

**Allgemeine  
bauaufsichtliche  
Zulassung/  
Allgemeine  
Bauartgenehmigung**

**Zulassungsstelle für Bauprodukte und Bauarten**

**Bautechnisches Prüfamt**

Eine vom Bund und den Ländern  
gemeinsam getragene Anstalt des öffentlichen Rechts

Mitglied der EOTA, der UEAtc und der WFTAO

Datum:

02.04.2020

Geschäftszeichen:

I 25-1.21.4-76/19

**Nummer:**

**Z-21.4-1913**

**Geltungsdauer**

vom: **2. April 2020**

bis: **2. April 2025**

**Antragsteller:**

**JORDAHL GmbH**

Nobelstraße 51

12057 Berlin

**Gegenstand dieses Bescheides:**

**JORDAHL Ankerschiene Typ JGB zur Geländerbefestigung im Beton**

Der oben genannte Regelungsgegenstand wird hiermit allgemein bauaufsichtlich  
zugelassen/genehmigt.

Dieser Bescheid umfasst acht Seiten und neun Anlagen.

Der Gegenstand ist erstmals am 17. März 2010 allgemein bauaufsichtlich zugelassen worden.

DIBt

## I ALLGEMEINE BESTIMMUNGEN

- 1 Mit diesem Bescheid ist die Verwendbarkeit bzw. Anwendbarkeit des Regelungsgegenstandes im Sinne der Landesbauordnungen nachgewiesen.
- 2 Dieser Bescheid ersetzt nicht die für die Durchführung von Bauvorhaben gesetzlich vorgeschriebenen Genehmigungen, Zustimmungen und Bescheinigungen.
- 3 Dieser Bescheid wird unbeschadet der Rechte Dritter, insbesondere privater Schutzrechte, erteilt.
- 4 Dem Verwender bzw. Anwender des Regelungsgegenstandes sind, unbeschadet weiter gehender Regelungen in den "Besonderen Bestimmungen", Kopien dieses Bescheides zur Verfügung zu stellen. Zudem ist der Verwender bzw. Anwender des Regelungsgegenstandes darauf hinzuweisen, dass dieser Bescheid an der Verwendungs- bzw. Anwendungsstelle vorliegen muss. Auf Anforderung sind den beteiligten Behörden ebenfalls Kopien zur Verfügung zu stellen.
- 5 Dieser Bescheid darf nur vollständig vervielfältigt werden. Eine auszugsweise Veröffentlichung bedarf der Zustimmung des Deutschen Instituts für Bautechnik. Texte und Zeichnungen von Werbeschriften dürfen diesem Bescheid nicht widersprechen, Übersetzungen müssen den Hinweis "Vom Deutschen Institut für Bautechnik nicht geprüfte Übersetzung der deutschen Originalfassung" enthalten.
- 6 Dieser Bescheid wird widerruflich erteilt. Die Bestimmungen können nachträglich ergänzt und geändert werden, insbesondere, wenn neue technische Erkenntnisse dies erfordern.
- 7 Dieser Bescheid bezieht sich auf die von dem Antragsteller gemachten Angaben und vorgelegten Dokumente. Eine Änderung dieser Grundlagen wird von diesem Bescheid nicht erfasst und ist dem Deutschen Institut für Bautechnik unverzüglich offenzulegen.
- 8 Die von diesem Bescheid umfasste allgemeine Bauartgenehmigung gilt zugleich als allgemeine bauaufsichtliche Zulassung für die Bauart.

## II BESONDERE BESTIMMUNGEN

### 1 Regelungsgegenstand und Verwendungs- bzw. Anwendungsbereich

#### 1.1 Regelungsgegenstand

Zulassungsgegenstand ist die JORDAHL Ankerschiene JGB bestehend aus einer C-förmigen Schiene aus feuerverzinktem Stahl oder aus nichtrostendem Stahl und aus zwei auf dem Profilrücken angeschweißten Ankern aus Betonstahl B500A/B oder B500B NR. In die Schiene werden hammer- bzw. hakenkopfförmige Schrauben aus verzinktem oder nichtrostendem Stahl mit zugehörigen Sechskanmuttern und Scheiben eingesetzt.

Genehmigungsgegenstand ist die Planung, Bemessung und Ausführung der einbetonierten JORDAHL Ankerschiene JGB als Geländerbefestigung.

In Anlage 1 ist die Ankerschiene JGB im eingebauten Zustand dargestellt.

#### 1.2 Verwendungs- bzw. Anwendungsbereich

Die Geländerbefestigung darf unter statischer und quasi-statischer Belastung in bewehrtem Normalbeton der Festigkeitsklasse von mindestens C20/25 und höchstens C50/60 nach DIN EN 206-1:2001-07 "Beton; Teil 1: Festlegung, Eigenschaften, Herstellung und Konformität" angewendet werden.

Die Ankerschiene mit Konstruktionsteilen aus verzinktem Stahl und angeschweißten Ankern aus B500A/B darf nur unter den Bedingungen geschlossener, trockener Innenräume eingesetzt werden.

Die Ankerschiene, bei der die Schiene, Schraube, Mutter und Unterlegscheibe aus nichtrostendem Stahl der Werkstoffnummern 1.4401, 1.4404, 1.4571 oder 1.4362 und der Anker aus Betonstahl B500A/B NR nach allgemeiner bauaufsichtlicher Zulassung Z-1.4-153 vom 10. November 2017 oder nach allgemeiner bauaufsichtlicher Zulassung/ allgemeiner Bauartgenehmigung Z-1.4-228 vom 27. Januar 2020 bestehen, darf entsprechend der Korrosionsbeständigkeitsklasse CRC III gemäß DIN EN 1993-1-4:2015-10 in Verbindung mit DIN EN 1993-1-4/NA:2017-01 verwendet werden. Diese Ankerschienen dürfen auch entsprechend der Korrosionsbeständigkeitsklasse CRC III gemäß DIN EN 1993-1-4:2015-10 in Verbindung mit DIN EN 1993-1-4/NA:2017-01 verwendet werden, wenn sie mit Ankern aus Betonstahl B500A/B kombiniert werden und die Betondeckung  $c_{min}$  gemäß DIN EN 1992-1-1:2011-01 mit DIN EN 1992-1-1/NA:2013-04 eingehalten wird. Dafür darf die vorhandene Betondeckung  $c_{vorh}$  nach Anlage 5, Tabelle 5 zugrunde gelegt werden.

Die Ankerschienen, bei der Schiene, Schraube, Scheibe und Mutter aus nichtrostendem Stahl der Werkstoffnummern 1.4462, 1.4529 oder 1.4547 und die Anker aus Betonstahl B500A/B NR nach allgemeiner bauaufsichtlicher Zulassung Z-1.4-153 vom 10. November 2017 oder nach allgemeiner bauaufsichtlicher Zulassung/ allgemeiner Bauartgenehmigung Z-1.4-228 vom 27. Januar 2020 bestehen, darf entsprechend der Korrosionsbeständigkeitsklasse CRC IV gemäß DIN EN 1993-1-4:2015-10 in Verbindung mit DIN EN 1993-1-4/NA:2017-01 verwendet werden.

Eine verzinkte Ankerschiene darf nur mit Bewehrung in Verbindung stehen, wenn die Temperatur an den Kontaktstellen zwischen der Bewehrung und den verzinkten Stahlteilen 40 °C nicht überschreitet.

Bei Spannbetonbauteilen muss der Abstand einer verzinkten Ankerschiene von den Hüllrohren des Spanngliedes bzw. des Spanndrahtes mit sofortigem Verbund mindestens 2 cm betragen.

## **2 Bestimmungen für das Bauprodukt**

### **2.1 Eigenschaften und Zusammensetzung**

Die Konstruktionsteile der Ankerschienen (Schiene, Anker, Schraube, Mutter und Scheibe) müssen den Zeichnungen und Angaben der Anlagen entsprechen.

Die in diesem Bescheid nicht angegebenen Werkstoffkennwerte, Abmessungen und Toleranzen der Ankerschienen und Schrauben müssen den beim Deutschen Institut für Bautechnik, bei der Zertifizierungsstelle und der fremdüberwachenden Stelle hinterlegten Angaben entsprechen.

### **2.2 Kennzeichnung**

Verpackung, Beipackzettel oder Lieferschein der Ankerschiene muss vom Hersteller mit dem Übereinstimmungszeichen (Ü-Zeichen) nach den Übereinstimmungszeichen-Verordnungen der Länder gekennzeichnet werden. Zusätzlich ist das Werkzeichen, die Zulassungsnummer und die vollständige Bezeichnung der Ankerschiene anzugeben. Die Kennzeichnung darf nur erfolgen, wenn die Voraussetzungen nach Abschnitt 2.3 erfüllt sind.

Die Ankerschiene zur Geländerbefestigung wird nach der Herstellungsart (kaltverformt oder warmgewalzt) und den Schienenprofilabmessungen (Breite/Höhe) bezeichnet, z. B. JGB K-50/30.

Jede Schiene ist mit dem Werkzeichen ("J" oder "Jordahl") und der Profilingabe (wie Benennung, s. o.) entsprechend Anlage 5 zu kennzeichnen. Jede Schiene aus nicht-rostendem Stahl erhält zusätzlich eine Werkstoffangabe.

Jeder Hakenkopfschraube (Typ JC und JB) und Hammerkopfschraube (Typ JH) sind die Typenbezeichnung und die Festigkeitsklasse gemäß Anlage 4 einzuprägen, z. B. JH 4.6.

### **2.3 Übereinstimmungsbestätigung**

#### **2.3.1 Allgemeines**

Die Bestätigung der Übereinstimmung der Ankerschienen (Schiene, Anker, Schraube, Mutter und Scheibe) mit den Bestimmungen der von dem Bescheid erfassten allgemeinen bauaufsichtlichen Zulassung muss für jedes Herstellwerk mit einer Übereinstimmungserklärung des Herstellers auf der Grundlage einer werkseigenen Produktionskontrolle und eines Übereinstimmungszertifikats einer hierfür anerkannten Zertifizierungsstelle sowie einer regelmäßigen Fremdüberwachung durch eine anerkannte Überwachungsstelle nach Maßgabe der folgenden Bestimmungen erfolgen:

Für die Erteilung des Übereinstimmungszertifikats und die Fremdüberwachung einschließlich der dabei durchzuführenden Produktprüfungen hat der Hersteller der Ankerschienen und Schrauben eine hierfür anerkannte Zertifizierungsstelle sowie eine hierfür anerkannte Überwachungsstelle einschließlich Produktprüfung einzuschalten.

Die Übereinstimmungserklärung hat der Hersteller durch Kennzeichnung der Bauprodukte mit dem Übereinstimmungszeichen (Ü-Zeichen) unter Hinweis auf den Verwendungszweck abzugeben.

Dem Deutschen Institut für Bautechnik ist von der Zertifizierungsstelle eine Kopie des von ihr erteilten Übereinstimmungszertifikats zur Kenntnis zu geben.

#### **2.3.2 Werkseigene Produktionskontrolle**

In jedem Herstellwerk ist eine werkseigene Produktionskontrolle einzurichten und durchzuführen. Unter werkseigener Produktionskontrolle wird die vom Hersteller vorzunehmende kontinuierliche Überwachung der Produktion verstanden, mit der dieser sicherstellt, dass die von ihm hergestellten Bauprodukte den Bestimmungen der von diesem Bescheid erfassten allgemeinen bauaufsichtlichen Zulassung entsprechen.

Für Umfang, Art und Häufigkeit der werkseigenen Produktionskontrolle ist der beim Deutschen Institut für Bautechnik und der fremdüberwachenden Stelle hinterlegte Prüfplan maßgebend.

Die Ergebnisse der werkseigenen Produktionskontrolle sind aufzuzeichnen und auszuwerten. Die Aufzeichnungen müssen mindestens folgende Angaben enthalten:

- Bezeichnung des Bauprodukts bzw. des Ausgangsmaterials und der Bestandteile
- Art der Kontrolle oder Prüfung
- Datum der Herstellung und der Prüfung des Bauprodukts bzw. des Ausgangsmaterials oder der Bestandteile
- Ergebnis der Kontrolle und Prüfungen und soweit zutreffend Vergleich mit den Anforderungen
- Unterschrift des für die werkseigene Produktionskontrolle Verantwortlichen

Die Aufzeichnungen sind mindestens fünf Jahre aufzubewahren und der für die Fremdüberwachung eingeschalteten Überwachungsstelle vorzulegen. Sie sind dem Deutschen Institut für Bautechnik und der zuständigen obersten Bauaufsichtsbehörde auf Verlangen vorzulegen.

Bei ungenügendem Prüfergebnis sind vom Hersteller unverzüglich die erforderlichen Maßnahmen zur Abstellung des Mangels zu treffen. Bauprodukte, die den Anforderungen nicht entsprechen, sind so zu handhaben, dass Verwechslungen mit übereinstimmenden ausgeschlossen werden. Nach Abstellung des Mangels ist - soweit technisch möglich und zum Nachweis der Mängelbeseitigung erforderlich - die bestehende Prüfung unverzüglich zu wiederholen.

### **2.3.3 Fremdüberwachung**

In jedem Herstellwerk ist die werkseigene Produktionskontrolle durch eine Fremdüberwachung regelmäßig zu überprüfen, mindestens jedoch einmal jährlich.

Im Rahmen der Fremdüberwachung ist eine Erstprüfung der Ankerschienen und Schrauben durchzuführen und es sind Stichproben zu entnehmen. Die Probenahme und Prüfungen obliegen jeweils der anerkannten Überwachungsstelle.

Für Umfang, Art und Häufigkeit der Fremdüberwachung ist der beim Deutschen Institut für Bautechnik und der fremdüberwachenden Stelle hinterlegte Prüfplan maßgebend.

Die Ergebnisse der Zertifizierung und Fremdüberwachung sind mindestens fünf Jahre aufzubewahren. Sie sind von der Zertifizierungsstelle bzw. der Überwachungsstelle dem Deutschen Institut für Bautechnik und der zuständigen obersten Bauaufsichtsbehörde auf Verlangen vorzulegen.

## **3 Bestimmungen für Planung, Bemessung und Ausführung**

### **3.1 Planung**

Die Verankerungen sind ingenieurmäßig zu planen. Unter Berücksichtigung der zu verankernden Lasten sind prüfbare Berechnungen und Konstruktionszeichnungen anzufertigen.

Die Konstruktionszeichnungen müssen genaue Angaben über Lage, Größe und Länge der Ankerschienen und des Anbauteils sowie über den Schraubentyp und die Größe der zugehörigen Schrauben enthalten.

Es sind nur Profile von 100 bis 250 mm Länge und mit 2 angeschweißten Ankern zulässig.

Die Entwurfsbedingungen zu Einbau und Montage sind in Anlage 6, Tabelle 6 aufgeführt.

Die angegebenen Mindestwerte sind ohne Minustoleranzen unbedingt einzuhalten.

## 3.2 Bemessung

### 3.2.1 Allgemeines

Die Verankerungen sind ingenieurmäßig zu bemessen, einschließlich Holm- und Windlasten entsprechend DIN EN 1991-1-1:2010-12 mit DIN EN 1991-1-1/NA:2010-12 bzw. DIN EN 1991-1-4:2010-12 mit DIN EN 1991-1-4/NA:2010-12. Der Nachweis der unmittelbaren örtlichen Kräfteinleitung in den Beton ist erbracht.

Die Weiterleitung der zu verankernden Lasten im Bauteil ist gesondert nachzuweisen.

Die Schwächung des Betonquerschnitts durch den Einbau von Ankerschienen ist ggf. beim statischen Nachweis des Betonbauteils zu berücksichtigen.

Das Anbauteil ist für die auftretenden Beanspruchungen global mit dem Verfahren elastisch/elastisch nach den Normen der Reihe DIN EN 1993-1:2010-12 mit entsprechenden nationalen Anhängen zu bemessen. Es ist nachzuweisen, dass die Ankerplatte des Anbauteils ausreichend biegesteif ist.

Die Schrauben dürfen nicht durch Querlast mit Hebelarm (Biegung) beansprucht werden. Dieses ist erfüllt, wenn Folgendes eingehalten wird:

- das Anbauteil besteht aus Metall und wird ohne Zwischenlage gegen die Schiene verspannt,
- der Lochdurchmesser im Anbauteil überschreitet nicht die Werte des Schraubendurchmessers um mehr als 2 mm.

Die Achse der Schraube muss mindestens 2,5 cm vom Schienenende entfernt sein. Die Anordnung der Schraube bzw. des Schraubenpaares ist ansonsten beliebig. Die Angaben in Anlage 6, Tabelle 6 sind zu beachten.

Die Ankerschiene kann durch Zuglast, Querlast und eine Kombination von Zug- und Quersuglasten senkrecht zur Schienenachse beansprucht werden.

Zusatzbeanspruchungen, die in der Ankerschiene, im anzuschließenden Bauteil oder im Bauteil, in dem die Ankerschiene verankert ist, aus behinderter Formänderung (z. B. bei Temperaturwechseln) entstehen können, sind zu berücksichtigen.

Auftretende Wärmebeanspruchungen durch das nachträgliche Anschweißen von Geländerteilen an die Ankerplatte dürfen bei dieser keine Verformungen hervorrufen, um einen vollflächigen Kontakt zur Betonoberfläche zu gewährleisten.

Beanspruchungskomponenten parallel zur Schienenlängsachse sind nicht zulässig.

### 3.2.2 Einwirkungen und erforderliche Nachweise

Es sind die Einwirkungen  $H_{Ed}$ ,  $V_{Ed}$ ,  $M_{Ed}$  und  $N_{Ed}$  entsprechend der Berechnungsgrundlagen in Anlage 7 zu ermitteln.

Das Verhältnis zwischen einwirkender Horizontalkraft und Biegemoment ist im Bemessungsverfahren begrenzt auf:

$$H_{Ed} / M_{Ed} \leq 1,5 \quad [1/m] \quad H_{Ed} \text{ in [kN]}; M_{Ed} \text{ in [kNm]}$$

Es ist nachzuweisen, dass der Bemessungswert der Einwirkung (Beanspruchung)  $E_d$  den Bemessungswert des Widerstandes (Beanspruchbarkeit)  $R_d$  nicht überschreitet:

$$E_d \leq R_d \quad (\text{siehe Tabelle 3.1 und 3.2})$$

$$E_d = \text{Bemessungswert der Einwirkung} \quad (N_{Ed}, V_{Ed}, M_{Ed})$$

$$R_d = \text{Bemessungswert des Widerstandes} \quad (N_{Rd}, V_{Rd}, M_{Rd})$$

Für die Bemessungswerte der Einwirkungen gilt im einfachsten Fall (ständige Last und eine in gleicher Richtung wirkende veränderliche Last):

$$E_d = \gamma_G * G_k + \gamma_Q * Q_k$$

$G_k; Q_k$  = charakteristischer Wert einer ständigen bzw. einer veränderlichen Einwirkung nach einschlägigen Normen über Lastannahmen

$\gamma_G; \gamma_Q$  = Teilsicherheitsbeiwert für ständige bzw. veränderliche Einwirkungen

**Tabelle 3.1** Erforderliche Nachweise bei Zugbeanspruchung

Stahlversagen	$N_{Ed} \leq N_{Rd,s}$ $\leq N_{Rd,s,s}$ (bei Befestig. mit 1 Schraube) $\leq 2 N_{Rd,s,s}$ (bei Befestig. mit 2 Schrauben)
Herausziehen	
Betonausbruch mit Rückhängebewehrung	
Spalten	

**Tabelle 3.2** Erforderliche Nachweise bei Querbeanspruchung

Stahlversagen	$V_{Ed} \leq V_{Rd,s}$ $\leq V_{Rd,s,s}$ (bei Befestig. mit 1 Schraube) $\leq 2 V_{Rd,s,s}$ (bei Befestig. mit 2 Schrauben)
Rückwärtiger Betonausbruch	
Betonkantenbruch mit Rückhängebewehrung	

Bei kombinierten Beanspruchungen sind folgende Interaktionen nachzuweisen:

- 1.)  $\max(N_{Ed}/N_{Rd,s})^2 + \max(V_{Ed}/V_{Rd,s})^2 \leq 1,0$       oder  
 $\max(N_{Ed}/N_{Rd,s}) + \max(V_{Ed}/V_{Rd,s}) \leq 1,2$
- 2.)  $M_{Ed}/M_{Rd,c} + 1,5 V_{Ed}/V_{Rd,c} \leq 1,5$       für  $0,333 \leq V_{Ed}/V_{Rd,c} \leq 1,0$

### 3.2.3 Widerstände für Zug- und Querbeanspruchung

Die Bemessungswiderstände der Schienen gegen Stahl- und Betonversagen sind für Befestigungen mit 1 Schraube der Anlage 8, Tabelle 8a und für Befestigungen mit 2 Schrauben der Anlage 8, Tabelle 8b zu entnehmen. Außerdem sind die Bemessungswiderstände der Schrauben nach Anlage 8, Tabelle 9 einzuhalten.

Der Bemessungswiderstand der Betondruckzone  $M_{Rd,c}$  zum Nachweis der Tragfähigkeit gegen Betonkantenbruch ist entsprechend Berechnungsgrundlage in Anlage 8 zu ermitteln.

### 3.2.4 Mindestbewehrung

Eine Mindestbewehrung aus Bügeln und Längsstäben in Abhängigkeit vom Ankerschienen-Profil ist entsprechend Anlage 6, Tabelle 7 vorzusehen. Dabei sind ein Bügel mittig zwischen den Ankern und je ein Bügel direkt neben den Ankern an den Außenseiten anzuordnen.

## 3.3 Bestimmungen für die Ausführung

### 3.3.1 Einbau der Ankerschienen und Rückhängebewehrung

An der Ankerschiene dürfen keine Anker nachträglich befestigt oder anderen Änderungen vorgenommen werden.

Der Einbau der Ankerschiene ist nach den gemäß Abschnitt 3.1 gefertigten Konstruktionszeichnungen unter Berücksichtigung der konstruktiven Grundlagen nach Anlage 6, Tabelle 6 vorzunehmen. Die angegebenen Randabstände sind Mindestmaße. Ein Unterschreiten dieser Maße ist durch geeignete Maßnahmen auszuschließen.

Eine Rückhängebewehrung entsprechend Anlage 6 ist vorzusehen und es ist sicherzustellen, dass sie in Ihrer Lage gesichert ist.

Die Ankerschienen sind so auf der Schalung zu befestigen, dass sie sich beim Verlegen der Bewehrung sowie beim Einbringen und Verdichten des Betons nicht verschieben. Der Beton muss im Bereich der Schienen und unter dem Kopf der Anker einwandfrei verdichtet sein. Die Ankerschienen sind gegen Eindringen von Beton in den Schieneninnenraum zu schützen.

### **3.3.2 Befestigung der Anschlußkonstruktion**

#### **3.3.2.1 Schraubenmontage**

Die erforderliche Schraubengröße ist den Konstruktionszeichnungen zu entnehmen.

Die Köpfe der Schrauben werden in den Schienenschlitz eingeführt, müssen nach einer Rechtsdrehung um 90° auf beiden Schenkeln der Ankerschiene voll aufliegen und durch Anziehen der Mutter mit dem Drehmomentenschlüssel arretiert werden. Die Tabellenwerte für die Anzugsdrehmomente entsprechend Anlage 4 müssen eingehalten werden.

Nach der Montage ist der richtige Sitz der Schraube zu überprüfen. Der Markierungsschlitz am Schaftende der Schraube muss quer zur Schienenlängsrichtung stehen. Der Achsabstand der Schrauben darf den Mindestwert entsprechend Anlage 6, Tabelle 6 nicht unterschreiten.

#### **3.3.2.2 Anbauteil**

Größe und Lage der zu befestigenden Ankerplatte richten sich nach den gemäß Abschnitt 3.1 gefertigten Konstruktionszeichnungen unter Berücksichtigung der konstruktiven Grundlagen nach Anlage 6, Tabelle 6. Die Oberfläche der Ankerplatte sowie die Betonoberfläche müssen so beschaffen sein, dass ein vollflächiger Kontakt zwischen beiden vorausgesetzt werden kann.

### **3.3.3 Kontrolle der Ausführung**

Bei dem Einbau der Ankerschienen, der Rückhängebewehrung und später bei der Schraubenmontage (Befestigung des Anbauteils) muss der mit der Verankerung von Ankerschienen betraute Unternehmer oder der von ihm beauftragte Bauleiter oder ein fachkundiger Vertreter des Bauleiters auf der Baustelle anwesend sein. Er hat für die ordnungsgemäße Ausführung der Arbeiten zu sorgen.

Insbesondere muss er die Ausführung und Lage der Ankerschienen sowie der Rückhängebewehrung kontrollieren.

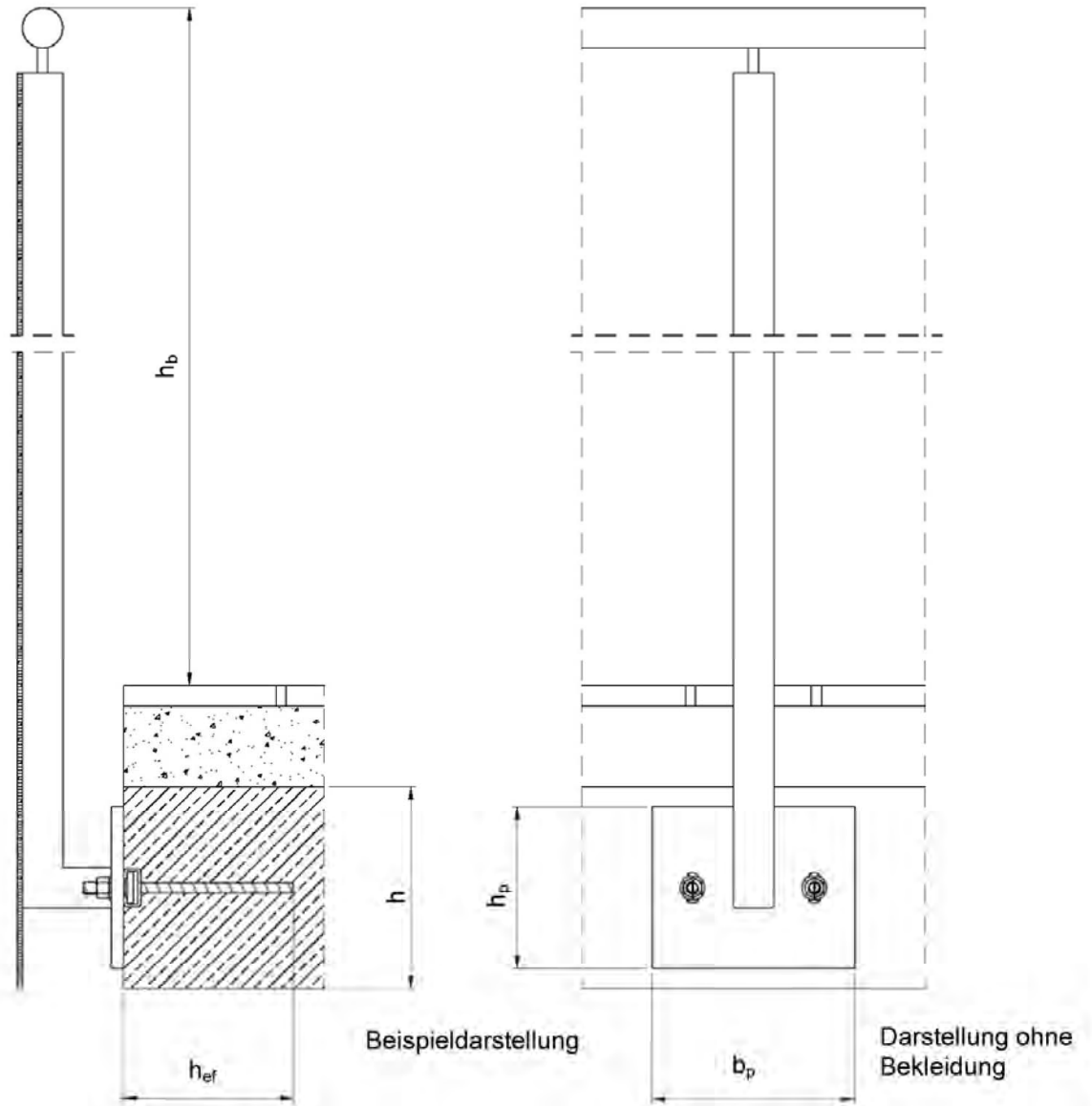
Nach dem Betonieren ist noch einmal die Lage der Ankerschiene auf Einhaltung der Mindeststrandabstände zu kontrollieren. Minustoleranzen sind nicht zulässig.

Die Aufzeichnungen hierzu müssen während der Bauzeit auf der Baustelle bereitliegen und sind den mit der Kontrolle Beauftragten auf Verlangen vorzulegen. Sie sind ebenso wie die Lieferscheine nach Abschluss der Arbeiten mindestens 5 Jahre vom Unternehmer aufzubewahren.

Beatrix Wittstock  
Referatsleiterin

Beglaubigt  
Tempel





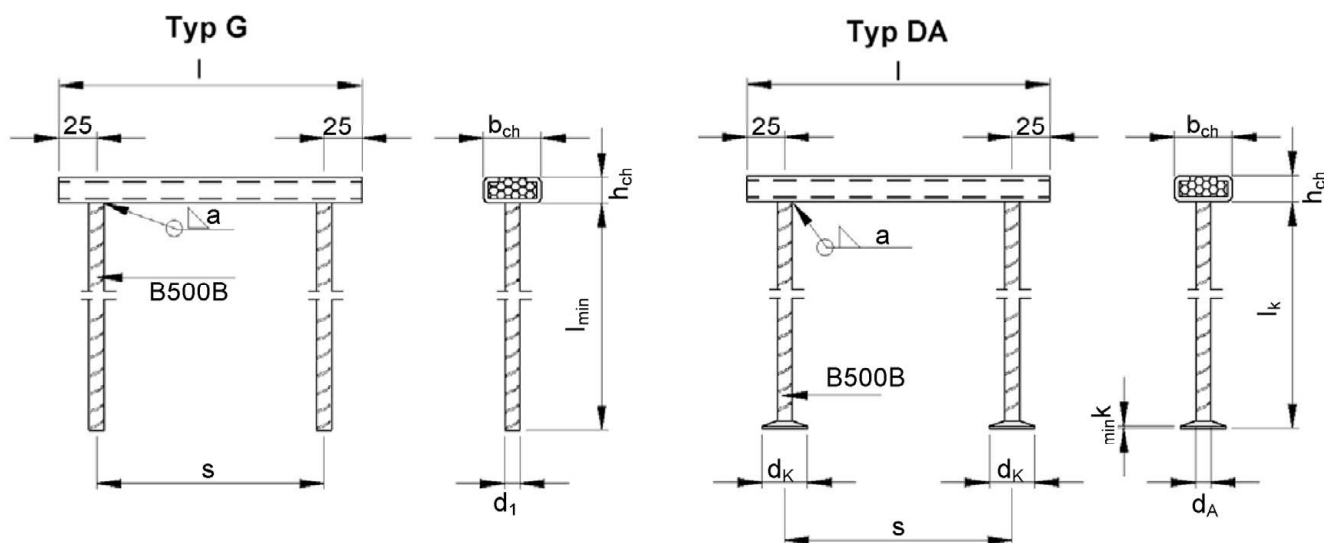
Legende:

- $h$  = Deckenstärke
- $h_p$  = Höhe Anbauteil
- $b_p$  = Breite Anbauteil
- $h_b$  = Holmhöhe
- $h_{ef}$  = Einbauhöhe

JORDAHL – Geländerbefestigung Typ JGB

Einbauzustand

Anlage 1



$b_{ch}$  und  $h_{ch}$   
siehe Anlage 3, Tabelle 2

Werkstoff Profile:  
siehe Anlage 5, Tabelle 4

Werkstoff Anker:  
B500B, B500B (NR)  
(Nähere Angaben siehe Anlage 5, Tabelle 4)

**Tabelle 1: Abmessungen der Ankerschienen und Anker**

Profil	l	s	Typ G		Typ DA				a [mm]
			$d_1$ [mm]	$l_{min}^1$ [mm]	$d_A$ [mm]	$d_K$ [mm]	$l_k$ [mm]	$min\ k$ [mm]	
JGB K 38/17	100-250	50-200	10	140 (201)	10	30	90	5	3
JGB K 40/25	100-250	50-200	12	170 (241)	10	30	90	5	3
JGB W 40/22	100-250	50-200	12	170 (241)	10	30	90	5	3
JGB K 50/30	100-250	50-200	12	190 (270)	12	36	110	6	3
JGB W 50/30	100-250	50-200	12	190 (270)	12	36	110	6	3
JGB K 53/34	100-250	50-200	14	280 (395)	14	42	200	7	4
JGB W 53/34	100-250	50-200	14	280 (395)	14	42	200	7	4

<sup>1)</sup> Gilt nur für gerade Stabenden, mind. Betonfestigkeitsklasse C20/25, gute Verbundbedingungen (DIN EN 1992-1-1:2011-01).

Für mäßige Verbundbedingungen sind für  $l_{min}$  die Klammerwerte zu verwenden.

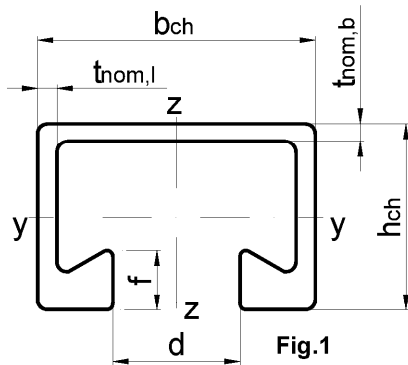
Die Länge  $l_{min}$  kann ggf. mit dem Faktor  $\alpha_a$  bzw.  $\alpha_1$  abgemindert werden. Der Faktor  $\alpha_a$  bzw.  $\alpha_1$  richtet sich nach der Verankerungsart gemäß DIN EN 1992-1-1:2011-01 mit DIN EN 1992-1-1/NA:2013-04, Tabelle 8.2; Zeilen 1-2.

JORDAHL – Geländerbefestigung Typ JGB

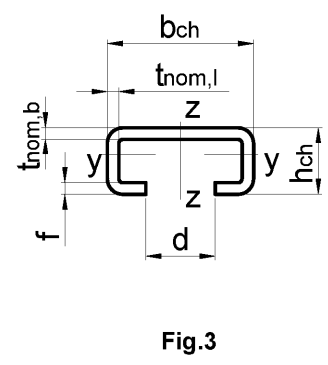
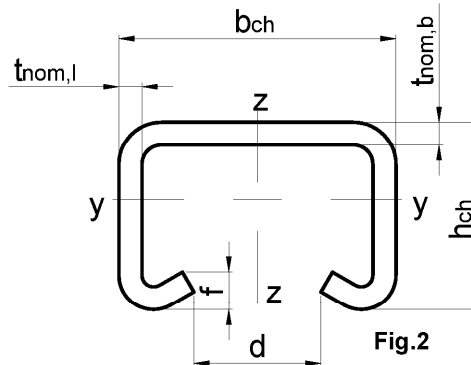
Abmessungen der Ankerschienen und Anker

Anlage 2

**Warmgewalzte  
Profile**



**Kaltverformte  
Profile**



**Tabelle 2: Profileigenschaften**

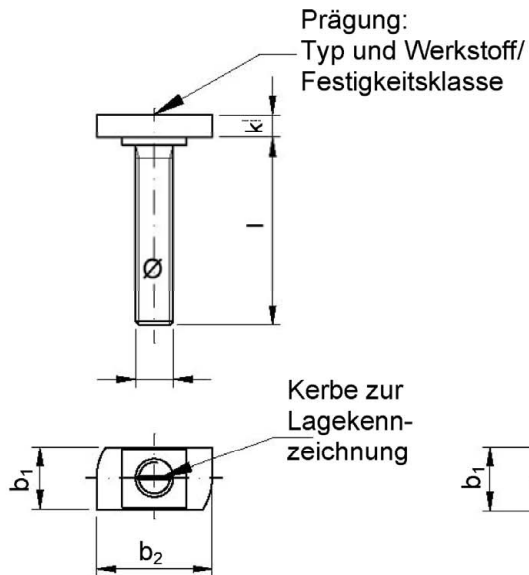
Profil	Fig.	b <sub>ch</sub>	h <sub>ch</sub>	t <sub>nom,b</sub>	t <sub>nom,l</sub>	d	f	Material	I <sub>y</sub>
									[mm <sup>4</sup> ]
JGB K 38/17	3	38,00	17,50	3,00	3,00	18,00	3,00	Stahl	8547
JGB K 40/25	2	40,00	25,00	2,75	2,75	18,00	5,60		20570
JGB W 40/22	1	39,50	23,00	2,60	2,40	18,00	6,00		20029
JGB K 50/30	2	50,00	30,00	3,00	3,00	22,00	7,39		41827
JGB W 50/30	1	49,00	30,00	3,20	2,75	22,50	7,85		52896
JGB K 53/34	2	53,50	33,00	4,50	4,50	22,00	7,90		72079
JGB W 53/34	1	52,50	33,50	4,10	4,00	22,50	10,50		93262
JGB K 38/17	3	38,00	17,50	3,00	3,00	18,00	3,00	Nichtrostender Stahl	8547
JGB K 40/25	2	39,50	25,00	2,50	2,50	18,00	5,40		19097
JGB W 40/22	1	39,50	23,00	2,60	2,40	18,00	6,00		20029
JGB K 50/30	2	50,00	30,00	3,00	3,00	22,00	7,39		41827
JGB W 50/30	1	49,00	30,00	3,20	2,75	22,50	7,85		52896
JGB K 53/34	2	53,50	33,00	4,50	4,50	22,00	7,90		72079
JGB W 53/34	1	52,50	33,50	4,10	4,00	22,50	10,50		93262

JORDAHL – Geländerbefestigung Typ JGB

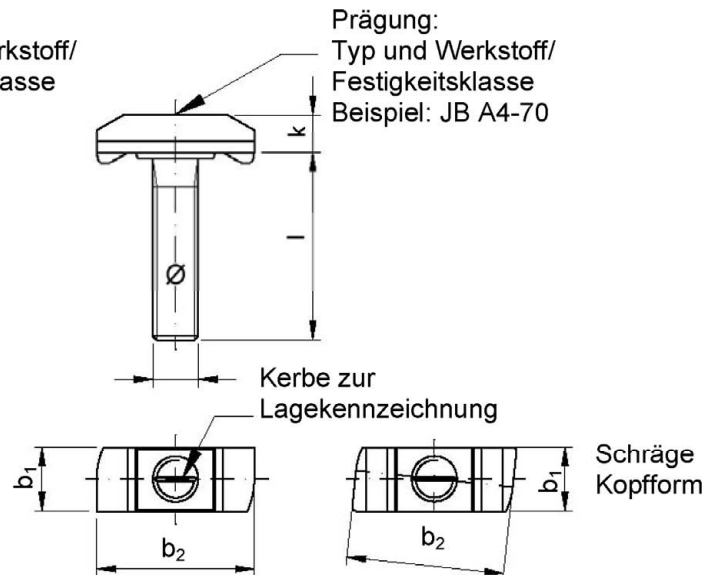
Abmessungen der Schienenprofile

Anlage 3

### Hammerkopfschrauben (JH)



### Hakenkopfschrauben (JC, JB)



Werkstoff/Festigkeitsklassen: Siehe Anlage 5, Tabelle 4

**Tabelle 3: Schraubenabmessungen**

Typ	Profil	Ø	Kopfbreite $b_1$ [mm]	Kopflänge $b_2$ [mm]	Kopfdicke $k$ [mm]	Empfohlenes Installations- moment [Nm]
						Alle Werkstoffe
JH	K 38/17	M12	16,5	30,5	7,0	25
		M16	16,5	30,5	8,0	40
JC	K 40/25 W 40/22	M12	14,0	32,0	8,0	25
		M16	17,0	32,0	8,0	45
JB	K 50/30 W 50/30 K 53/34 W 53/34	M12	17,0	41,5	10,0	25
		M16	17,0	41,5	11,0	60
		M20	20,5	41,5	12,0	75/120 <sup>1)</sup>

<sup>1)</sup> 120 für Profil K 53/34 und W 53/34

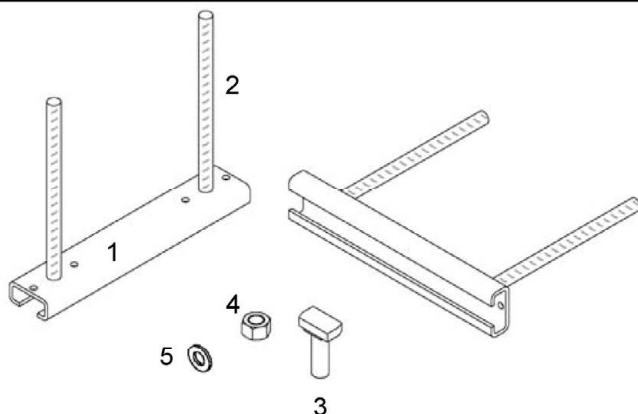
JORDAHL – Geländerbefestigung Typ JGB

Schrauben und Installationsmomente

Anlage 4

Tabelle 4: Werkstoffe

Benennung	Werkstoffe	
	Stahl	Nichtrostender Stahl
1 Schienenprofil	1.0038 nach DIN EN 10025-1:2005-02 feuerverzinkt $\geq 55\mu\text{m}$	1.4401, 1.4404, 1.4571, 1.4062, 1.4162, 1.4362, 1.4462, 1.4529, 1.4547 nach DIN EN 10088-1:2014-12
2 Anker	Betonstahl B500B nach DIN EN 1992-1-1:2011-01, Anhang C	Betonstahl <sup>4)5)</sup> B500B nach DIN EN 1992-1-1:2011-01, Anhang C
3 Schraube <sup>1)</sup>	Festigkeitsklasse 4.6; 8.8 DIN EN ISO 898-1:2013-05 galvanisch verzinkt $\geq 5\mu\text{m}$ feuerverzinkt verzinkt $\geq 50\mu\text{m}$	Festigkeitsklasse 50, 70 1.4401, 1.4404, 1.4571, 1.4362, 1.4578, 1.4462 DIN EN ISO 3506-1:2010-04
4 Sechskant- mutter <sup>2)</sup>	Festigkeitsklasse 8 DIN EN ISO 898-2:2012-08 galvanisch verzinkt $\geq 5\mu\text{m}$ feuerverzinkt verzinkt $\geq 50\mu\text{m}$	Festigkeitsklasse 70, 80 A2, A3, A4, A5, 1.4462, 1.4529, 1.4547 DIN EN ISO 3506-2:2010-04
5 Unterleg- scheibe <sup>3)</sup>	S235 nach DIN EN 10025-1:2005-02 galvanisch verzinkt $\geq 5\mu\text{m}$ feuerverzinkt verzinkt $\geq 50\mu\text{m}$	Festigkeitsklasse 70, 80 A2, A3, A4, A5, 1.4462, 1.4529, 1.4547 EN ISO 3506-2:2010-04

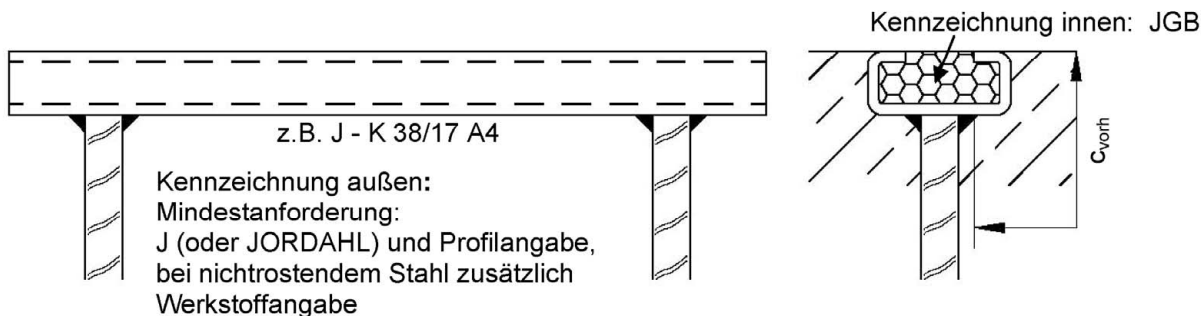


Nichtrostender Stahl nach Z-30.3-6

- <sup>1)</sup> Schrauben, Schaft und Gewindeausbildung nach DIN EN ISO 4018:2011
- <sup>2)</sup> Sechskantmuttern nach DIN EN ISO 4032:2013-04
- <sup>3)</sup> Unterlegscheiben nach DIN EN ISO 7089:2000-11 bzw. DIN EN ISO 7093-1:2000-11, Produktklasse A
- <sup>4)</sup> Für Profil K38/17 nur in trockenen Innenräumen zulässig
- <sup>5)</sup> Mindestbetondeckung nach DIN EN 1992-1-1:2011-01 mit DIN EN 1992-1-1/NA:2013-04 ist einzuhalten

Tabelle 5: Vorhandene Betondeckung  $c_{\text{vorh}}$

Profile	JGB K 38/17	JGB K 40/25	JGB W 40/22	JGB K 50/30	JGB W 50/30	JGB K 53/34	JGB W 53/34
$c_{\text{vorh}}$ [mm]	28	36	34	46	46	49	49



Kennzeichnung außen:  
Mindestanforderung:  
J (oder JORDAHL) und Profilangabe,  
bei nichtrostendem Stahl zusätzlich  
Werkstoffangabe

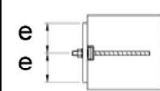
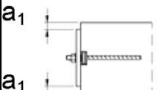
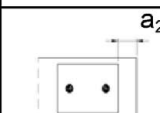
JORDAHL – Geländerbefestigung Typ JGB

Werkstoffe  
Betondeckung

Anlage 5

**Tabelle 6: Montage- und Ankerschienenkennwerte**

Beschreibung	Bild	Ankerschienen-Profile			
		K 38/17	K 40/22 W 40/22	K 50/30 W 50/30	K 53/34 W 53/34
<b>A) Profilgeometrie und Schraubenanordnung</b>					
Mindestprofillänge, ab der zwei Schrauben montiert werden dürfen [mm]	Anlage 2	150	150	150	150
Mindestwert des Schraubenabstands p [mm]	siehe unten	80	80	80 (100) <sup>1)</sup>	80 (100) <sup>1)</sup>

<b>B) Bauteilabmessungen, Lage der Verankerung und Ankerplatte zum Bauteil</b>					
Mindestwert der Bauteildicke h [mm]	Anlage 8	100	120	140	150
Mindestrandabstand c <sub>1</sub> (Achse Profil zum oberen und unteren Bauteilrand) [mm]	Anlage 8	50	60	70	75
Mindestabstand a <sub>e</sub> Bauteilecke (ab Profilende) [mm]	siehe unten	40	45	50	50
Mindestüberstände e der Ankerplatte über die Profilachse nach oben und unten [mm]		30	30	35	37,5
Mindestabstand a <sub>1</sub> zwischen Außenkante der Ankerplatte und oberem bzw. unterem Bauteilrand <sup>2)</sup> [mm]		10	10	10	10
Mindestabstand a <sub>2</sub> zwischen Außenkante der Ankerplatte und Bauteilecke [mm]		40	45	45	45

<sup>1)</sup> Klammerwerte beziehen sich auf die Verwendung der Schrauben der Größe M20

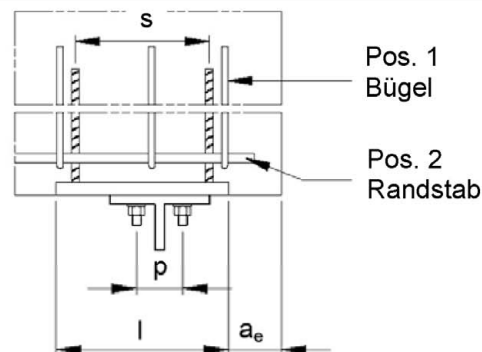
<sup>2)</sup> Bei Vorhandensein von Tropfnasen gilt der Grund der Tropfnase als Bauteilrand

**Tabelle 7: Art und Lage der Mindestbewehrung**

Bügel	Anzahl/Ø	3 Ø 8, l <sub>b</sub> = 200 mm	3 Ø 8, l <sub>b</sub> = 250 mm	3 Ø 10, l <sub>b</sub> = 300 mm	3 Ø 12, l <sub>b</sub> = 400 mm
Randstab oben und unten	Ø (mm)	Ø 8	Ø 8	Ø 10	Ø 12

Mindestbewehrung:

Ein Bügel ist mittig zwischen den Anker der Schiene und je ein Bügel direkt neben den Anker, an der Außenseite (d.h. bei Eckanordnung zwischen Anker und Bauteilecke) anzuordnen.

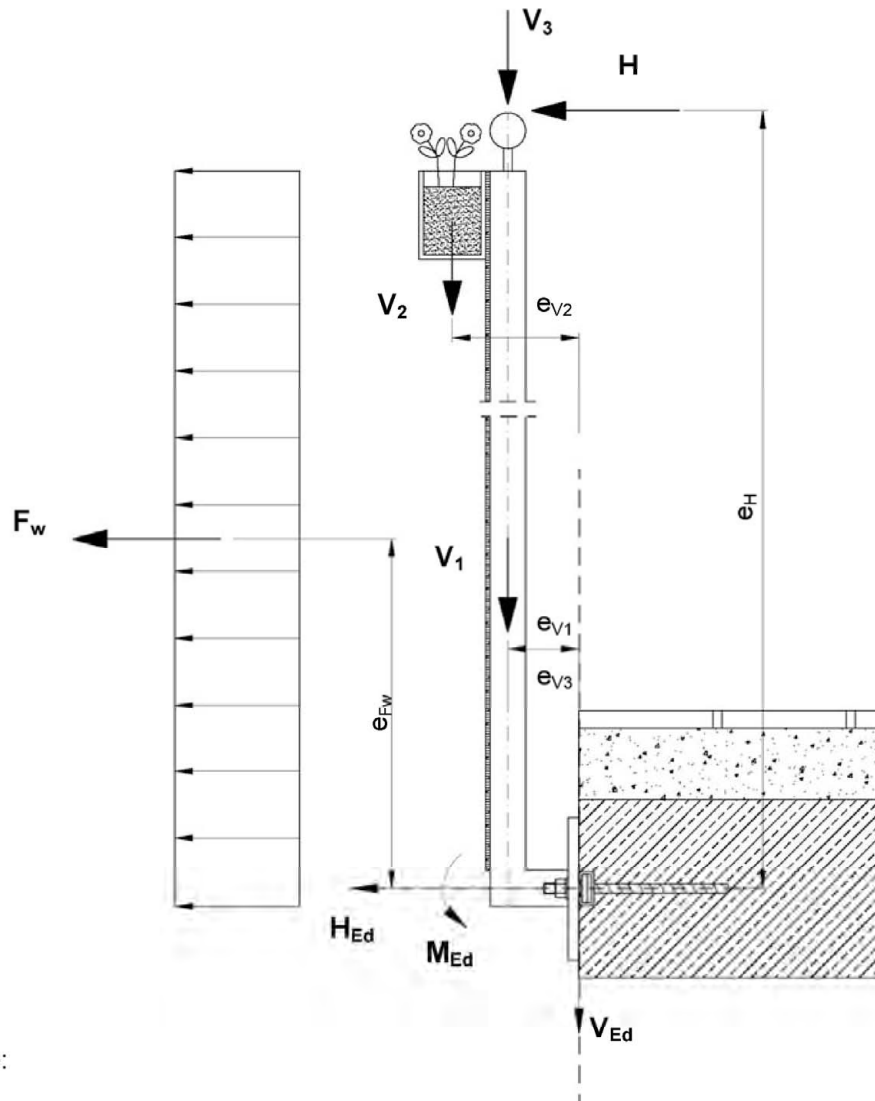


JORDAHL – Geländerbefestigung Typ JGB

Montage- und Ankerschienenkennwerte  
Mindestbewehrung

Anlage 6

**System und Einwirkungen (Beispiel)**



Legende:

- $H, F_w$  = horizontale Lasteinwirkungen
- $V_1, V_2, V_3$  = vertikale Lasteinwirkungen
- $e_H, e_{Fw}$  = Abstand der horizontalen Lasten zur Schienenvorderkante
- $e_{V1}, e_{V2}, e_{V3}$  = Abstand der vertikalen Lasten zur Schienenvorderkante

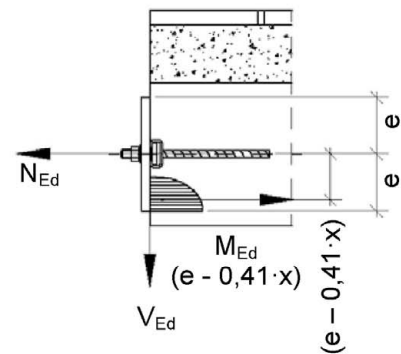
- $H_{Ed}$  = bemessungsrelevante Einwirkungen horizontal
- $V_{Ed}$  = bemessungsrelevante Einwirkungen vertikal
- $M_{Ed}$  = bemessungsrelevantes Biegemoment bezogen auf Schienenachse

$$N_{Ed} = M_{Ed} / (e - 0,41 \cdot x) + H_{Ed}$$

$N_{Ed}$  = Zugkraft im Anker

$e$  = Abstand der Ankerschienenachse zur Außenkante der Ankerplatte

$x$  = maximale Druckzonenhöhe nach Anlage 8, Tabelle 8a und 8b



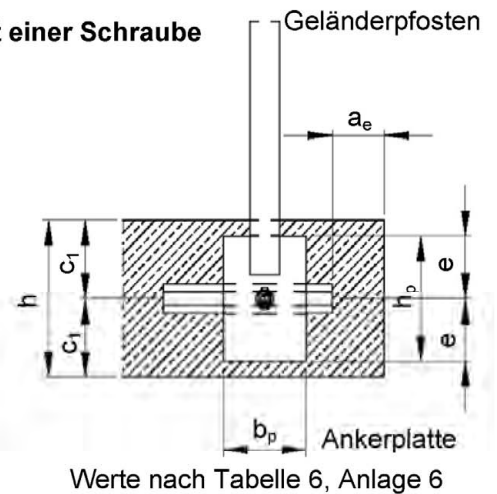
JORDAHL – Geländerbefestigung Typ JGB

System und Einwirkungen  
 Begriffe und Formelzeichen

Anlage 7

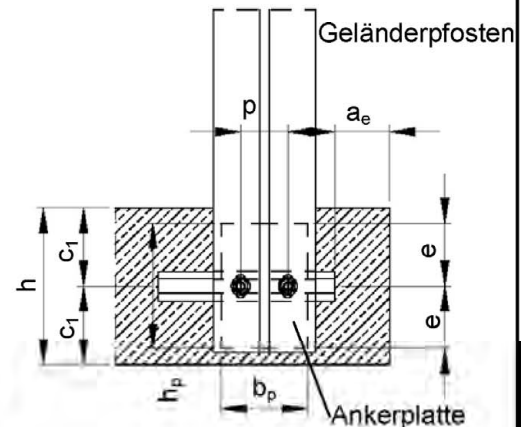
**Tabelle 8a: Bemessungswiderstände Schiene bei Befestigung mit einer Schraube**

Profil	K 38/17	K 40/25	W 40/22	K 50/30	W 50/30	K 53/34	W 53/34
Mindestbauteildicke h [mm]	100	120		140		150	
<b>Stahlversagen (Befestigung mit einer Schraube)</b>							
$N_{Rd,s}$ [kN]	10,0	11,1	14,9	17,2	23,6	30,6	40,0
$V_{Rd,s}$ [kN]	10,0	11,1	19,4	17,2	28,9	30,6	43,3
<b>Betonversagen (Befestigung mit einer Schraube)</b>							
$V_{Rd,c}$ [kN]	6,7	9,0		11,7		12,7	
Max. Druckzonenhöhe x	$0,25 \cdot e^1$	$0,25 \cdot e^1$		$0,30 \cdot e^1$		$0,40 \cdot e^1$	



**Tabelle 8b: Bemessungswiderstände Schiene bei Befestigung mit zwei Schrauben**

Profil	K 38/17	K 40/25	W 40/22	K 50/30	W 50/30	K 53/34	W 53/34
Mindestbauteildicke h [mm]	100	120		140		150	
<b>Stahlversagen (Befestigung mit zwei Schrauben)</b>							
$N_{Rd,s}$ [kN]	15,0	16,7	17,1	25,8	27,0	45,8	48,3
$V_{Rd,s}$ [kN]	15,0	16,7	29,2	25,8	43,3	45,8	65,0
<b>Betonversagen (Befestigung mit zwei Schrauben)</b>							
$V_{Rd,c}$ [kN]	6,7	9,0		11,7		12,7	
Max. Druckzonenhöhe x	$0,25 \cdot e^1$	$0,25 \cdot e^1$		$0,30 \cdot e^1$		$0,40 \cdot e^1$	



<sup>1)</sup> e = Abstand der Ankerschienenachse zur Außenkante der Ankerplatte  
Bei unsymmetrischer Ankerplatte ist der minimale Abstand zur Außenkante der Ankerplatte für die Berechnung zu wählen

**Tabelle 9: Bemessungswiderstände von einer Schraube**

Zug				
Schrauben $\varnothing$	M12	M16	M 20	
$N_{Rd,s,s}$ [kN]	4.6	16,9	31,4	49,0
	8.8	44,9	83,7	130,7
	A4-50 <sup>1)</sup>	14,8	27,4	42,8
	A4-70 <sup>2)</sup>	31,6	58,8	91,7
Querzug				
Schrauben $\varnothing$	M12	M16	M 20	
$V_{Rd,s,s}$ [kN]	4.6	12,1	22,6	35,2
	8.8	27,0	50,2	78,4
	A4-50 <sup>1)</sup>	10,6	19,8	30,9
	A4-70 <sup>2)</sup>	22,7	42,2	66,0

<sup>1)</sup> Werte gelten gleichermaßen für HC-50

<sup>2)</sup> Werte gelten gleichermaßen für F4-70, L4-70 und HC-70

**Bemessungswiderstand der Betondruckzone**

$$M_{Rd,c} = 0,81 \cdot x \cdot b \cdot f_{ck} (e - 0,41 \cdot x) / \gamma_{Mc}$$

mit: x = maximale Druckzonenhöhe (siehe Tabelle 8a + 8b)  
b = Druckzonbreite = Breite Ankerplatte  $b_p$  (siehe Skizze)  
 $f_{ck}$  = charakteristische Zylinderdruckfestigkeit des Betons nach DIN EN 1992-1-1:2011-01 mit DIN EN 1992-1-1/NA:2013-04 für Beton  $\geq$  C30/37:  $f_{ck} = 30$  N/mm<sup>2</sup>  
e = Abstand der Ankerschienenachse und Außenkante der Ankerplatte (siehe Skizze)  
 $\gamma_{Mc} = 1,5$  (Teilsicherheitsbeiwert)

JORDAHL – Geländerbefestigung Typ JGB

Bemessungswiderstände

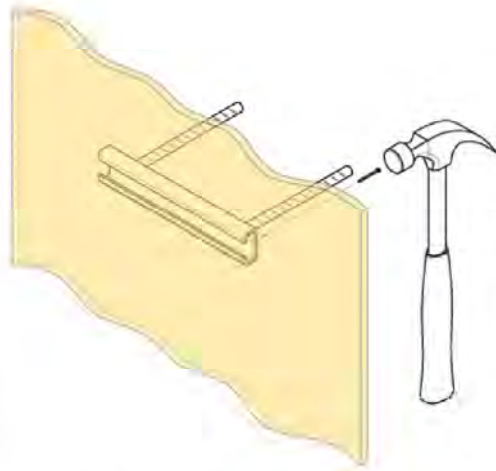
Anlage 8



## Montageanleitung

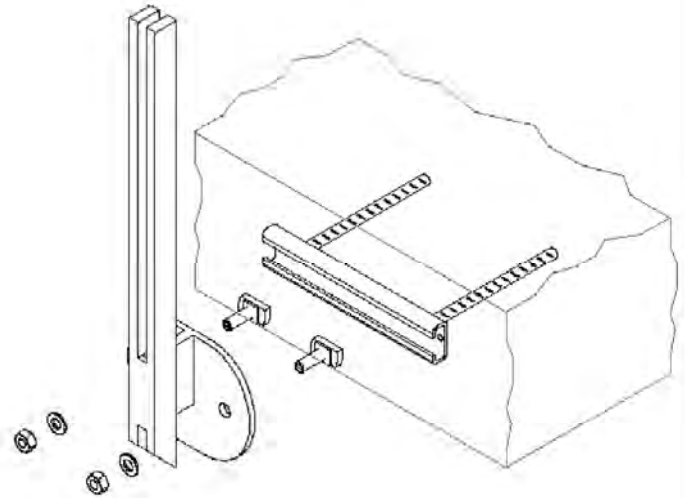
### 1. JGB - Schienen an der Schalung befestigen

Schienen an den vorgesehenen Stellen an die Schalung annageln.  
Möglichst Edelstahlnägel verwenden.



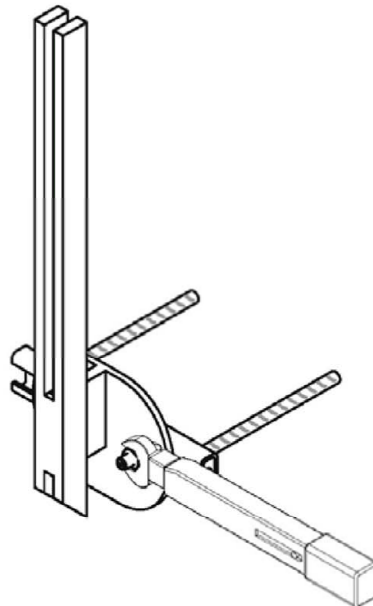
### 2. Montage und Justierung

Nach dem Ausschalen Füllung entfernen.  
Geländerpfosten vormontieren und ausrichten.  
Schraubenabstand vom Schienenende mindestens 2,5 cm.



### 3. Muttern festziehen

Festziehen der Muttern mit Drehmomentenschlüssel.  
Empfohlenes Installationsmoment gemäß Anlage 4, Tabelle 3 aufbringen.  
Schraubensitz überprüfen! Schraubenkerben senkrecht zur Schienenlängsrichtung.



JORDAHL – Geländerbefestigung Typ JGB

Montageanleitung

Anlage 9