

Bescheid

über die Änderung und Verlängerung der
Geltungsdauer der
Typenprüfung vom 13.03.2018

Zulassungsstelle für Bauprodukte und Bauarten
Bautechnisches Prüfamt

Eine vom Bund und den Ländern
gemeinsam getragene Anstalt des öffentlichen Rechts
Mitglied der EOTA, der UEAtc und der WFTAO

Datum:
03.03.2023

Geschäftszeichen:
I84 6200#2012-9/6

Prüfbericht Nr.:
TP-12-0009

Geltungsdauer
vom: 14.03.2023
bis: 13.03.2028

Antragsteller:
PohlCon GmbH
Nobelstraße 51
12057 Berlin
DEUTSCHLAND

Gegenstand der Typenprüfung:
Konsolkörper der JORDAHL Verblendkonsolen JVA+ und JVAeco+

Dieser Bescheid umfasst drei Seiten. Er gilt nur in Verbindung mit der oben genannten Typenprüfung und darf nur zusammen mit dieser verwendet werden.

II BESONDERE BESTIMMUNGEN

Abschnitt

1 Geprüfte Bauvorlagen

wird wie folgt ergänzt:

- 1.3 Typenstatik – Nachtrag, JORDAHL® Verblenderkonsole JVA+ und JVAeco+, erstellt von Dr.-Ing. Christoph Mahrenholtz, PohlCon GmbH am 14.02.2023, 1 Deckblatt und Seite 2 von 6 bis 6 von 6

Abschnitt

2 Bautechnische Grundlagen

wird wie folgt ersetzt:

- 2.1 DIN EN 1991-1-1:2010-12 Eurocode 1: Einwirkungen auf Tragwerke - Teil 1-1: Allgemeine Einwirkungen auf Tragwerke - Wichten, Eigengewicht und Nutzlasten im Hochbau
inkl. dem Nationalen Anhang DIN EN 1991-1-1/NA:2010-12
- 2.2 DIN EN 1993-1-1:2010-12 Eurocode 3: Bemessung und Konstruktion von Stahlbauten - Teil 1-1: Allgemeine Bemessungsregeln und Regeln für den Hochbau,
inkl. der Änderung DIN EN 1993-1-1/A1:2014-07 und dem Nationalen Anhang DIN EN 1993-1-1/NA:2018-12
- 2.3 DIN EN 1993-1-4:2015-10 Eurocode 3: Bemessung und Konstruktion von Stahlbauten - Teil 1-4: Allgemeine Bemessungsregeln - Ergänzende Regeln zur Anwendung von nichtrostenden Stählen,
inkl. dem Nationalen Anhang DIN EN 1993-1-4/NA:2017-01
- 2.4 DIN EN 1996-1-1:2013-02 Eurocode 6: Bemessung und Konstruktion von Mauerwerksbauten - Teil 1-1: Allgemeine Regeln für bewehrtes und unbewehrtes Mauerwerk,
inkl. dem Nationalen Anhang DIN EN 1996-1-1/NA:2019-12
- 2.4 Z-30.3-6 abZ/aBG Z-30.3-6 vom 20.04.2022
Erzeugnisse, Bauteile und Verbindungselemente aus nichtrostenden Stählen
- 2.6 Z-21.8-1868 abZ/aBG Z-21.8-1868 vom 08.02.2023
JORDAHL-Konsolkopf zur Halterung von Verblendmauerwerk

**Bescheid über die Änderung und Verlängerung der
Geltungsdauer der
Typenprüfung Nr. TP-12-0009**

Seite 3 von 3 | 03.2023

Abschnitt

4 Verwendete Baustoffe

wird wie folgt ersetzt:

Verankerungsgrund: Betonfestigkeitsklasse $\geq C20/25$
 Traganker und Konsolen: Nichtrostender Stahl entsprechend seiner
 Korrosionsbeständigkeitsklasse CRC gemäß Z-21.8-1868
 nach DIN EN 1993-1-4:2015-10, Z-30.3-6 bzw.
 DIN EN 10088:2014-12
 mit einer Mindeststreckgrenze von $f_{yk} \geq 450 \text{ N/mm}^2$ und
 $f_{ywk} \geq 400 \text{ N/mm}^2$ sowie einem E-Modul von
 $\geq 200\,000 \text{ N/mm}^2$ für die bisherige Ausführung
 und mit einer Mindeststreckgrenze von $f_{yk} \geq 530 \text{ N/mm}^2$ und
 $f_{ywk} \geq 450 \text{ N/mm}^2$ sowie einem E-Modul von $\geq 200\,000 \text{ N/mm}^2$
 für die ergänzte Ausführung

Abbildung 1

wird wie folgt ersetzt:

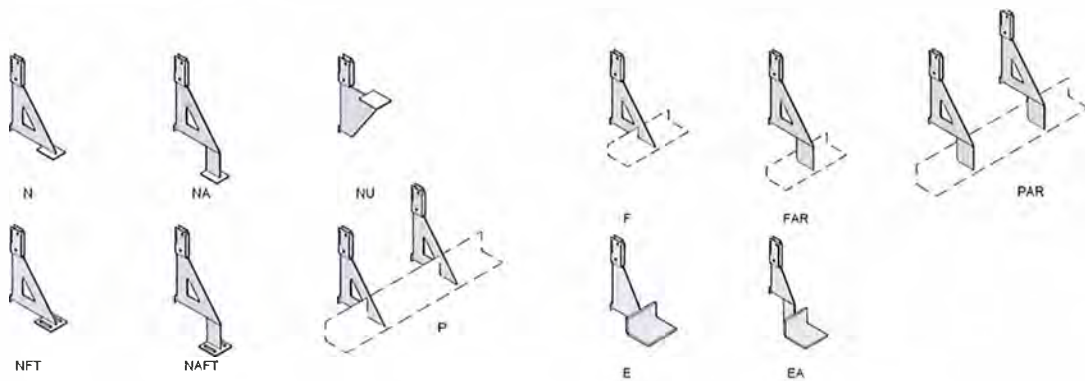


Abbildung 1: Konsoltypen (gestrichelte Winkel sind nicht Gegenstand der Statik)

i.v. Nathege
 G. Breitschaft
 Prüfamtsleiter

Ohntrup
 F. Ohntrup
 Bearbeiter

Prüfbericht

Zulassungsstelle für Bauprodukte und Bauarten Bautechnisches Prüfamt

Eine vom Bund und den Ländern
gemeinsam getragene Anstalt des öffentlichen Rechts

Mitglied der EOTA, der UEAtc und der WFTAO

Datum:
13.03.2018

Geschäftszeichen:
18 6200#2012-9/5

Prüfbericht Nr.:
TP-12-0009

Antragsteller:
JORDAHL GmbH
Nobelstraße 51
12057 Berlin
DEUTSCHLAND

Geltungsdauer
vom: **13.03.2018**
bis: **13.03.2023**

Gegenstand der Typenprüfung:
Konsolkörper der JORDAHL Verblendkonsolen JVA+ und JVAeco+

Dieser Prüfbericht umfasst sechs Seiten und gilt für die unter II.1 aufgeführten Bauvorlagen.

I ALLGEMEINE BESTIMMUNGEN

- 1 Die Typenprüfung erfolgt gemäß § 67 Abs. 3 S. 2 BauO Bln i.V.m. §§ 14, 15 Abs. 1 und 2 BauPrüfV.
- 2 Die Typenprüfung ersetzt nicht die für die Durchführung von Bauvorhaben gesetzlich vorgeschriebenen Genehmigungen, Zustimmungen und Bescheinigungen.
- 3 Werden die geprüften Bauvorlagen nach Maßgabe dieses Prüfberichts Bestandteil des Standsicherheitsnachweises, so bedürfen sie im bauaufsichtlichen Verfahren keiner weiteren Prüfung in statischer Hinsicht.
- 4 Die typengeprüften Bauvorlagen dürfen nur vollständig mit dem Prüfbericht und den zugehörigen Anlagen verwendet oder veröffentlicht werden. Im Zweifelsfall ist das beim Deutschen Institut für Bautechnik befindliche Exemplar maßgebend.
- 5 Der Prüfbericht wird widerruflich erteilt. Die Prüfvermerke und die allgemeinen Bestimmungen des Prüfberichtes können nachträglich ergänzt und geändert werden, insbesondere, wenn neue technische Erkenntnisse dies erfordern.
- 6 Die Typenprüfung berücksichtigt den derzeitigen Stand der Erkenntnisse. Eine Aussage über die Bewährung des Gegenstandes dieser Typenprüfung ist damit nicht verbunden.
- 7 Die Geltungsdauer dieser Typenprüfung kann auf Antrag jeweils um höchstens 5 Jahre verlängert werden.

- Bauordnung für Berlin (BauO Bln) vom 29. September 2005 (GVBl. S. 495), zuletzt geändert durch Gesetz vom 29. Juni 2011 (GVBl. S. 315)
- Bautechnische Prüfungsverordnung (BauPrüfV) vom 12. Februar 2010, zuletzt geändert durch die Zweite Verordnung vom 20. Oktober 2014 (GVBl. S. 383).

II BESONDERE BESTIMMUNGEN

1 Geprüfte Bauvorlagen

- 1.1 Typenstatik Konsolkörper der JORDAHL Verblenderkonsolen JVA+ und JVAeco+ 2017 vom 31.01.2018, Seiten 1 bis 66
- 1.2 Übersichtszeichnungen mit Laststufen: Typenstatik Konsolkörper der JORDAHL Verblenderkonsolen JVA+ und JVAeco+ 2017 vom 31.01.2018, Seiten 67 bis 92

2 Bautechnische Grundlagen

DIN EN 1991-1-1:2010-12	Eurocode 1: Einwirkungen auf Tragwerke - Teil 1-1: Wichten, Eigengewicht und Nutzlasten im Hochbau
DIN EN 1991-1-1:2010-12	Nationaler Anhang - National festgelegte Parameter - Eurocode 1: Einwirkungen auf Tragwerke - Teil 1-1: Wichten, Eigengewicht und Nutzlasten im Hochbau
DIN EN 1993-1-1:2010-12	Eurocode 3: Bemessung und Konstruktion von Stahlbauten - Teil 1-1: Allgemeine Bemessungsregeln und Regeln für den Hochbau, A1:2014-07
DIN EN 1993-1-1:2015-08	Nationaler Anhang - National festgelegte Eurocode 3: Bemessung und Konstruktion von Stahlbauten - Teil 1-1: Allgemeine Bemessungsregeln und Regeln für den Hochbau
DIN EN 1993-1-4:2015-10	Eurocode 3: Bemessung und Konstruktion von Stahlbauten - Teil 1-4: Allgemeine Bemessungsregeln – Ergänzende Regeln zur Anwendung von nichtrostenden Stählen
DIN EN 10088-2:2014-12	Nichtrostende Stähle - Teil 2: Technische Lieferbedingungen für Blech und Band aus korrosionsbeständigen Stählen für allgemeine Verwendung; Deutsche Fassung EN 10088-2:2014
DIN EN 1996-1-1:2013-02	Eurocode 6: Bemessung und Konstruktion von Mauerwerksbauten - Teil 1-1: Allgemeine Regeln für bewehrtes und unbewehrtes Mauerwerk; Deutsche Fassung EN 1996-1-1:2005+A1:2012
Z-30.3-6	Allgemeine bauaufsichtliche Zulassung Z-30.3-6 vom 12.05.2017
Z-21.8-1868	Allgemeine bauaufsichtliche Zulassung Z-21.8-1868 vom 26.02.2018

3 Allgemeine Beschreibung der Konstruktion

Bei der geprüften Konstruktion handelt es sich um verschiedene Ausführungen von Verblenderkonsolen, die zur Abfangung von Vorsatzschalen aus Mauerwerk dienen. Die verschiedenen Versionen sind in Abb. 1 dargestellt.

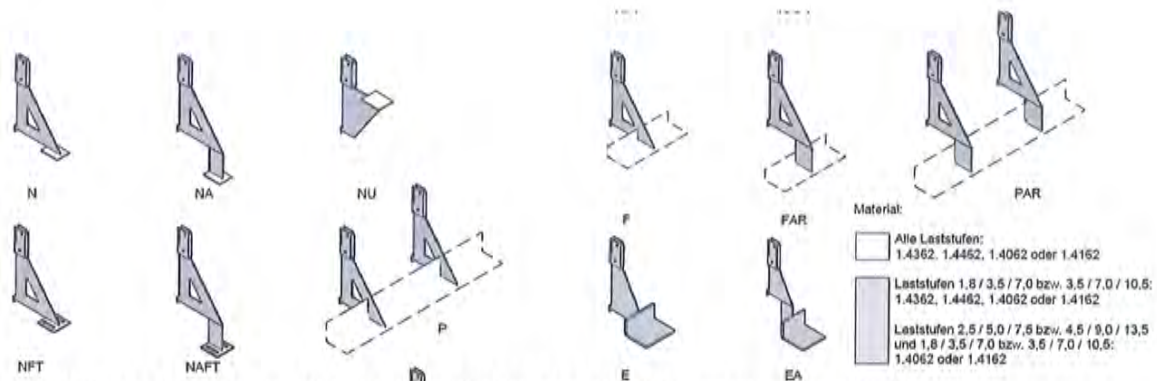


Abbildung 1: Konsoltypen (gestrichelte Winkel sind nicht Gegenstand der Statik)

Die Konsole besteht aus einem Kopf, einem Stegblech mit Druckblech und teilweise einer Auflagerplatte bzw. einem Auflagerwinkel aus nichtrostendem Stahl. Die Typen E und EA unterscheiden sich in der Stegblechgeometrie von den übrigen Konsolen. Die Typen N, NA, NFT, F, P, PAR und FAR werden mit oder ohne Stegaussparung gemäß Abb. 1 hergestellt. Die Konsole kann auch paarweise eingesetzt werden und/ oder mit einem zusätzlichem Stegblech verlängert werden.

Die Konsolen sind zur Abfangung von Mauerwerk bis zu einer Dicke von 11,5 cm und Luftschichten zwischen 60 und 300 mm ausgelegt. Sie sind in der bisherigen Ausführung für die Gebrauchslaststufen 1,8 / 3,5 / 7,0 (Typ E und EA), bzw. 3,5 / 7,0 / 10,5 (alle anderen Typen) und in der ergänzten Ausführung für die Gebrauchslaststufen 2,5 / 5,0 / 7,5 (Typ E und EA), bzw. 4,5 / 9,0 / 13,5 (alle anderen Typen) konzipiert.

Das Eigengewicht der Vorsatzschale wird über die Auflagerplatte in das Stegblech geleitet. Das Stegblech leitet die Last in den Konsolkopf und wird horizontal über die Druckplatte und einen Anker am Kopf gehalten. Der Konsolkopf ist vertikal und horizontal über einen Dübel oder eine Ankerschiene in der Tragschicht verankert.

Die maximale Länge der Abhängung durch das zusätzliche Stegblech (siehe Typ NA, NAFT, PAR, FAR und EA in Abb. 1) ist konstruktiv auf 60 cm begrenzt.

4 Verwendete Baustoffe

Verankerungsgrund:	Betonfestigkeitsklasse $\geq C20/25$
Traganker und Konsolen:	Nichtrostender Stahl DIN EN 10088-2:2014-12 / Z-30.3-6 1.4362, 1.4462, 1.4062 oder 1.4162 mit einer Mindeststreckgrenze von $f_{yk} \geq 450 \text{ N/mm}^2$ für die bisherige Ausführung 1.4062 oder 1.4162 mit einer Mindeststreckgrenze von $f_{yk} \geq 530 \text{ N/mm}^2$ für die ergänzte Ausführung

5 Lastannahmen

Ständige Lasten: Charakteristische Einzellasten entsprechend der Laststufe

Die Last ist für alle Typen (N/ NA/ NU/ P/ PAR/ F/ FAR/ NFT/ NAFT/ E/ EA) im Schwerpunkt der Vorsatzschale angenommen. Eine Toleranz der Lage der Vorsatzschale von $\pm 10 \text{ mm}$ ist berücksichtigt. Eine ungleichmäßige Belastung der Auflagerplatten oder Winkel ist mit einer

Lastverteilung von 20% der einwirkenden Vertikallast auf der einen Seite und 80% auf der anderen Seite berücksichtigt.

6 Prüfvermerke

Die vorgelegten Bauvorlagen gemäß Abschnitt 1 wurden hinsichtlich der Standsicherheit unter Berücksichtigung der bautechnischen Grundlagen nach Abschnitt 2 geprüft. Die Prüfung erfolgte durch eine unabhängige Vergleichsberechnung.

Folgende Prüfbemerkungen sind zu beachten:

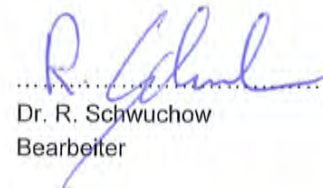
- Bei der Montage sind die Bedingungen der allgemeinen bauaufsichtlichen Zulassung Z-21.8-1868 zu beachten.
- Die Höhenjustierung ist auf ± 30 mm zu begrenzen.
- Die Auflagerplatten oder –winkel dürfen ungleichmäßig bis zu einem Verhältnis von 1:4 (20%:80%) belastet werden.
- Die Verankerung (Ankerschiene oder Dübel) des Kopfes ist nicht Gegenstand der geprüften Statik (1.1).
- Bei der Herstellung der Wandhalterungen sind die Bedingungen der allgemeinen bauaufsichtlichen Zulassungen Z-21.8-1868 sowie Z-30.3-6 zu beachten.
- Die allgemeine bauaufsichtliche Zulassung Z-21.8-1868 regelt den Konsolkopf inkl. der Schräglochplatte und der Schraube. Die gemäß Abschnitt 3.2.2 geforderten Nachweise (1) und (2) der o. g. Zulassung sind gemäß der vorliegenden Statik erbracht.
- Die Typen N, NA, NFT, F, P, PAR und FAR können mit oder ohne Stegaussparung gemäß Abb. 1 hergestellt werden.
- Für die Typen P/ PAR/ F/ FAR sind die Auflagerwinkel nicht Gegenstand der Statik.
- Der Verankerungsgrund, an der die Vorsatzschale bzw. die Konsole befestigt wird, muss mindestens der Festigkeitsklasse C20/25 oder höher entsprechen. Die oberflächennahe Bewehrung muss kreuzweise $2 \text{ cm}^2/\text{m}$ und je Richtung betragen.
- Der Verankerungsgrund sowie die Vorsatzschale müssen eine ausreichende Tragfähigkeit besitzen. Die Wände sind nicht Gegenstand dieser Typenprüfung. Die Lasteinleitung in die Stahlbetonwand ist gesondert nachzuweisen.
- Die Luftschicht darf je nach Verankerungstyp entsprechend den Tabellen in den unter Abschnitt 1.2 genannten Zeichnungen $a = 60$ bis 300 mm mit einer Toleranz ± 10 mm betragen. Insbesondere bei Fertigteilen ist auf dieses Maß zu achten, da das Langloch eine größere Luftschicht ermöglicht.

7 Prüfergebnis

- 7.1 Die unter II.1 aufgeführten Bauvorlagen sind in statischer Hinsicht geprüft worden.
- 7.2 Die für die Prüfung maßgebenden Technischen Baubestimmungen sind eingehalten.
- 7.3 Die Erfüllung sonstiger bauaufsichtlicher oder anderer öffentlich-rechtlicher Anforderungen (z.B. bezüglich des Brandschutzes, des Wärmeschutzes, des Schallschutzes usw.) waren nicht Gegenstand der Prüfung.

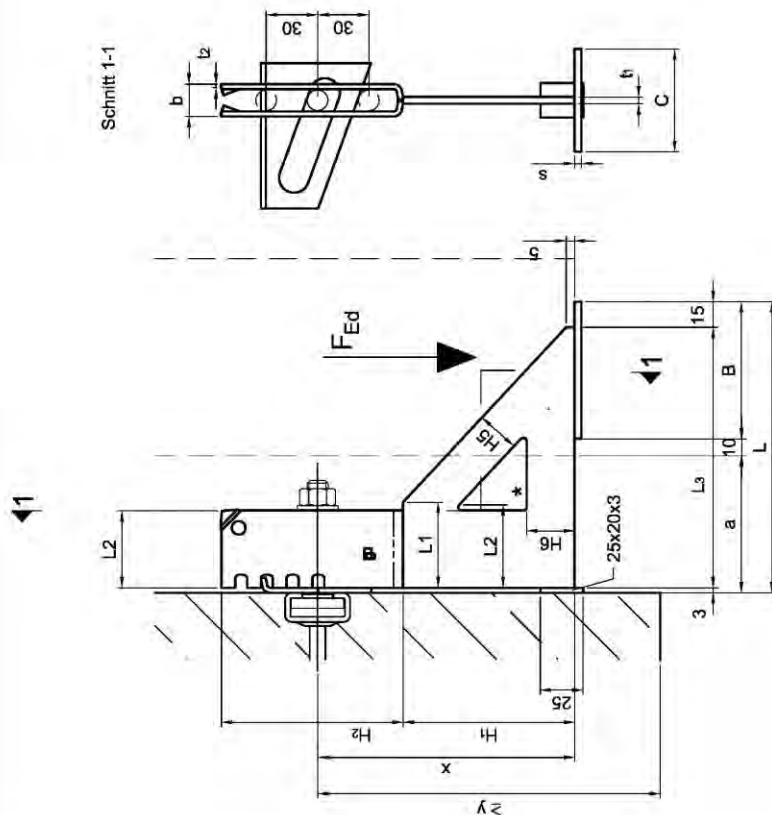
- 7.4 Insoweit und bei Beachtung der unter II.6 aufgeführten Prüfvermerke bestehen keine Bedenken gegen die Bauausführung nach den geprüften Bauvorlagen.


.....
G. Breitschaft
Prüfungsleiter


.....
Dr. R. Schwuchow
Bearbeiter

LS 1,8 / 3,5 / 7,0 bzw. 3,5 / 7,0 / 10,5

La- stufe	Schalen- abstand a [mm]	Kraglänge L [mm]	t ₁ [mm]	L ₁ [mm]	L ₂ [mm]	L ₃ [mm]	H ₁ [mm]	H ₂ [mm]	H ₃ [mm]	Auflagerplatte C x B x S [mm]	x [mm]	y [mm]
3,5	50	45	132	100	-	-	-	-	-	60 x 80 x 3	150	200
7,0	60	150	3	55	50	132	150	-	-	60 x 80 x 4	200	250
10,5	80	170	4	55	50	132	205	-	-	70 x 85 x 5	250	300
3,5	50	45	152	100	-	-	-	-	-	60 x 80 x 3	150	200
7,0	80	170	3	55	50	152	150	-	-	60 x 80 x 4	200	250
10,5	100	190	4	55	50	152	205	-	-	70 x 85 x 5	250	300
3,5	50	45	172	100	-	-	-	-	-	60 x 80 x 3	150	200
7,0	100	190	3	55	50	172	150	-	-	60 x 80 x 4	200	250
10,5	120	210	4	55	50	172	205	-	-	70 x 85 x 5	250	300
3,5	50	45	192	100	-	-	-	-	-	60 x 80 x 3	150	200
7,0	120	210	3	55	50	192	150	-	-	60 x 80 x 4	200	250
10,5	140	230	4	55	50	192	205	-	-	70 x 85 x 5	250	300
3,5	50	45	212	125	50	35	60	80	4	250	300	300
7,0	160	250	4	55	50	212	200	50	35	60 x 80 x 4	250	300
10,5	180	270	4	55	50	212	255	50	35	60 x 80 x 4	250	300
3,5	50	45	232	125	50	35	60	80	4	250	300	300
7,0	180	270	4	50	45	232	200	50	35	60 x 80 x 4	250	300
10,5	200	290	4	55	50	232	255	50	35	60 x 80 x 4	250	300
3,5	50	45	252	150	50	40	60	80	4	250	300	350
7,0	200	290	4	50	45	252	200	50	35	60 x 80 x 4	250	300
10,5	220	310	4	55	50	252	255	50	35	60 x 80 x 4	250	300
3,5	50	45	272	150	50	40	60	80	4	250	300	350
7,0	200	290	4	55	50	272	250	50	40	60 x 80 x 4	300	350
10,5	240	330	4	55	50	272	305	50	40	60 x 80 x 4	300	350
3,5	50	45	292	150	50	40	60	80	4	250	300	350
7,0	240	330	4	50	45	292	250	50	40	60 x 80 x 4	300	350
10,5	260	350	4	55	50	292	305	50	40	60 x 80 x 4	300	350
3,5	50	45	312	150	50	40	60	80	4	250	300	350
7,0	240	330	4	55	50	312	250	50	40	60 x 80 x 4	300	350
10,5	280	370	4	55	50	312	305	50	40	60 x 80 x 4	300	350
3,5	50	45	332	200	50	45	60	80	4	250	300	350
7,0	260	350	4	55	50	332	250	50	45	60 x 80 x 4	300	350
10,5	300	390	4	55	50	332	305	50	45	60 x 80 x 4	300	350
3,5	50	45	352	200	50	45	60	80	4	250	300	350
7,0	260	350	4	55	50	352	250	50	45	60 x 80 x 4	300	350
10,5	300	390	4	55	50	352	305	50	45	60 x 80 x 4	300	350
3,5	50	45	372	200	50	45	60	80	4	250	300	350
7,0	260	350	4	55	50	372	250	50	45	60 x 80 x 4	300	350
10,5	300	390	4	55	50	372	305	50	45	60 x 80 x 4	300	350
3,5	50	45	392	200	50	45	60	80	4	250	300	350
7,0	260	350	4	55	50	392	250	50	45	60 x 80 x 4	300	350
10,5	300	390	4	55	50	392	305	50	45	60 x 80 x 4	300	350



* Als alternative Ausführung auch ohne Stegtausparung möglich !

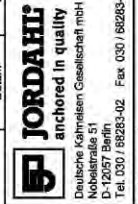
Bestellbeispiel:
JVA + 150 - N / 3,5

Typ J Laststufe
Kraglänge L Ausführung

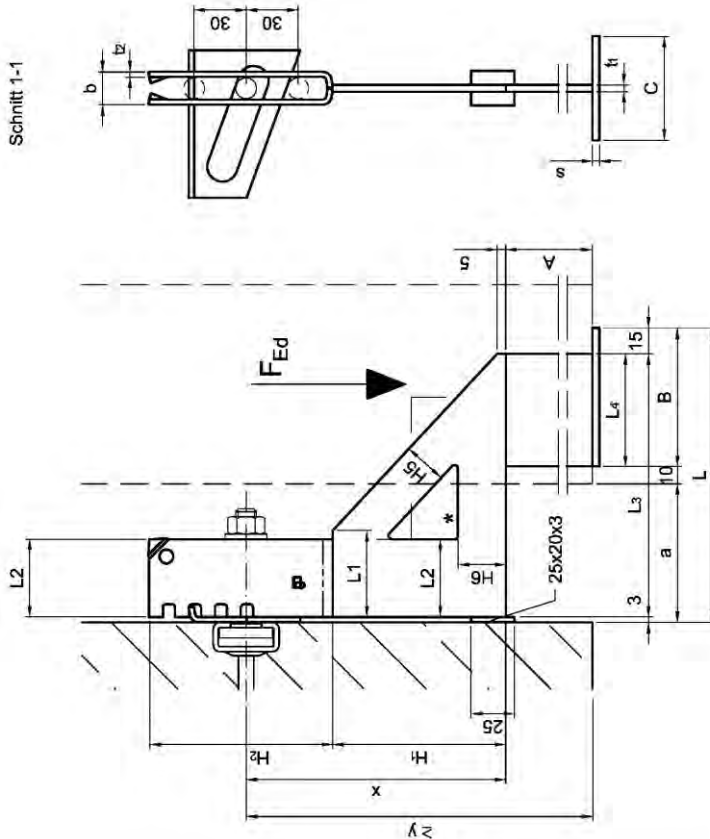
Mindeststreckgrenze $f_{yk} = R_{p0,2} \geq 450N/mm^2$
für Bleche
Konsolkopf gem. Zulassung

La- stufe	Kopf- form	L ₃ [mm]	t ₃ [mm]	b [mm]	Jordaahl Schrauben Typ
3,5	K1	45	109	19	JH M12x70-30 (A4-50)
7,0	K2	50	109	19	JB M12x80-30 (A4-70)
10,5	K3	50	107	25	JB M16x85-30 (A4-50)

01	Typenstatik 2012 / Aussparung / ar260-300	11.05.12	Müller M.
Index	Änderung	Datum	Name
Variante	Werkstoff:	Oberfläche:	
	Maßstab:	Toleranz:	07.10.08 Rennert
		gepr.:	
		gepr.:	
04.07.2012	Übersichtszeichnung		
Müller, Nicole	JVA+N		
Plan/Modellname	JH Technik/Produkte/JVA+Statik/Typenstatik_2012/LS-JVA_037_01		
	Zeichnungs-Nr.: U-JVA037:01		
	Ersetzt für:		



Laast- stufe	Schalen- abstand a [mm]	Kraglänge L [mm]	t _i [mm]	L ₁ [mm]	L ₂ [mm]	L ₃ [mm]	H ₁ [mm]	H ₂ [mm]	H ₃ [mm]	L ₄ [mm]	Auflagerplatte C x B x s [mm]	x [mm]	y [mm]
3,5	60	150	3	55	45	132	100	-	-	65	60 x 80 x 3	150	200
7,0	60	150	3	55	50	132	150	-	-	65	60 x 80 x 4	200	250
10,5	60	150	3	55	50	132	205	-	-	70	70 x 85 x 5	250	300
3,5	80	170	4	55	45	152	100	-	-	65	60 x 80 x 3	150	200
7,0	80	170	4	55	50	152	150	-	-	65	60 x 80 x 4	200	250
10,5	80	170	4	55	50	152	205	-	-	70	70 x 85 x 5	250	300
3,5	100	190	3	55	45	172	100	-	-	65	60 x 80 x 3	150	200
7,0	100	190	3	55	50	172	150	-	-	65	60 x 80 x 4	200	250
10,5	100	190	3	55	50	172	205	-	-	70	70 x 85 x 5	250	300
3,5	120	210	4	55	45	192	100	-	-	65	60 x 80 x 3	150	200
7,0	120	210	4	55	50	192	150	-	-	65	60 x 80 x 4	200	250
10,5	120	210	4	55	50	192	205	-	-	70	70 x 85 x 5	250	300
3,5	140	230	3	55	45	212	125	35	65	60	60 x 80 x 3	175	225
7,0	140	230	3	55	50	212	175	35	65	60	60 x 80 x 4	225	275
10,5	140	230	3	55	50	212	225	35	65	70	70 x 85 x 5	275	325
3,5	160	250	4	55	45	232	125	50	35	65	60 x 80 x 3	175	225
7,0	160	250	4	55	50	232	175	50	35	65	60 x 80 x 4	225	275
10,5	160	250	4	55	50	232	225	50	35	70	70 x 85 x 5	275	325
3,5	180	270	4	55	45	252	125	50	35	65	60 x 80 x 3	175	225
7,0	180	270	4	55	50	252	175	50	35	65	60 x 80 x 4	225	275
10,5	180	270	4	55	50	252	225	50	35	70	70 x 85 x 5	275	325
3,5	200	290	4	55	45	272	150	40	40	65	60 x 80 x 3	200	250
7,0	200	290	4	55	50	272	200	40	40	65	60 x 80 x 4	250	300
10,5	200	290	4	55	50	272	250	40	40	70	70 x 85 x 5	300	350
3,5	220	310	5	55	45	292	150	50	40	65	60 x 80 x 3	200	250
7,0	220	310	5	55	50	292	200	50	40	65	60 x 80 x 4	250	300
10,5	220	310	5	55	50	292	250	50	40	70	70 x 85 x 5	300	350
3,5	240	330	5	55	45	312	150	50	40	65	60 x 80 x 3	200	250
7,0	240	330	5	55	50	312	200	50	40	65	60 x 80 x 4	250	300
10,5	240	330	5	55	50	312	250	50	40	70	70 x 85 x 5	300	350
3,5	260	350	5	55	45	332	150	45	45	65	60 x 80 x 3	250	300
7,0	260	350	5	55	50	332	200	45	45	65	60 x 80 x 4	300	350
10,5	260	350	5	55	50	332	250	45	45	70	70 x 85 x 5	350	400
3,5	280	370	5	55	45	352	150	45	45	65	60 x 80 x 3	250	300
7,0	280	370	5	55	50	352	200	45	45	65	60 x 80 x 4	300	350
10,5	280	370	5	55	50	352	250	45	45	70	70 x 85 x 5	350	400
3,5	300	390	5	55	45	372	150	45	45	65	60 x 80 x 3	250	300
7,0	300	390	5	55	50	372	200	45	45	65	60 x 80 x 4	300	350
10,5	300	390	5	55	50	372	250	45	45	70	70 x 85 x 5	350	400
3,5	425	475	6	55	50	372	380	50	45	70	70 x 85 x 5	425	475



* Als alternative Ausführung auch ohne Stegaussparung möglich!

Bestellbeispiel:
JVA + 150 - NA / 3,5 A=80mm
Kraglänge L _____
Typ _____
L-Versatzmaß* _____
Laststufe _____
Ausführung _____
(* ist vom Besteller anzugeben)

Mindestreckgrenze $f_{yk} = R_{p0,2} \geq 450N/mm^2$
für Bleche
Konsolkopf gem. Zulassung

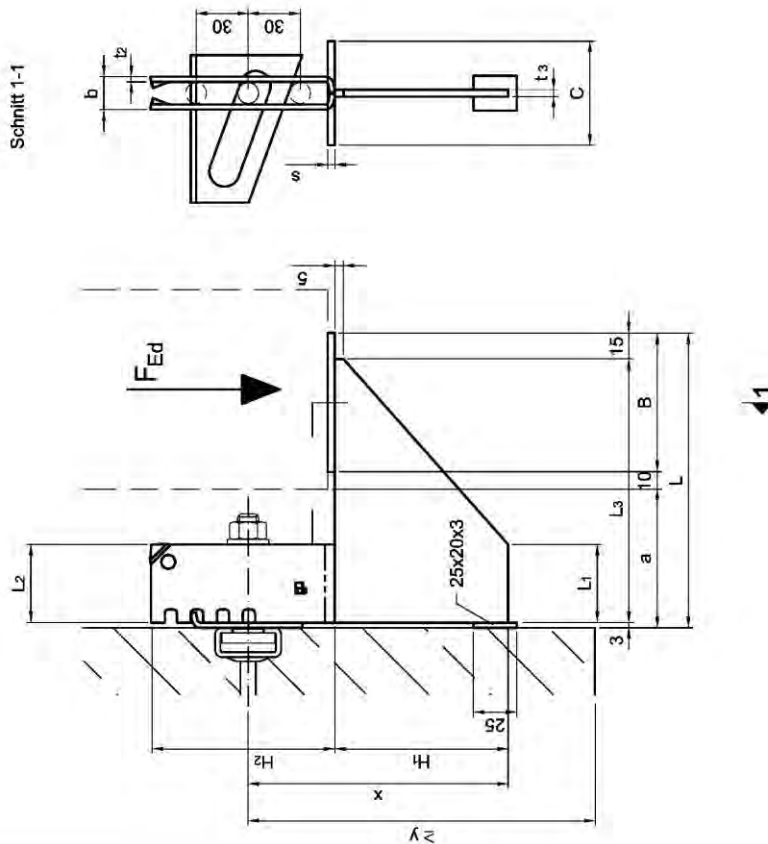
Last- stufe	Kopf- form	L ₃ [mm]	H ₃ [mm]	b [mm]	t ₃ [mm]	Jordahl Schrauben Typ
3,5	K1	45	108	19	3	JH M12x70-30 (A4-50)
7,0	K2	50	108	19	3	JB M12x80-30 (A4-70)
10,5	K3	50	107	25	4	JB M16x85-30 (A4-50)

Die maximale Länge der Abhängung ist auf 60cm begrenzt.

01	Typenstatik 2012 / Aussparung / a=260-300	14.05.12	Müller M.
Index	Änderung	Datum	Name
Variante	Oberfläche:		
	Werkstoff:		
	Maßstab:	gen.: 07,10:08 Rennert	
	Toleranz:	genr.:	
04.07.2012	Übersichtszeichnung	Zeichnungs-Nr.	Ü-JVA/038:01
Müller, Nicole	JVA+NA	Ersatz für:	
Plattentypenstatik 2012/Typenstatik 2012/Übersichtszeichnung/Ü-JVA/038_01			



Laststufe	Schalenabstand a [mm]	Kraglänge L [mm]	t ₃ [mm]	L ₁ [mm]	L ₂ [mm]	H ₁ [mm]	Auflagerplatte C x B x s [mm]	x [mm]	y [mm]
3.5	60	150	3	45	132	100	60 x 80 x 3	150	200
7.0	60	150	4	60	132	150	60 x 80 x 4	200	250
10.5	60	150	5	50	132	205	70 x 85 x 5	250	300
3.5	80	170	3	45	152	100	60 x 80 x 3	150	200
7.0	80	170	4	50	152	150	60 x 80 x 4	200	250
10.5	80	170	5	50	152	205	70 x 85 x 5	250	300
3.5	100	190	4	45	172	100	60 x 80 x 3	150	200
7.0	100	190	4	50	172	150	60 x 80 x 4	200	250
10.5	100	190	5	50	172	205	70 x 85 x 5	250	300
3.5	120	210	5	50	192	150	60 x 80 x 3	150	200
7.0	120	210	5	50	192	205	70 x 85 x 5	250	300
10.5	120	210	6	50	192	255	70 x 85 x 5	300	350
3.5	140	230	4	45	212	125	60 x 80 x 3	175	225
7.0	140	230	5	50	212	175	60 x 80 x 3	175	225
10.5	140	230	6	50	212	255	70 x 85 x 5	300	350
3.5	160	250	5	45	232	125	60 x 80 x 3	175	225
7.0	160	250	5	50	232	175	60 x 80 x 3	175	225
10.5	160	250	6	50	232	255	70 x 85 x 5	300	350
3.5	180	270	5	45	252	125	60 x 80 x 3	175	225
7.0	180	270	6	50	252	175	60 x 80 x 3	175	225
10.5	180	270	6	50	252	255	70 x 85 x 5	300	350
3.5	200	290	5	45	272	150	60 x 80 x 3	200	250
7.0	200	290	6	50	272	200	60 x 80 x 4	250	300
10.5	200	290	6	50	272	255	70 x 85 x 5	300	350
3.5	220	310	6	45	292	150	60 x 80 x 3	200	250
7.0	220	310	6	50	292	200	60 x 80 x 4	250	300
10.5	220	310	8	50	292	305	70 x 85 x 5	350	400
3.5	240	330	6	45	312	150	60 x 80 x 3	200	250
7.0	240	330	6	50	312	200	60 x 80 x 4	250	300
10.5	240	330	8	50	312	305	70 x 85 x 5	350	400
3.5	260	350	6	45	332	200	60 x 80 x 3	250	300
7.0	260	350	6	50	332	255	60 x 80 x 4	300	350
10.5	260	350	8	50	332	355	70 x 85 x 5	400	450
3.5	280	370	6	45	352	200	60 x 80 x 3	250	300
7.0	280	370	6	50	352	255	60 x 80 x 4	300	350
10.5	280	370	8	50	352	355	70 x 85 x 5	400	450
3.5	300	390	6	45	372	200	60 x 80 x 3	250	300
7.0	300	390	6	50	372	255	60 x 80 x 4	300	350
10.5	300	390	8	50	372	355	70 x 85 x 5	400	450



Bestellbeispiel:

JVA + 150 - NU / 3.5

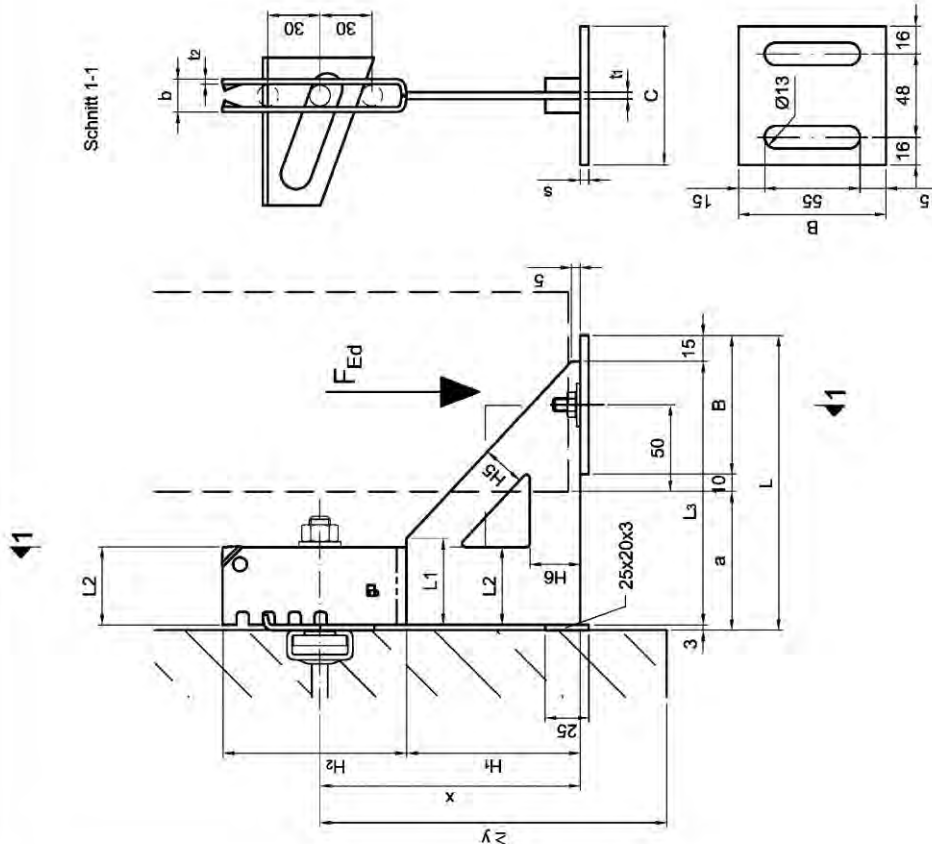
Typ Laststufe
Kraglänge L Ausführung

Mindeststreckgrenze $f_{y,k} = R_{p0.2} \geq 450 \text{ N/mm}^2$
für Bleche
Konsolkopf gem. Zulassung

D1	Typenstatik 2012 / ar=260-300	14.05.12	Müller M.
index	Änderung	Datum	Name
Version:	Verkauf:	Oberfläche:	
	Material:	gez.: 07.10.08	Rennert
	Toleranz:	gepr.:	
06.07.2012	Übersichtszeichnung		
Müller, Nicole	JVA+NU		
	Zeichnungs-Nr. U-JVA/039-01		
	Ersatz für:		
Prüfprotokoll: J:\Technik\Produkte\JVA+Statik\Typenstatik 2012\Ü-Zeichnungen\Ü-JVA 039_01			

Laststufe	Schalenabstand a [mm]	Kraglänge L [mm]	t ₁ [mm]	L ₁ [mm]	L ₂ [mm]	L ₃ [mm]	H ₁ [mm]	H ₂ [mm]	H ₃ [mm]	Auflagerplatte C x B x s [mm]	x [mm]	y [mm]
3,5	60	150	3	50	45	132	100	-	-	80 x 80 x 4	150	200
7,0	60	150	3	55	50	132	150	-	-	80 x 80 x 5	200	250
10,5	60	150	4	55	50	132	205	-	-	80 x 85 x 6	250	300
3,5	80	170	3	50	45	152	100	-	-	80 x 80 x 4	150	200
7,0	80	170	3	55	50	152	150	-	-	80 x 80 x 5	200	250
10,5	80	170	4	55	50	152	205	-	-	80 x 85 x 6	250	300
3,5	100	190	3	50	45	172	100	-	-	80 x 80 x 4	150	200
7,0	100	190	3	55	50	172	150	-	-	80 x 80 x 5	200	250
10,5	100	190	4	55	50	172	205	-	-	80 x 85 x 6	250	300
3,5	120	210	3	50	45	192	100	-	-	80 x 80 x 4	150	200
7,0	120	210	3	55	50	192	150	-	-	80 x 80 x 5	200	250
10,5	120	210	4	55	50	192	205	-	-	80 x 85 x 6	250	300
3,5	140	230	3	50	45	212	125	50	35	80 x 80 x 4	175	225
7,0	140	230	3	55	50	212	175	50	35	80 x 80 x 5	225	275
10,5	140	230	4	55	50	212	225	50	35	80 x 85 x 6	275	325
3,5	160	250	4	50	45	232	125	50	35	80 x 80 x 4	175	225
7,0	160	250	4	55	50	232	175	50	35	80 x 80 x 5	225	275
10,5	160	250	5	55	50	232	225	50	35	80 x 85 x 6	275	325
3,5	180	270	4	50	45	252	125	50	35	80 x 80 x 4	175	225
7,0	180	270	4	55	50	252	175	50	35	80 x 80 x 5	225	275
10,5	180	270	5	55	50	252	225	50	35	80 x 85 x 6	275	325
3,5	200	290	4	50	45	272	150	50	40	80 x 80 x 4	200	250
7,0	200	290	4	55	50	272	200	50	40	80 x 80 x 5	250	300
10,5	200	290	5	55	50	272	250	50	40	80 x 85 x 6	300	350
3,5	220	310	4	50	45	292	150	50	40	80 x 80 x 4	200	250
7,0	220	310	4	55	50	292	200	50	40	80 x 80 x 5	250	300
10,5	220	310	5	55	50	292	250	50	40	80 x 85 x 6	300	350
3,5	240	330	5	50	45	312	150	50	40	80 x 80 x 4	200	250
7,0	240	330	5	55	50	312	200	50	40	80 x 80 x 5	250	300
10,5	240	330	6	55	50	312	250	50	40	80 x 85 x 6	300	350
3,5	280	350	5	50	45	332	200	50	45	80 x 80 x 4	250	300
7,0	280	350	5	55	50	332	250	50	45	80 x 80 x 5	300	350
10,5	280	350	6	55	50	332	305	50	45	80 x 85 x 6	350	400
3,5	290	370	5	50	45	352	200	50	45	80 x 80 x 4	250	300
7,0	290	370	5	55	50	352	250	50	45	80 x 80 x 5	300	350
10,5	290	370	6	55	50	352	305	50	45	80 x 85 x 6	350	400
3,5	300	390	5	50	45	372	200	50	45	80 x 80 x 4	250	300
7,0	300	390	5	55	50	372	250	50	45	80 x 80 x 5	300	350
10,5	300	390	6	55	50	372	300	50	45	80 x 85 x 6	350	400

Schnitt 1-1



Bestellbeispiel:
JVA + 150 - NFT / 3,5

Typ JVA
Kraglänge L
Laststufe
Ausführung

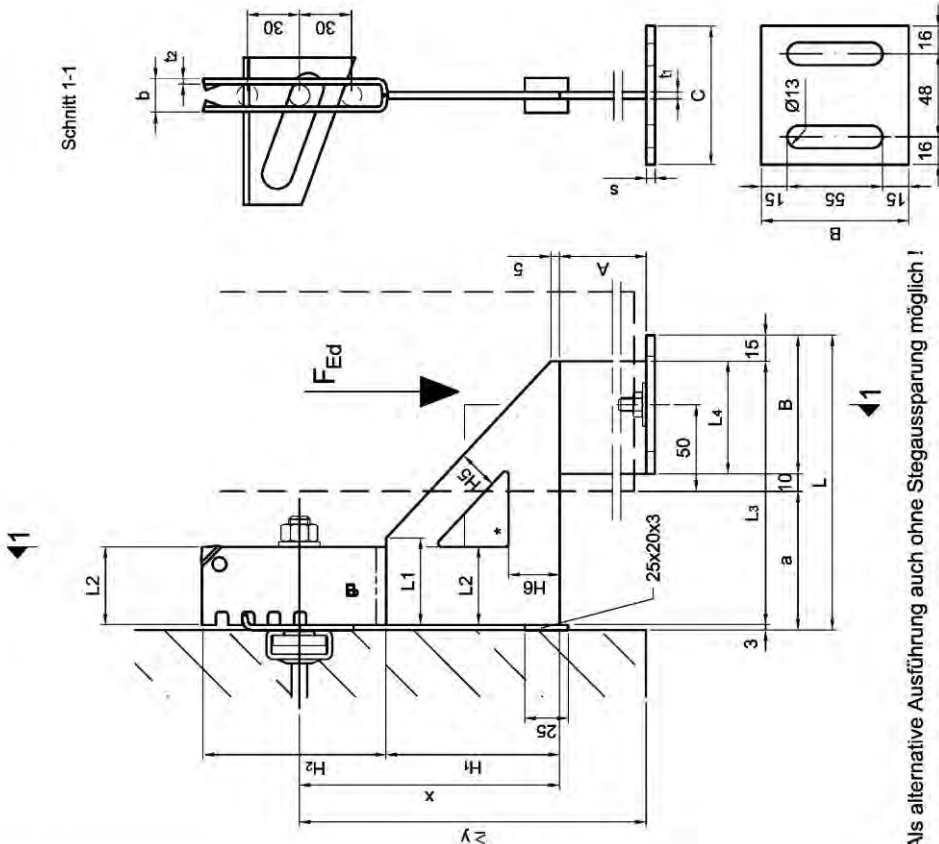
Mindeststreckgrenze f_{y,k} = R_{p0,2} ≥ 450N/mm²
für Bleche
Konsolkopf gem. Zulassung

Laststufe	Kopfform	L ₁ [mm]	H ₁ [mm]	b [mm]	t ₁ [mm]	Jordahl Schrauben Typ
3,5	K1	45	109	19	3	JH M12x70-30 (A4-50)
7,0	K2	50	109	19	3	JB M12x80-30 (A4-70)
10,5	K3	50	107	25	4	JB M16x85-30 (A4-50)

01	Typenstatik 2012 / Ausspannung / a=260-300	14.05.12	Müller M.
index	Änderung	Datum	Name
Verfasser:	Oberfläche:		
		genz.: 07.10.08	Renner
		maßstab:	
		gepr.:	
04.07.2012	Übersichtszeichnung		
Müller, Nicole	JVA+NFT		
Prüfplandaten	JVA+StatikTypenstatik 2017U-Zeichnungen\UVA_040_01		

Laast- stufe	Schalen- abstand a [mm]	Kraglänge L [mm]	t ₁ [mm]	L ₁ [mm]	L ₂ [mm]	H ₁ [mm]	H ₂ [mm]	H ₃ [mm]	L ₄ [mm]	Auflagerplatte C x B x s [mm]	x [mm]	y [mm]
3.5			3	50	45	100	-	-	65	80 x 80 x 4	150	200
7.0	60	150	3	55	50	150	-	-	65	80 x 80 x 5	200	250
10.5			4	55	50	205	-	-	70	80 x 85 x 6	250	300
3.5			3	50	45	100	-	-	65	80 x 80 x 4	150	200
7.0	80	170	3	55	50	150	-	-	65	80 x 80 x 5	200	250
10.5			4	55	50	205	-	-	70	80 x 85 x 6	250	300
3.5			3	50	45	100	-	-	65	80 x 80 x 4	150	200
7.0	100	190	3	55	50	150	-	-	65	80 x 80 x 5	200	250
10.5			4	55	50	205	-	-	70	80 x 85 x 6	250	300
3.5			3	50	45	100	-	-	65	80 x 80 x 4	150	200
7.0	120	210	4	55	50	150	-	-	65	80 x 80 x 5	200	250
10.5			4	55	50	205	-	-	70	80 x 85 x 6	250	300
3.5			3	50	45	125	50	35	65	80 x 80 x 4	175	225
7.0	140	230	4	55	50	200	50	35	65	80 x 80 x 5	250	300
10.5			4	55	50	255	50	35	70	80 x 85 x 6	300	350
3.5			4	50	45	125	50	35	65	80 x 80 x 4	175	225
7.0	160	250	4	55	50	200	50	35	65	80 x 80 x 5	250	300
10.5			4	55	50	255	50	35	70	80 x 85 x 6	300	350
3.5			4	50	45	125	50	35	65	80 x 80 x 4	175	225
7.0	180	270	4	55	50	200	50	35	65	80 x 80 x 5	250	300
10.5			5	55	50	255	50	35	70	80 x 85 x 6	300	350
3.5			4	50	45	150	50	40	65	80 x 80 x 4	200	250
7.0	200	290	4	55	50	250	50	40	65	80 x 80 x 5	300	350
10.5			5	55	50	305	50	40	70	80 x 85 x 6	350	400
3.5			4	50	45	150	50	40	65	80 x 80 x 4	200	250
7.0	220	310	4	55	50	250	50	40	65	80 x 80 x 5	300	350
10.5			5	55	50	305	50	40	70	80 x 85 x 6	350	400
3.5			5	50	45	150	50	40	65	80 x 80 x 4	200	250
7.0	240	330	5	55	50	250	50	40	65	80 x 80 x 5	300	350
10.5			5	55	50	305	50	40	70	80 x 85 x 6	350	400
3.5			5	50	45	200	50	45	65	80 x 80 x 4	250	300
7.0	260	350	5	55	50	325	50	45	65	80 x 80 x 5	375	425
10.5			6	55	50	355	50	45	70	80 x 85 x 6	400	450
3.5			5	50	45	200	50	45	65	80 x 80 x 4	250	300
7.0	280	370	5	55	50	325	50	45	65	80 x 80 x 5	375	425
10.5			6	55	50	355	50	45	70	80 x 85 x 6	400	450
3.5			5	50	45	200	50	45	65	80 x 80 x 4	250	300
7.0	300	380	5	55	50	325	50	45	65	80 x 80 x 5	375	425
10.5			6	55	50	380	50	45	70	80 x 85 x 6	425	475

Schnitt 1-1



* Als alternative Ausführung auch ohne Stegaussparung möglich !

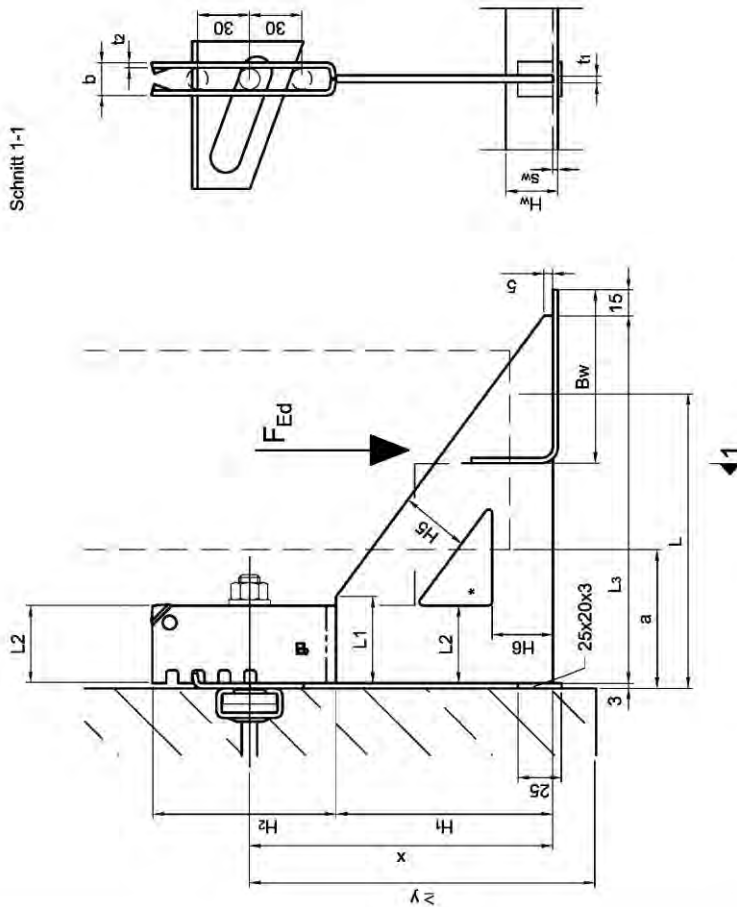
Bestellbeispiel:
JVA + 150 - NAFT / 3.5 A=80mm
Typ J
Kraglänge L
(* ist vom Besteller anzugeben)

Laast- stufe	Kopf- form	L ₂ [mm]	H ₂ [mm]	b [mm]	t ₂ [mm]	Jordahl Schrauben Typ
3.5	K1	45	109	19	3	JH M12x70-30 (A4-50)
7.0	K2	50	109	19	3	JB M12x80-30 (A4-70)
10.5	K3	50	107	25	4	JB M16x85-30 (A4-50)

Mindeststreckgrenze $f_{yk} = R_{pl,2} \geq 450N/mm^2$
für Bleche
Konsolkopf gem . Zulassung

01	Typenstatik 2012 / Aussparung / a=260-300	14.05.12	Müller M.
Index	Aenderung	Datum	Name
Verfasser:	Oberfläche:		
	Werkstoff:		
	Metzfabrik:	07.10.08	Rennert
	Toleranz:	gepr.:	
		gepr.:	
05.07.2012	Übersichtszeichnung JVA+NAFT		
Müller, Nicole	Zerlegungs-Nr. Ü-JVA/041:01		
Plan/Feld/Blatt:	Erreicht für:		

Laststufe	Schleifenabstand a [mm]	Kraglänge L [mm]	t _i [mm]	L ₁ [mm]	L ₂ [mm]	L ₃ [mm]	H ₁ [mm]	H ₂ [mm]	H ₃ [mm]	Auflagerwinkel H ₁ x B ₁ x S ₁ [mm]	x [mm]	y [mm]
3,5			3	50	45	132	100	-	-	60 x 100 x 3	150	200
7,0	60	150	3	55	50	132	150	-	-	80 x 100 x 3	200	250
10,5			4	55	50	132	205	-	-	90 x 100 x 3	250	300
3,5			3	55	50	152	100	-	-	60 x 100 x 3	150	200
7,0	80	170	3	55	50	152	150	-	-	80 x 100 x 3	200	250
10,5			4	55	50	152	205	-	-	90 x 100 x 3	250	300
3,5			3	50	45	172	100	-	-	60 x 100 x 3	150	200
7,0	100	190	3	55	50	172	150	-	-	80 x 100 x 3	200	250
10,5			4	55	50	172	205	-	-	90 x 100 x 3	250	300
3,5			3	50	45	192	100	-	-	60 x 100 x 3	150	200
7,0	120	210	4	55	50	192	150	-	-	80 x 100 x 3	200	250
10,5			4	55	50	192	205	-	-	90 x 100 x 3	250	300
3,5			3	50	45	212	125	50	35	80 x 100 x 3	175	225
7,0	140	230	4	55	50	212	200	50	35	80 x 100 x 3	250	300
10,5			4	55	50	212	255	50	35	90 x 100 x 3	300	350
3,5			4	50	45	232	125	50	35	60 x 100 x 3	175	225
7,0	160	250	4	55	50	232	200	50	35	80 x 100 x 3	250	300
10,5			4	55	50	232	255	50	35	90 x 100 x 3	300	350
3,5			4	50	45	252	150	50	40	60 x 100 x 3	200	250
7,0	200	290	4	55	50	272	250	50	40	80 x 100 x 3	300	350
10,5			5	55	50	272	305	50	40	90 x 100 x 3	350	400
3,5			4	50	45	292	150	50	40	60 x 100 x 3	200	250
7,0	220	310	5	55	50	292	250	50	40	80 x 100 x 3	300	350
10,5			5	55	50	292	305	50	40	90 x 100 x 3	350	400
3,5			5	50	45	312	150	50	40	60 x 100 x 3	200	250
7,0	240	330	5	55	50	312	250	50	40	80 x 100 x 3	300	350
10,5			5	55	50	312	305	50	40	90 x 100 x 3	350	400
3,5			5	50	45	332	200	50	45	60 x 100 x 3	250	300
7,0	260	350	5	55	50	332	325	50	45	80 x 100 x 3	375	425
10,5			6	55	50	332	355	50	45	90 x 100 x 3	400	450
3,5			5	50	45	352	200	50	45	60 x 100 x 3	250	300
7,0	280	370	5	55	50	352	325	50	45	80 x 100 x 3	375	425
10,5			6	55	50	352	355	50	45	90 x 100 x 3	400	450
3,5			5	50	45	372	200	50	45	60 x 100 x 3	250	300
7,0	300	390	5	55	50	372	325	50	45	80 x 100 x 3	375	425
10,5			6	55	50	372	380	50	45	90 x 100 x 3	425	475



* Als alternative Ausführung auch ohne Stegauseparierung möglich!

Laststufe	Kopf form	L ₃ [mm]	H ₃ [mm]	b [mm]	t ₁ [mm]	Jordahl Schrauben Typ
3,5	K1	45	109	19	3	JH M12x70-30 (A4-50)
7,0	K2	50	109	19	3	JB M12x80-30 (A4-70)
10,5	K3	50	107	25	4	JB M16x85-30 (A4-50)

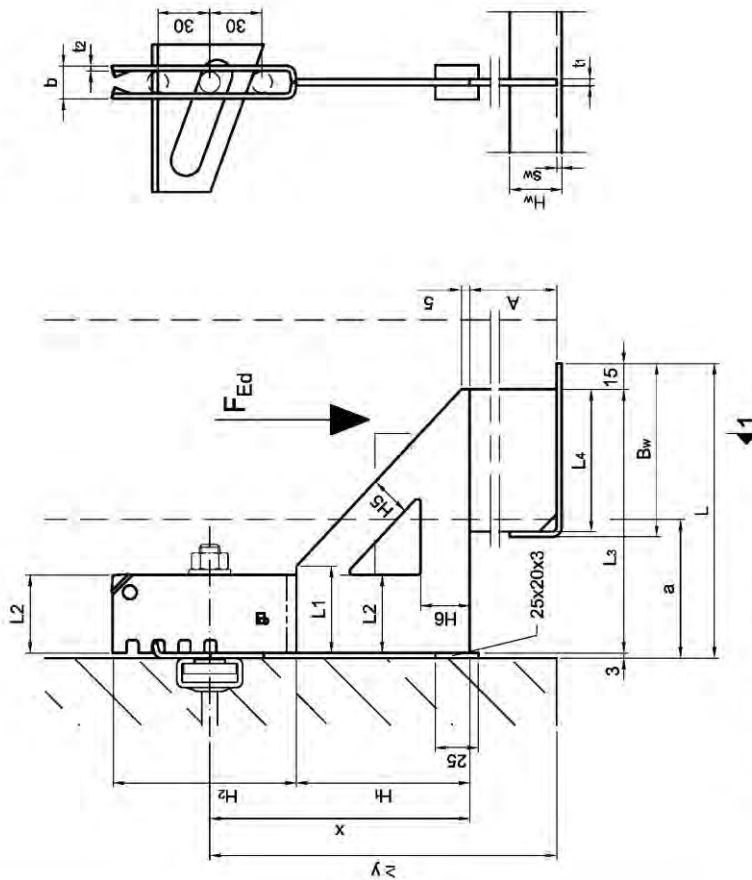
1- der Winkel ist bauvorhanggebunden nachzuweisen.

Bestellbeispiel:
JVA + 150 - 990 - F / 3,5
Typ 'J'
Kraglänge L
Winkellänge
L Laststufe
Ausführung
Mindeststreckgrenze $f_{yk} = R_{p0,2} \geq 450 \text{ N/mm}^2$
für Bleche
Konsolkopf gem. Zulassung

01	Typenstatik 2012 / Ausspannung / a=260-300	14.05.12	Müller M.
index	Änderung	Datum	Name
Verräter:	Oberfläche:		
	Maßstab:	gez.: 07:10:08	Renner
	Toleranz:	gepr.:	
05.07.2012	Übersichtszeichnung		
Müller, Nicole	JVA+F		
Nicollé	Zeichnungs-Nr. Ü-JVA/042:01		
Fließdiagramm	Ersatz für:		

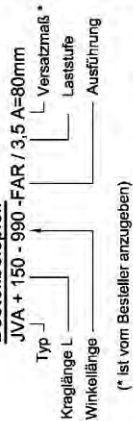
Laststufe	Schalenabstand a [mm]	Kraglänge L [mm]	t _i [mm]	L ₁ [mm]	L ₂ [mm]	L ₃ [mm]	H ₁ [mm]	H ₂ [mm]	H ₃ [mm]	L ₄ [mm]	Auflagenwinkel H ₁ x B ₁ x B ₂ [mm]	x [mm]	y [mm]
3,5	60	150	3	50	45	132	100	-	-	82	60 x 100 x 3	150	200
7,0	60	150	3	55	50	132	150	-	-	82	80 x 100 x 3	200	250
10,5	60	150	4	55	50	132	205	-	-	82	80 x 100 x 3	250	300
3,5	80	170	3	50	45	152	100	-	-	82	60 x 100 x 3	150	200
7,0	80	170	3	55	50	152	150	-	-	82	80 x 100 x 3	200	250
10,5	80	170	4	55	50	152	205	-	-	82	80 x 100 x 3	250	300
3,5	100	190	3	50	45	172	100	-	-	82	60 x 100 x 3	150	200
7,0	100	190	3	55	50	172	150	-	-	82	80 x 100 x 3	200	250
10,5	100	190	4	55	50	172	205	-	-	82	80 x 100 x 3	250	300
3,5	120	210	3	50	45	192	100	-	-	82	60 x 100 x 3	150	200
7,0	120	210	3	55	50	192	150	-	-	82	80 x 100 x 3	200	250
10,5	120	210	4	55	50	192	205	-	-	82	80 x 100 x 3	250	300
3,5	140	230	3	50	45	212	125	50	35	82	60 x 100 x 3	175	225
7,0	140	230	3	55	50	212	175	50	35	82	80 x 100 x 3	225	275
10,5	140	230	4	55	50	212	225	50	35	82	80 x 100 x 3	275	325
3,5	160	250	4	50	45	232	125	50	35	82	60 x 100 x 3	175	225
7,0	160	250	4	55	50	232	175	50	35	82	80 x 100 x 3	225	275
10,5	160	250	5	55	50	232	225	50	35	82	80 x 100 x 3	275	325
3,5	180	270	4	50	45	252	125	50	35	82	60 x 100 x 3	175	225
7,0	180	270	4	55	50	252	175	50	35	82	80 x 100 x 3	225	275
10,5	180	270	5	55	50	252	225	50	35	82	80 x 100 x 3	275	325
3,5	200	290	4	50	45	272	150	50	40	82	60 x 100 x 3	200	250
7,0	200	290	4	55	50	272	200	50	40	82	80 x 100 x 3	250	300
10,5	200	290	5	55	50	272	250	50	40	82	80 x 100 x 3	300	350
3,5	220	310	4	50	45	292	150	50	40	82	60 x 100 x 3	200	250
7,0	220	310	4	55	50	292	200	50	40	82	80 x 100 x 3	250	300
10,5	220	310	5	55	50	292	250	50	40	82	80 x 100 x 3	300	350
3,5	240	330	5	50	45	312	150	50	40	82	60 x 100 x 3	200	250
7,0	240	330	5	55	50	312	200	50	40	82	80 x 100 x 3	250	300
10,5	240	330	6	55	50	312	250	50	40	82	80 x 100 x 3	300	350
3,5	260	350	5	50	45	332	200	50	45	65	60 x 100 x 3	250	300
7,0	260	350	5	55	50	332	250	50	45	65	80 x 100 x 3	375	425
10,5	260	350	6	55	50	332	305	50	45	70	90 x 100 x 3	400	450
3,5	280	370	5	50	45	352	200	50	45	65	60 x 100 x 3	250	300
7,0	280	370	5	55	50	352	250	50	45	65	80 x 100 x 3	375	425
10,5	280	370	6	55	50	352	305	50	45	70	90 x 100 x 3	400	450
3,5	300	390	5	50	45	372	200	50	45	65	60 x 100 x 3	250	300
7,0	300	390	5	55	50	372	250	50	45	65	80 x 100 x 3	375	425
10,5	300	390	6	55	50	372	300	50	45	70	90 x 100 x 3	425	475

Schnitt 1-1



* Als alternative Ausführung auch ohne Stiegaussparung möglich!

Bestellbeispiel:
JVA + 150 - 990 - FAR / 3,5 A=80mm



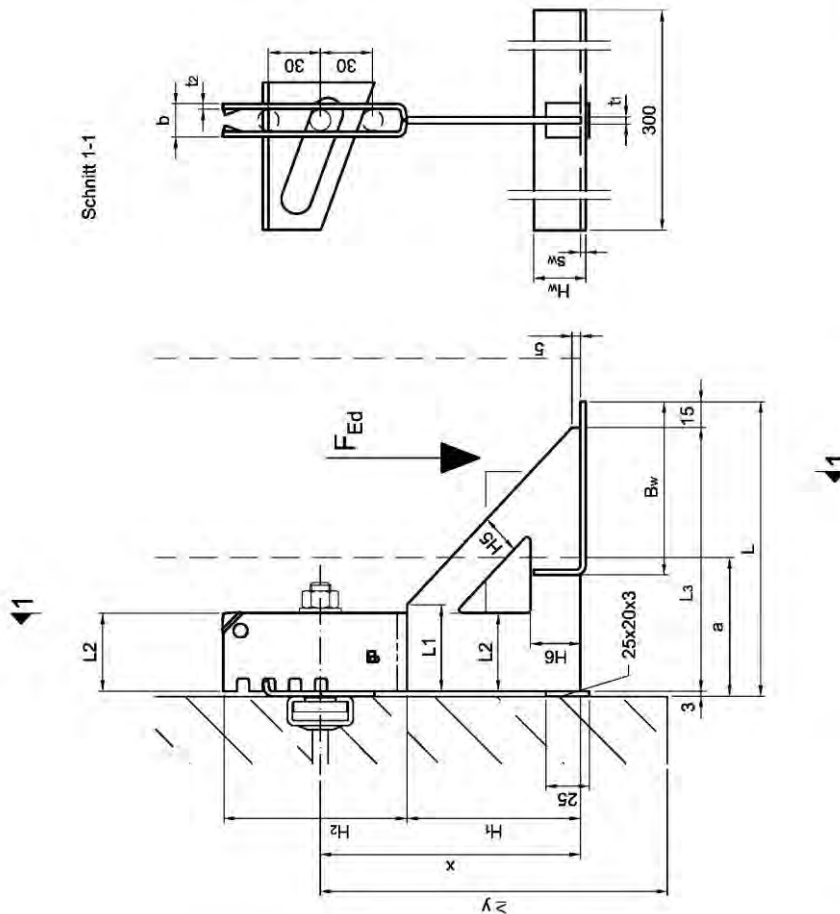
Laststufe	Kopf-form	L ₂ [mm]	H ₂ [mm]	b [mm]	t _i [mm]	Jordahl Schrauben Typ
3,5	K1	45	109	19	3	JH M12x70-30 (A4-50)
7,0	K2	50	109	19	3	JB M12x80-30 (A4-70)
10,5	K3	50	107	25	4	JB M16x85-30 (A4-50)

Die maximale Länge der Abhängung ist auf 60cm begrenzt.

01	Typenstatik 2012 / Aussparung / a=260-300	14.05.12	Müller M.
Index	Änderung	Datum	Name
Verfasser:	Oberfläche:		
	Werkstoff:		
	Maßstab:	toleranz:	07-10:08 Rennert
		gepr.:	
05.07.2012	Übersichtszeichnung		
Müller, Nicole	JVA+ FAR		
Projektleitung	JITechnik/Produkt/JVA+Statik/Typenstatik_201710-Zeichnungen/JVA_043_01		
	Zeichnungs-Nr. Ü-JVA/043;01		
	Erstellt für:		



Laststufe	Schalenabstand a	Kraglänge L	[mm]						Auflagerwinkel α				
			t ₁	L ₁	L ₂	L ₃	H ₁	H ₂	H ₃	L ₄	x	y	
3,5	60	150	3	50	45	132	100	-	-	82	30 x 100 x 3	150	200
7,0	60	150	3	55	50	132	150	-	-	82	45 x 100 x 3	200	250
10,5	60	150	4	55	50	132	205	-	-	82	55 x 100 x 3	250	300
3,5	80	170	3	50	45	152	100	-	-	82	30 x 100 x 3	150	200
7,0	80	170	3	55	50	152	150	-	-	82	45 x 100 x 3	200	250
10,5	80	170	4	55	50	152	205	-	-	82	55 x 100 x 3	250	300
3,5	100	190	3	50	45	172	100	-	-	82	30 x 100 x 3	150	200
7,0	100	190	3	55	50	172	150	-	-	82	45 x 100 x 3	200	250
10,5	100	190	4	55	50	172	205	-	-	82	55 x 100 x 3	250	300
3,5	120	210	3	50	45	192	100	-	-	82	30 x 100 x 3	150	200
7,0	120	210	3	55	50	192	150	-	-	82	45 x 100 x 3	200	250
10,5	120	210	4	55	50	192	205	-	-	82	55 x 100 x 3	250	300
3,5	140	230	3	50	45	212	125	50	35	82	30 x 100 x 3	175	225
7,0	140	230	3	55	50	212	170	50	35	82	45 x 100 x 3	250	300
10,5	140	230	4	55	50	212	225	50	35	82	55 x 100 x 3	300	350
3,5	160	250	4	50	45	232	125	50	35	82	30 x 100 x 3	175	225
7,0	160	250	4	55	50	232	170	50	35	82	45 x 100 x 3	250	300
10,5	160	250	4	55	50	232	225	50	35	82	55 x 100 x 3	300	350
3,5	180	270	4	50	45	252	125	50	35	82	30 x 100 x 3	175	225
7,0	180	270	4	55	50	252	170	50	35	82	45 x 100 x 3	250	300
10,5	180	270	4	55	50	252	225	50	35	82	55 x 100 x 3	300	350
3,5	200	290	4	50	45	272	150	50	40	82	30 x 100 x 3	200	250
7,0	200	290	4	55	50	272	200	50	40	82	45 x 100 x 3	300	350
10,5	200	290	4	55	50	272	250	50	40	82	55 x 100 x 3	350	400
3,5	220	310	4	50	45	292	150	50	40	82	30 x 100 x 3	200	250
7,0	220	310	4	55	50	292	200	50	40	82	45 x 100 x 3	300	350
10,5	220	310	4	55	50	292	250	50	40	82	55 x 100 x 3	350	400
3,5	240	330	5	50	45	312	150	50	40	82	30 x 100 x 3	200	250
7,0	240	330	5	55	50	312	200	50	40	82	45 x 100 x 3	300	350
10,5	240	330	5	55	50	312	250	50	40	82	55 x 100 x 3	350	400
3,5	260	350	5	50	45	332	200	50	45	65	30 x 100 x 3	250	300
7,0	260	350	5	55	50	332	250	50	45	65	45 x 100 x 3	375	425
10,5	260	350	6	55	50	332	325	50	45	65	55 x 100 x 3	400	450
3,5	280	370	5	50	45	352	200	50	45	65	30 x 100 x 3	250	300
7,0	280	370	5	55	50	352	250	50	45	65	45 x 100 x 3	375	425
10,5	280	370	6	55	50	352	325	50	45	65	55 x 100 x 3	400	450
3,5	300	390	5	50	45	372	200	50	45	65	30 x 100 x 3	250	300
7,0	300	390	5	55	50	372	250	50	45	65	45 x 100 x 3	375	425
10,5	300	390	6	55	50	372	325	50	45	65	55 x 100 x 3	425	475



* Als alternative Ausführung auch ohne Stegaussparung möglich !

Laststufe	Kopfform	L ₂ [mm]	H ₂ [mm]	b [mm]	t ₂ [mm]	Jordahl Schrauben Typ
3,5	K1	45	109	19	3	JH M12x70-30 (A4-50)
7,0	K2	50	109	19	3	JB M12x80-30 (A4-70)
10,5	K3	50	107	25	4	JB M16x85-30 (A4-50)

Bestellbeispiel:
JVA + 150 - P / 3,5

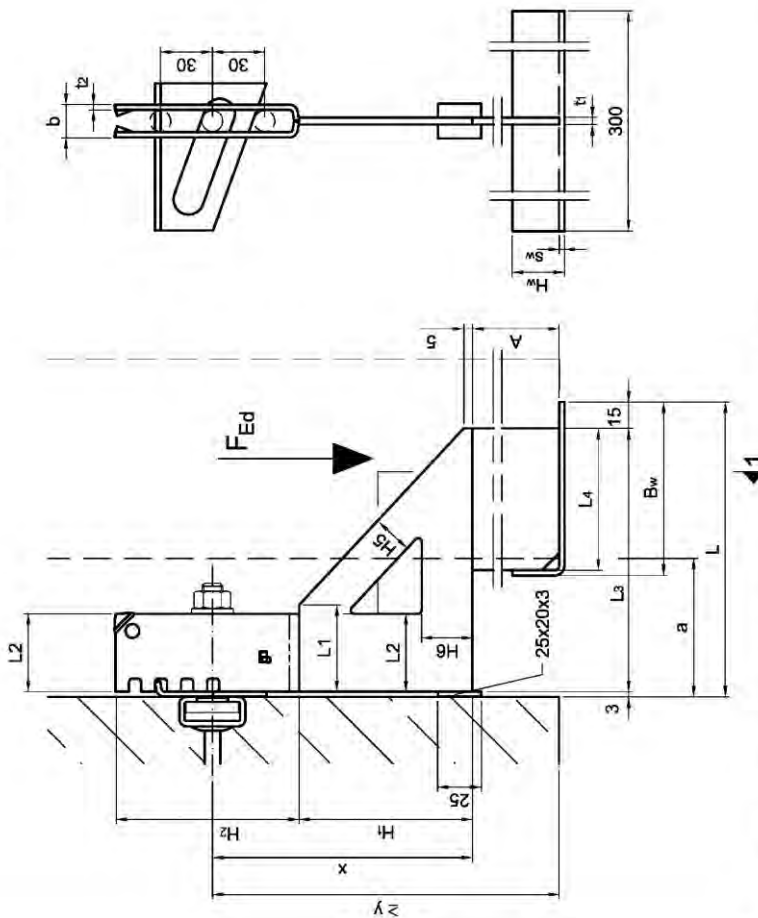
Typ J L Laststufe
Kraglänge L Ausführung

1- der Winkel ist bauvorhaben gebunden nachzuweisen
Mindeststreckgrenze $f_{y,k} = R_{p0,2} \geq 450 \text{ N/mm}^2$
für Bleche
Konsolkopf gem. Zulassung

01	Typenstatik 2012 / Aussparung / a=260-300	Müller M.
Index	Änderung	Datum
Verfasser:	Oberfläche:	14.05.12
	gez.: 07.10.08 Rennert	Müller M.
	gepr.:	Name
		JORDAHL
		anchored in quality
		Deutsche Kolnisen Gesellschaft mbH
		Nobelstraße 51
		D-12057 Berlin
		Tel. 030 / 68283-02 Fax 030 / 68283-498
03.09.2012	Übersichtszeichnung	Zeichnungs-Nr.
Müller, Nicole	JVA+P	U-JVA/044:01
Prof. Dr. Ingrid Isenhardt	„IT-Technik-Produkte/JVA+Statik/Typenstatik_2011/10-Zeichnungen/U-JVA_044_01“	Ersatz Nr.

Last- stufe	Schnallen- abstand a	Kraglänge L	t ₁	L ₁	L ₂	L ₃	H ₁	H ₂	H ₃	L ₄	Auflagerwinkel ¹⁾			
											H _k x B _w x S _w	x	y	
3,5	50	45	132	100	-	-	-	-	-	-	82	30 x 100 x 3	150	200
7,0	60	150	3	55	50	132	150	-	-	-	82	45 x 100 x 3	200	250
10,5			4	55	50	132	205	-	-	-	82	55 x 100 x 3	250	300
3,5	80	170	3	50	45	152	100	-	-	-	82	30 x 100 x 3	150	200
7,0			3	55	50	152	150	-	-	-	82	45 x 100 x 3	200	250
10,5			4	55	50	152	205	-	-	-	82	55 x 100 x 3	250	300
3,5	100	180	3	50	45	172	100	-	-	-	82	30 x 100 x 3	150	200
7,0			3	55	50	172	150	-	-	-	82	45 x 100 x 3	200	250
10,5			4	55	50	172	205	-	-	-	82	55 x 100 x 3	250	300
3,5	120	210	3	50	45	192	100	-	-	-	82	30 x 100 x 3	150	200
7,0			4	55	50	192	150	-	-	-	82	45 x 100 x 3	200	250
10,5			4	55	50	192	205	-	-	-	82	55 x 100 x 3	250	300
3,5	140	230	3	50	45	212	125	50	35	82	30 x 100 x 3	175	225	
7,0			4	55	50	212	200	50	35	82	45 x 100 x 3	250	300	
10,5			4	55	50	212	255	50	35	82	55 x 100 x 3	300	350	
3,5	160	250	4	50	45	232	125	50	35	82	30 x 100 x 3	175	225	
7,0			4	55	50	232	200	50	35	82	45 x 100 x 3	250	300	
10,5			4	55	50	232	255	50	35	82	55 x 100 x 3	300	350	
3,5	180	270	4	50	45	252	125	50	35	82	30 x 100 x 3	175	225	
7,0			5	55	50	252	200	50	35	82	45 x 100 x 3	250	300	
10,5			5	55	50	252	255	50	35	82	55 x 100 x 3	300	350	
3,5	200	290	4	50	45	272	150	50	40	82	30 x 100 x 3	200	250	
7,0			4	55	50	272	250	50	40	82	45 x 100 x 3	300	350	
10,5			5	55	50	272	305	50	40	82	55 x 100 x 3	350	400	
3,5	220	310	4	50	45	292	150	50	40	82	30 x 100 x 3	200	250	
7,0			5	55	50	292	250	50	40	82	45 x 100 x 3	300	350	
10,5			5	55	50	292	305	50	40	82	55 x 100 x 3	350	400	
3,5	240	330	5	50	45	312	150	50	40	82	30 x 100 x 3	200	250	
7,0			5	55	50	312	250	50	40	82	45 x 100 x 3	300	350	
10,5			5	55	50	312	305	50	40	82	55 x 100 x 3	350	400	
3,5	260	350	5	50	45	332	200	50	45	85	30 x 100 x 3	250	300	
7,0			6	55	50	332	325	50	45	85	45 x 100 x 3	375	425	
10,5			6	55	50	332	355	50	45	70	55 x 100 x 3	400	450	
3,5	280	370	5	50	45	352	200	50	45	85	30 x 100 x 3	250	300	
7,0			6	55	50	352	325	50	45	85	45 x 100 x 3	375	425	
10,5			6	55	50	352	355	50	45	70	55 x 100 x 3	400	450	
3,5	300	390	5	50	45	372	200	50	45	85	30 x 100 x 3	250	300	
7,0			6	55	50	372	325	50	45	85	45 x 100 x 3	375	425	
10,5			6	55	50	372	380	50	45	70	55 x 100 x 3	425	475	

Schnitt 1-1



* Als alternative Ausführung auch ohne Stegausparung möglich!

Bestellbeispiel:

JVA + 150 - PAR / 3,5 A=80mm
 Typ J
 Kraglänge L
 (* ist vom Besteller anzugeben)
 Versatzmaß*
 Laststufe
 Ausführung

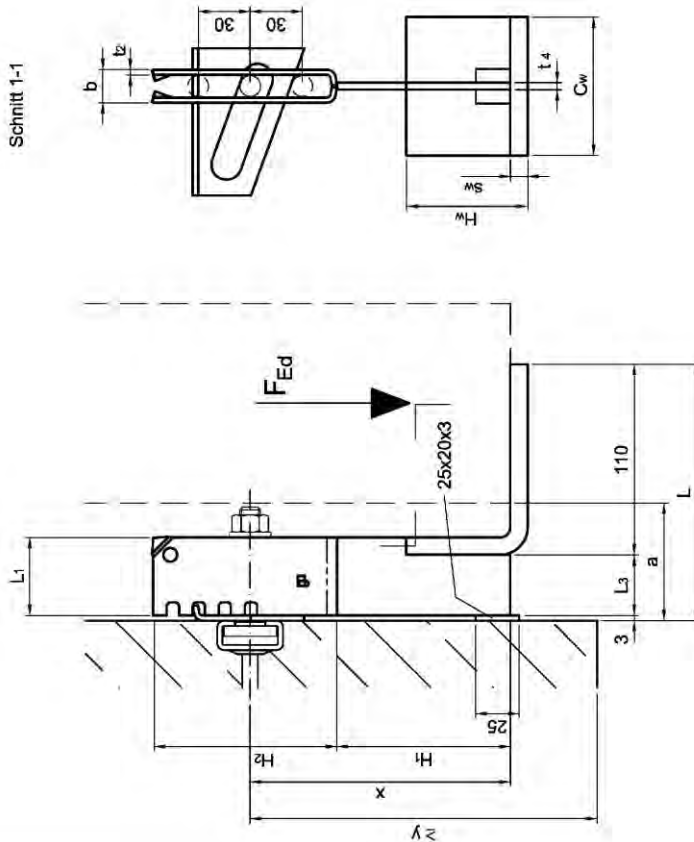
1- der Winkel ist bauvorhaben gebunden nachzuweisen
 Mindeststreckgrenze $f_{yk} = R_{p0,2} \geq 450N/mm^2$
 für Bleche
 Konsolkopf gem. Zulassung

Last- stufe	Kopf- form	L ₂ [mm]	H ₂ [mm]	b [mm]	t ₂ [mm]	Jordahl Schrauben Typ
3,5	K1	45	109	19	3	JH M12x70-30 (A4-50)
7,0	K2	50	109	19	3	JB M12x80-30 (A4-70)
10,5	K3	50	107	25	4	JB M16x85-30 (A4-50)

Die maximale Länge der Abhängung ist auf 60cm begrenzt.

01	Typenstatik 2012 / Aussparung / a=260-300	14.05.12	Müller M.
Index	Änderung	Datum	Name
Version:	Oberfläche:		
	Werkstoff:		
	Maßstab:	07.10.08	Rennett
	Toleranz:		
	gepr.:		
	gepr.:		
05.07.2012 Müller, Nicole Projektleiterin			
Übersichtszeichnung JVA+PAR			
Zeichnungs-Nr. U-JVA/045:01 Erzeugt für:			
JVA+SHR1 Typenstatik 2017U-ZeichnungID-JVA_045_01			

Laststufe	Schalenabstand a	Kraglänge L	t ₄	[mm]			Auflagerwinkel H ₁ , x C ₁ , x s ₁	x	y
				L ₁	L ₂	H ₁			
1.8	60	152	3	45	39	100	55 x 100 x 6	150	200
3.5		150	3	45	37	100	70 x 110 x 8	150	200
7.0		153	6	50	40	150	70 x 140 x 10	200	250



D1	Typenstatik 2012 / a=260-300	14.05.12	Müller M.
Index		Datum	Name
Verfasser:	Anderung:		
	Oberfläche:		
Werkstoff:			
Mischstab:	gez.: 07.10.08 Rennert		
Toleranz:			
	gepr.:		
Übersichtszeichnung JVA+E (150)			
05.07.2012			Zeichnungs-Nr. Ü-JVA/046:01
Müller, Nicole			Ersatz für:
Prüfprotokoll: J:\Technik\Produkte\JVA+Statik\Typenstatik_2017\0_Zeichnungen\Ü-JVA_046_D1			

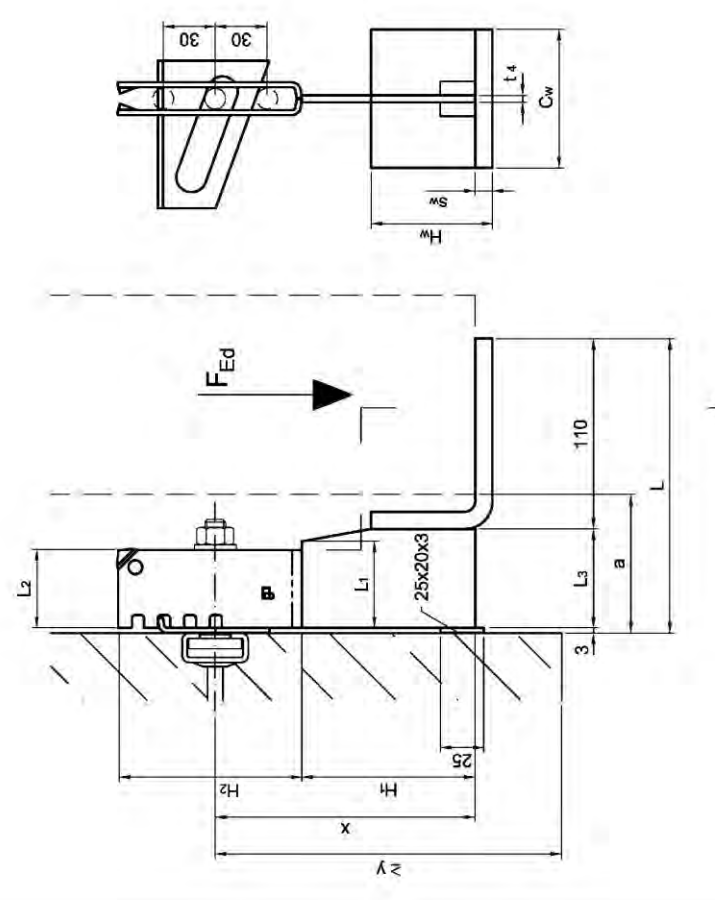
Bestellbeispiel:
JVA + 150 - E / 3,5
Typ J Kraglänge L

— Laststufe
— Ausführung

Mindeststreckgrenze $f_{y,k} = R_{p0,2} \geq 450 \text{ N/mm}^2$
für Bleche
Konsolkopf gem. Zulassung

Laststufe	Kopf-form	L ₂	H ₂	b	t ₅	Jordahl Schrauben Typ
1.8	K1	45	109	19	3	JH M12x70-30 (A4-50)
3.5	K1	45	109	19	3	JH M12x70-30 (A4-50)
7.0	K2	50	109	19	3	JB M12x80-30 (A4-70)

Laststufe	Schalenabstand a	Kraglänge L	t ₄	[mm]					H ₁	Auflagerwinkel H ₁ x C _w x s _v	x	y
				L ₁	L ₂	L ₃	L ₅	L ₆				
1.8	80	170	3	50	45	57	100	55 x 100 x 6	150	200	200	
3.5			3	50	45	57	100	70 x 110 x 8	150	200	200	
7.0			5	55	50	57	150	70 x 140 x 10	200	250	250	
1.8	100	190	3	50	45	77	100	55 x 100 x 6	150	200	200	
3.5			3	50	45	77	100	70 x 110 x 8	150	200	200	
7.0			4	55	50	77	150	70 x 140 x 10	200	250	250	
1.8	120	210	3	50	45	97	100	55 x 100 x 6	150	200	200	
3.5			3	50	45	97	100	70 x 110 x 8	150	200	200	
7.0			4	55	50	97	150	70 x 140 x 10	200	250	250	
1.8	140	230	3	50	45	117	125	55 x 100 x 6	175	225	225	
3.5			4	50	45	117	125	70 x 110 x 8	175	225	225	
7.0			4	55	50	117	200	70 x 140 x 10	250	300	300	
1.8	160	250	4	50	45	137	125	55 x 100 x 6	175	225	225	
3.5			4	50	45	137	125	70 x 110 x 8	175	225	225	
7.0			4	55	50	137	200	70 x 140 x 10	250	300	300	
1.8	180	270	4	50	45	157	125	55 x 100 x 6	175	225	225	
3.5			4	50	45	157	125	70 x 110 x 8	175	225	225	
7.0			5	55	50	157	200	70 x 140 x 10	250	300	300	
1.8	200	290	4	50	45	177	150	55 x 100 x 6	200	250	250	
3.5			4	50	45	177	150	70 x 110 x 8	200	250	250	
7.0			5	55	50	177	250	70 x 140 x 10	300	350	350	
1.8	220	310	4	50	45	197	150	55 x 100 x 6	200	250	250	
3.5			5	50	45	197	150	70 x 110 x 8	200	250	250	
7.0			5	55	50	197	250	70 x 140 x 10	300	350	350	
1.8	240	330	4	50	45	217	150	55 x 100 x 6	200	250	250	
3.5			5	50	45	217	150	70 x 110 x 8	200	250	250	
7.0			5	55	50	217	250	70 x 140 x 10	300	350	350	
1.8	260	350	4	50	45	237	150	55 x 100 x 6	200	250	250	
3.5			5	50	45	237	150	70 x 110 x 8	200	250	250	
7.0			5	55	50	237	250	70 x 140 x 10	300	350	350	
1.8	280	370	4	50	45	257	150	55 x 100 x 6	200	250	250	
3.5			5	50	45	257	150	70 x 110 x 8	200	250	250	
7.0			5	55	50	257	325	70 x 140 x 10	375	425	425	
1.8	300	390	5	50	45	277	150	55 x 100 x 6	200	250	250	
3.5			5	50	45	277	150	70 x 110 x 8	200	250	250	
7.0			5	55	50	277	325	70 x 140 x 10	375	425	425	



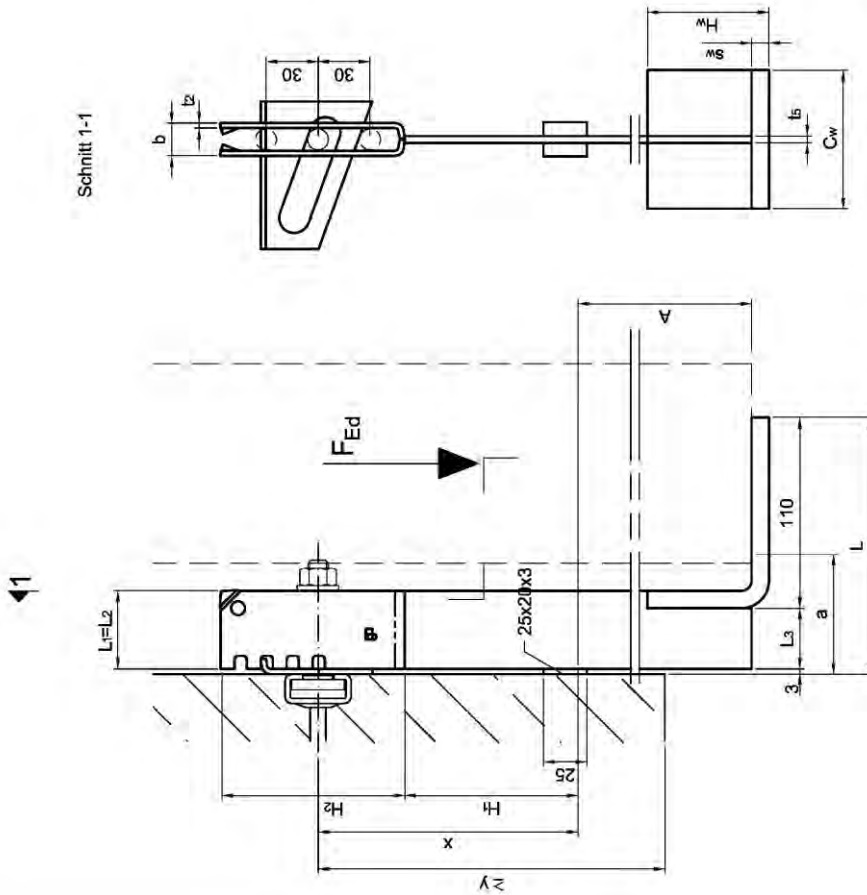
01	Typenstatik 2012 / a=260-300	14.05.12	Müller M.
Index:	Aenderung	Datum	Name
Verteiler:	Oberfläche:		
	gez.: 07.10.08 Rennert		
	Toleranz:		
	gefpr.:		
	Übersichtszeichnung		
	JVA+E		
05.07.2012			
Müller, Nicole			
Zeilentabelle: J:\IT\technik\Produkte\JVA+Statik\Typenstatik_2017\Ü-Zeichnungen\Ü-JVA_047_01			

Bestellbeispiel:
JVA + 170 - E / 3,5
Typ J — Laststufe
Kraglänge L — Ausführung

Mindeststreckgrenze $f_{yk} = R_{p0,2} \geq 450 \text{ N/mm}^2$
für Bleche
Konsolkopf gem. Zulassung

Laststufe	Kopf form	L ₂ [mm]	H ₁ [mm]	b [mm]	t ₂ [mm]	Jordahl Schrauben Typ
1.8	K1	45	109	19	3	JH M12x70-30 (A4-50)
3.5	K1	45	109	19	3	JH M12x70-30 (A4-50)
7.0	K2	50	109	19	3	JB M12x80-30 (A4-70)

Laststufe	Schalenabstand a	Kraglänge L	t ₂	L ₁	L ₂	H ₁	Auflagerwinkel		
							H ₁ x C ₁₀ x s ₁₀	x	y
1,8	60	152	3	45	39	100	55 x 100 x 6		
3,5		150	5	45	37	100	70 x 110 x 8		
7,0		153	8	50	40	150	70 x 140 x 10		



01	Typenstatik 2012 / a=260-300	14.05.12	Müller M.
Index	Änderung	Datum	Name
Verfasser:	Werkstoff:	Oberfläche:	
	Maßstab:	gez.: 07.10.08 Rennert	
	Toleranz:	gepr.:	
	Übersichtszeichnung JVA+EA (150)		
05.07.2012	Zeichnungs-Nr. Ü-JVA/048:01		
Müller, Nicole	Ersetzt für:		
Projektleiter	JIT TechnikProdukte/JVA+Statik/Typenstatik/2012/Ü-Zeichnungen/Ü-JVA_048_01		

Bestellbeispiel:
JVA + 150 - EA / 3,5 A=80mm
Typ J L
Kraglänge L

↳ Versatzmaß *
↳ Laststufe
↳ Ausführung

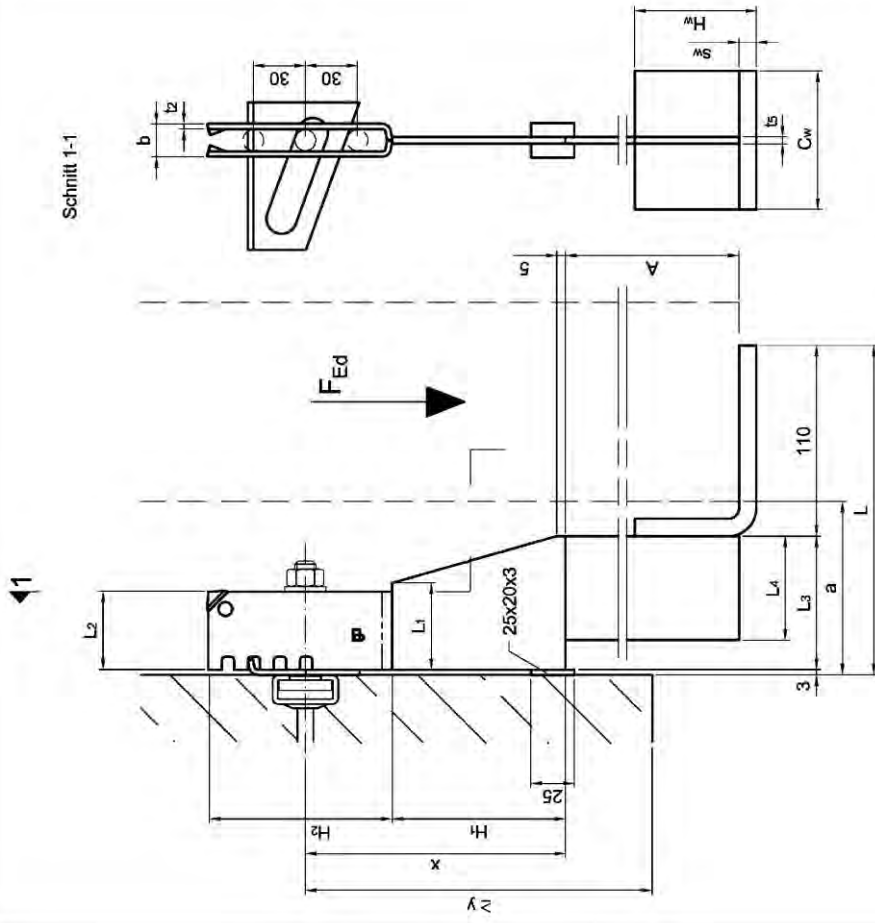
(* ist vom Besteller anzugeben)

Mindeststreckgrenze $f_{yk} = R_{p0,2} \geq 450N/mm^2$
für Bleche
Konsolkopf gem. Zulassung

Laststufe	Kopf- form	L ₂	H ₁	H ₂	b	t ₂	Jordahl Schrauben Typ
1,8	K1	45	109	19	3	JH M12x70-30 (A4-50)	
3,5	K1	45	109	19	3	JH M12x70-30 (A4-50)	
7,0	K2	50	109	19	3	JB M12x80-30 (A4-70)	

Die maximale Länge der Abhängung ist auf 60cm begrenzt.

Last- stufe	Schalen- abstand a	Kraglänge L	t _b	L ₁	L ₂	L ₃	L ₄	H ₁	H ₂	H ₃	H ₄	Auflagerwinkel H ₁ x C ₁ x S ₁	x	y
1.8			3	45	40	57	40	100				55 x 100 x 6	150	200
3.5	80	170	4	45	40	57	55	100				70 x 110 x 8	150	200
7.0			8	50	45	57	55	150				70 x 140 x 10	200	250
1.8			3	45	40	77	40	100				55 x 100 x 6	150	200
3.5	100	190	4	45	40	77	55	100				70 x 110 x 8	150	200
7.0			5	50	45	77	70	150				70 x 140 x 10	200	250
1.8			3	45	40	97	40	100				55 x 100 x 6	150	200
3.5	120	210	4	45	40	97	55	100				70 x 110 x 8	150	200
7.0			5	50	45	97	70	150				70 x 140 x 10	200	250
1.8			3	45	40	117	40	125				55 x 100 x 6	175	225
3.5	140	230	4	45	40	117	55	125				70 x 110 x 8	175	225
7.0			5	50	45	117	70	200				70 x 140 x 10	250	300
1.8			4	45	40	137	40	125				55 x 100 x 6	175	225
3.5	160	250	4	45	40	137	55	125				70 x 110 x 8	175	225
7.0			5	50	45	137	70	200				70 x 140 x 10	250	300
1.8			4	45	40	157	40	125				55 x 100 x 6	175	225
3.5	180	270	4	45	40	157	55	125				70 x 110 x 8	175	225
7.0			5	50	45	157	70	200				70 x 140 x 10	250	300
1.8			4	45	40	177	40	150				55 x 100 x 6	200	250
3.5	200	290	4	45	40	177	55	150				70 x 110 x 8	200	250
7.0			5	50	45	177	70	250				70 x 140 x 10	300	350
1.8			4	45	40	197	40	150				55 x 100 x 6	200	250
3.5	220	310	5	45	40	197	55	150				70 x 110 x 8	200	250
7.0			5	50	45	197	70	250				70 x 140 x 10	300	350
1.8			4	45	40	217	40	150				55 x 100 x 6	200	250
3.5	240	330	5	45	40	217	55	150				70 x 110 x 8	200	250
7.0			5	50	45	217	70	250				70 x 140 x 10	300	350
1.8			4	45	40	237	40	150				55 x 100 x 6	200	250
3.5	260	350	5	45	40	237	55	150				70 x 110 x 8	200	250
7.0			5	50	45	237	70	325				70 x 140 x 10	375	425
1.8			4	45	40	257	40	150				55 x 100 x 6	200	250
3.5	280	370	5	45	40	257	55	150				70 x 110 x 8	200	250
7.0			5	50	45	257	70	325				70 x 140 x 10	375	425
1.8			5	45	40	277	40	150				55 x 100 x 6	200	250
3.5	300	390	5	45	40	277	55	150				70 x 110 x 8	200	250
7.0			5	50	45	277	70	325				70 x 140 x 10	375	425



02 Laststufe 1.8, Kraglänge 330, t_b = 4mm
Typenstatik 2012 / a=260-300

Müller M. 30.07.12
Müller M. 14.05.12

Name Müller M.

JORDAHL
anchored in quality
Deutsche Kabineller Gesellschaft mbH
Nobelsstraße 51
D-12057 Berlin
Tel. 030 / 68283-02 Fax. 030 / 68283-496

Übersichtszeichnung
JVA+EA

30.07.2012 Müller, Nicole
JVA+EA

Zeichnungs-Nr. U-JVA/049:02
Erstellt für:

JIT Technik/Produkte/JVA+Statik/Typenstatik 2012/Ü-Zeichnungen/U-JVA 049_02

Bestellbeispiel:
JVA + 150 - EA / 3,5 A=80mm

Typ J L
Kraglänge L

↳ Versatzmaß *
↳ Laststufe
↳ Ausführung

(* ist vom Besteller anzugeben)

Mindeststreckgrenze f_{y,k} = R_{p0,2} ≥ 450N/mm²
für Bleche
Konsolkopf gem. Zulassung

Last- stufe	Kopf- form	L ₁	L ₂	H ₁	H ₂	b	t _b	Jordahl Schrauben Typ
1.8	K1	45	109	19	3	JH M12x70-30 (A4-50)		
3.5	K1	45	109	19	3	JH M12x70-30 (A4-50)		
7.0	K2	50	109	19	3	JB M12x80-30 (A4-70)		

Die maximale Länge der Abhängung (A) ist auf 60cm begrenzt.

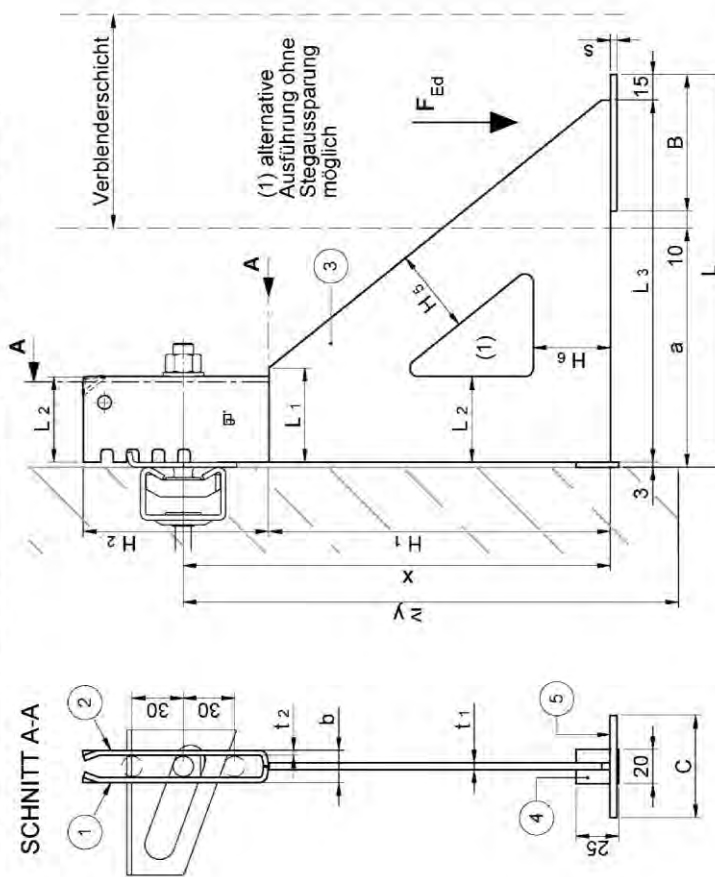
LS 2,5 / 5,0 / 7,5 bzw. 4,5 / 9,0 / 13,5

Auflagerplatte (Pos.5)

Laststufe	C [mm]	B [mm]	s [mm]
4,5	60	80	3
9,0	60	80	4
13,5	70	85	5

Konsolkopf (Pos.1+2)

Laststufe	Kopf-form	L ₂ [mm]	H ₂ [mm]	b [mm]	t ₂ [mm]	Jordahl Schraubentyp
4,5	K1	45	109	19	3	JH M12x70-30 (A4-50)
9,0	K2	50	109	19	3	JB M12x80-30 (A4-70)
13,5	K3	50	107	25	4	JB M16x85-30 (A4-50)



Stegblech (Pos.3)

Laststufe	Schalenabstand a [mm]	Kraglänge L [mm]	t ₁ [mm]	L ₁ [mm]	L ₃ [mm]	H ₁ [mm]	H ₀	H ₀	x [mm]	y [mm]
4,5	60	131 - 150	3 - 4	50 - 55	113-132 - 132 - 150	100 - 150	keine Aussparung			200 - 250
4,5	80	151 - 170	3 - 4	55 - 55	133-152 - 132 - 150	150 - 205				250 - 300
4,5	100	171 - 190	3 - 4	55 - 55	153-172 - 150 - 172	205 - 205				250 - 300
4,5	120	191 - 210	3 - 4	55 - 55	173-192 - 175 - 192	205 - 230				250 - 300
4,5	140	211 - 230	3 - 4	55 - 55	193-212 - 192 - 212	230 - 255				250 - 300
4,5	160	231 - 250	4 - 4	50 - 55	213-232 - 225 - 232	255 - 280				250 - 300
4,5	180	251 - 270	4 - 5	50 - 55	233-252 - 250 - 252	305 - 305				250 - 300
4,5	200	271 - 290	4 - 5	50 - 55	253-272 - 275 - 272	330 - 330				250 - 300
4,5	220	291 - 310	4 - 5	50 - 55	273-292 - 292 - 292	350 - 350				250 - 300
4,5	240	311 - 330	5 - 5	50 - 55	293-312 - 312 - 312	380 - 405				250 - 300
4,5	260	331 - 350	5 - 6	50 - 55	313-332 - 332 - 332	430 - 430				250 - 300
4,5	280	351 - 370	5 - 6	50 - 55	333-352 - 352 - 352	455 - 455				250 - 300
4,5	300	371 - 390	5 - 6	50 - 55	353-372 - 372 - 372	480 - 480				250 - 300

Mindeststreckgrenzen:

Pos. 1-3	$f_{y,k} = R_{p0,2} \geq 530N/mm^2$
Pos. 4+5	$f_{y,k} = R_{p0,2} \geq 450N/mm^2$

Bestellbeispiel:

JVAECO+ 230 - N / 9,0
 Typ Laststufe
 Kraglänge L Ausführung

Index: _____ Datum: _____ Name: _____
 Werkstoff: _____ Anzeichnung: _____
 Oberflächengröße: _____
 Maßstab: 1:2,5 Toleranz: _____
 Gewicht: - N. Müller
 gez.: 26.06.2017
 gepr.: _____
JORDAHL®
 anchored in quality
 JORDAHL GmbH
 Nobelstraße 51
 D-12057 Berlin
 Tel. +49 30 68283-02; Fax -498
 Zeichnungs-Nr.
 U-JVA-050-00
 Teil: -

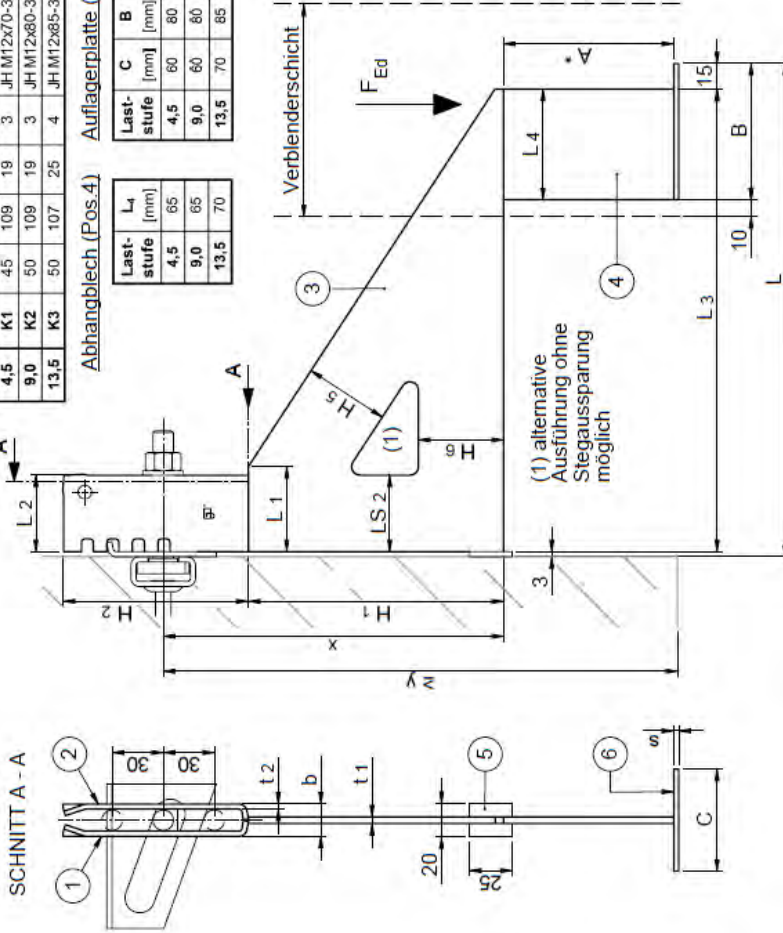
Übersichtszeichnung Typenstatik
 Jordahl Verblenderkonsole JVAeco+N

Konsolkopf (Pos. 1+2)

Laststufe	Kopf-form	L ₂ [mm]	H ₂ [mm]	b [mm]	t ₂ [mm]	Jordahl Schraubentyp
4,5	K1	45	109	19	3	JHM12x70-30 (A4-50)
9,0	K2	50	109	19	3	JHM12x80-30 (A4-70)
13,5	K3	50	107	25	4	JHM12x85-30 (A4-50)

Abhängeblech (Pos. 4)

Laststufe	L ₄ [mm]	C [mm]	B [mm]	s [mm]
4,5	65	60	80	3
9,0	65	60	80	4
13,5	70	70	85	5



Stegblech (Pos. 3)

Laststufe	Schalenabstand a [mm]	Kraglänge L [mm]	t ₁ [mm]	L ₁ [mm]	L ₃ [mm]	H ₁ [mm]	H ₅	H ₆	x [mm]	y [mm]
4,5	131 - 150	3 - 5	113-132	100	150	200	250	300	150	200
9,0	151 - 170	3 - 5	133-152	150	200	250	300	350	200	250
13,5	171 - 190	3 - 5	153-172	200	250	300	350	400	250	300
4,5	191 - 210	3 - 5	173-192	250	300	350	400	450	300	350
9,0	211 - 230	3 - 5	193-212	300	350	400	450	500	350	400
13,5	231 - 250	3 - 5	213-232	350	400	450	500	550	400	450
4,5	251 - 270	4 - 5	233-252	400	450	500	550	600	450	500
9,0	271 - 290	4 - 5	253-272	450	500	550	600	650	500	550
13,5	291 - 310	4 - 5	273-292	500	550	600	650	700	550	600
4,5	311 - 330	5 - 5	293-312	550	600	650	700	750	600	650
9,0	331 - 350	5 - 5	313-332	600	650	700	750	800	650	700
13,5	351 - 370	5 - 5	333-352	650	700	750	800	850	700	750
4,5	371 - 390	5 - 5	353-372	700	750	800	850	900	750	800
9,0	391 - 410	5 - 5	373-392	750	800	850	900	950	800	850
13,5	411 - 430	5 - 5	393-412	800	850	900	950	1000	850	900

Bestellbeispiel:

JVAECO+ 290 - NA / 4,5 A=80mm

Typ $\left\{ \begin{array}{l} \text{---} \text{---} \end{array} \right\}$ L Versatzmaß *
Kraglänge L $\left\{ \begin{array}{l} \text{---} \text{---} \end{array} \right\}$ Laststufe
Ausführung

* vom Besteller anzugeben, A_{max} ≤ 600mm

Mindeststreckgrenzen:

Pos. 1 - 4	$f_{y,k} = R_{p0,2} \geq 530 \text{ N/mm}^2$
Pos. 5, 6	$f_{y,k} = R_{p0,2} \geq 450 \text{ N/mm}^2$

Index	Artenangabe	Datum	Name
Werkstoff	Oberfläche		
Maßstab:	Toleranz:	Gewicht:	
1:2,5		ges.: 21.06.2017	N. Müller
		gepr.:	
Übersichtszeichnung Typenstatik			
Jordahl Verblenderkonsole JVAeco+NA			
Zeichnungs-Nr.			U-JVA-051-00
Teil-Nr.			-



JORDAHL GmbH
Nobelstraße 51
12057 Berlin
Tel: +49 30 68283-0; Fax: +49 30 68283-498

Konsolkopf (Pos. 1+2)

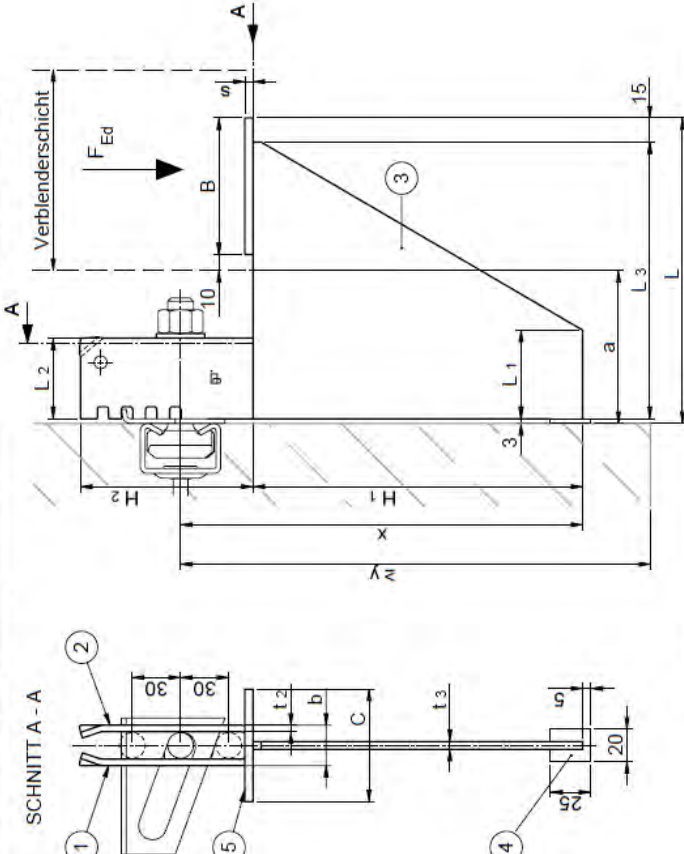
Laast- stufe	Kopf- form	L ₂ [mm]	H ₂ [mm]	b [mm]	t ₂ [mm]	Jordahl Schraubentyp
4,5	K1	45	109	19	3	JH M12x70-30 (A4-50)
9,0	K2	50	109	19	3	JB M12x80-30 (A4-70)
13,5	K3	50	107	25	4	JB M16x85-30 (A4-50)

Auflagerplatte (Pos.5)

Laast- stufe	C [mm]	B [mm]	s [mm]
4,5	60	80	3
9,0	60	80	4
13,5	70	85	5

Stegblech (Pos.3)

Laast- stufe	Schalen- abstand a [mm]	Krag- länge L [mm]	t ₃ [mm]	L ₁ [mm]	L ₃ [mm]	H ₁ [mm]	x [mm]	y [mm]
4,5	131	150	3	50	113-132	100	150	200
9,0	60	150	4	55	113-132	150	200	250
13,5			5	55	113-132	205	250	300
4,5	151	170	3	50	133-152	100	150	200
9,0	80	170	4	55	133-152	150	200	250
13,5			5	55	133-152	205	250	300
4,5	171	190	4	50	153-172	100	150	200
9,0	100	190	5	55	153-172	150	200	250
13,5			5	55	153-172	205	250	300
4,5	191	210	4	50	173-192	100	150	200
9,0	120	210	5	55	173-192	175	225	275
13,5			6	55	173-192	230	275	325
4,5	211	230	4	50	193-212	125	175	225
9,0	140	230	5	55	193-212	200	250	300
13,5			6	55	193-212	255	300	350
4,5	231	250	5	50	213-232	125	175	225
9,0	160	250	6	55	213-232	225	275	325
13,5			8	55	213-232	280	325	375
4,5	251	270	5	50	233-252	125	175	225
9,0	180	270	6	55	233-252	250	300	350
13,5			8	55	233-252	305	350	400
4,5	271	290	6	50	253-272	150	200	250
9,0	200	290	6	55	253-272	275	325	375
13,5			8	55	253-272	330	375	425
4,5	291	310	6	50	273-292	150	200	250
9,0	220	310	8	55	273-292	325	375	425
13,5			8	55	273-292	380	425	475
4,5	311	330	6	50	293-312	150	200	250
9,0	240	330	8	55	293-312	350	400	450
13,5			8	55	293-312	405	450	500
4,5	331	350	6	50	313-332	200	250	300
9,0	280	350	8	55	313-332	375	425	475
13,5			8	55	313-332	430	475	525
4,5	351	370	8	50	333-352	200	250	300
9,0	280	370	8	55	333-352	400	450	500
13,5			10	55	333-352	455	500	550
4,5	371	380	8	50	353-372	200	250	300
9,0	300	380	8	55	353-372	425	475	525
13,5			10	55	353-372	480	525	575



Bestellbeispiel:
JVAECO+ 190 - NU / 13,5
Typ
Kraglänge L

Mindeststreckgrenzen:
Pos. 1 - 3 $f_{y,k} = R_{p0,2} \geq 530N/mm^2$
Pos. 4, 5 $f_{y,k} = R_{p0,2} \geq 450N/mm^2$

Übersichtszeichnung Typenstatik
Jordahl Verblenderkonsole JVAeco+NU

Anwendung		Gewicht		Toleranz		Maßstab		Masse		Index		Datum		Name	
Oberfläche		-		gez.: 21.06.2017		N. Müller		-		1:2.5		-		-	
Zeichnungs-Nr.		Ü-JVA-052-00		Teil:		-		-		-		-		-	

SCHNITT A-A

Konsolkopf (Pos. 1+2)

Laststufe	Kopf. form	L ₂	H ₂	b	t ₂	Jordahl Schraubentyp
4,5	K1	45	109	19	3	JH M12x70-30 (A4-50)
9,0	K2	50	109	19	3	JH M12x80-30 (A4-70)
13,5	K3	50	107	25	4	JH M16x85-30 (A4-50)

Auflagerplatte (Pos.5)

Laststufe	B	s
4,5	80	4
9,0	80	5
13,5	85	6

Stegblech (Pos.3)

Laststufe	Schalabstand a	Kraglänge L	t ₁	L ₁	L ₃	H ₁	H ₅	H ₆	x	y
4,5	60	131	3	50	113-132	100	50	45	175	200
9,0	60	150	3	55	113-132	150	50	45	250	250
13,5	60	170	4	55	113-132	205	50	45	300	300
4,5	80	151	3	50	133-152	100	50	45	175	200
9,0	80	170	3	55	133-152	150	50	45	250	250
13,5	80	190	4	55	133-152	205	50	45	300	300
4,5	100	171	3	50	153-172	100	50	45	175	225
9,0	100	180	4	55	153-172	150	50	45	275	325
13,5	100	191	3	50	173-192	100	50	45	175	225
4,5	120	210	4	55	173-192	175	50	45	275	325
9,0	140	211	3	50	193-212	125	50	45	175	225
13,5	140	230	4	55	193-212	200	50	45	250	300
4,5	180	231	4	50	213-232	125	50	45	175	225
9,0	180	250	4	55	213-232	225	50	45	275	325
13,5	180	270	4	50	233-252	125	50	45	175	225
4,5	200	271	4	55	233-252	250	50	45	300	350
9,0	200	280	4	50	253-272	150	50	50	200	250
13,5	200	280	5	55	253-272	330	50	50	375	425
4,5	220	291	4	50	273-292	150	50	50	200	250
9,0	220	310	5	55	273-292	325	50	50	375	425
13,5	220	330	5	55	273-292	380	50	50	425	475
4,5	240	311	5	50	293-312	150	50	50	200	250
9,0	240	330	5	55	293-312	350	50	50	400	450
13,5	240	350	5	55	293-312	405	50	50	450	500
4,5	280	331	5	50	313-332	200	50	50	250	300
9,0	280	350	5	55	313-332	375	50	50	425	475
13,5	280	370	6	55	313-332	430	50	50	475	525
4,5	280	351	5	50	333-352	200	50	50	250	300
9,0	280	370	5	55	333-352	400	50	50	450	500
13,5	280	390	6	55	333-352	455	50	50	500	550
4,5	300	371	5	50	353-372	200	50	55	250	300
9,0	300	390	5	55	353-372	425	50	55	475	525
13,5	300	410	6	55	353-372	480	50	55	525	575

Übersichtszeichnung Typenstatik
Jordahl Verblenderkonsole JVAeco+NFT

Zeichnungs-Nr.: U-JVA-253-00
Teil: -

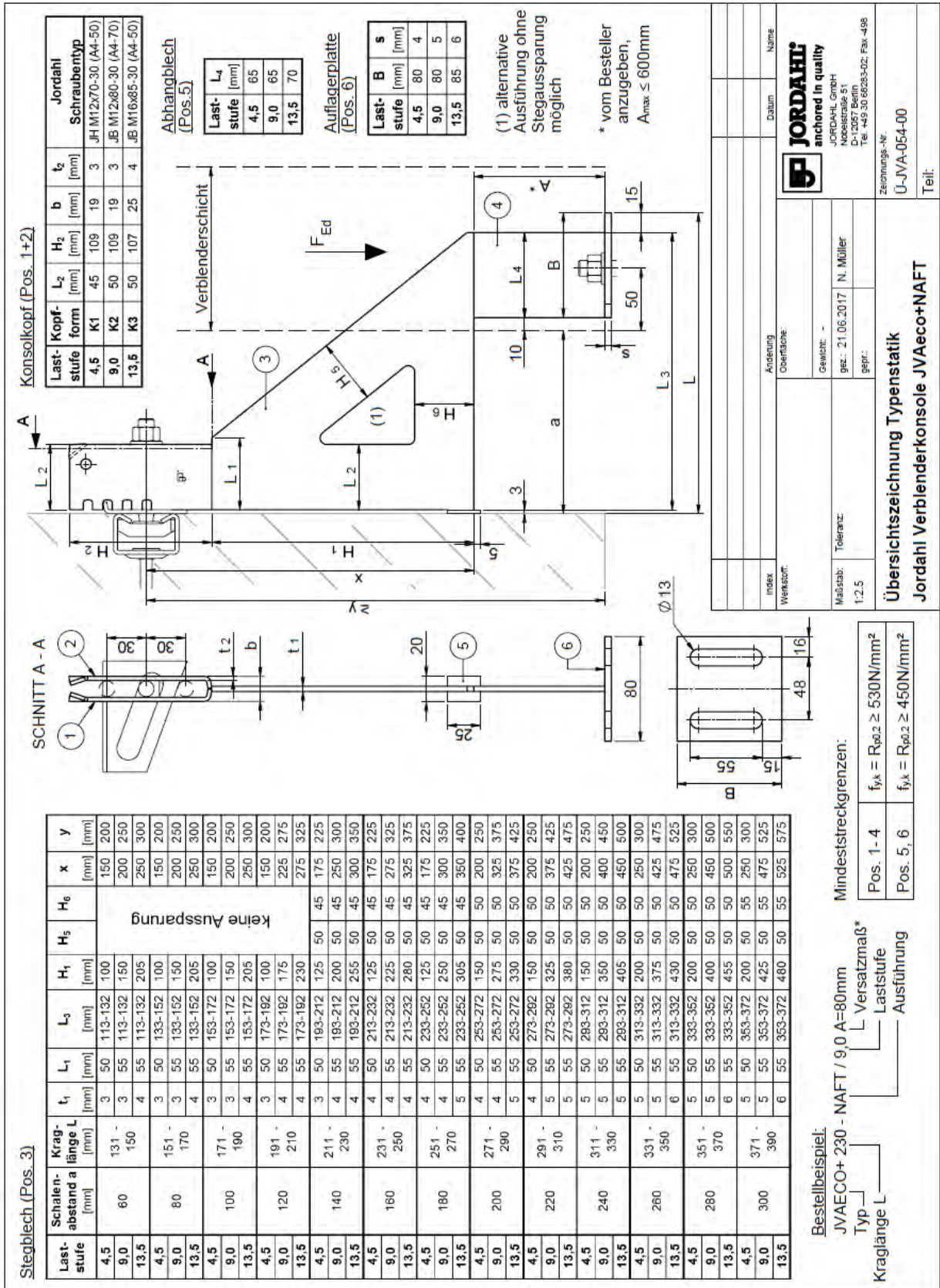
Bestellbeispiel:
JVAECO+ 230 - NFT / 9,0

Typ Laststufe Ausführung

Kraglänge L

Mindeststreckgrenzen:

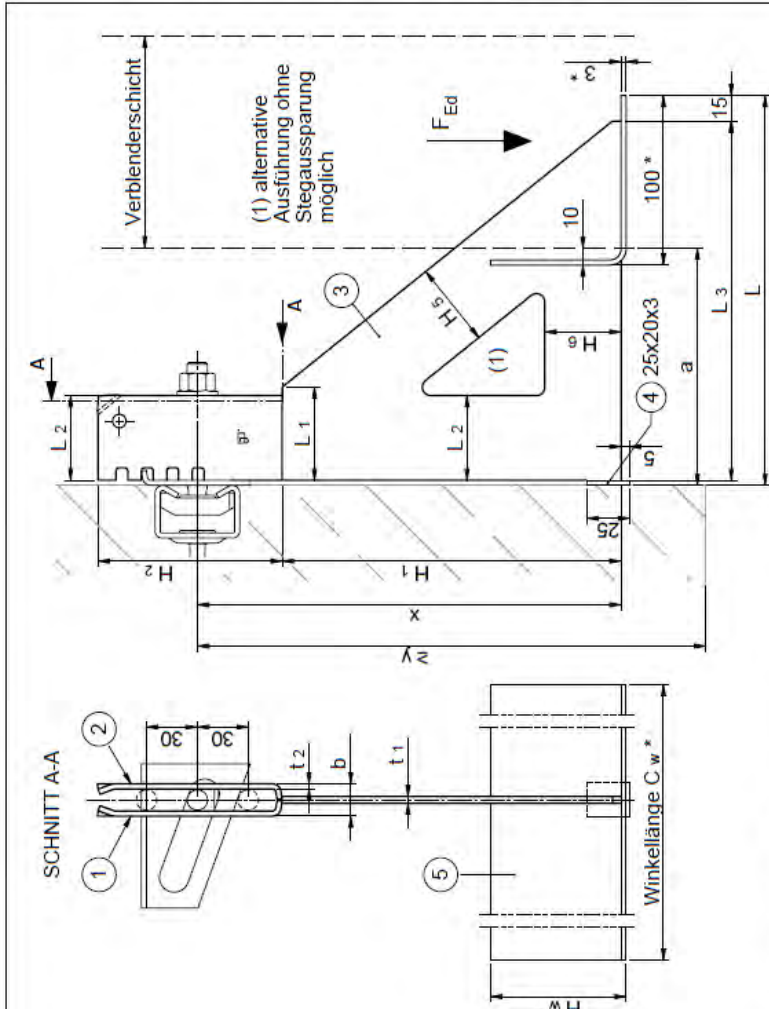
Pos. 1-3	f _{y,k} = R _{p0,2} ≥ 530N/mm ²
Pos. 4+5	f _{y,k} = R _{p0,2} ≥ 450N/mm ²



Jordahl GmbH
Nobelstraße 51
12057 Berlin
Tel. +49 30 68283-02
Fax +49 30 68283-498

Verblenderkonsole JVA+ und JVAeco+

Anhang



Bestellbeispiel:
JVAECO+ 230 - 750 - F / 9,0 — Laststufe
Typ — Ausführung
Kraglänge L — Winkellänge

Mindeststreckgrenzen:
Pos. 1-3 $f_{yk} = R_{p0,2} \geq 530N/mm^2$
Pos. 4+5 $f_{yk} = R_{p0,2} \geq 450N/mm^2$

Stegblech Pos.3

Laststufe	Schalenabstand a [mm]	Kraglänge L [mm]	t1 [mm]	L1 [mm]	L3 [mm]	H1 [mm]	H5 [mm]	x [mm]	y [mm]
4,5	50	113-132	100	150	200	keine Aussparung			
9,0	60	131 - 150	3 55	113-132	150	200	250	300	200
13,5	80	151 - 170	3 55	113-132	205	250	300	300	250
4,5	80	151 - 170	3 55	133-152	100	150	200	200	250
9,0	100	171 - 190	3 55	133-152	205	200	250	250	300
13,5	120	191 - 210	3 55	153-172	100	150	200	200	250
4,5	140	211 - 230	3 55	153-172	150	200	250	250	300
9,0	160	231 - 250	3 55	153-172	205	250	300	300	350
13,5	180	251 - 270	3 55	173-192	100	150	200	200	250
4,5	200	271 - 290	3 55	173-192	175	225	275	275	325
9,0	220	291 - 310	3 55	193-212	125	50	45	175	225
13,5	240	311 - 330	3 55	193-212	255	50	45	300	350
4,5	260	331 - 350	3 55	213-232	125	50	45	175	225
9,0	280	351 - 370	3 55	213-232	225	50	45	275	325
13,5	300	371 - 390	3 55	213-232	280	50	45	325	375
4,5	320	391 - 410	3 55	233-252	125	50	45	175	225
9,0	340	411 - 430	3 55	233-252	250	50	45	300	350
13,5	360	431 - 450	3 55	233-252	305	50	45	350	400
4,5	380	451 - 470	3 55	253-272	150	50	50	200	250
9,0	400	471 - 490	3 55	253-272	275	50	50	325	375
13,5	420	491 - 510	3 55	253-272	330	50	50	375	425
4,5	440	511 - 530	3 55	273-292	150	50	50	200	250
9,0	460	531 - 550	3 55	273-292	325	50	50	375	425
13,5	480	551 - 570	3 55	273-292	380	50	50	425	475
4,5	500	571 - 590	3 55	293-312	150	50	50	200	250
9,0	520	591 - 610	3 55	293-312	350	50	50	400	450
13,5	540	611 - 630	3 55	293-312	405	50	50	450	500
4,5	560	631 - 650	3 55	313-332	200	50	50	250	300
9,0	580	651 - 670	3 55	313-332	375	50	50	425	475
13,5	600	671 - 690	3 55	313-332	430	50	50	475	525
4,5	620	691 - 710	3 55	333-352	200	50	50	250	300
9,0	640	711 - 730	3 55	333-352	400	50	50	450	500
13,5	660	731 - 750	3 55	333-352	455	50	50	500	550
4,5	680	751 - 770	3 55	353-372	200	50	55	250	300
9,0	700	771 - 790	3 55	353-372	425	50	55	475	525
13,5	720	791 - 810	3 55	353-372	480	50	55	525	575

Auflagerwinkel Pos.5*

Laststufe	Hw [mm]
4,5	60
9,0	80
13,5	90

* Der Winkel ist Bauverhalten gebunden nachzuweisen

Konsolkopf Pos. 1+2

Laststufe	Kopf-form	L2 [mm]	H2 [mm]	b [mm]	t2 [mm]	Jordahl Schraubentyp
4,5	K1	45	109	19	3	JH M12x70-30 (A4-50)
9,0	K2	50	109	19	3	JB M12x80-30 (A4-70)
13,5	K3	50	107	25	4	JB M16x85-30 (A4-50)

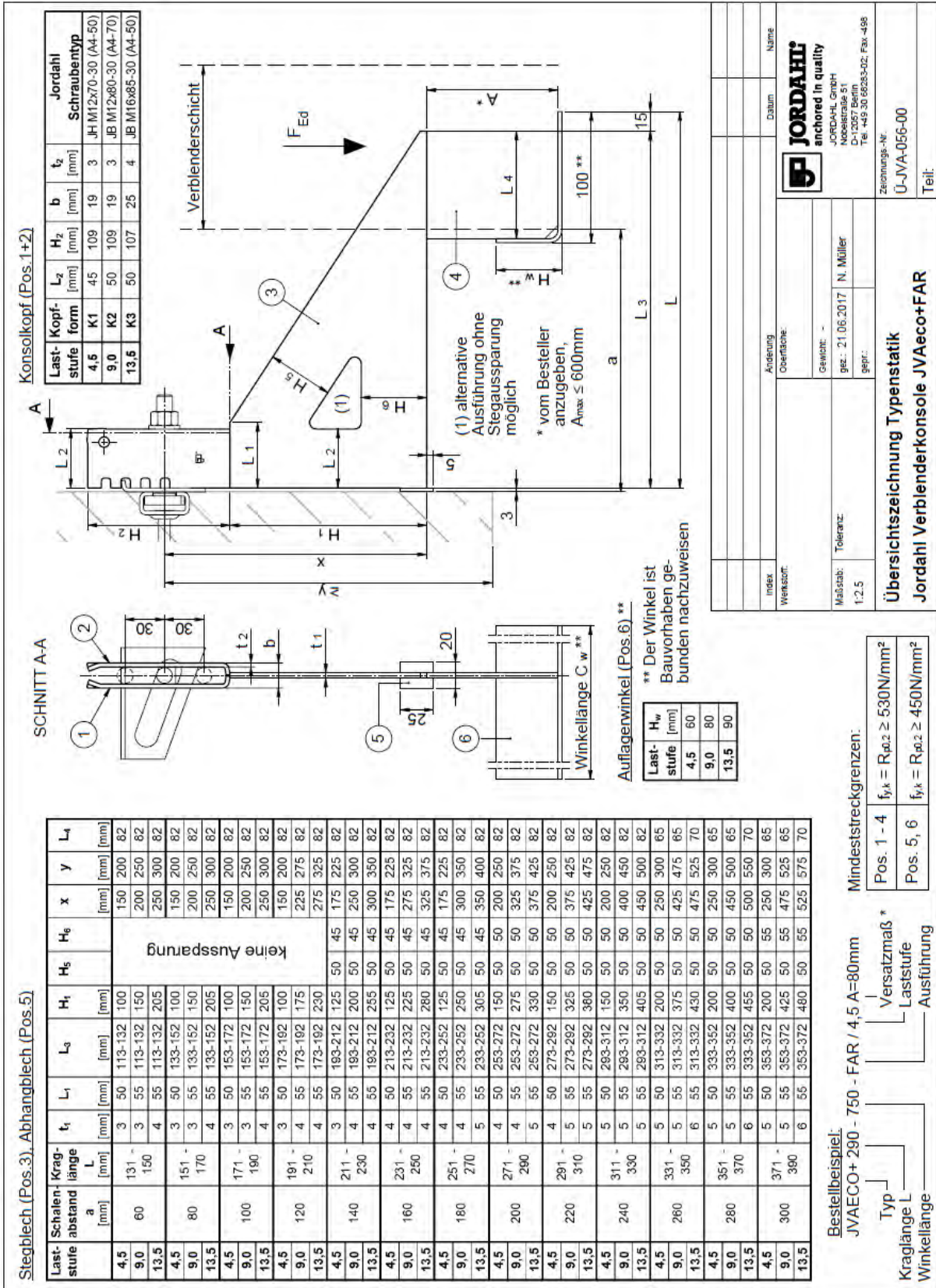
JORDAHL®
anchored in quality
JORDAHL GmbH
Nobelstraße 51
D-12057 Berlin
Tel. +49 30 68283-02; Fax -498

Zerührungs-Nr. U-JVA-055-00
Teil:

index: _____
Ansdung: _____
Dateum: _____
Name: _____

Gewicht: -
gez.: 21.06.2017 N. Müller
gepr.: _____

Übersichtszeichnung Typenstatik
Jordahl Verblenderkonsole JVAeco+F



Übersichtszeichnung Typenstatik
Jordahl Verblenderkonsole JVAeco+FAR

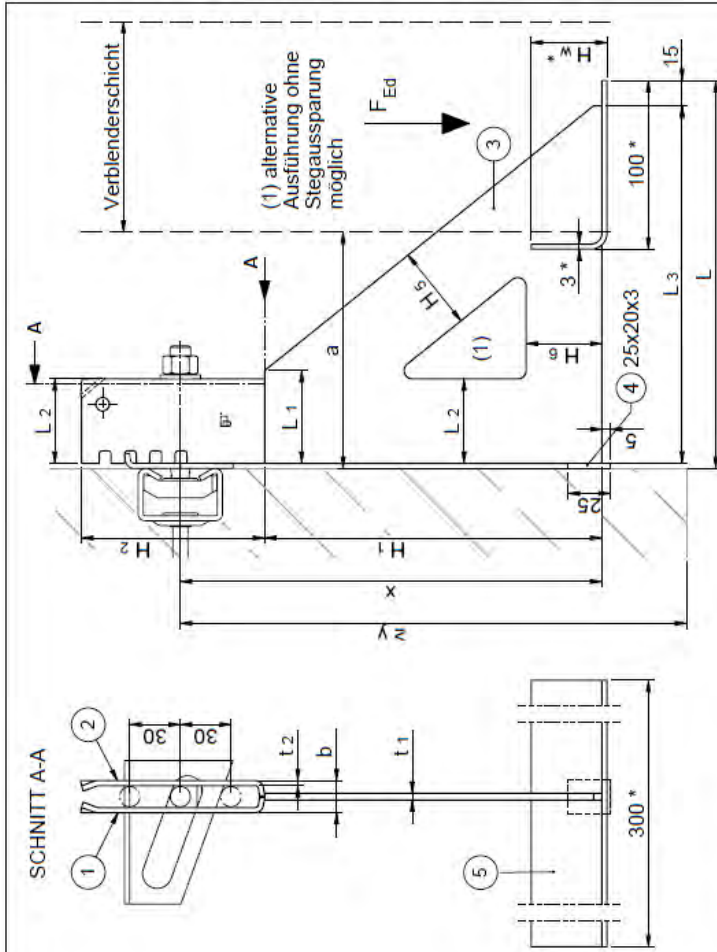
Teil:

Maßstab: 1:2,5
Toleranz: N. Müller
Gewicht: -
gr: 21.06.2017
gepr:

Zeichnungs-Nr.: Ü-JVA-056-00

Änderung: Datum Name

JORDAHL®
anchored in quality
JORDAHL GmbH
Nobelstraße 51
D-12057 Berlin
Tel: +49 30 68283-02 Fax: +49 30 68283-498



Bestellbeispiel:
JVAECO+ 230 - P / 9,0
Typ _____ Laststufe
Kraglänge L _____ Ausführung

Mindeststreckgrenzen:

Pos. 1-3	$f_{yk} = R_{p0,2} \geq 530N/mm^2$
Pos. 4+5	$f_{yk} = R_{p0,2} \geq 450N/mm^2$

Stegblech (Pos.3)

Laststufe	Schalenabstand a [mm]	Kraglänge L [mm]	t ₁ [mm]	L ₁ [mm]	L ₃ [mm]	H ₁ [mm]	H ₅ [mm]	H ₆ [mm]	x [mm]	y [mm]	
4,5	50	113-132	100	3	50	113-132	150	200	250	300	
9,0	60	3	55	113-132	150	200	250	300	350	400	
13,5	80	3	55	113-132	205	150	200	250	300	350	
4,5	50	133-152	100	3	50	133-152	150	200	250	300	
9,0	80	3	55	133-152	150	200	250	300	350	400	
13,5	100	3	55	133-152	205	150	200	250	300	350	
4,5	50	153-172	100	3	50	153-172	150	200	250	300	
9,0	100	3	55	153-172	150	200	250	300	350	400	
13,5	120	3	55	153-172	205	150	200	250	300	350	
4,5	50	173-192	100	3	50	173-192	100	150	200	250	
9,0	120	3	55	173-192	175	225	275	325	375	425	
13,5	140	3	55	173-192	230	150	200	250	300	350	
4,5	50	193-212	125	3	50	193-212	125	50	45	175	225
9,0	140	3	55	193-212	200	50	45	175	225	275	
13,5	160	3	55	193-212	255	50	45	175	225	275	
4,5	50	213-232	125	3	50	213-232	125	50	45	175	225
9,0	160	3	55	213-232	225	50	45	175	225	275	
13,5	180	3	55	213-232	280	50	45	175	225	275	
4,5	50	233-252	125	3	50	233-252	125	50	45	175	225
9,0	180	3	55	233-252	250	50	45	175	225	275	
13,5	200	3	55	233-252	305	50	45	175	225	275	
4,5	50	253-272	150	3	50	253-272	150	50	200	250	
9,0	200	3	55	253-272	275	50	50	325	375	425	
13,5	220	3	55	253-272	330	50	50	375	425	475	
4,5	50	273-292	150	3	50	273-292	150	50	200	250	
9,0	220	3	55	273-292	325	50	50	425	475	525	
13,5	240	3	55	273-292	380	50	50	475	525	575	
4,5	50	293-312	150	3	50	293-312	150	50	200	250	
9,0	240	3	55	293-312	350	50	50	400	450	500	
13,5	260	3	55	293-312	405	50	50	450	500	550	
4,5	50	313-332	200	3	50	313-332	200	50	250	300	
9,0	260	3	55	313-332	375	50	50	425	475	525	
13,5	280	3	55	313-332	430	50	50	475	525	575	
4,5	50	333-352	200	3	50	333-352	200	50	250	300	
9,0	280	3	55	333-352	400	50	50	450	500	550	
13,5	300	3	55	333-352	455	50	50	500	550	600	
4,5	50	353-372	225	3	50	353-372	200	50	250	300	
9,0	300	3	55	353-372	425	50	55	475	525	575	
13,5	320	3	55	353-372	480	50	55	525	575	625	

Auflagerwinkel (Pos.5) *

* Der Winkel ist Bauvorhaben gebunden nachzuweisen

Laststufe	H _w [mm]
4,5	30
9,0	45
13,5	55

Konsolkopf (Pos.1+2)

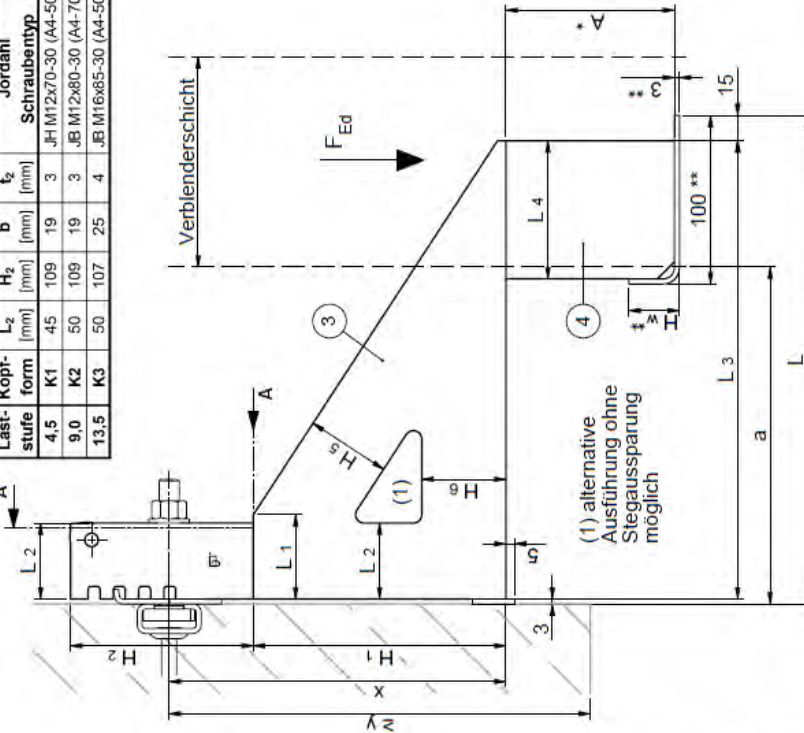
Laststufe	Kopf form	L ₂ [mm]	H ₂ [mm]	b [mm]	t ₂ [mm]	Jordahl Schraubentyp
4,5	K1	45	109	19	3	JH M12x70-30 (A4-50)
9,0	K2	50	109	19	3	JB M12x80-30 (A4-70)
13,5	K3	50	107	25	4	JB M16x85-30 (A4-50)

Jordahl GmbH
Nobelstraße 51
12057 Berlin
Tel. +49 30 68283-02
Fax +49 30 68283-498

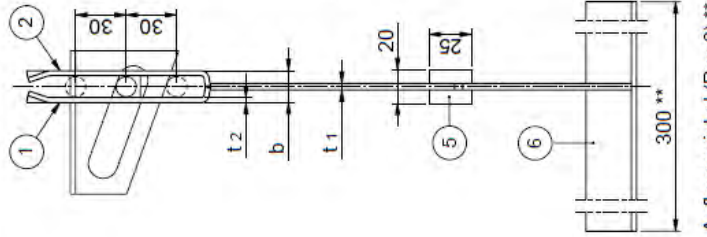
Verblenderkonsole JVA+ und JVAeco+

Konsolkopf (Pos.1+2)

Last- stufe	Kopf- form	L ₂	H ₂	b	t ₂	Jordahl Schraubentyp
4,5	K1	45	109	19	3	JH M12x70-30 (A4-50)
9,0	K2	50	109	19	3	JB M12x80-30 (A4-70)
13,5	K3	50	107	25	4	JB M16x85-30 (A4-50)



SCHNITTA - A



Auflagerwinkel (Pos.6) **
** Der Winkel ist Bauvorhaben gebunden nachzuweisen

Last- stufe	H _w [mm]
4,5	30
9,0	45
13,5	55

Stegblech (Pos.3), Abhangblech (Pos.4)

Last- stufe	Schalen- abstand a [mm]	Krag- länge L [mm]	t ₁ [mm]	L ₁ [mm]	L ₀ [mm]	H ₁ [mm]	H ₆	H ₆	x [mm]	y [mm]	L ₁ [mm]
4,5	131	3	50	113-132	100	keine Aussparung	50	45	150	200	82
9,0	60	3	55	113-132	150		50	45	200	250	82
13,5		4	55	113-132	205		50	45	250	300	82
4,5	151	3	50	133-152	100		50	45	200	250	82
9,0	80	3	55	133-152	150		50	45	250	300	82
13,5		4	55	133-152	205		50	45	250	300	82
4,5	171	3	50	153-172	100		50	45	150	200	82
9,0	100	3	55	153-172	150		50	45	200	250	82
13,5		4	55	153-172	205		50	45	250	300	82
4,5	191	3	50	173-192	100		50	45	150	200	82
9,0	120	4	55	173-192	175		50	45	225	275	82
13,5		4	55	173-192	230		50	45	275	325	82
4,5	211	3	50	193-212	125	50	45	175	225	82	
9,0	140	4	55	193-212	200	50	45	250	300	82	
13,5		4	55	193-212	255	50	45	300	350	82	
4,5	231	4	50	213-232	125	50	45	175	225	82	
9,0	160	4	55	213-232	225	50	45	275	325	82	
13,5		4	55	213-232	280	50	45	325	375	82	
4,5	251	4	50	233-252	125	50	45	175	225	82	
9,0	180	4	55	233-252	250	50	45	300	350	82	
13,5		5	55	233-252	305	50	45	350	400	82	
4,5	271	4	50	253-272	150	50	50	200	250	82	
9,0	200	4	55	253-272	275	50	50	325	375	82	
13,5		5	55	253-272	330	50	50	375	425	82	
4,5	291	5	50	273-292	150	50	50	200	250	82	
9,0	220	5	55	273-292	325	50	50	375	425	82	
13,5		5	55	273-292	380	50	50	425	475	82	
4,5	311	5	50	293-312	150	50	50	200	250	82	
9,0	240	5	55	293-312	350	50	50	400	450	82	
13,5		5	55	293-312	405	50	50	450	500	82	
4,5	331	5	50	313-332	200	50	50	250	300	65	
9,0	260	5	55	313-332	375	50	50	425	475	65	
13,5		6	55	313-332	430	50	50	475	525	70	
4,5	351	5	50	333-352	200	50	50	250	300	65	
9,0	280	5	55	333-352	400	50	50	450	500	65	
13,5		6	55	333-352	455	50	50	500	550	70	
4,5	371	5	50	353-372	200	50	55	250	300	65	
9,0	300	5	55	353-372	425	50	55	475	525	65	
13,5		6	55	353-372	480	50	55	525	575	70	

Mindeststreckgrenzen:

Pos. 1 - 4	fy,k = R _{0,2} ≥ 530N/mm ²
Pos. 5, 6	fy,k = R _{0,2} ≥ 450N/mm ²

Bestellbeispiel:
JVAeco+ 290 - PAR / 4,5 A=80mm

Typ L Laststufe *
Kraglänge L Ausführung

* vom Besteller anzugeben, A_{max} ≤ 600mm

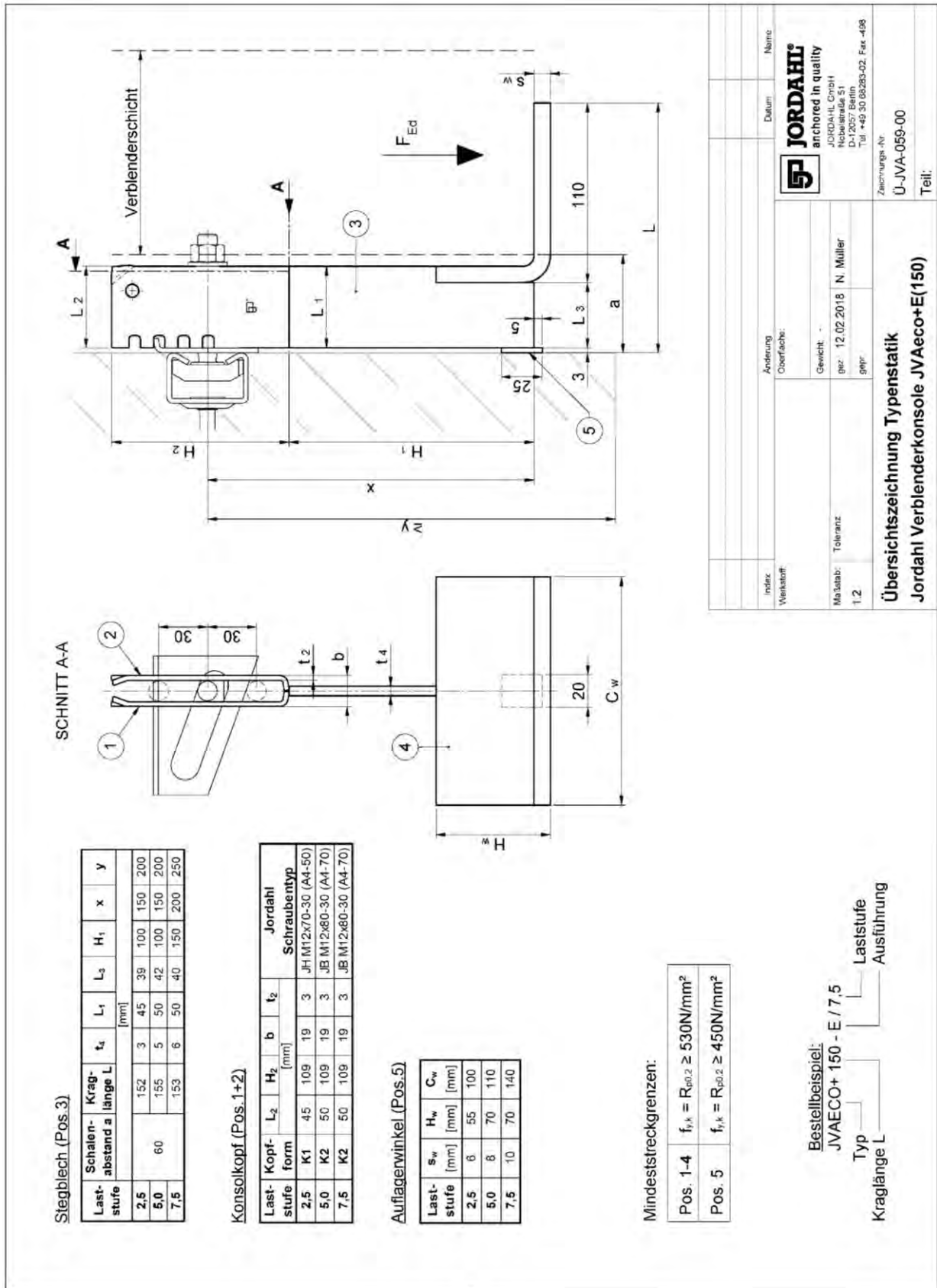
JORDAHL
anchored in quality
JORDAHL GmbH
Nobelstraße 51
D-12057 Berlin
Tel: +49 30 68283-02; Fax: 498

Zeichnungs-Nr.: U-JVA-058-00
Teil:

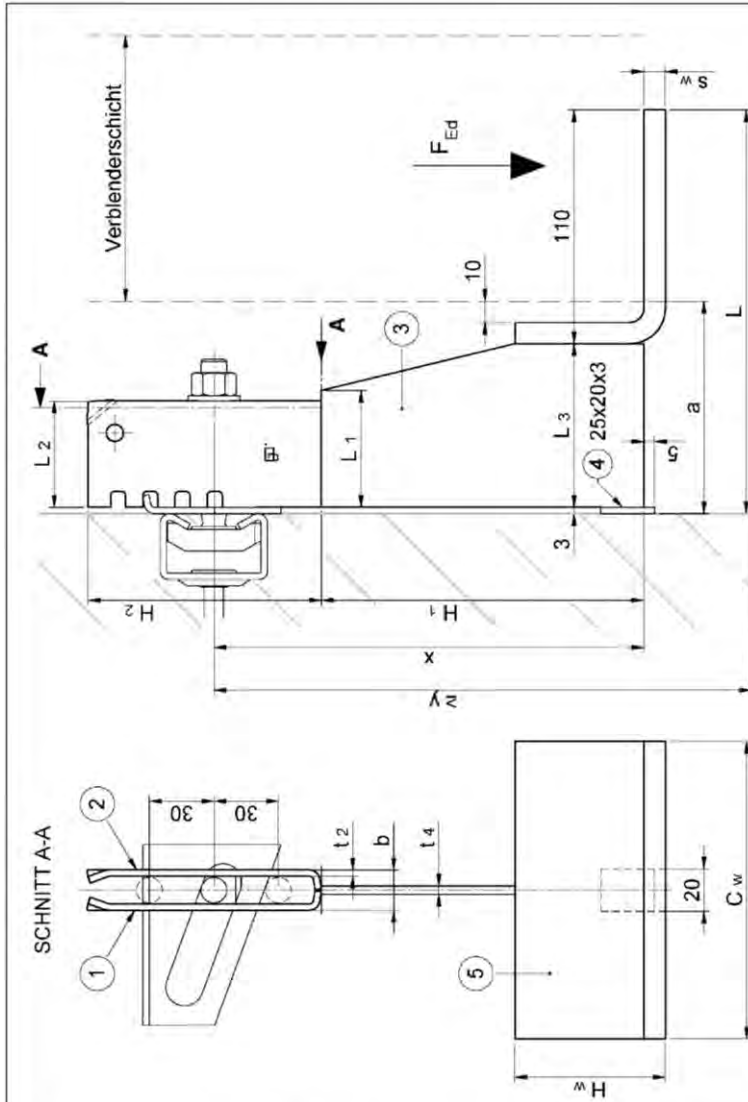
Index: Werkstoff: Änderung: Oberfläche: Datum: Name:

Malsstab: 1:2,5 Toleranz: gew.: 21.06.2017 N. Müller gepr.:

Übersichtszeichnung Typenstatik
Jordahl Verblenderkonsole JVAeco+PAR



Index	Änderung	Datum	Name
	Verblech:		
	Oberrfläche:		
	Gewicht:		
	gez:	12.02.2018	N. Müller
	gpr:		
Maßstab:	Toleranz:		
1:2			
JORDAHL® anchored in quality JORDAHL GmbH Nobelstraße 51 D-12057 Berlin Tel. +49 30 68283-02, Fax +49 30 68283-498 Zeichnungs-Nr. Ü-JVA-059-00 Teil:			



Stegblech (Pos.3)

Laststufe	Schalenabstand a	Kraglänge L	t ₂	L ₁	L ₂	H ₁	x	y
2,5	80	164-170	3	50	51-57	100	150	200
5,0	80	164-170	3	55	51-57	100	150	200
7,5	80	164-170	5	55	51-57	150	200	250
2,5	100	171-190	3	50	58-77	100	150	200
5,0	100	171-190	3	55	58-77	100	150	200
7,5	100	171-190	4	55	58-77	150	200	250
2,5	120	191-210	3	50	78-97	100	150	200
5,0	120	191-210	3	55	78-97	100	150	200
7,5	120	191-210	4	55	78-97	150	200	250
2,5	140	211-230	3	50	98-117	125	175	225
5,0	140	211-230	4	55	98-117	125	175	225
7,5	140	211-230	4	55	98-117	200	250	300
2,5	160	231-250	4	50	118-137	125	175	225
5,0	160	231-250	4	55	118-137	125	175	225
7,5	160	231-250	4	55	118-137	200	250	300
2,5	180	251-270	4	50	138-157	125	175	225
5,0	180	251-270	4	55	138-157	125	175	225
7,5	180	251-270	5	55	138-157	200	250	300
2,5	200	271-290	4	50	158-177	150	200	250
5,0	200	271-290	4	55	158-177	150	200	250
7,5	200	271-290	5	55	158-177	200	250	350
2,5	220	291-310	4	50	178-197	150	200	250
5,0	220	291-310	5	55	178-197	150	200	250
7,5	220	291-310	5	55	178-197	250	300	350
2,5	240	311-330	4	50	198-217	150	200	250
5,0	240	311-330	5	55	198-217	150	200	250
7,5	240	311-330	5	55	198-217	250	300	350
2,5	260	331-350	5	55	218-237	175	225	275
5,0	260	331-350	5	55	218-237	175	225	275
7,5	260	331-350	5	55	218-237	325	375	425
2,5	280	351-370	4	50	238-257	150	200	250
5,0	280	351-370	5	55	238-257	175	225	275
7,5	280	351-370	5	55	238-257	325	375	425
2,5	300	371-390	5	50	258-277	150	200	250
5,0	300	371-390	5	55	258-277	200	250	300
7,5	300	371-390	5	55	258-277	325	375	425

Mindeststreckgrenzen:
 Pos. 1,3,5 $f_{y,k} = R_{s0,2} \geq 530\text{N/mm}^2$
 Pos. 4+5 $f_{y,k} = R_{s0,2} \geq 450\text{N/mm}^2$

Bestellbeispiel:
 JVAECO+ 190 - E / 7,5
 Typ Kraglänge L
 Laststufe Ausführung

Änderung: _____ Datum: _____
 Name: _____
 Werkstoff: _____
 Oberfläch: _____
 Gewicht: _____
 Maßstab: Toleranz: _____
 gez. 12.02.2018 N. Müller
 gep.: _____
Übersichtszeichnung Typenstatik
Jordahl Verblenderkonsole JVAeco+E
 Zeichnungs-Nr. U-JVA-060-00
 Teil:

Auflagerwinkel (Pos.5)

Laststufe	H _w	C _w	s _w
2,5	55	100	6
5,0	70	110	8
7,5	70	140	10

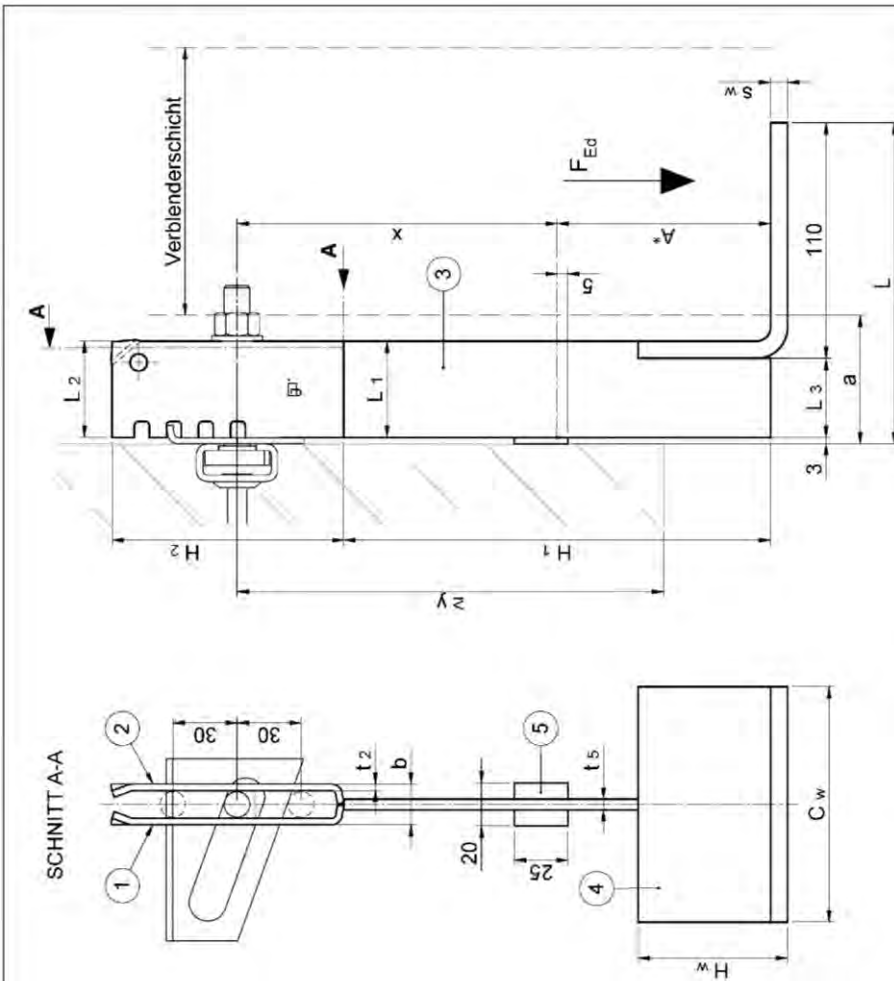
Konsolkopf (Pos.1+2)

Laststufe	Kopf-form	L ₂	H ₂	b	t ₂	Jordahl Schraubentyp	
						JH	JB
2,5	K1	45	109	19	3	JH M12x70-30 (A4-50)	
5,0	K2	50	109	19	3	JB M12x80-30 (A4-70)	
7,5	K2	50	109	19	3	JB M12x80-30 (A4-70)	

Jordahl GmbH
 Nobelstraße 51
 12057 Berlin
 Tel. +49 30 68283-02
 Fax +49 30 68283-498

Verblenderkonsole JVA+ und JVAeco+

Anhang



Konsolkopf (Pos.1+2)

Last- stufe	Kopfform	L ₂	H ₂	[mm]		Jordahl Schraubentyp
				b	t ₂	
2,5	K1	45	109	19	3	JH M12x70-30 (A4-50)
5,0	K2	50	109	19	3	JB M12x80-30 (A4-70)
7,5	K2	50	109	19	3	JB M12x80-30 (A4-70)

Stegblech (Abhangblech inklusive; Pos.3)

Last- stufe	Schalen- abstand a	Krag- länge L	t ₆	[mm]		
				L ₁	L ₂	Y
2,5	60	152	3	45	39	100 150 200
5,0	60	155	5	50	42	100 150 200
7,5	60	153	8	50	40	150 200 250

Auflagerwinkel (Pos.5)

Last- stufe	s _w	H _w	C _w
2,5	6	55	100
5,0	8	70	110
7,5	10	70	140

Mindeststreckgrenzen:

Pos. 1-4	$f_{r,k} = R_{p0,2} \geq 530N/mm^2$
Pos. 5	$f_{r,k} = R_{p0,2} \geq 450N/mm^2$

Bestellbeispiel:
JVAECO+ 150 - EA / 5,0 A=80mm
 Typ Versatzmaß*
 Kraglänge L Laststufe
 Ausführung

* Die maximale Länge der Abhängung beträgt 600mm
und ist vom Besteller anzugeben.

Index	Änderung	Datum	Name
1,2	Maßstab: 1:2 Toleranz: gep.	12.02.2018	N. Müller
Übersichtszeichnung Typenstatik Jordahl Verblenderkonsole JVAeco+EA(150)			
Zeichnungs-Nr. Ü-JVA-061-00			Teil:



Stegblech (Pos.3)

Laststufe	Schalenabstand a	Kraglänge L	t ₃	L ₁	L ₃	H ₁	x	y
2,5	80	151-170	3-4	50-55	38-57	100	150	200
5,0	100	171-190	3-4	55-58	58-77	100	150	200
7,5	120	191-210	3-4	55-58	78-97	100	150	200
2,5	140	211-230	3-4	50-55	98-117	125	175	225
5,0	160	231-250	3-4	50-55	118-137	125	175	225
7,5	180	251-270	3-4	50-55	138-157	125	175	225
2,5	200	271-290	4-5	55-58	158-177	150	200	250
5,0	220	291-310	4-5	55-58	178-197	150	200	250
7,5	240	311-330	4-5	55-58	198-217	150	200	250
2,5	260	331-350	5-6	55-58	218-237	175	225	275
5,0	280	351-370	5-6	55-58	238-257	175	225	275
7,5	300	371-390	5-6	55-58	258-277	175	225	275

SCHNITT A-A

Abhangblech (Pos.5)

Laststufe	Kraglänge L	L ₄
2,5	40	40
5,0	55	55
7,5	70	70
2,5	190	40
5,0	390	70
7,5	590	100

Auflagenwinkel (Pos.6)

Laststufe	H _w	S _w	C _w
2,5	55	6	100
5,0	70	8	110
7,5	85	10	140

Bestellbeispiel:
JVAECO+ 190 - EA / 5,0 A=80mm

Typ: Typ Versatzmaß* Laststufe Ausführung

Kraglänge L

Mindeststreckgrenzen:

Pos.	f _{y,k}	f _{t,k}
1-5	R _{50,2} ≥ 530N/mm ²	R _{50,2} ≥ 450N/mm ²
6	R _{60,2} ≥ 530N/mm ²	R _{60,2} ≥ 450N/mm ²

* vom Besteller anzugeben, A_{max} ≤ 600mm

Konsolkopf (Pos.1+2)

Laststufe	Kopfform	Jordahl Schraubentyp		
		L ₂	H ₂	t ₂
2,5	K1	45	109	19
5,0	K2	50	109	19
7,5	K2	50	109	19

Übersichtszeichnung Typenstatik
Jordahl Verblenderkonsolen JVAeco+EA

Teil:

JORDAHL®
anchored in quality
JORDAHL GmbH
Nobelstraße 51
D-12057 Berlin
Tel. +49 30 68283-02 Fax +49 30 68283-498