

KUNEX[®] Fugenbänder

Technische Information



Inhaltsverzeichnis

KUNEX®

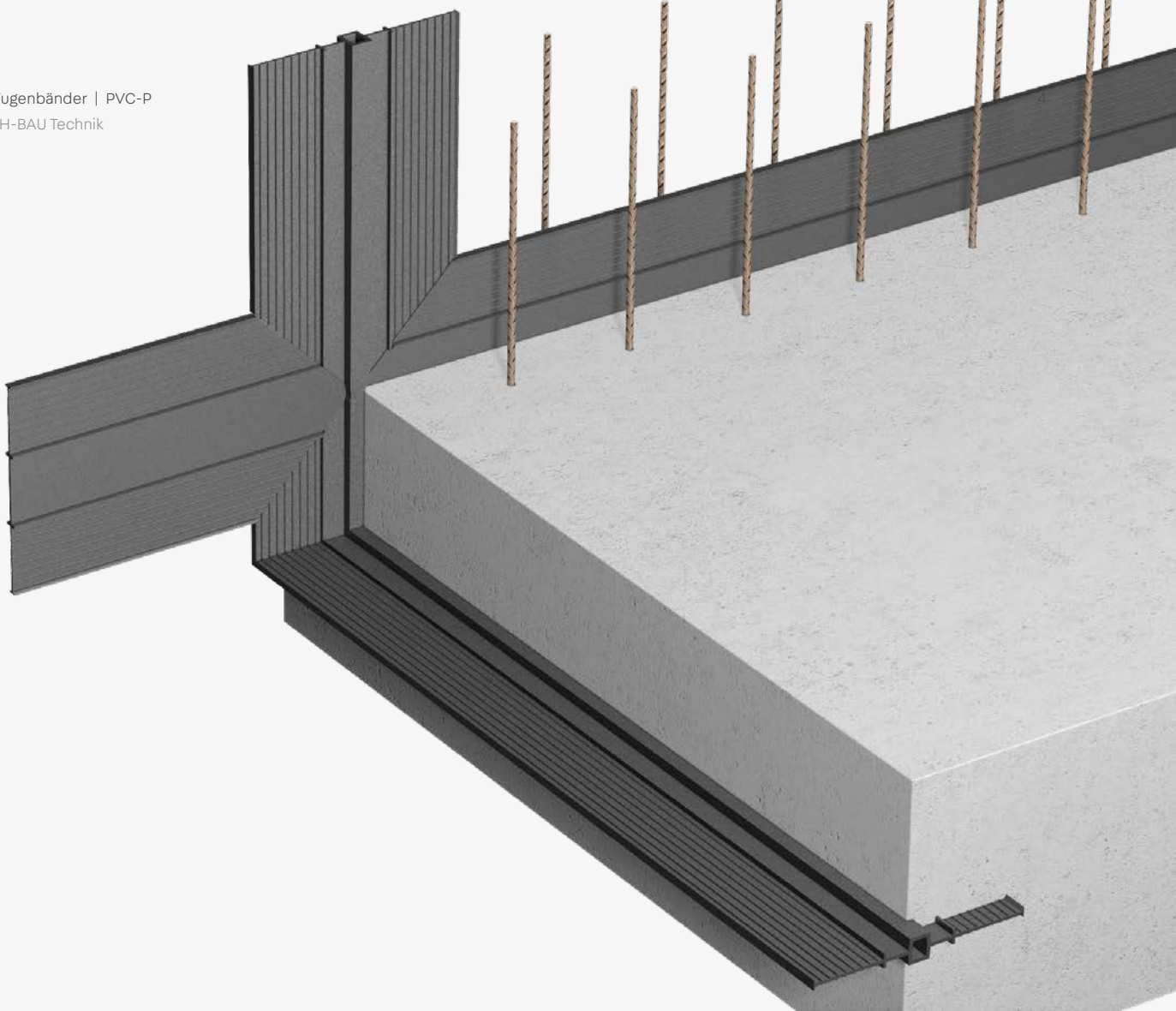
Fugenbänder aus PVC-P	4
<hr/>	
TPE Fugenbänder	15
<hr/>	
ABS Arbeitsfugen	24
<hr/>	
ABS Dehnfugen	28
<hr/>	
Klemmfugenband	32
<hr/>	
Sternrohre	40
<hr/>	
Mauerkragen	44
<hr/>	
Formteile und Zubehör	48

Auswahl Fugenbänder

nach DIN 18197	58
<hr/>	
nach Werksnorm	62

Service

Bestellblätter	64
<hr/>	
Unser Synergie-Konzept für Sie	66



KUNEX® Fugenbänder

Zur Abdichtung von Arbeits- und Dehnfugen im Beton

Das Produkt

KUNEX® Fugenbänder, innen- oder außenliegend, aus thermoplastischem Kunststoff dienen zur Abdichtung von Arbeits- und Dehnfugen im Beton. Durch die Profilausbildung der Fugenbänder entsteht eine Umlaufverlängerung für das anstehende Wasser in der Fuge, dadurch wird eine Abdichtung der Fuge erwirkt. Thermoplastische Fugenbänder können wasserdicht miteinander verschweißt werden.

Die Anwendung

KUNEX® Qualitätsfugenbänder werden in sämtlichen Arbeits- und Dehnfugen, horizontal oder vertikal, bei drückendem und nichtdrückendem Wasser, sowie bei Bodenfeuchte eingesetzt:

- Arbeitsfuge Fundamentplatte-Wand oder Wand-Decke
- Arbeits- und Dehnfuge Boden-Boden, Wand-Wand oder Decke-Decke
- Scheinfugen in Ortbeton- oder Elementwandkonstruktionen

KUNEX® Fugenbänder sind für den Einsatz in Bauwerken gemäß WU-Richtlinie geeignet.



Vorteile

- Fugenbänder gemäß DIN 18541
- Fugenbänder gemäß Werksnorm (mit abP)
- Stahlarmierte Fugenbänder
- Fugenbänder mit Ösen
- Sehr gute Verschweißbarkeit

KUNEX® Fugenbänder aus PVC-P

Technische Informationen

Werkstoffe

Rohstoffbasis PVC-P in folgenden Qualitäten:

- DIN 18541 bitumenverträglich (BV) bzw. normal beständig (NB)
- Werksnorm normal beständig (NB)

Bitumenverträglichkeit

Bitumenverträgliche Fugenbänder können ausschließlich in DIN Qualität hergestellt werden. Fugenbänder nach Werksnorm sind grundsätzlich normal beständig (NB).

PVC-P nach DIN 18541

Fugenbänder aus Weich-PVC in der Qualität „DIN“ sind ideal für den Einsatz in Bauwerken mit sehr hohen Beanspruchungen. Diese Fugenbänder entsprechen den hohen Standards der DIN 18541. Das gleichbleibend hohe Qualitätsniveau wird durch eine ständige Fertigungskontrolle erbracht. Die spezielle Rezeptur verbessert nochmals die charakteristischen Eigenschaften dieser Fugenbänder. Sie sind elastischer, haben eine höhere Bruchdehnung und Zugfestigkeit.

PVC-P nach Werksnorm

Fugenbänder aus Weich-PVC in der Qualität „Werksnorm“ sind ideal für den Einsatz in Betonbauwerken mit normalen Beanspruchungen. Die Vorteile dieser Qualität liegen in der guten Verarbeitbarkeit, Verschweißbarkeit, Beständigkeit und der wirtschaftlichen Optimierung.

Materialkennwerte

Eigenschaften	DIN 18541	Werksnorm
Zugfestigkeit nach DIN EN ISO 527	≥ 10 N / mm ²	≥ 9 N / mm ²
Bruchdehnung nach DIN EN ISO 527	≥ 350 %	≥ 230 %
Härte nach Shore A DIN 53505	67 ± 5	67 ± 5
Brandverhalten nach DIN EN 13501	normalentflammbar (Baustoffklasse E)	normalentflammbar (Baustoffklasse E)
Temperaturbeständigkeit	-20 bis +60 °C	-20 bis +60 °C

Transport und Lagerung



Transport

Das Fugenband ist schonend auf- und abzuladen und für den Transport zu sichern. Nach Anlieferung ist es auf Unversehrtheit und Vollständigkeit zu prüfen. Bei hohen Außentemperaturen müssen Fugenbänder spannungsfrei transportiert und am Einbauort ausgelegt werden.



Lagerung im Winter

Im Winter sind Fugenbänder möglichst in geschlossenen Räumen und auf festen trockenen Unterlagen (Transportpalette) aufzubewahren. Zur Erleichterung von Einbau und Verarbeitung empfehlen wir vor dem Gebrauch die Zwischenlagerung in einem beheizten Raum.

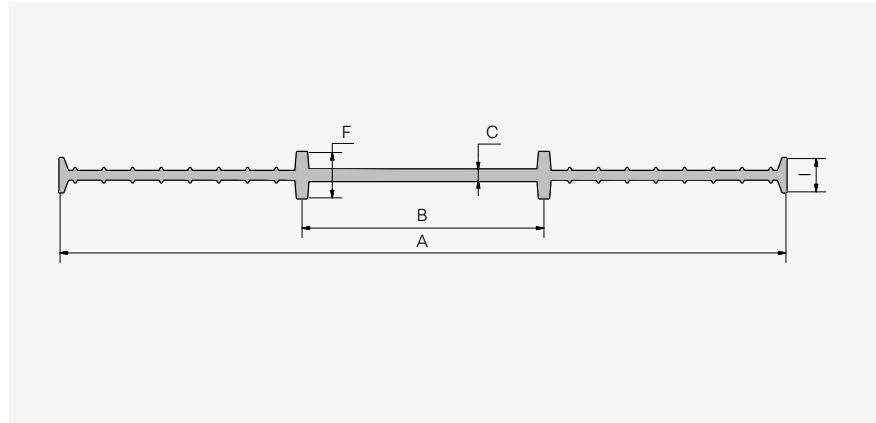
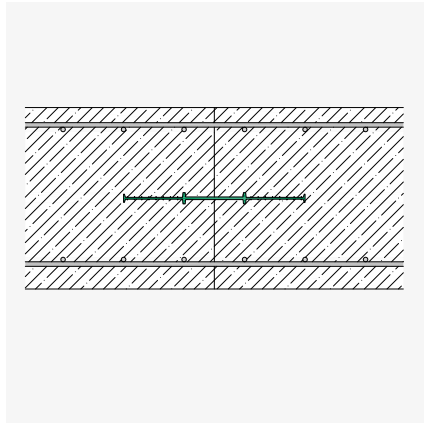


Lagerung im Sommer

Eine kühle und trockene Lagerung ist im Sommer eine wichtige Voraussetzung. Weiterhin müssen Fugenbänder vor direkter Sonneneinstrahlung (z. B. durch Abdecken) geschützt werden.

KUNEX® Arbeitsfugenband innenliegend

Technische Daten



Gemäß DIN BV (bitumenverträglich)

Typ DIN 18541	A mm	F mm	B mm	C mm	I mm
A240 DIN BV	240	15	80	3,5	11
A320 DIN BV	320	15	100	4,5	11

Innenliegende Fugenbänder mit Breiten zwischen 150 mm und 320 mm können auf Anfrage mit Befestigungsösen einseitig (o) oder beidseitig (o2) geliefert werden. Der Ösenabstand beträgt 200 mm.

Die Befestigungsösen ersetzen die sonst erforderlichen Fugenbandklammern zur Befestigung der Fugenbänder.

Bitte geben Sie bei der Bestellung die Typennummer an, z.B. A320 DIN.

Gemäß DIN (nicht bitumenverträglich)

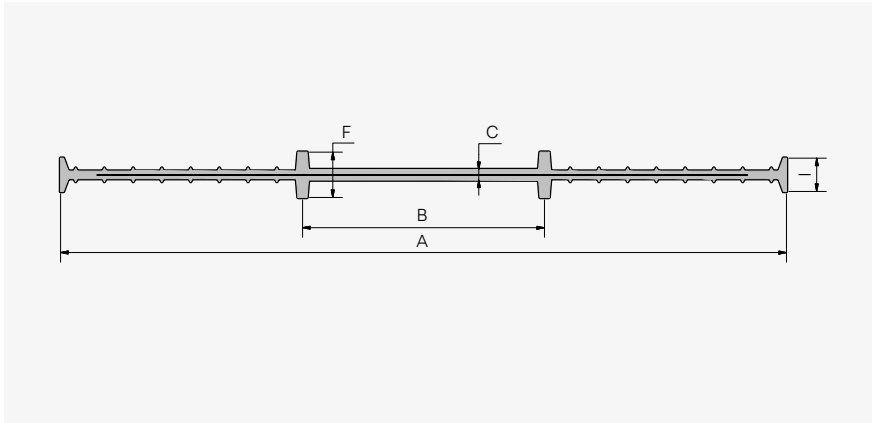
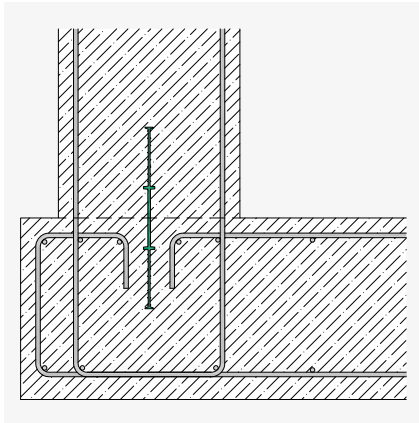
Typ DIN 18541	A mm	F mm	B mm	C mm	I mm
A240 DIN	240	15	80	3,5	11
A320 DIN	320	15	100	4,5	11

Gemäß Werksnorm mit abP (nicht bitumenverträglich)

Typ Werksnorm	A mm	F mm	B mm	C mm	I mm
A100	100	8	47	2,0	8
A150	150	15	55	3,0	11
A190	190	15	70	3,0	11
A240	240	15	80	3,5	11
A320	320	15	100	4,5	11
A500	500	20	150	6,0	11

KUNEX® Arbeitsfugenband innenliegend stahlbewehrt

Technische Daten



Gemäß Werksnorm mit abP (nicht bitumenverträglich)

Typ Werksnorm	A mm	F mm	B mm	C mm	I mm
A100S	100	15	40	3,5	11
A100SL	150	15	58	3,5	11
A150S	150	15	58	3,5	11
A190S	190	15	78	4,0	11
A190SL	190	15	78	4,0	11
A190SL7	190	15	78	4,0	11
A190SL6	190	15	78	4,0	11
A190SL5	190	15	78	4,0	11
A240S	240	15	85	4,0	11
A240SL	240	15	85	4,0	11
A240SL7	240	15	85	4,0	11
A240SL6	240	15	85	4,0	11
A240SL5	240	15	85	4,0	11
A320S	320	15	100	4,5	11
A320SL	320	15	100	4,5	11

Innenliegende Fugenbänder mit Breiten bis 320 mm können auf Anfrage mit Befestigungsösen einseitig (o) oder beidseitig (o2) geliefert werden. Der Ösenabstand bei stahlbewehrten Fugenbändern beträgt ≥ 200 mm.

Die Befestigungsösen ersetzen die sonst erforderlichen Fugenbandklammern zur Befestigung der Fugenbänder.

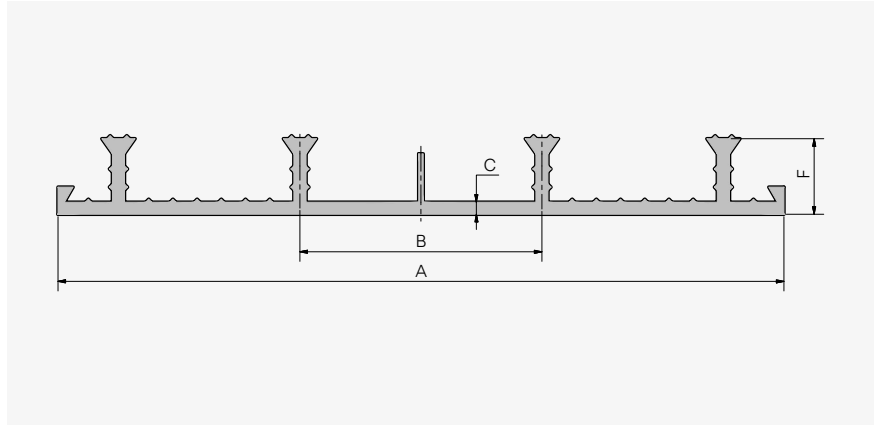
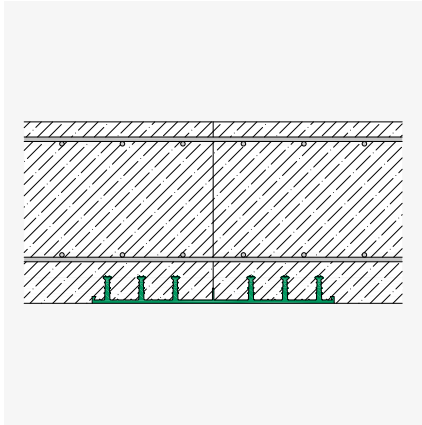
Bitte geben Sie bei der Bestellung die Typennummer an, z.B. A320S.

Stababstand

S:	100 mm	=	10 × Federstahleinlage/m
SL:	125 mm	=	8 × Federstahleinlage/m
SL7:	150 mm	=	7 × Federstahleinlage/m
SL6:	175 mm	=	6 × Federstahleinlage/m
SL5:	200 mm	=	5 × Federstahleinlage/m

KUNEX® Arbeitsfugenband außenliegend

Technische Daten



Gemäß DIN BV (bitumenverträglich)

Typ DIN 18541	A mm	F mm	B mm	C mm	Sperranker Stück
AA240/20 DIN BV	240	20	80	4,0	4
AA240/25 DIN BV	240	25	80	4,0	4
AA240/35 DIN BV	240	35	84	4,0	4
AA320/25 DIN BV	320	25	100	4,0	6
AA320/35 DIN BV	320	35	100	4,0	6
AA500/35 DIN BV	500	35	120	4,0	8

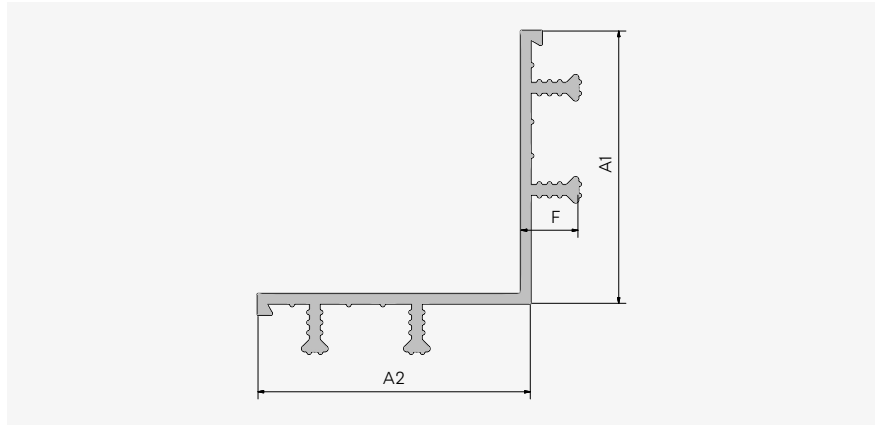
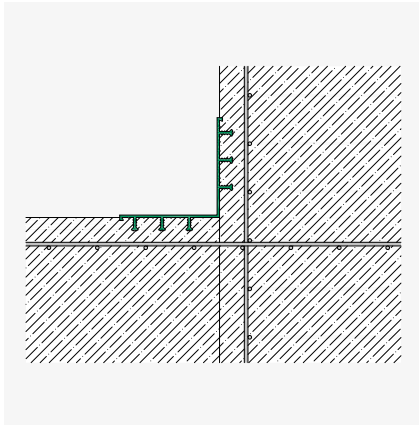
Bitte geben Sie bei der Bestellung die Typennummer an, z.B. AA320/25 DIN BV.

Gemäß Werksnorm mit abP (nicht bitumenverträglich)

Typ Werksnorm	A mm	F mm	B mm	C mm	Sperranker Stück
AA190/17	190	17	80	3,7	4
AA240/20	240	20	80	4,0	4
AA240/25	240	25	80	4,0	4
AA240/35	240	35	84	4,0	4
AA320/20	320	20	100	4,0	6
AA320/25	320	25	100	4,0	6
AA320/35	320	35	100	4,0	6
AA500/35	500	35	120	4,0	8

KUNEX® Eckfugenband für Arbeitsfugen

Technische Daten



Gemäß DIN BV (bitumenverträglich)

Typ DIN 18541-2	A1 mm	A2 mm	F mm	Sperranker Stück
AA120/120EA DIN BV	120	120	25	4
AA165/165EA DIN BV	165	165	25	6

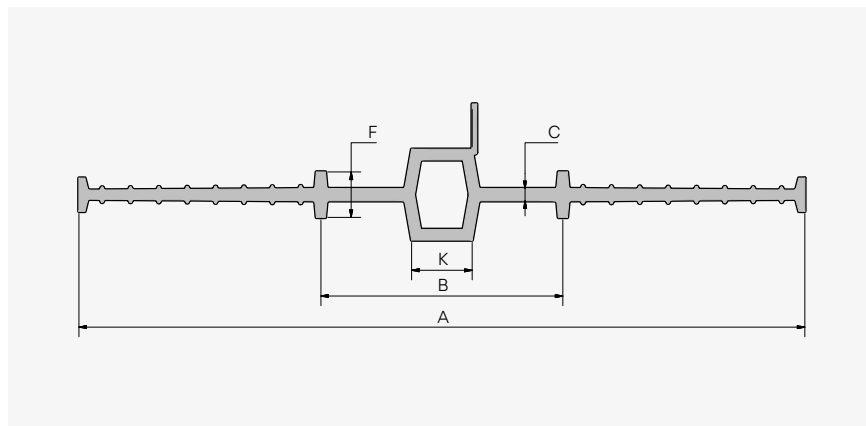
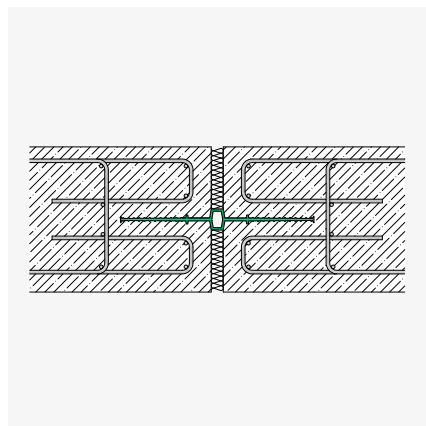
Bitte geben Sie bei der Bestellung die Typennummer an, z.B. AA120/120EA DIN BV.

Gemäß Werksnorm (nicht bitumenverträglich)

Typ Werksnorm	A1 mm	A2 mm	F mm	Sperranker Stück
AA165/165EA	165	165	25	6

KUNEX® Dehnfugenband innenliegend

Technische Daten



Gemäß DIN BV (bitumenverträglich)

Typ DIN 18541	A mm	K mm	F mm	B mm	C mm
D240 DIN BV	240	20	15	80	4,0
D320 DIN BV	320	20	15	100	5,0
D500 DIN BV	500	20	20	150	6,0

Innenliegende Fugenbänder mit Breiten bis 320 mm können auf Anfrage mit Befestigungsösen einseitig (o) oder beidseitig (o2) geliefert werden. Der Ösenabstand beträgt 200 mm.

Die Befestigungsösen ersetzen die sonst erforderlichen Fugenbandklammern zur Befestigung der Fugenbänder.

D500 nur auf Anfrage verfügbar.

Bitte geben Sie bei der Bestellung die Typennummer an, z.B. D320 DIN.

Gemäß DIN (nicht bitumenverträglich)

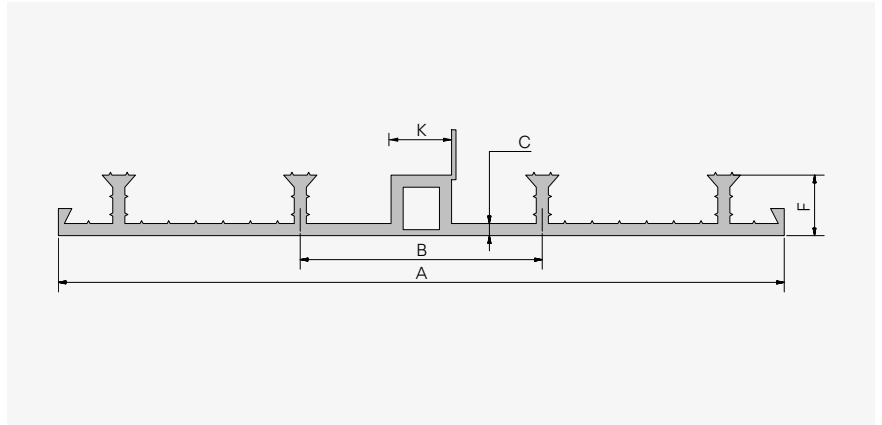
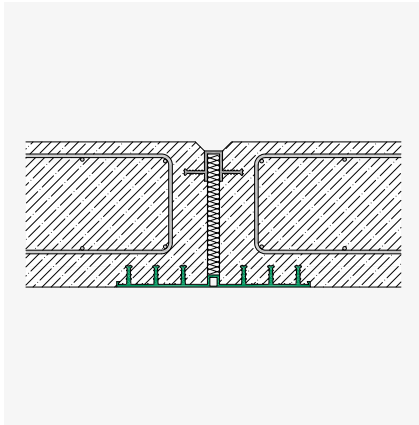
Typ DIN 18541	A mm	K mm	F mm	B mm	C mm
D240 DIN	240	20	15	80	4,0
D320 DIN	320	20	15	100	5,0
D500 DIN	500	20	20	150	6,0

Gemäß Werksnorm mit abP (nicht bitumenverträglich)

Typ Werksnorm	A mm	K mm	F mm	B mm	C mm
D150	150	10	15	55	3,5
D190	190	10	15	70	3,5
D240	240	20	15	80	4,0
D320	320	20	15	100	5,0
D500	500	20	20	150	6,0

KUNEX® Dehnfugenband außenliegend

Technische Daten



Gemäß DIN BV (bitumenverträglich)

Typ DIN 18541	A mm	K mm	F mm	B mm	C mm	Sperranker Stück
DA240/20 DIN BV	240	20	20	80	4,0	4
DA240/35 DIN BV	240	20	35	84	4,0	4
DA320/25 DIN BV	320	20	25	100	4,0	6
DA320/35 DIN BV	320	20	35	100	4,0	6
DA500/35 DIN BV	500	20	35	120	4,0	8

DA500/35 nur auf Anfrage
verfügbar.

Bitte geben Sie bei der Bestellung
die Typennummer an, z.B.
DA320/25 DIN BV.

Gemäß DIN (nicht bitumenverträglich)

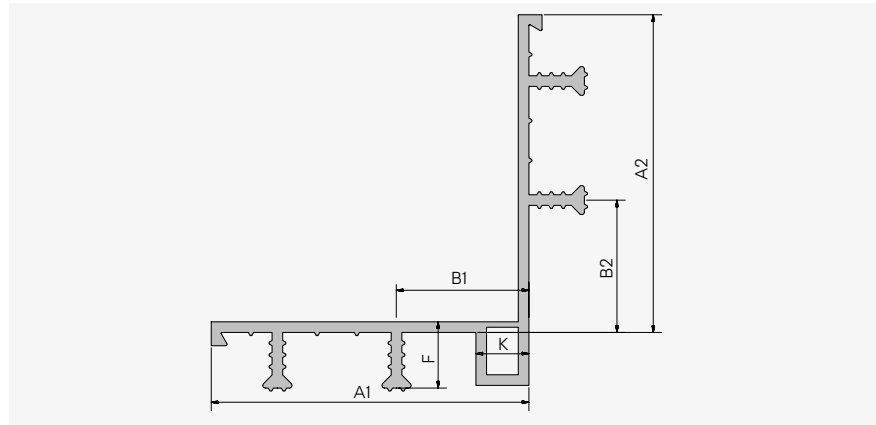
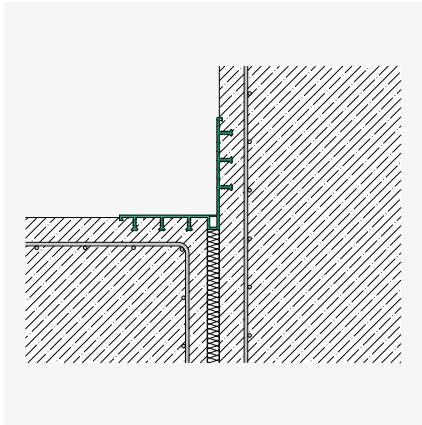
Typ DIN 18541	A mm	K mm	F mm	B mm	C mm	Sperranker Stück
DA320/35 DIN	320	20	35	100	4,0	6
DA500/35 DIN	500	20	35	120	4,0	8

Gemäß Werksnorm mit abP (nicht bitumenverträglich)

Typ Werksnorm	A mm	K mm	F mm	B mm	C mm	Sperranker Stück
DA190/17	190	20	17	80	3,7	4
DA240/20	240	20	20	80	4,0	4
DA240/35	240	20	35	84	4,0	4
DA320/20	320	20	20	100	4,0	6
DA320/25	320	20	25	100	4,0	6
DA320/35	320	20	35	100	4,0	6
DA500/35	500	20	35	120	4,0	8

KUNEX® Eckfugenband für Dehnfugen

Technische Daten



Gemäß DIN BV (bitumenverträglich)

Typ DIN 18541-2	A1 / A2 mm	K mm	F mm	B 1 / B2 mm	Sperranker Stück
DA120/120 EA DIN BV	120/120	20	25	50/50	4
DA165/165 EA DIN BV	165/165	20	25	50/50	6

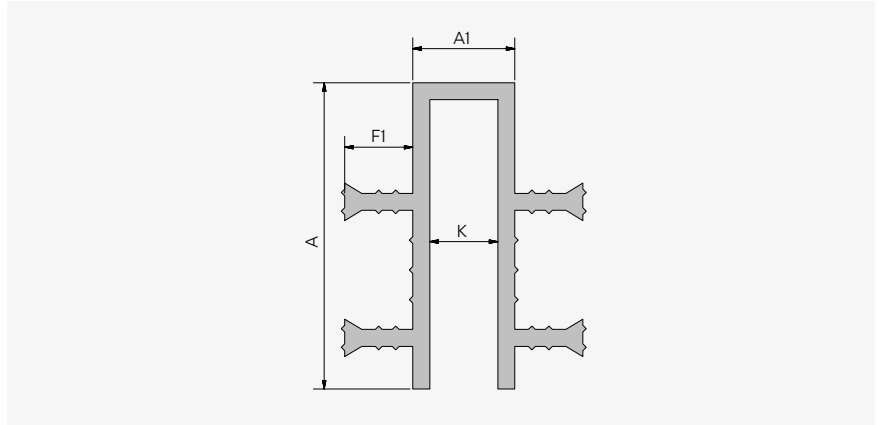
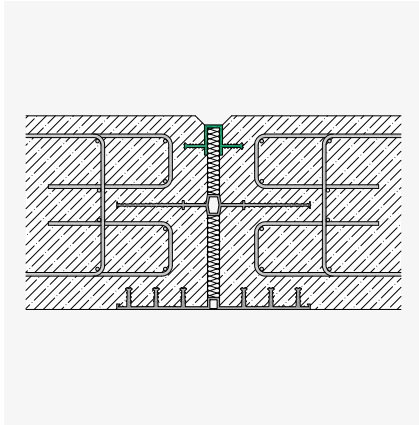
Bitte geben Sie bei der Bestellung die Typennummer an, z.B. DA165/165EA.

Gemäß Werksnorm (nicht bitumenverträglich)

Typ Werksnorm	A1 / A2 mm	K mm	F mm	B 1 / B2 mm	Sperranker Stück
DA120/120 EA	120/120	20	25	50/50	4
DA165/165 EA	165/165	20	25	50/50	6

KUNEX® Fugenabschlussband

Technische Daten



Gemäß DIN BV (bitumenverträglich)

Typ DIN 18541	A mm	F1 mm	B mm	K mm	Sperranker Stück
FA50/20 DIN BV	50	20	30	20	2
FA50/30 DIN BV	50	30	30	20	2
FA90/20 DIN BV	90	20	30	20	4
FA95/30 DIN BV	95	30	30	20	4
FA130/20 DIN BV	130	20	30	20	6

KUNEX® Fugenabschlussband in der Farbausführung grau aus PVC-P zum oberflächigen Abschließen von Bewegungsfugen.

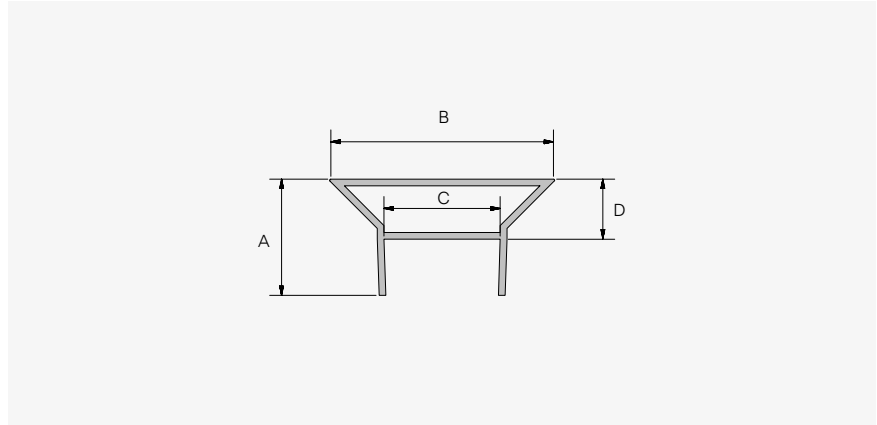
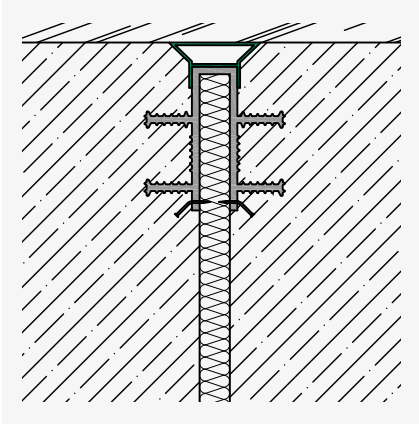
Bitte geben Sie bei der Bestellung die Typennummer an, z.B. FA130/20 DIN BV.

Gemäß Werksnorm mit abP (nicht bitumenverträglich)

Typ Werksnorm	A mm	F1 mm	B mm	K mm	Sperranker Stück
FA50/20	50	20	30	20	2
FA50/30	50	30	30	20	2
FA90/20	90	20	30	20	4
FA95/30	95	30	30	20	4
FA130/20	130	20	30	20	6

KUNEX® Fugenabschlussleiste

Technische Daten



Typ	A mm	B mm	C mm	D mm	Länge m
FL30/60	30	60	30	15	2,50

KUNEX® Fugenabschlussleiste aus Hart-PVC als passende Montagehilfe für Fugenabschlussbänder.

Bitte geben Sie bei der Bestellung die Typennummer an.

KUNEX® TPE Fugenbänder

Technische Informationen

Werkstoffe

Rohstoffbasis TPE in folgender Qualität:

- Werksnorm bitumenverträglich (BV)

TPE nach Werksnorm

Fugenbänder aus thermoplastischem Elastomer (TPE) vereinen einerseits die einfache Verarbeitungsweise thermoplastischer Kunststoffe und andererseits die positiven Eigenschaften (Beständigkeiten, Kälteflexibilität, Bruchdehnung, Zugfestigkeit) aus dem Elastomerbereich. TPE Fugenbänder sind PVC-frei und vollständig recyclebar. Die Verwendbarkeit wird in einem allgemein bauaufsichtlichen Prüfzeugnis (abP) geregelt, mit dem Ü-Zeichen gekennzeichnet und entsprechend überwacht.



Vorteile

- Fugenbänder gemäß Werksnorm (mit abP)
- Stahlarmierte Fugenbänder
- Bessere Eigenschaften als PVC
- PVC- und halogenfrei
- Vollständig recyclebar
- Sehr gute Beständigkeit (z.B. Jauche, Gülle, Silagesickersaft) mit Untersuchungsbericht

Materialkennwerte

Eigenschaften	Werksnorm
Zugfestigkeit nach DIN EN ISO 527	≥ 11 N / mm ²
Bruchdehnung nach DIN EN ISO 527	≥ 500 %
Härte nach Shore A DIN 53505	74 ± 5
Brandverhalten nach DIN EN 13501	normalentflammbar (Baustoffklasse E)
Temperaturbeständigkeit	-40 bis +80 °C

Transport und Lagerung



Transport

Das Fugenband ist schonend auf- und abzuladen und für den Transport zu sichern. Nach Anlieferung ist es auf Unversehrtheit und Vollständigkeit zu prüfen. Bei hohen Außentemperaturen müssen Fugenbänder spannungsfrei transportiert und am Einbauort ausgelegt werden.



Lagerung im Winter

Im Winter sind Fugenbänder möglichst in geschlossenen Räumen und auf festen trockenen Unterlagen (Transportpalette) aufzubewahren. Zur Erleichterung von Einbau und Verarbeitung empfehlen wir vor dem Gebrauch die Zwischenlagerung in einem beheizten Raum.

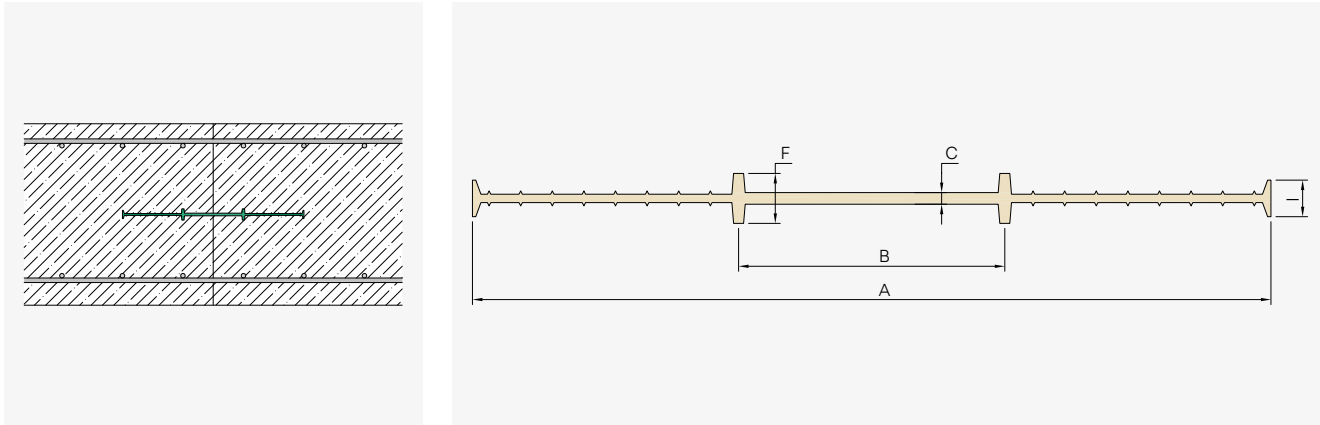


Lagerung im Sommer

Eine kühle und trockene Lagerung ist im Sommer eine wichtige Voraussetzung. Weiterhin müssen Fugenbänder vor direkter Sonneneinstrahlung (z. B. durch Abdecken) geschützt werden.

KUNEX® TPE Arbeitsfugenband innenliegend

Technische Daten



Typ Werksnorm	A mm	F mm	B mm	C mm	I mm
A240 TPE BV	240	14	80	3,5	11

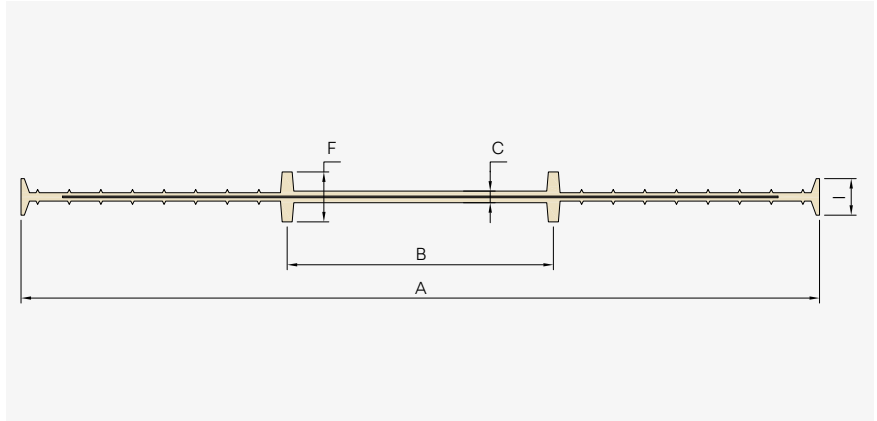
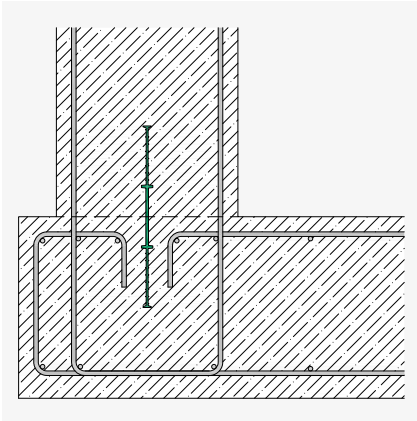
Innenliegende Fugenbänder mit Breiten zwischen 150 mm und 320 mm können auf Anfrage mit Befestigungsösen einseitig (o) oder beidseitig (o2) geliefert werden. Der Ösenabstand beträgt 200 mm.

Die Befestigungsösen ersetzen die sonst erforderlichen Fugenbandklammern zur Befestigung der Fugenbänder.

Bitte geben Sie bei der Bestellung die Typennummer an, z.B. A240 TPE BV.

KUNEX® TPE Arbeitsfugenband innenliegend stahlbewehrt

Technische Daten



Typ Werksnorm	A mm	F mm	B mm	C mm	I mm
A240SL7 TPE BV	240	15	85	4,0	11
A320SL7 TPE BV	320	15	100	4,0	11

Stababstand

SL7: 150 mm = 7 × Federstahleinlage/m

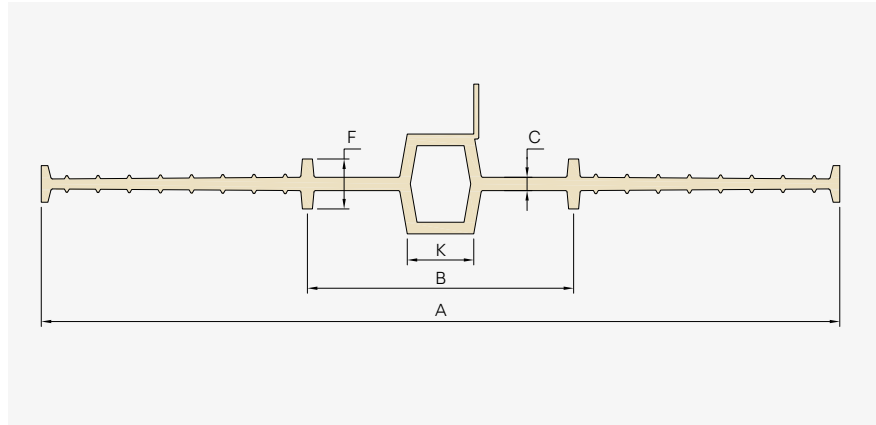
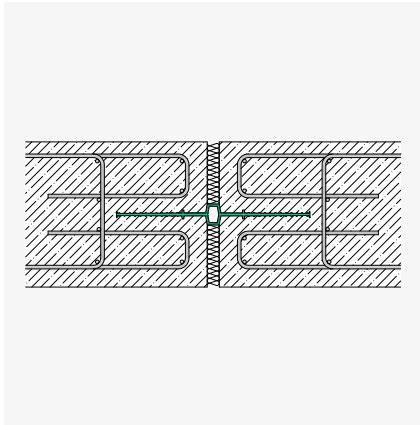
Innenliegende Fugenbänder mit Breiten zwischen 150 mm und 320 mm können auf Anfrage mit Befestigungsösen einseitig (o) oder beidseitig (o2) geliefert werden. Der Ösenabstand bei stahlbewehrten Fugenbändern beträgt ≥ 200 mm.

Die Befestigungsösen ersetzen die sonst erforderlichen Fugenbandklammern zur Befestigung der Fugenbänder.

Bitte geben Sie bei der Bestellung die Typennummer an, z.B. A320SL7 TPE BV.

KUNEX® TPE Dehnfugenband innenliegend

Technische Daten



Typ Werksnorm	A mm	K mm	F mm	B mm	C mm
D240 TPE BV	240	20	15	80	4,0

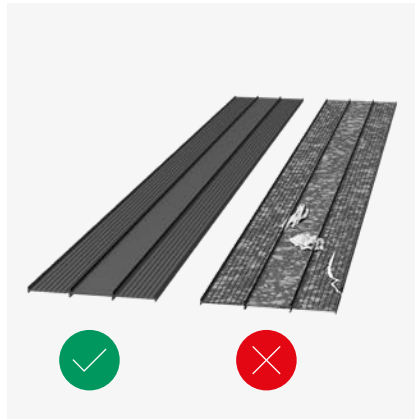
Innenliegende Fugenbänder mit Breiten zwischen 150 mm und 320 mm können auf Anfrage mit Befestigungsösen einseitig (o) oder beidseitig (o2) geliefert werden. Der Ösenabstand beträgt 200 mm.

Die Befestigungsösen ersetzen die sonst erforderlichen Fugenbandklammern zur Befestigung der Fugenbänder.

Bitte geben Sie bei der Bestellung die Typennummer an, z.B. D240 TPE BV.

Einbauhinweise

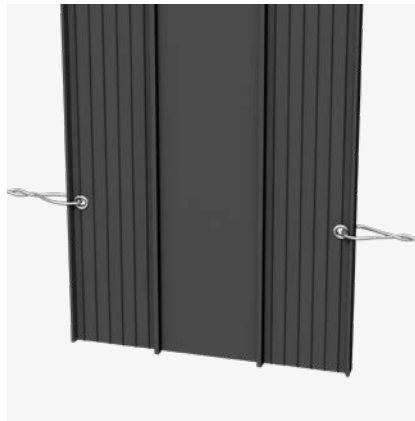
Einbau und Verarbeitung



Vor dem Einbau

Fugenbänder

- auf Beschädigung, Verschmutzung und Deformation prüfen.
- falten- und verwerfungsfrei verlegen.
- nur bei $> 0^{\circ}\text{C}$ Stofftemperatur verarbeiten.
- bei Betonage auf Eisfreiheit achten.

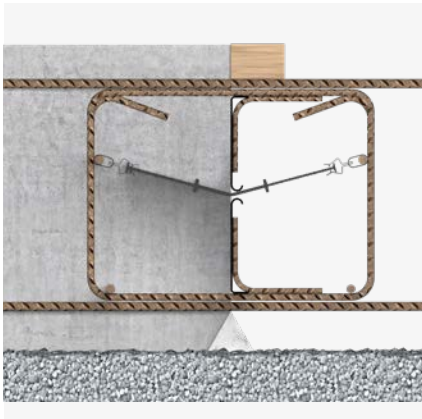


Befestigung

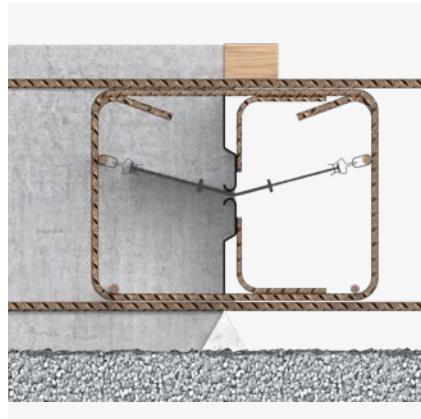
Befestigung mit Ösen oder Klammern. Der Maximalabstand sollte bei Befestigung mit Klammern 250 mm nicht überschreiten

Einbauhinweise

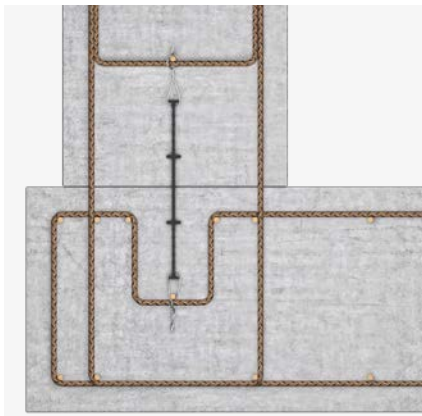
Lagesicherung



Arbeitsfuge Boden-Boden: Abschalung mit ABS R für raue Fugen.



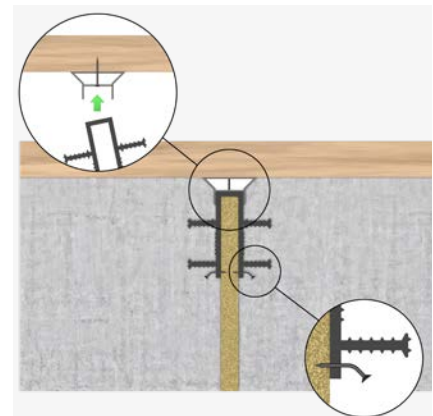
Arbeitsfuge Boden-Boden: Abschalung mit ABS V für verzahnte Fugen.



Arbeitsfuge Boden-Wand: Befestigung an der Bewehrung.



Arbeitsfuge Wand-Wand: Befestigung an der Schalung.



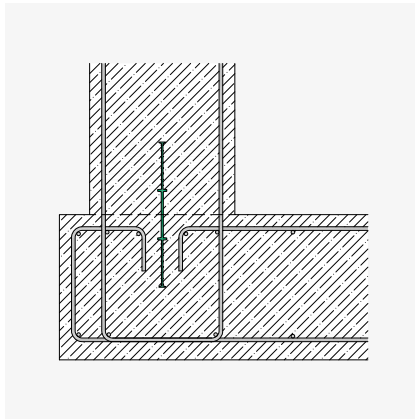
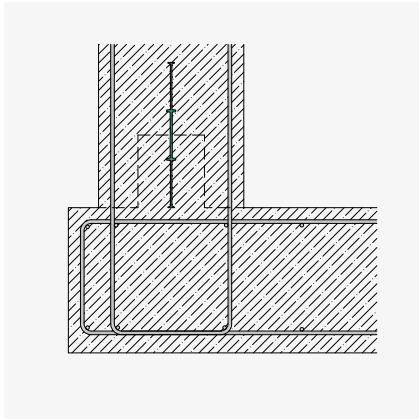
Dehnfuge Wand-Wand: Befestigung des Fugenabschlussbandes mit Hilfe der Fugenabschlussleiste an der Schalung.



Horizontale Fugen $\sim 15^\circ$ V-förmig anwinkeln. Nageln nur im äußeren Randbereich der Fugenbänder.

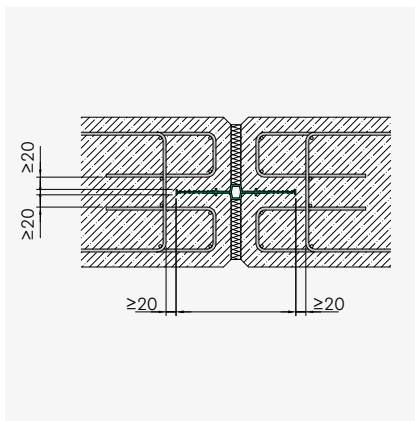
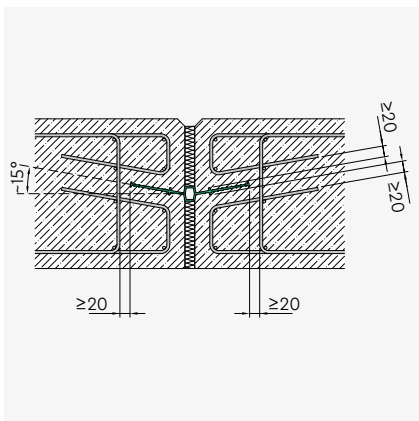
Einbauhinweise

Lagesicherung



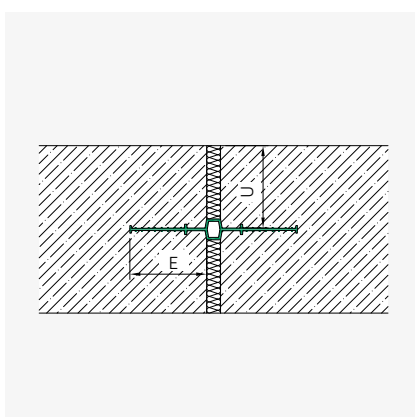
Bodenplatten-Wandanschluss

Ausführung mit Betonaufkantung oder ohne Aufkantung bei entsprechender Bewehrungsführung.



Abstand zur Bewehrung

Der Abstand des Fugenbandes zur Bewehrung muss mindestens 20 mm betragen.



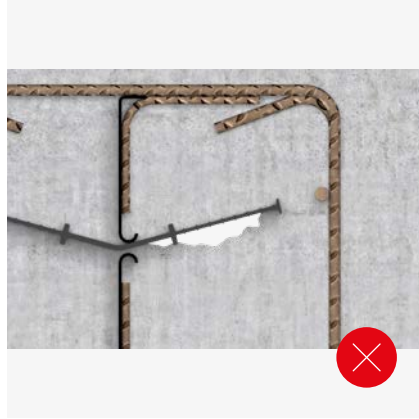
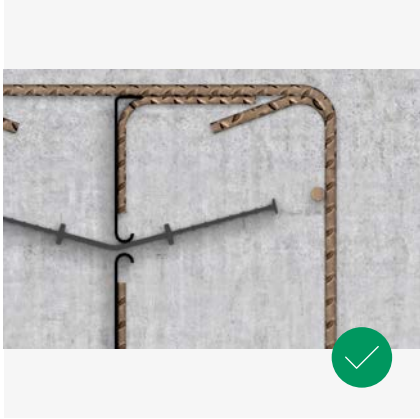
Betonüberdeckung und Einbindetiefe

Innenliegende Fugenbänder sollten ungefähr der Bauteildicke entsprechend und mittig im Bauteil angeordnet werden. Die Einbindetiefe (E) sollte die Überdeckung (U) nicht überschreiten

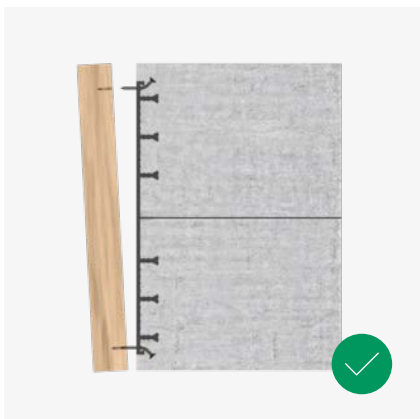
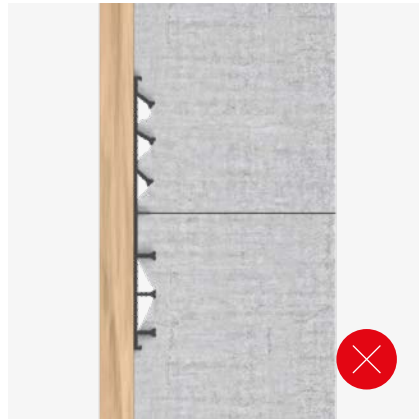
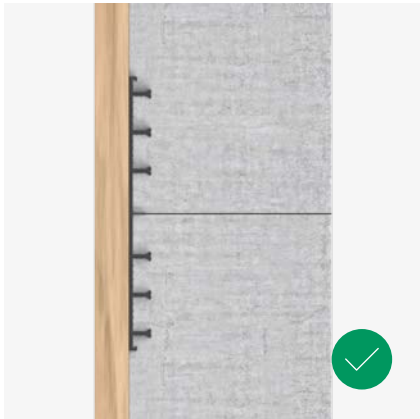


Die Mindestbauteildicken gemäß WU-Richtlinie sind zu beachten.

Einbauhinweise

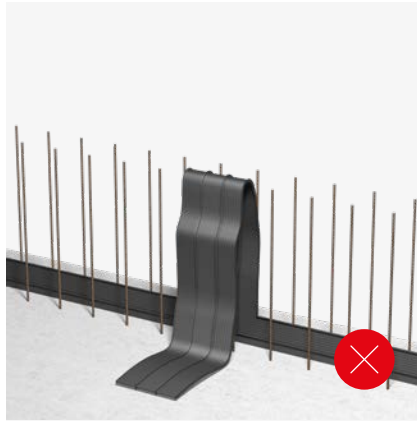
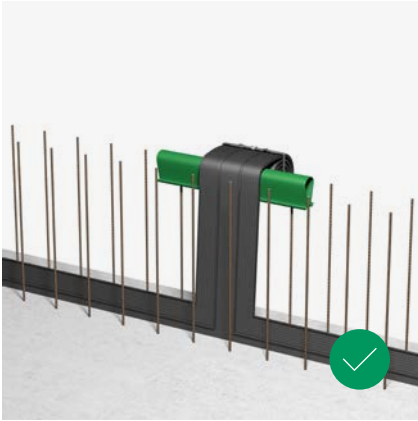


Betonage



Ausschalen

Einbauhinweise



Verwahrung



Kontrolle

Nach dem Ausschalen sind die sichtbaren Bereiche der Fugenbänder auf Beschädigungen zu untersuchen. Festgestellte Mängel sind unverzüglich zu beseitigen.



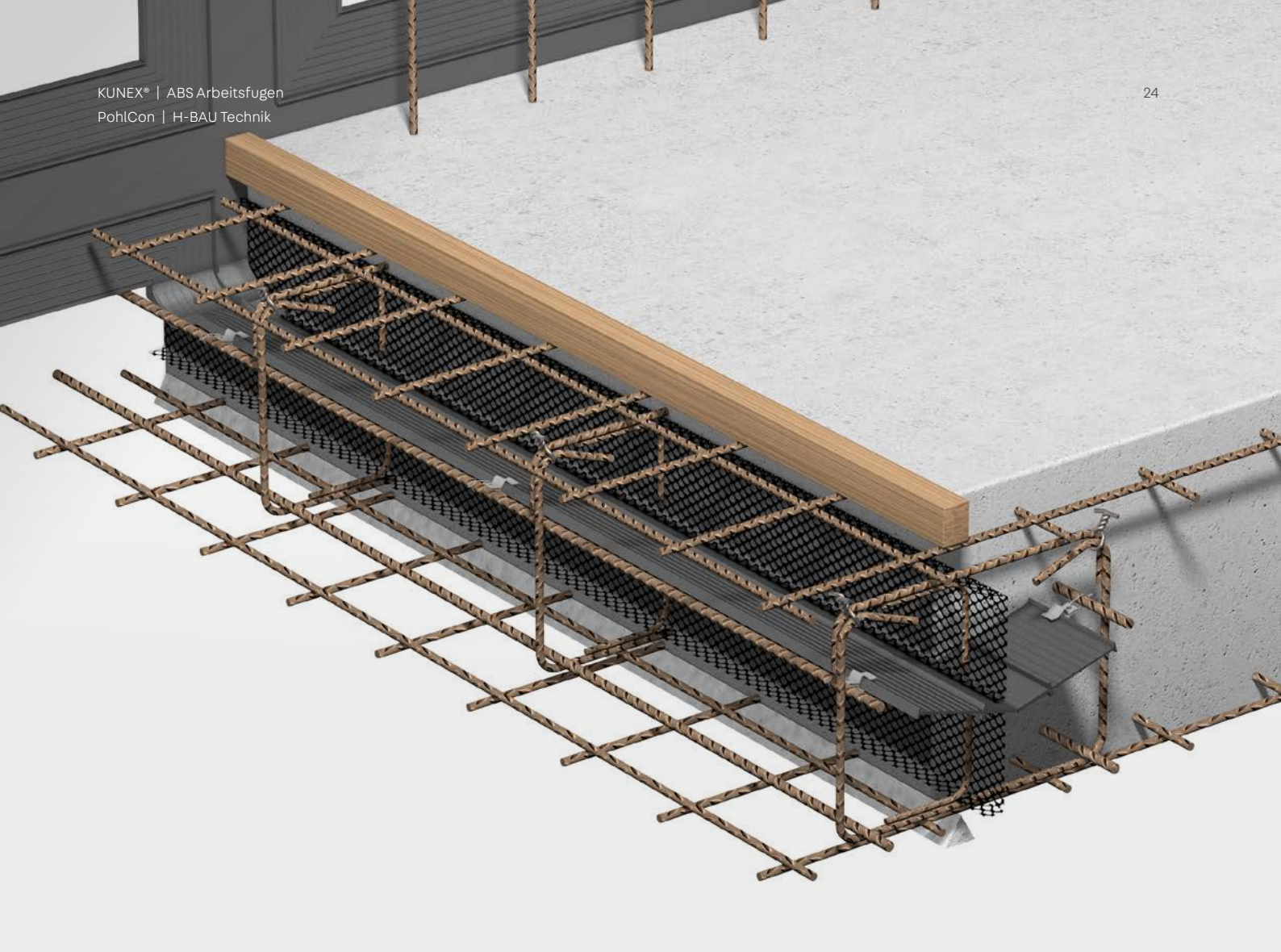
Dokumentation

Die Handhabung der Fugenbänder auf der Baustelle sowie deren Verarbeitung und Einbau ist im Rahmen der objektbezogenen Qualitätssicherung zu überwachen und zu dokumentieren. Grundlagen hierzu können unsere CAD-Zeichnungen der Fugenbandsysteme sowie das Prüfprotokoll für Baustellenstöße in der DIN 18197 sein.



Für weitere Lösungen ist unsere Anwendungstechnik gerne für Sie da.

T +49 7742 9215-300
technik-hbau@pohlcon.com



KUNEX® ABS Arbeitsfugen

Abschalelement für innenliegende Arbeitsfugenbänder

Das Produkt

Das KUNEX® Abschalelement ist eine Kombination aus Arbeitsfugenband und einer profilierten Schalung. Die Abdichtung der Fuge wird durch das Fugenband sichergestellt. Die Abschalung erfolgt durch formstabile Streckmetallelemente, die durch eine spezielle Bügelkonstruktion ausgesteift sind. Das ABS Element ist als raue oder verzahnte Fuge (ABS A-R, ABS A-V) erhältlich.

Einsatzbereich

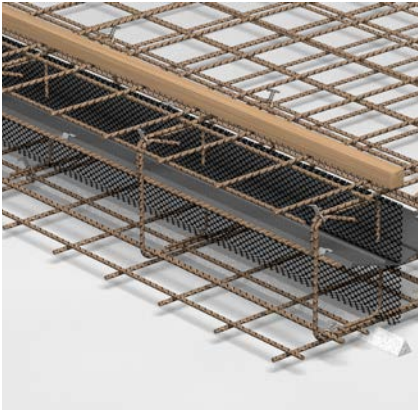
Das KUNEX® ABS ist eine Abschalung für Arbeitsfugen in wasserbelasteten Stahlbetonbauteilen (Boden, Wände und Decken) insbesondere wenn hohe Anforderungen an die Scherfestigkeit der Verbundfuge gestellt werden.



Vorteile

- Hohe Scherfestigkeit der Verbundfugen
- Für durchlaufende Bewehrung
- Zweiteiliger Korb für eine schnelle Fugenbandmontage
- Abstand zur Bewehrung gemäß DIN

Technische Informationen



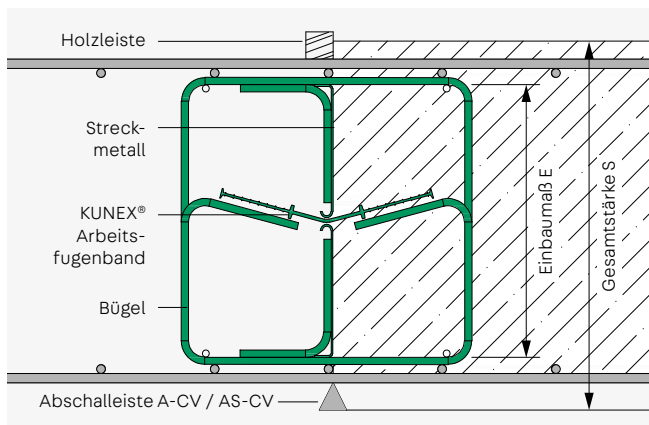
Eckdaten

- Zweiteiliges Abschalelement für wasserundurchlässige Arbeitsfugen im Stahlbetonbau
- Unter- und Oberteil bestehend aus Streckmetall und Stahlbügeln
- Standardlänge Abschalelement: $l = 2,4 \text{ m}$
- Sonderlängen und Sonderformen auf Anfrage möglich
- Einbaumaß $E = 150 - 500 \text{ mm}$

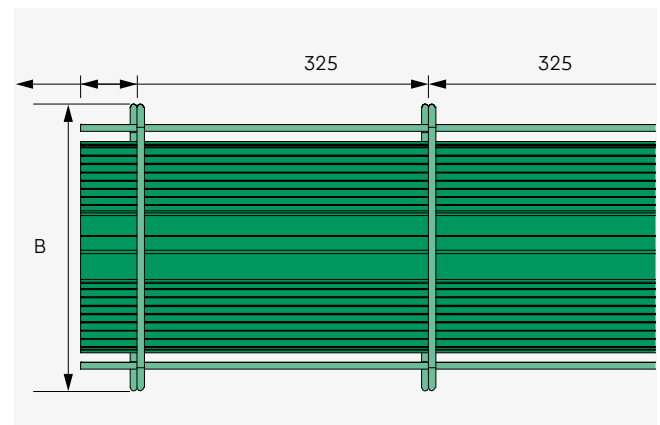
Zubehör

- KUNEX® Arbeitsfugenband A240 oder A320
- Abschalleiste A-CV/AS-CV zur Reduzierung von Feinteilverlust, siehe Seite 26 und 27

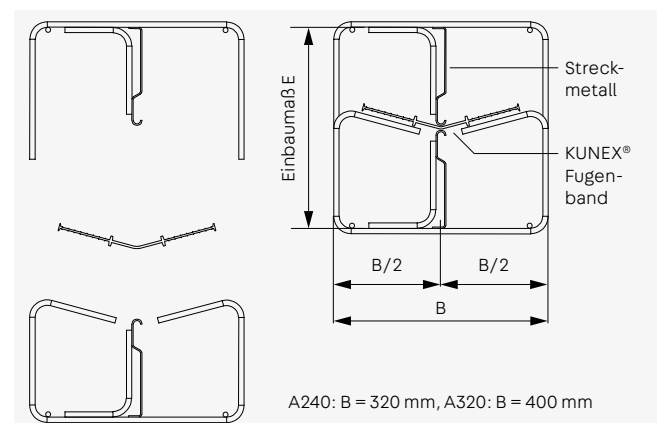
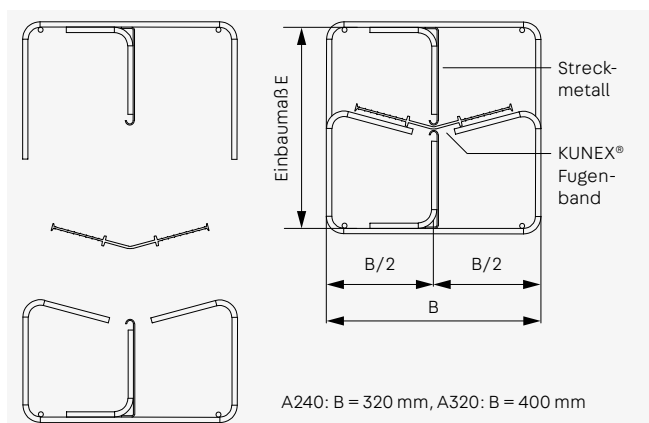
Systemschnitt



Draufsicht



Ausführungen



KUNEX® ABS A-R

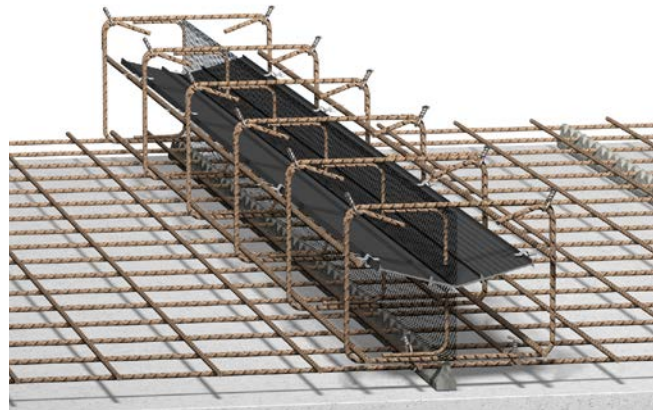
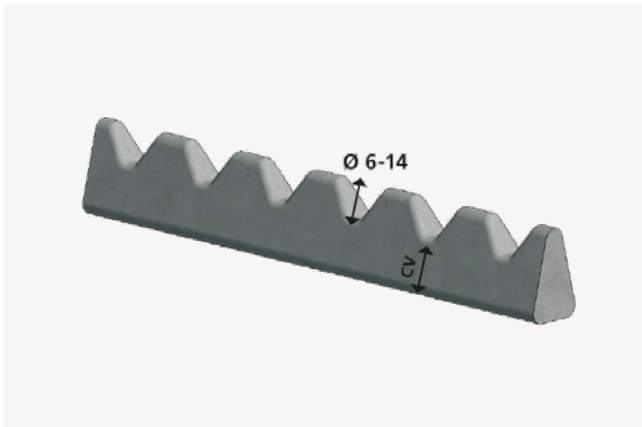
Raue Fuge nach EC2 | Einbaumaß: 150 - 500 mm

KUNEX® ABS A-V

Verzahnte Fuge nach EC2 | Einbaumaß: 150 - 500 mm

Zubehör

Faserbeton-Abschalleiste A-CV



Das Produkt

Der Abstandhalter aus Faserbeton mit einem Bewehrungsraster von 50 mm ist das ideale Komplementärprodukt zum Abschalelement KUNEX® ABS in rauer oder verzahnter Ausführung. Die Abschalleiste A-CV reduziert zuverlässig den Austritt von Beton und den damit verbundenen Verlust von Feinanteilen auf ein Minimum.



Sie hat eine Aufnahme für Stabdurchmesser von 6 bis 14 mm und ist für Betondeckungen von 20 bis 60 mm erhältlich.

Einsatzbereich

Bei Verwendung von Stabstahl dient die Abschalleiste A-CV gleichzeitig als Lehre, wodurch das Einmessen und Aufzeichnen des Rasters auf die Sauberkeitsschicht entfällt. Für die Verlegung der Längs- und Querbewehrung kommt die Abschalleiste A-CV in unterschiedlichen Betondeckungen zum Einsatz.

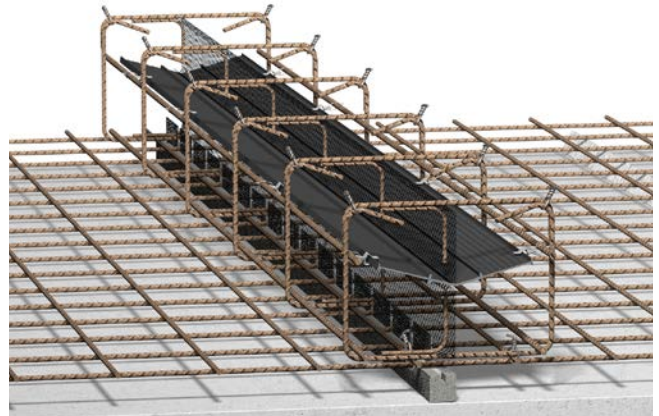
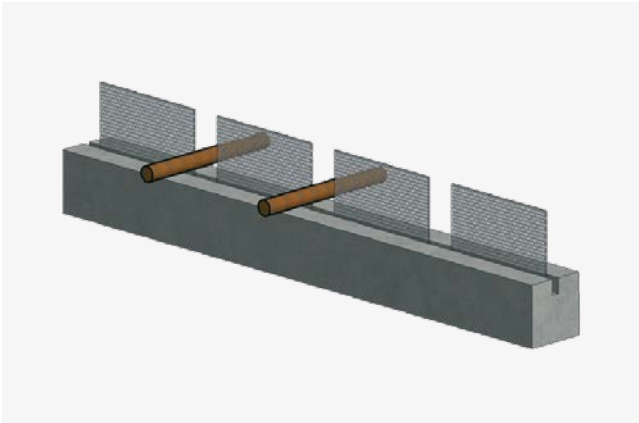


Vorteile

- Kein Ausbluten der Arbeitsfuge
- Zeitersparnis
- Qualitätssteigerung
- Universell einsetzbar
- Erleichterung der Eigenkontrolle und Bewehrungsabnahme

Typ	Betondeckung mm	Höhe/Länge mm
A-CV 20	20	40/1000
A-CV 25	25	45/1000
A-CV 30	30	50/1000
A-CV 35	35	55/1000
A-CV 40	40	60/1000
A-CV 45	45	65/1000
A-CV 50	50	70/1000
A-CV 60	60	80/1000

Faserbeton-Abschalleiste AS-CV



Das Produkt

Während Abstandhalter die Betondeckung der Bewehrung sicherstellen, ermöglichen Abschallelemente eine einfache und wirtschaftliche Ausführung von wasserundurchlässigen Arbeitsfugen. Allerdings kann durch die in der Regel offenen Abschnitte der Arbeitsfugenschalung Beton austreten, was einer geometrisch sauberen Ausführung der Fuge nicht zuträglich ist. Durch diese in der Regel nicht geschlossenen Abschnitte der Arbeitsfugenschalung tritt Beton aus, was einer geometrisch sauberen Ausführung der Fuge nicht zuträglich ist. Feinanteile werden in erhöhtem Maße ausgespült. Die WU-Qualität des Betons in der Grenzschicht kann dadurch beeinträchtigt werden. Und damit auch die Qualität des anschließenden zweiten Betonierabschnittes. Die Faserbeton-Abschalleiste verhindert den Austritt von Feinanteilen und stellt auch im Bereich der Fuge eine homogene WU-Beton Qualität sicher.



Sie hat eine Aufnahme für alle Stabdurchmesser.

Sie ist somit auch ideal als Verlegehilfe bei Stabstahlbewehrung.

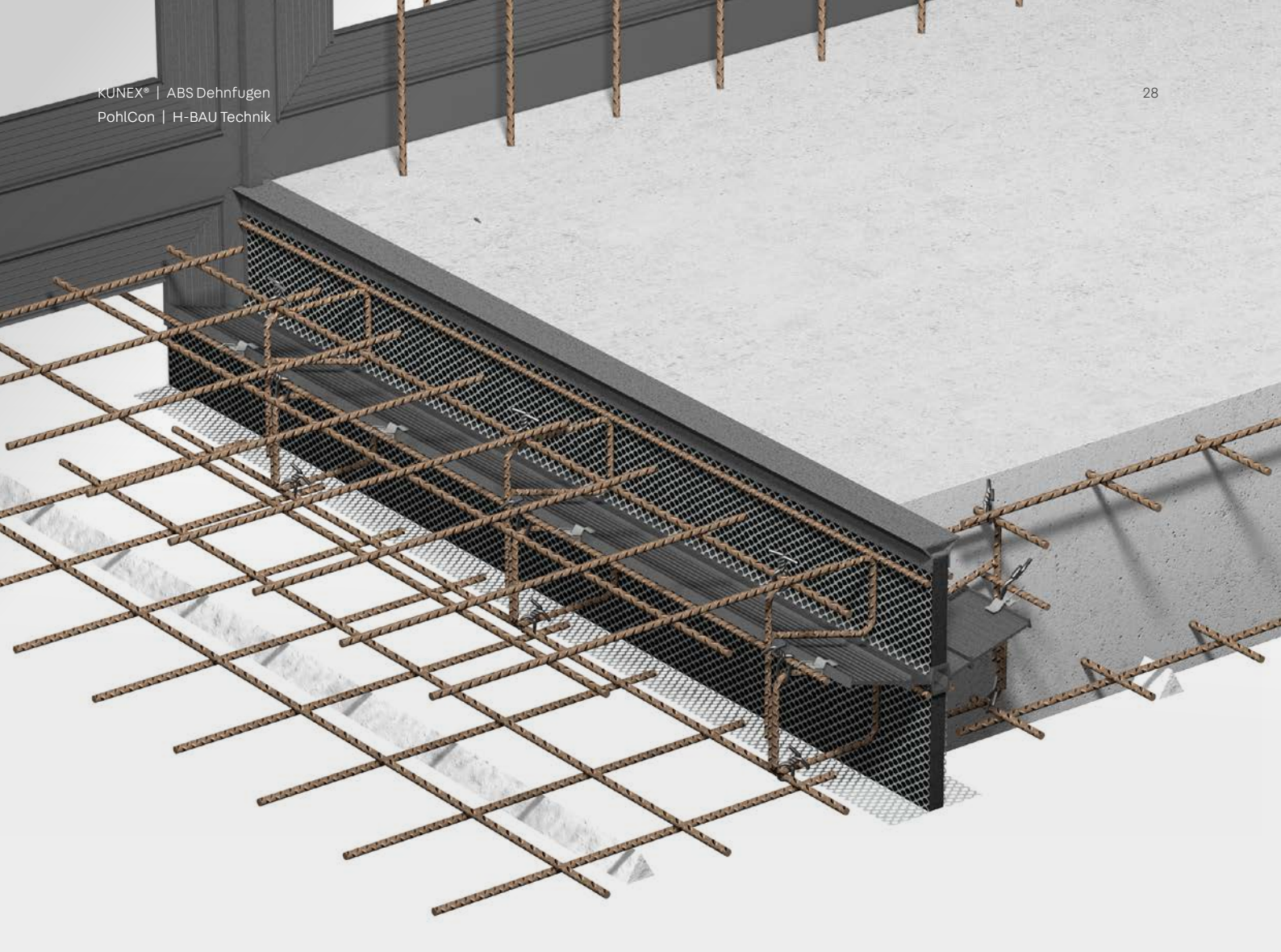


Vorteile

- Einwandfreie geometrische Ausbildung der Arbeitsfuge
- Sicherstellung einer homogenen WU-Beton Qualität
- Ungestörte Querschnittsausbildung im zweiten Betonierabschnitt über die gesamte Plattenstärke
- Einwandfreies Bewehrungsraster ohne Einmessarbeiten

Typ	Betondeckung mm	Gesamthöhe/Länge mm
AS-CV 30/100/80	30	110/1000
AS-CV 30/150/80	30	110/900
AS-CV 30/200/80	30	110/1000
AS-CV 35/100/80	35	115/1000
AS-CV 35/150/80	35	115/900
AS-CV 35/200/80	35	115/1000
AS-CV 40/100/80	40	120/1000
AS-CV 40/150/80	40	120/900
AS-CV 40/200/80	40	120/1000
AS-CV 50/100/80	50	130/1000
AS-CV 50/150/80	50	130/900
AS-CV 50/200/80	50	130/1000

Der verwendete Bewehrungsdurchmesser ist anzugeben.



KUNEX® ABS Dehnfugen

Abschalelement für innenliegende Dehnfugenbänder

Das Produkt

Zweiteiliges Abschalelement für den einfachen Einbau von innenliegenden KUNEX® Dehnfugenbändern bei wasserundurchlässigen Stahlbetonbauten mit einer Fugenbreite von 20 mm. Die KUNEX® Abschalelemente für Dehnfugen sind in vielen Höhen erhältlich und standardmäßig für Bodenplattendicken bis 500 mm geeignet.

Einsatzbereich

Die KUNEX® ABS D wird überall dort eingesetzt, wo Dehnfugen aus Verformungen planerisch berücksichtigt werden müssen, wie z.B. bei Bodenplatten von Reihenhäusern. Speziell bei wasserundurchlässigen Stahlbetonbauteilen die hohe Anforderungen an Dichtheit bei gleichzeitiger Verformungsfähigkeit haben, kommen KUNEX® ABS D Elemente zum Einsatz.



Vorteile

- Zur sicheren Abdichtung von geraden Dehnfugen in Bodenplatten
- Zweiteiliger Korb für eine schnelle Fugenbandmontage
- Abstand zur Bewehrung gemäß DIN

Technische Informationen



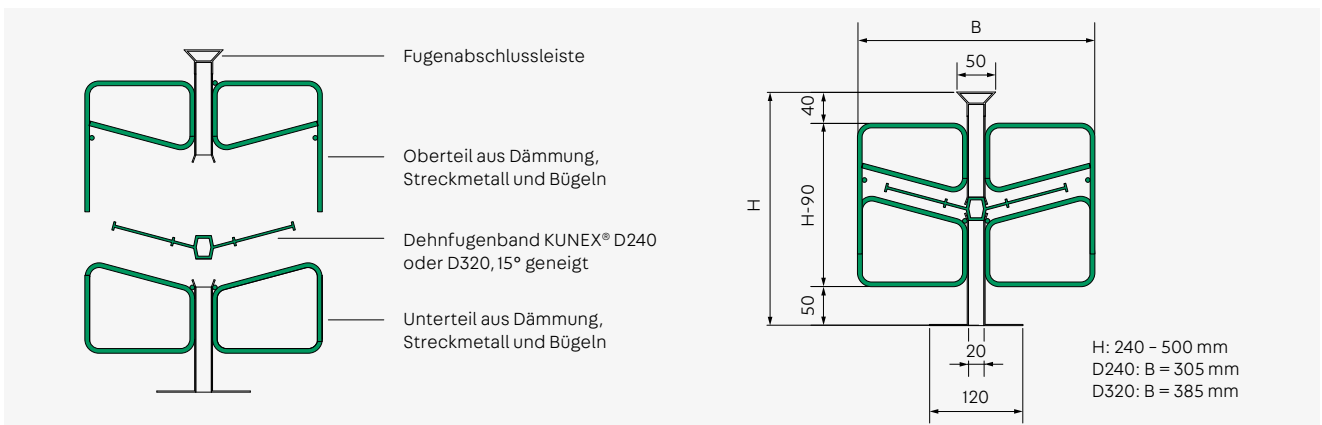
Eckdaten

- Selbst stehendes, zweiteiliges Element zur Abschaltung und Abdichtung von geraden Dehnfugen in Bodenplatten und Decken
- Unter- und Oberteil bestehend aus Streckmetall, Stahlbügeln und Dämmung (EPP)
- Fugenabschlußleiste aus PVC-U
- Standardlänge Abschalelement: $l = 2,4 \text{ m}$
- Sonderlängen auf Anfrage möglich
- Mögliche Plattenstärke $H = 240 - 500 \text{ mm}$

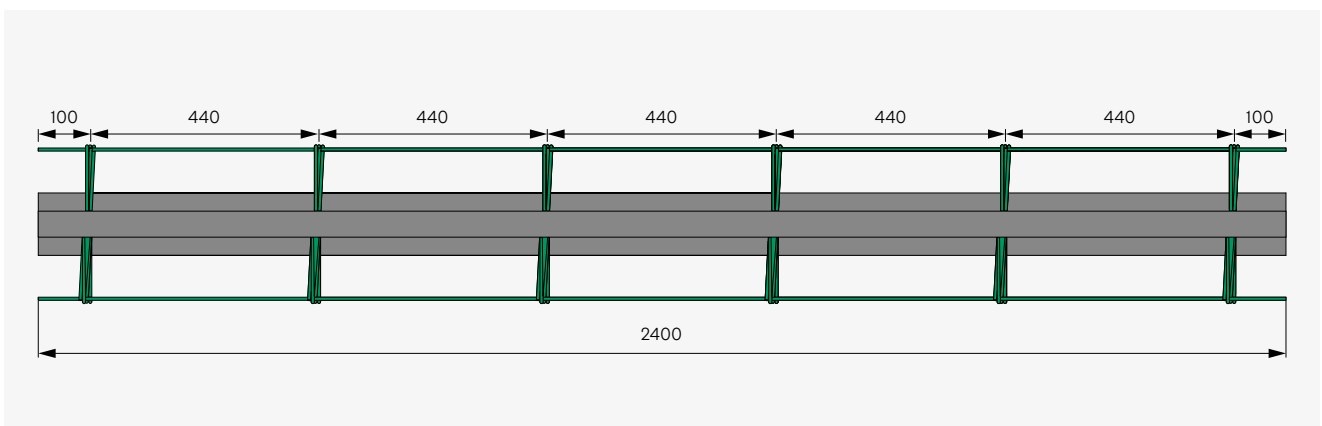
Zubehör

- KUNEX® Dehnfugenband D240 oder D320

Systemschnitt

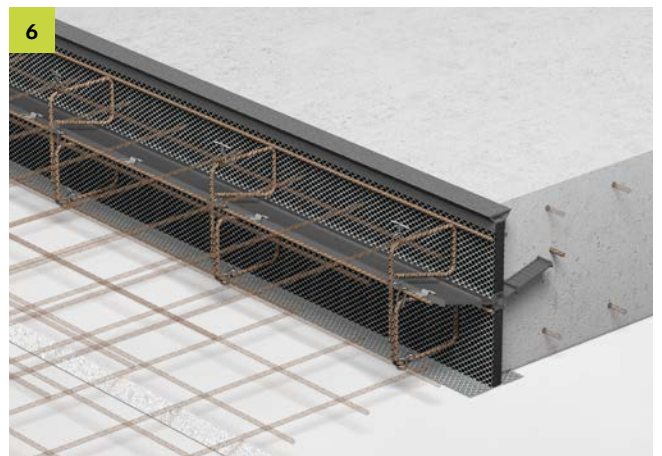
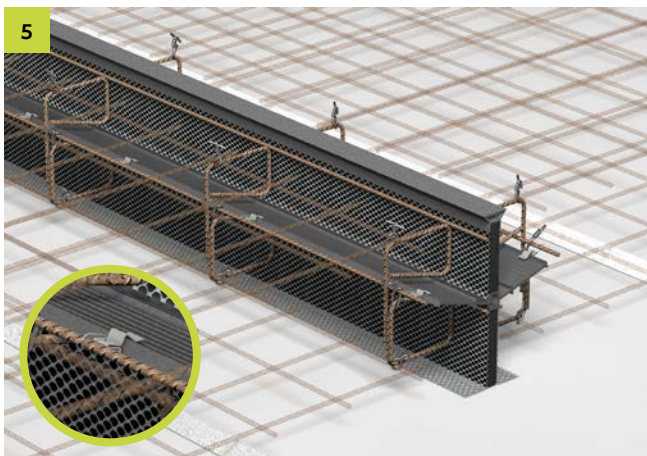
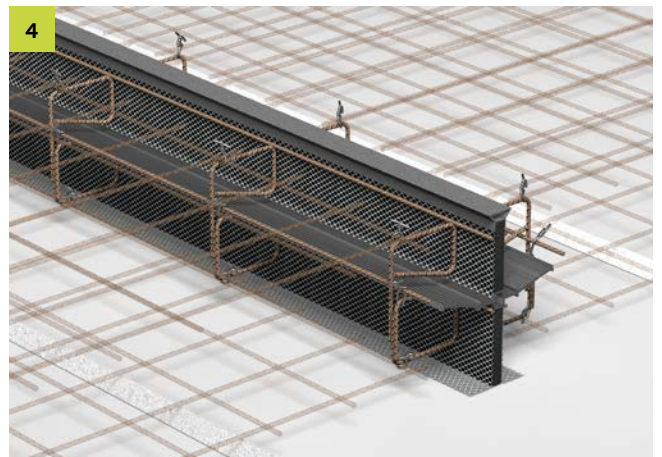
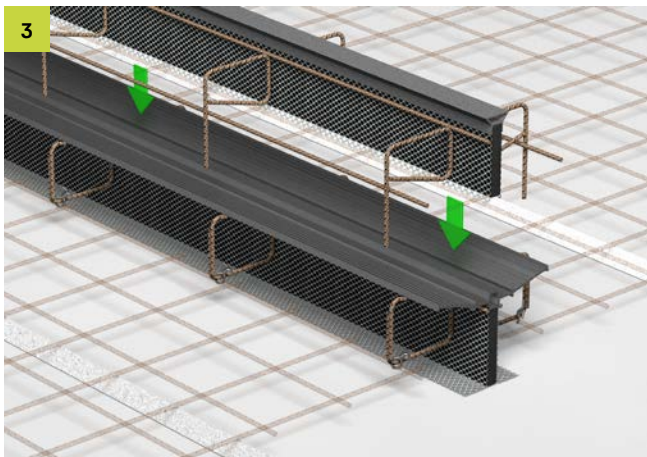
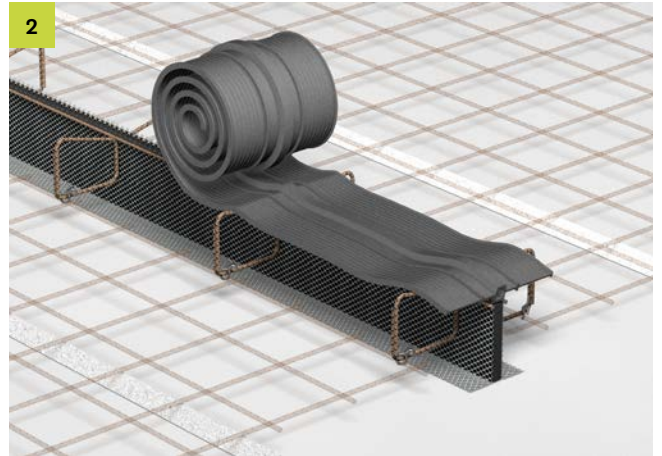
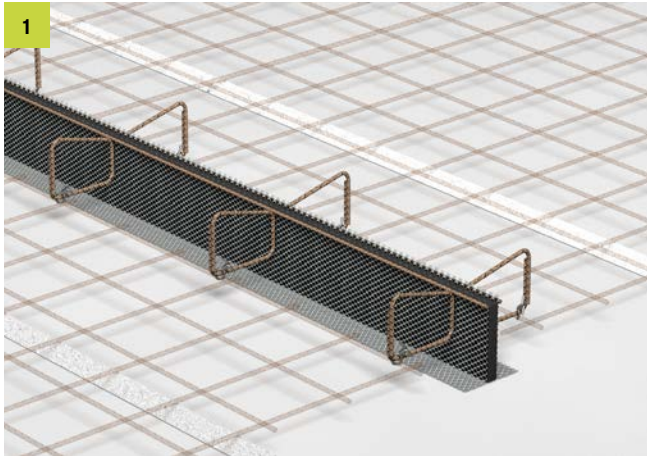


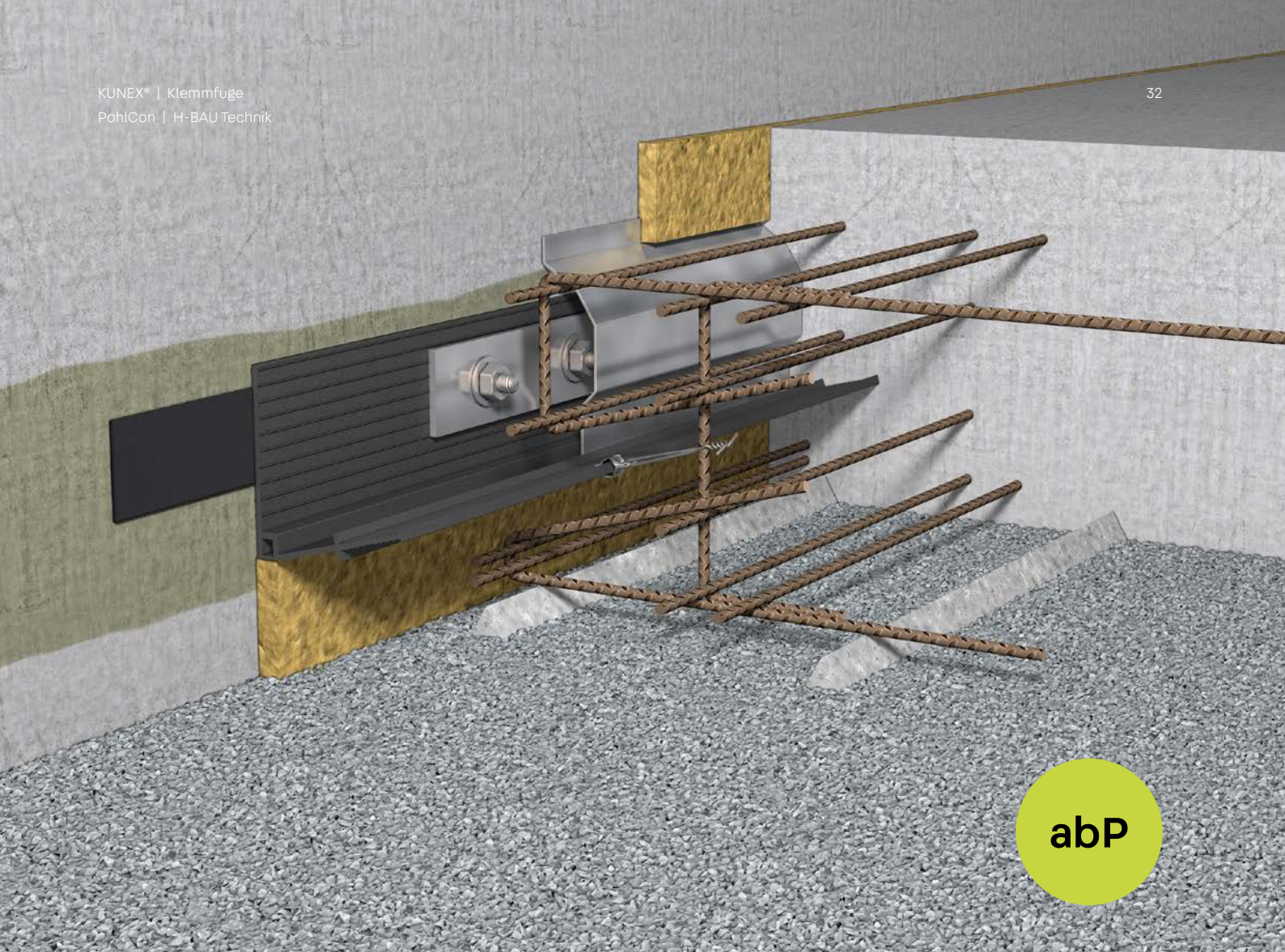
Draufsicht



Einbauhinweise

Boden/Boden und Decke/Decke





KUNEX® Klemmfugenband

Bauteilanschluss Neubau an Bestand

Das Produkt

KUNEX® Klemmfuge ist die ideale Lösung, um die komplexen Aufgaben einer Gebäudefuge „Neu an Alt“ zu lösen. Das System besteht aus einer Grundierung, Fugenbändern nach DIN 18541-2, Stahlprofilen, Ankern und einem Rohkautschukstreifen. Die Funktion der Klemmfuge beruht einerseits auf dem Anpressen des Fugenbandes mittels Klemmprofil an den Bestand und andererseits der Einbindung des Fugenbandes in die neu betonierten Bauteile.

Die Anwendung

Die KUNEX® Klemmfuge ist zur Ausbildung von wasserundurchlässigen Bewegungsfugen bei Gebäudeanschlüssen einzusetzen. Die Fugenweite der Bewegungsfuge darf bis zu 30 mm, die resultierende Verformung (vr) max. 20 mm, betragen. Das System ist für Wasserwechselzonen geeignet und genügt den Anforderungen der Nutzungsklasse A für die Beanspruchungsklassen 1 und 2 entsprechend der WU-Richtlinie.



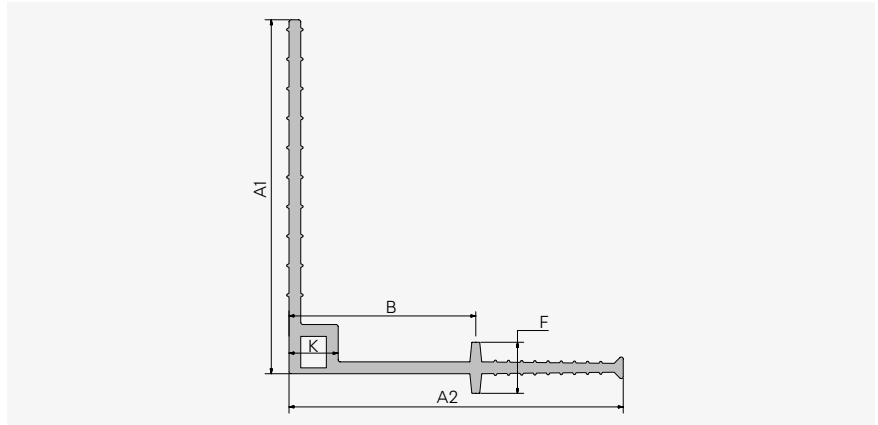
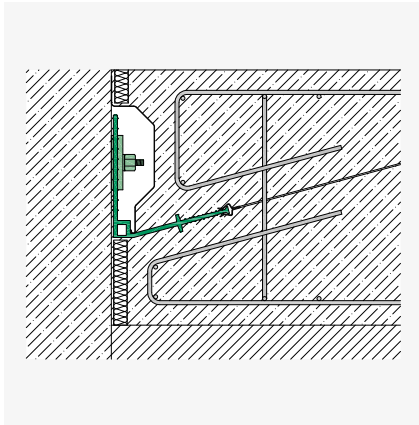
Vorteile

- Mit allgemein bauaufsichtlichem Prüfzeugnis (abP)
- Geprüfte Systemlösung mit abP*
- Komponenten aus einer Hand
- Sehr gute Verschweißbarkeit der Fugenbänder
- Sonderlösungen nach Kundenwunsch

*Bis 2,5 bar geprüft; zulässig nach abP 0,5 bar (Sicherheitsfaktor 5,0).

KUNEX® Klemmfugenband innenliegend

Technische Daten



Gemäß DIN BV (bitumenverträglich)

Typ DIN 18541-2	A1/A2 mm	K mm	F mm	B mm
D180/170K DIN BV	180/170	20	26	95

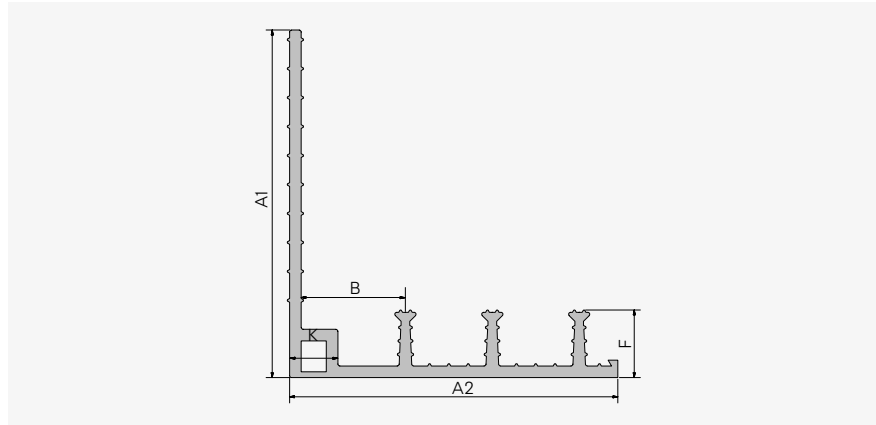
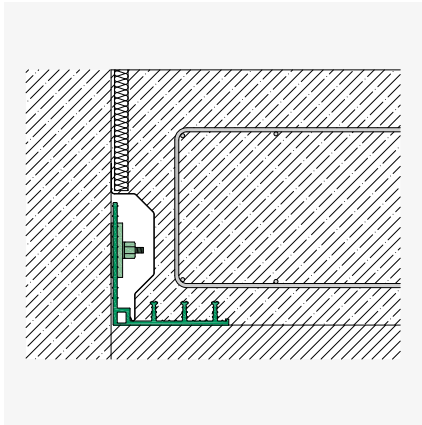
Bitte geben Sie bei der Bestellung die Typennummer an, z.B. D180/170K DIN.

Gemäß DIN (nicht bitumenverträglich)

Typ DIN 18541-2	A1/A2 mm	K mm	F mm	B mm
D180/170K DIN	180/170	20	26	95

KUNEX® Klemmfugenband außenliegend

Technische Daten



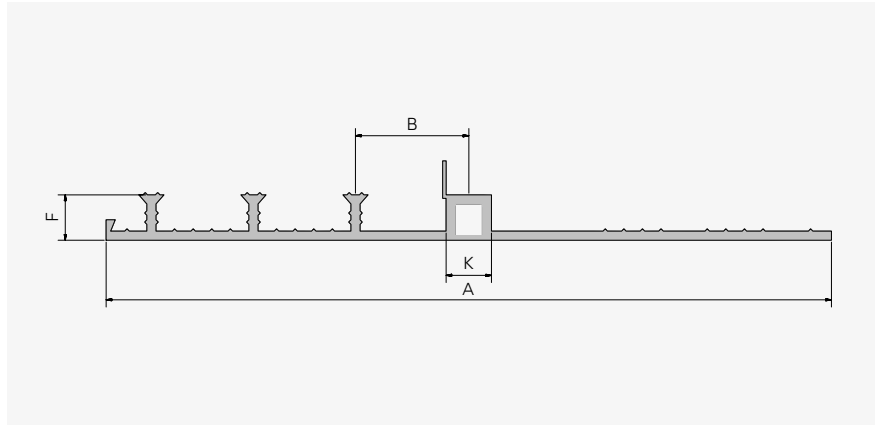
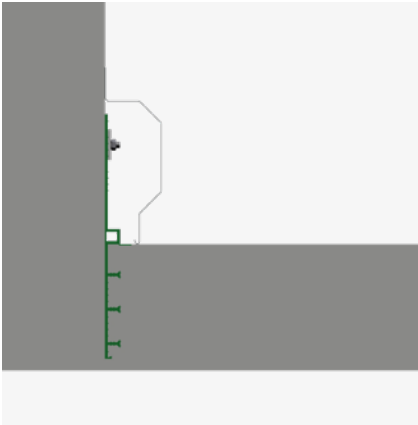
Gemäß DIN BV (bitumenverträglich)

Typ DIN 18541-2	A1/A2 mm	K mm	F mm	B mm	Sperranker Stück
DA180/170K DIN BV	180/170	20	35	60	3

Bitte geben Sie bei der Bestellung die Typennummer an, z.B. DA180/170K DIN.

Gemäß DIN (nicht bitumenverträglich)

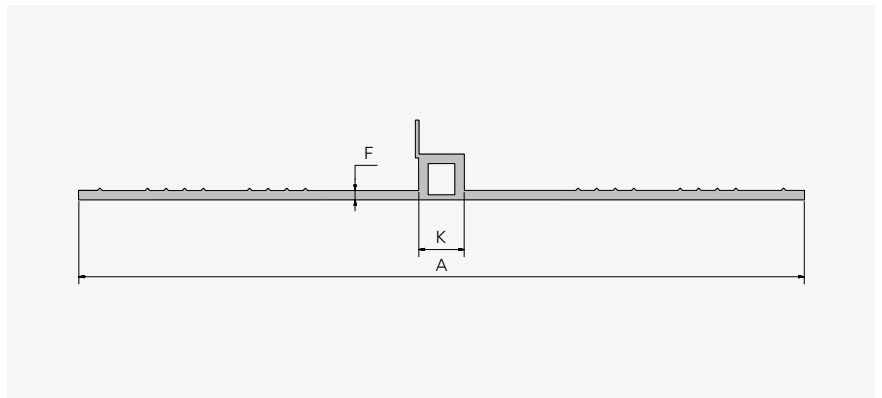
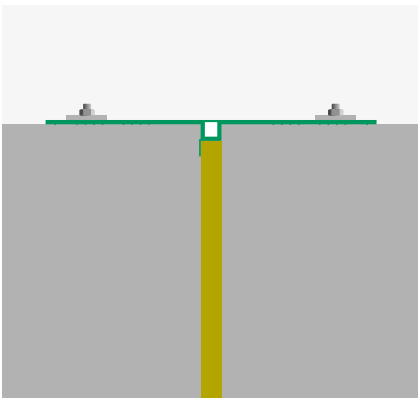
Typ DIN 18541-2	A1/A2 mm	K mm	F mm	B mm	Sperranker Stück
DA180/170K DIN	180/170	20	35	60	3



Gemäß DIN BV (bitumenverträglich)

Typ DIN 18541-2	A mm	K mm	F mm	B mm	Sperranker Stück
DA 320 KE DIN BV	320	20	20	50	3

KUNEX® Klemmfugenband aus PVC-P zum Abdichten der Fugen von anzubindenden Betonbauteilen an bestehende Bauwerke.



Gemäß DIN BV (bitumenverträglich)

Typ DIN 18541-2	A mm	K mm	F mm
DA 320 KB DIN BV	320	20	4

KUNEX® Klemmfugenband aus PVC-P zum Abdichten der Fugen von zwei bestehenden Bauteilen.

Einbauhinweise

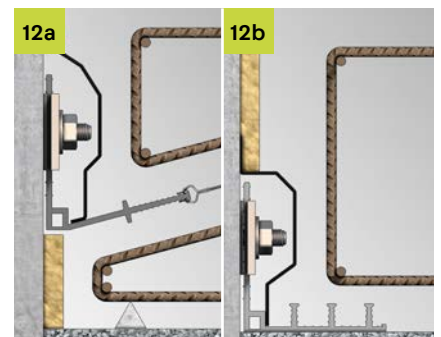
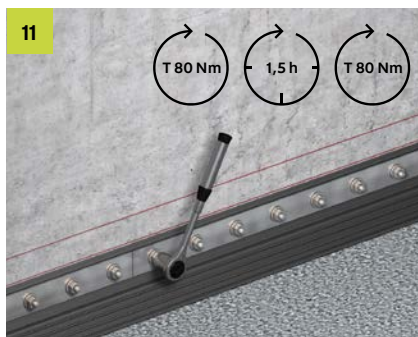
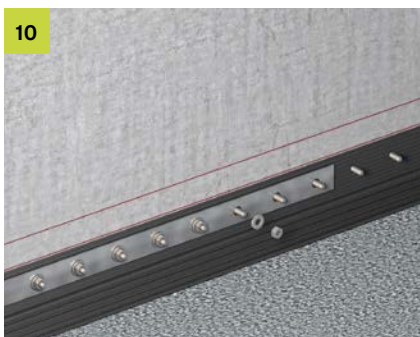
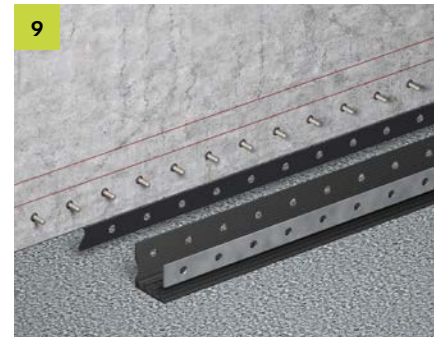
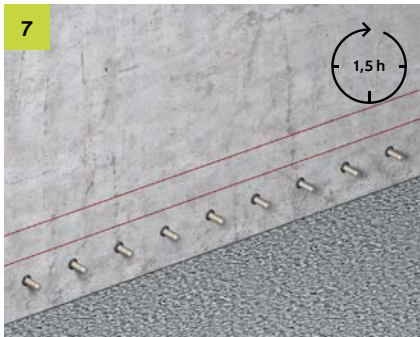
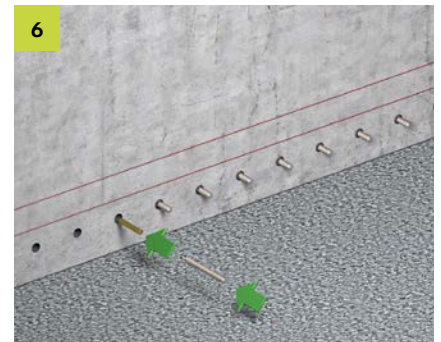
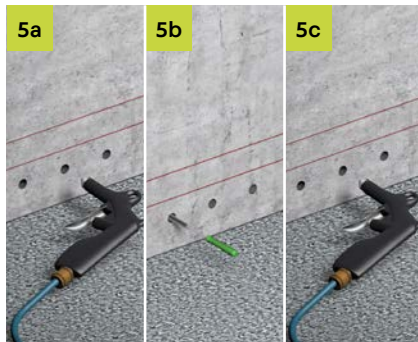
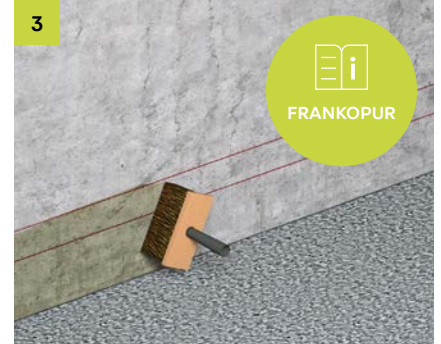
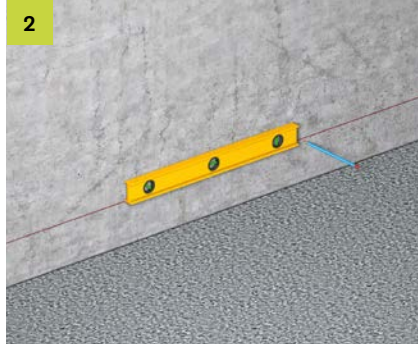
Vorbemerkungen Einbau

Die Bestandsoberfläche muss wie folgt beschaffen sein:

- ≥ 25 cm breit
- Sauber, glatt, eben und frei von Wellen und Absätzen
- Frei von Lunkern, Rissen und losen Teilen
- Wasserundurchlässig
- Tragfähig, Oberflächenzugfestigkeit mind. $1,5 \text{ N} / \text{mm}^2$,
Betongüte $\geq \text{C25/30}$ (Alt: B25 WU)



Einbauhinweise



Zubehör

KUNEX® Klemmfuge



Grundierung

Zur Vorbereitung der Betonoberfläche.*



Verbundanker

Typ: M12, M16*, M20.
Zum Einkleben der Ankerstange.



Ankerstange

Typ: M12/160, M16/190*, M20/230. Verzinkt oder V4A inkl. Mutter und U-Scheibe.



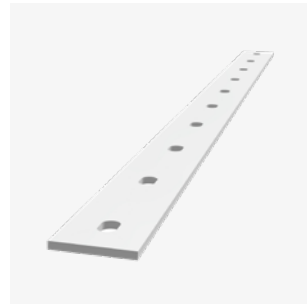
Betonschraube

Typ: TSM 14M16* verzinkt oder TSM10M12* V4A inkl. Mutter und U-Scheibe. Alternative Befestigungsmöglichkeit zum Verbundankersystem.



Rohkautschukstreifen

Typ: 80×4*, 100×4*.
Zum Abdichten der Gebäudeanschlussfuge.



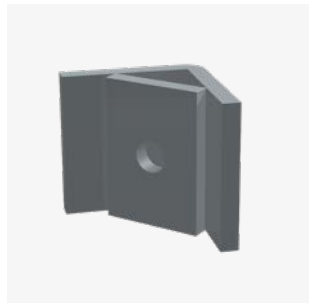
Klemmschiene

Typ: 80×8* (16/30, 20/30*), 100×10 (24/38). Mit Langloch alle 150 mm, verzinkt (l=1450 mm) oder V4A (l=1300 mm).



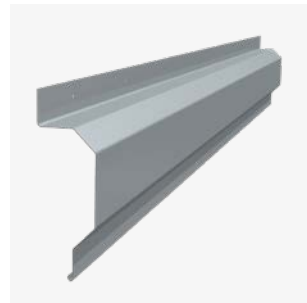
Außeneck

Sonderprofil 80×10×200 mm. Verzinkt oder V4A.



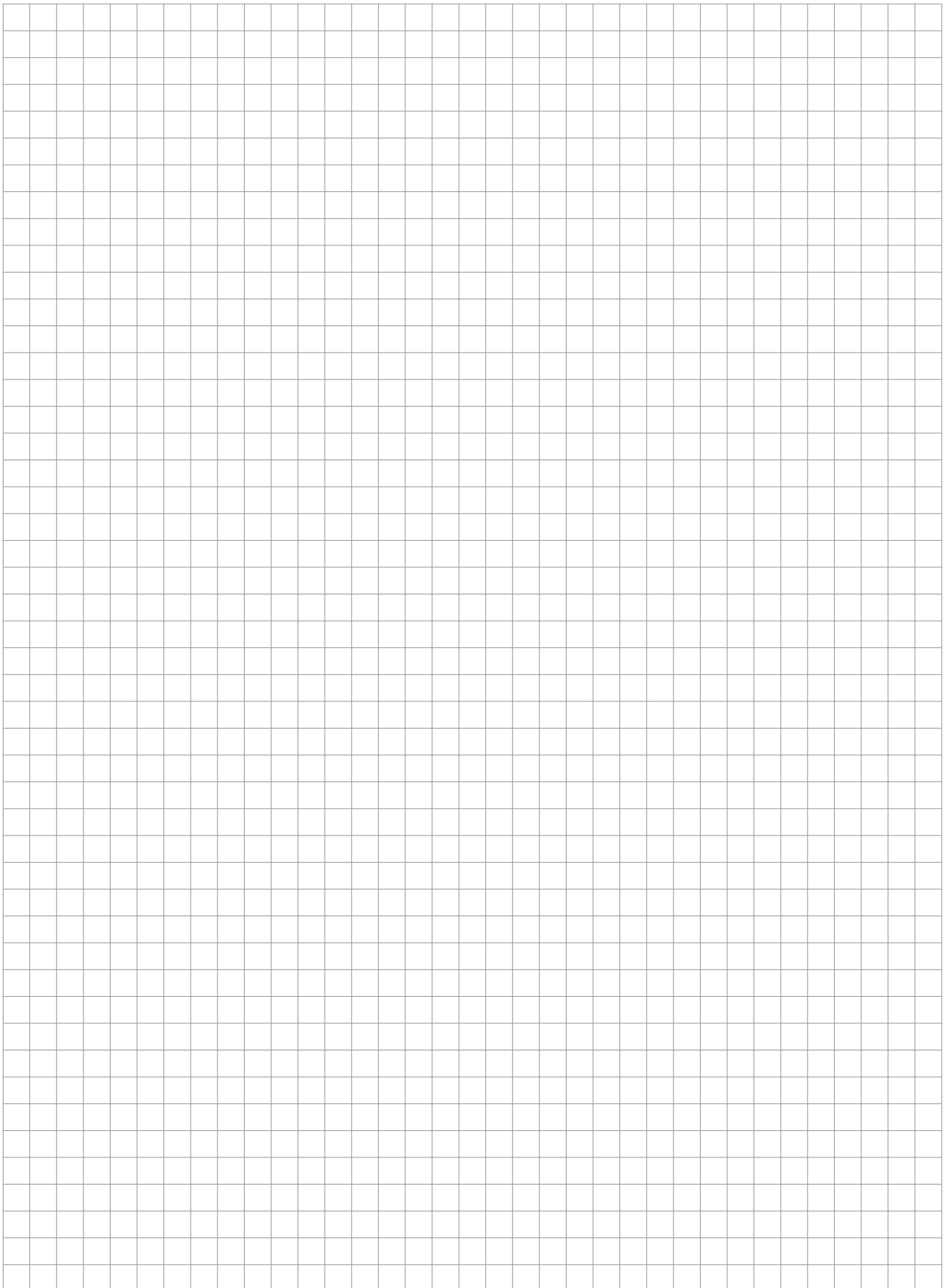
Inneneck

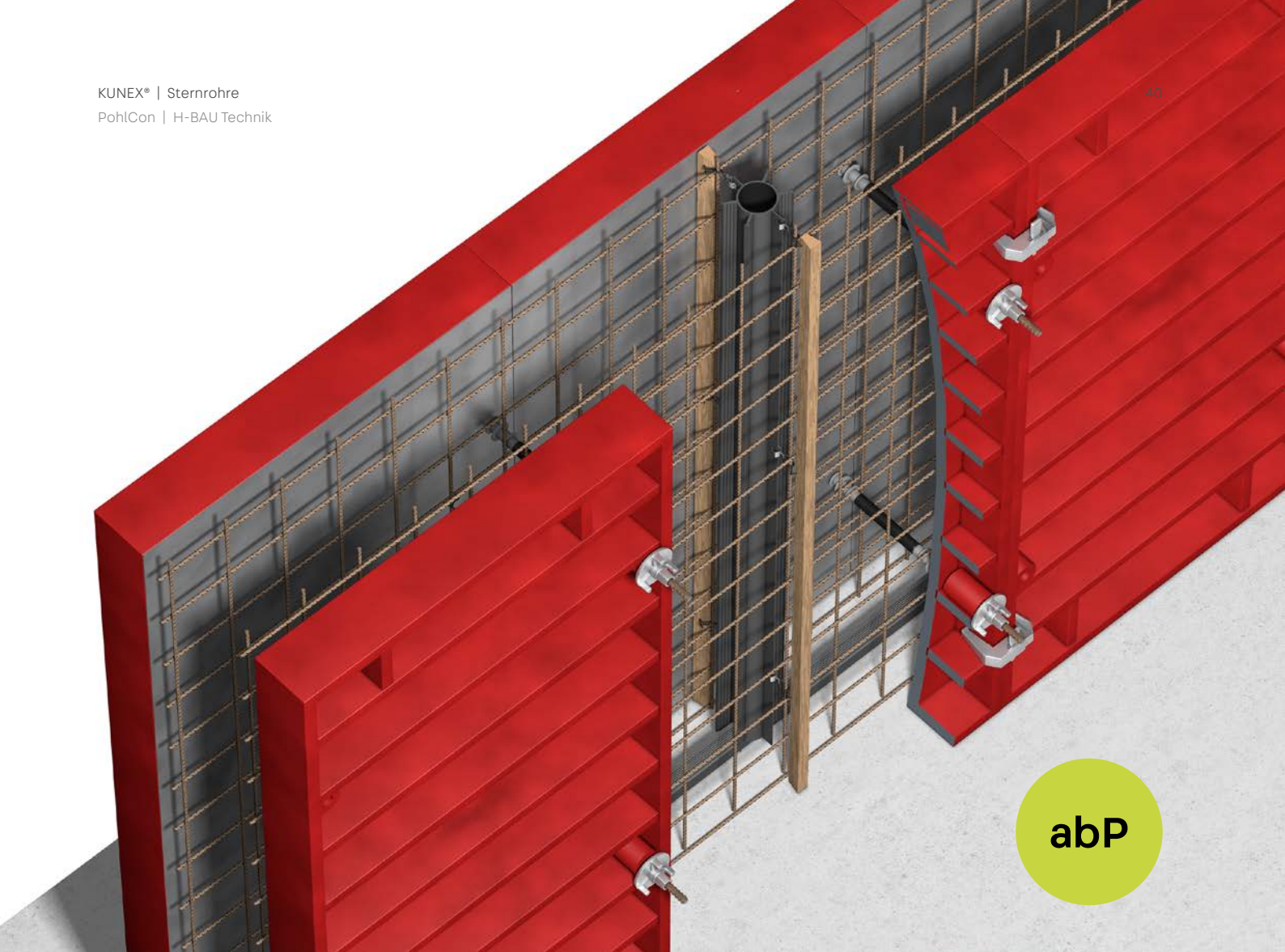
Sonderprofil 80×10×100 mm. Verzinkt oder V4A.



Klemmschutzprofil

Aus verzinktem Blech inkl. Schlagdübel. Stellt die Fugenbewegung sicher und schützt die Konstruktion.





KUNEX® Sternrohre

Zur Abdichtung von Sollrissfugen im Beton

Das Produkt

KUNEX® Sternrohre aus thermoplastischem Kunststoff (PVC-P) dienen zur Abdichtung von Schein- und Sollrissfugen im Beton. Sternrohre bestehen aus einem PVC-weich-Mantel mit vier Sperrankern und zwei Rissführungslippen. Die Stabilisierung des Mantels übernimmt das Innenrohr aus Hart-PVC. Die beiden Rissführungslippen dienen zur zielgerechten Erzeugung des Sollrisses, der durch die vier Sperranker gleichzeitig wieder abgedichtet wird.

Die Anwendung

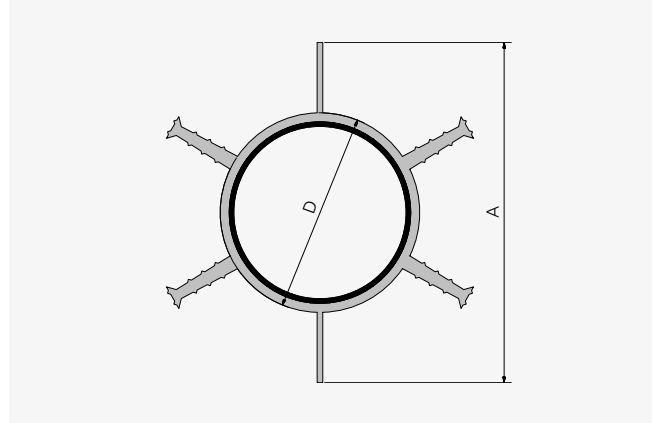
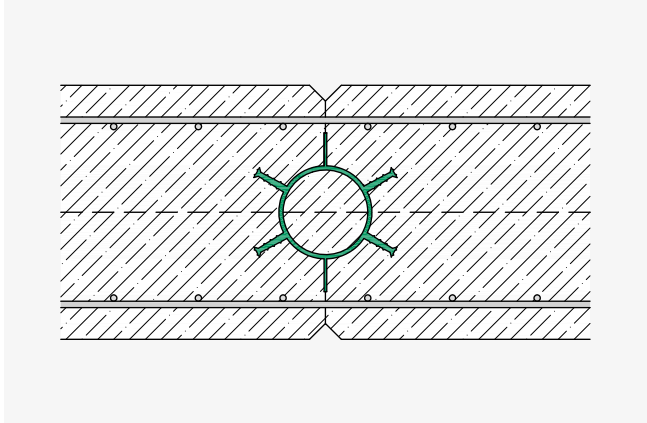
KUNEX® Sternrohre werden als innenliegende Abdichtung zur Ausbildung von Scheinfugen bzw. Sollrissfugen eingesetzt. Das System ist für Wasserwechselzonen geeignet und genügt den Anforderungen der Nutzungsklasse A für die Beanspruchungsklassen 1 und 2 entsprechend der WU-Richtlinie.



Vorteile

- Mit allgemein bauaufsichtlichem Prüfzeugnis (abP)*
- Rohstoffbasis PVC-P
- Innenrohr PVC-U zur Stabilisierung
- Einsetzbar mit KUNEX® Fugenbändern und PENTAFLEX KB® Fugenblechen gemäß abP

Technische Informationen

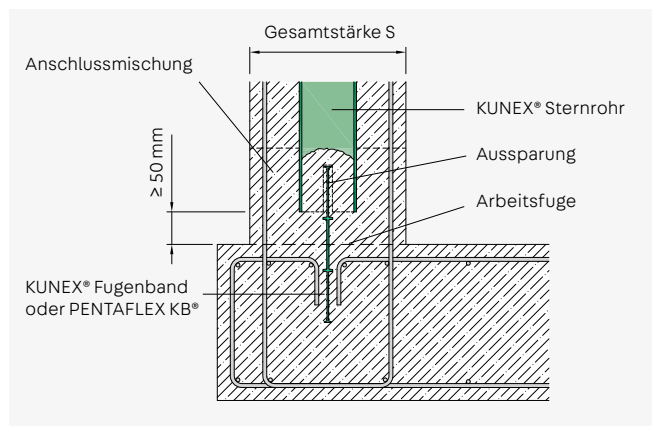
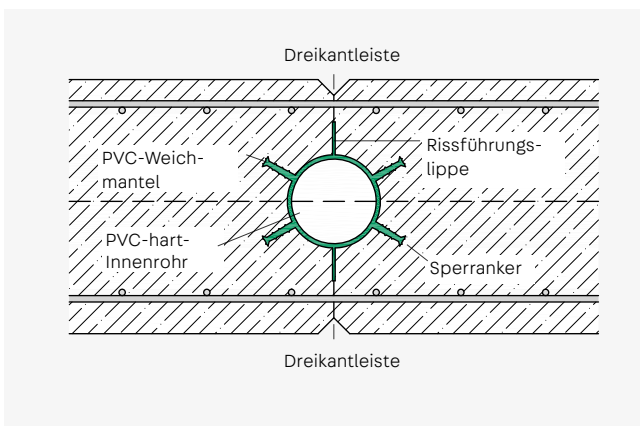


Typ	D mm	A mm	für Wandstärke mm	Standardlängen m
Q60	60	100	≤ 240	2,50; 3,00; 4,00
Q88	88	150	≤ 350	2,50; 3,00; 4,00
Q175	175	235	> 350-500	2,50; 3,00; 4,00

Bei Elementwänden gilt für die Auswahl des passenden Sternrohrs: Ortbetonkern = Wandstärke

Andere Längen auf Anfrage.

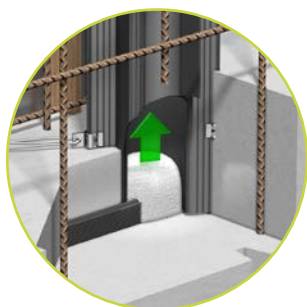
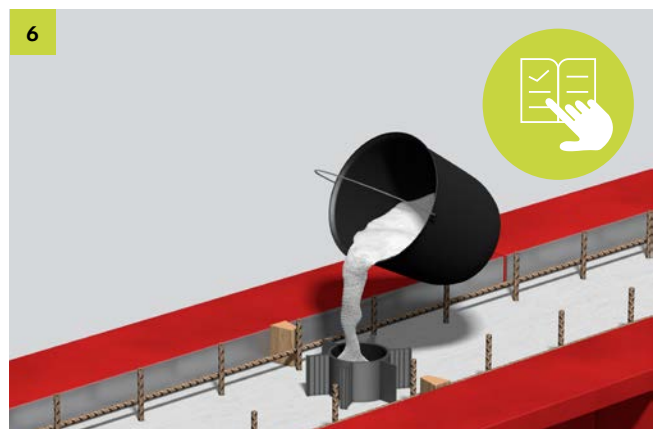
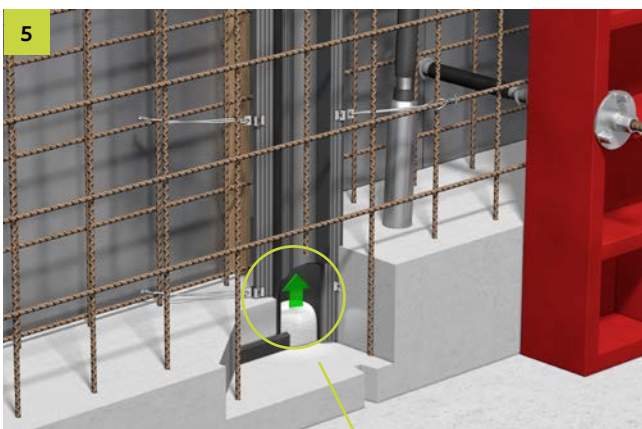
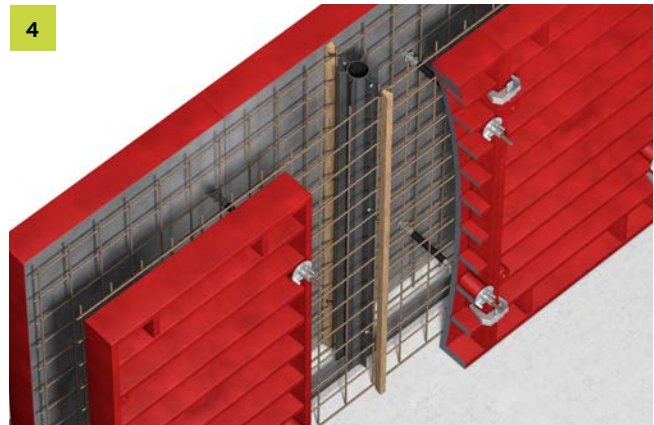
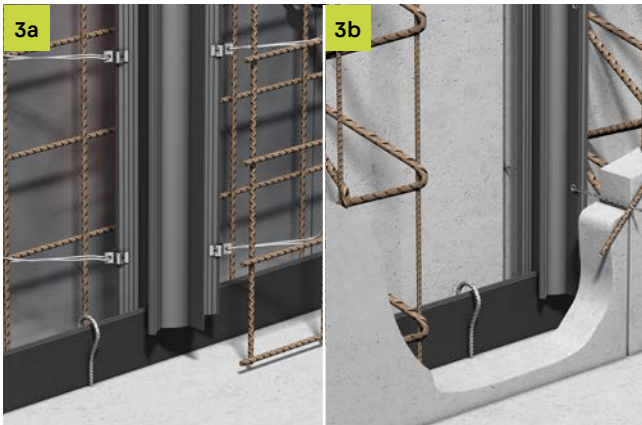
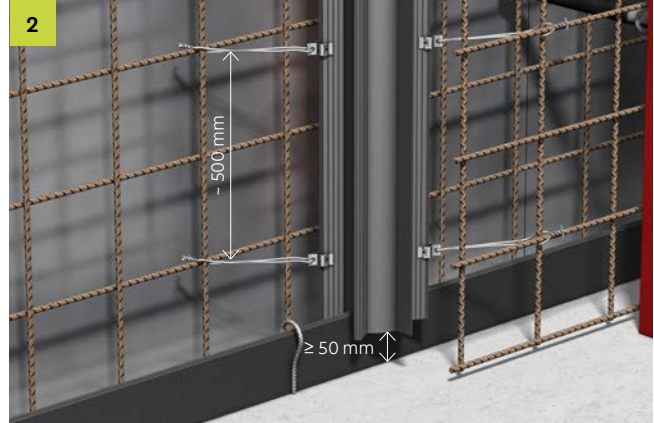
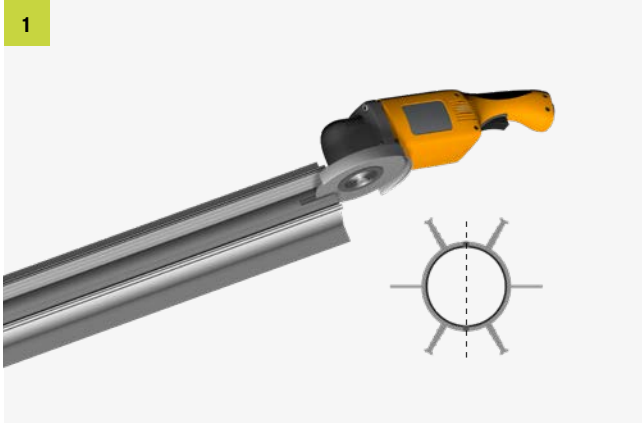
Systemschnitt



Draufsicht Sternrohr Wand/Wand

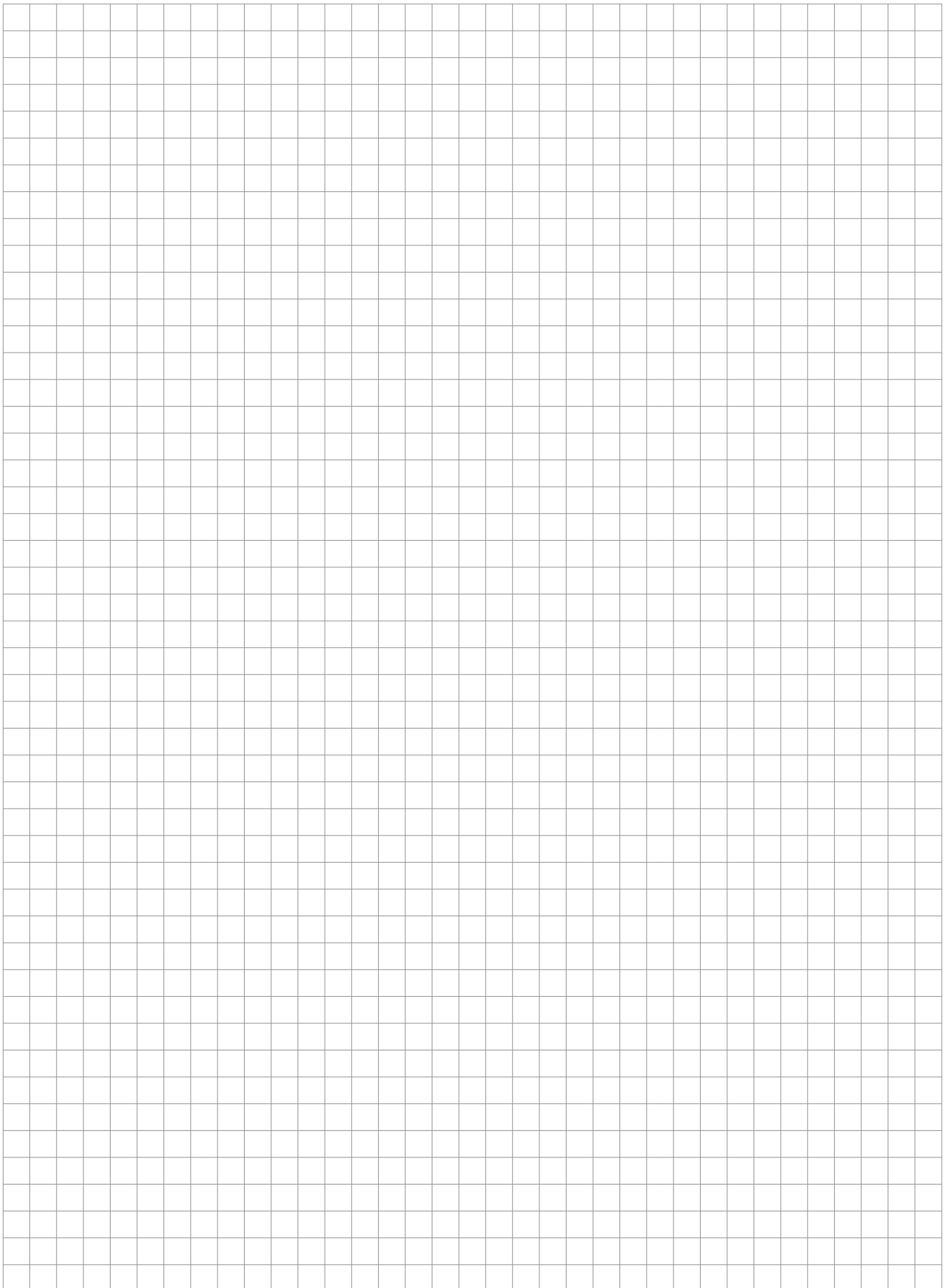
Anschluss Sternrohr an die Fugensperrung

Einbauhinweise



Für weitere Lösungen ist unsere Anwendungstechnik gerne für Sie da.

T +49 7742 9215-300
technik-hbau@pohlcon.com





KUNEX® Mauerkragen

Zur Abdichtung von Rohrleitungen und Erdungsbändern

Das Produkt

Der KUNEX® Mauerkragen MK wird zur Abdichtung von Rohrleitungen verwendet, die Bauteile aus wasserundurchlässigem Beton durchdringen. Der hochwertige Mauerkragen ist aus TPE hergestellt, druckwasserdicht bis 5,0 bar (50 m Wassersäule) geprüft und beständig gegen eine Vielzahl von chemischen Stoffen.

Die Typen EF und ER werden zur Abdichtung von flachen und runden Erdungsbändern verwendet.

Die Anwendung

Die einfache Montage und Verwendbarkeit mit allen gängigen Rohrmaterialien und Durchmessern macht das System zu einer flexiblen, sicheren und wirtschaftlichen Lösung, die bauseits lediglich einer glatten, sauberen und schadfreien Oberfläche der verwendeten Grundleitung oder dem Erdungsband bedarf. Die Lieferung erfolgt montagefertig mit allen erforderlichen Materialien.

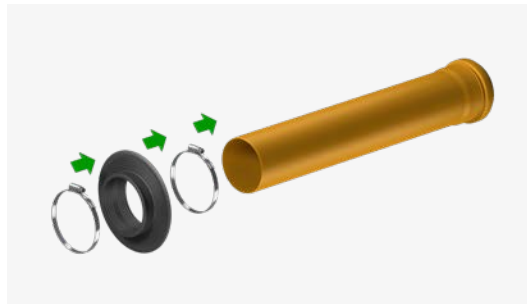
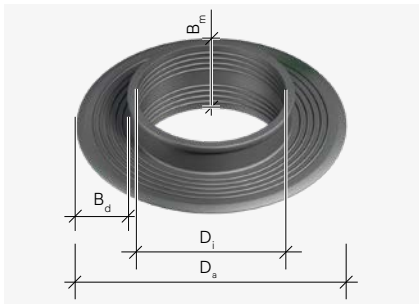


Vorteile

- Einfache Montage und Verwendbarkeit
- Material: TPE schwarz
- Wasserdicht geprüft bis 5,0 bar Wasserdruck (gilt nicht für die Typen EF / ER)

KUNEX® Mauerkragen MK

Technische Daten



Typ	Spannbereich mm	D _i mm	D _a mm	Manschettenbreite B _m mm	Dichtring B _d mm
MK 40	38 - 42	38,50	134,00	57	40
MK 50	48 - 53	48,50	144,80	57	40
MK 63	60 - 64	62,30	157,20	57	40
MK 75	71 - 80	73,80	169,50	57	40
MK 90	84 - 92	87,20	183,70	57	40
MK 110	105 - 116	108,4	203,5	57	40
MK 125	120 - 130	123,3	219,2	57	40
MK 160	154 - 166	157,7	253,1	57	40
MK 200	195 - 210	199,8	290,4	57	40

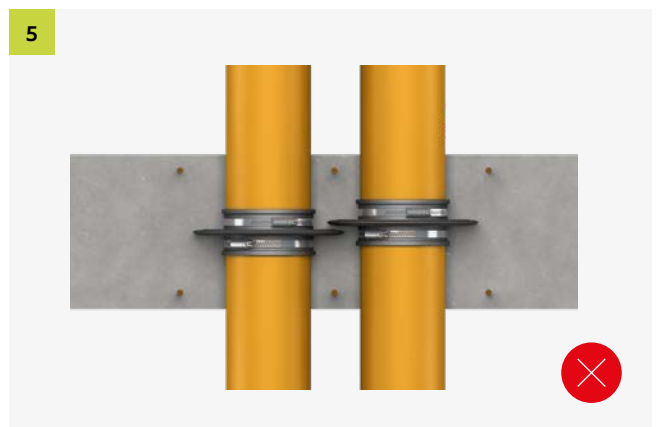
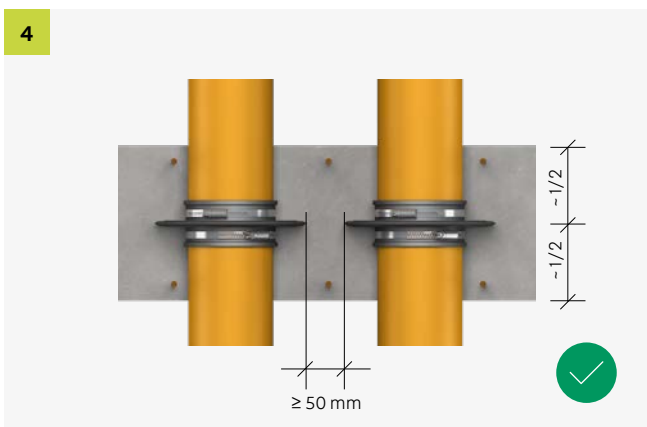
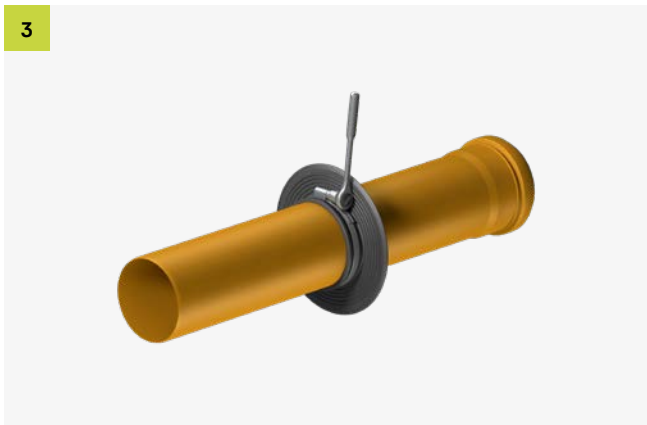
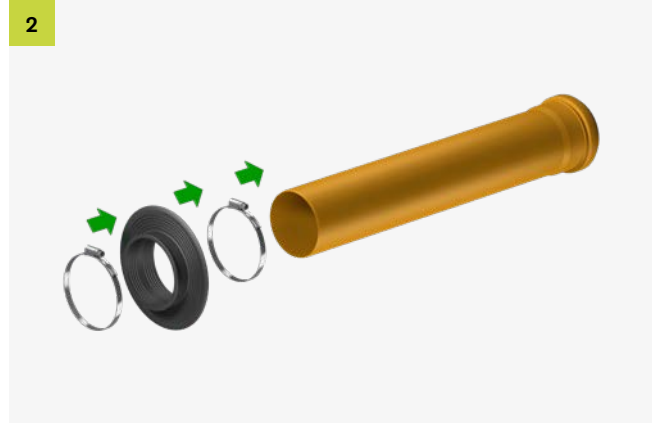
KUNEX® Mauerkragen MK EF/ER

Technische Daten



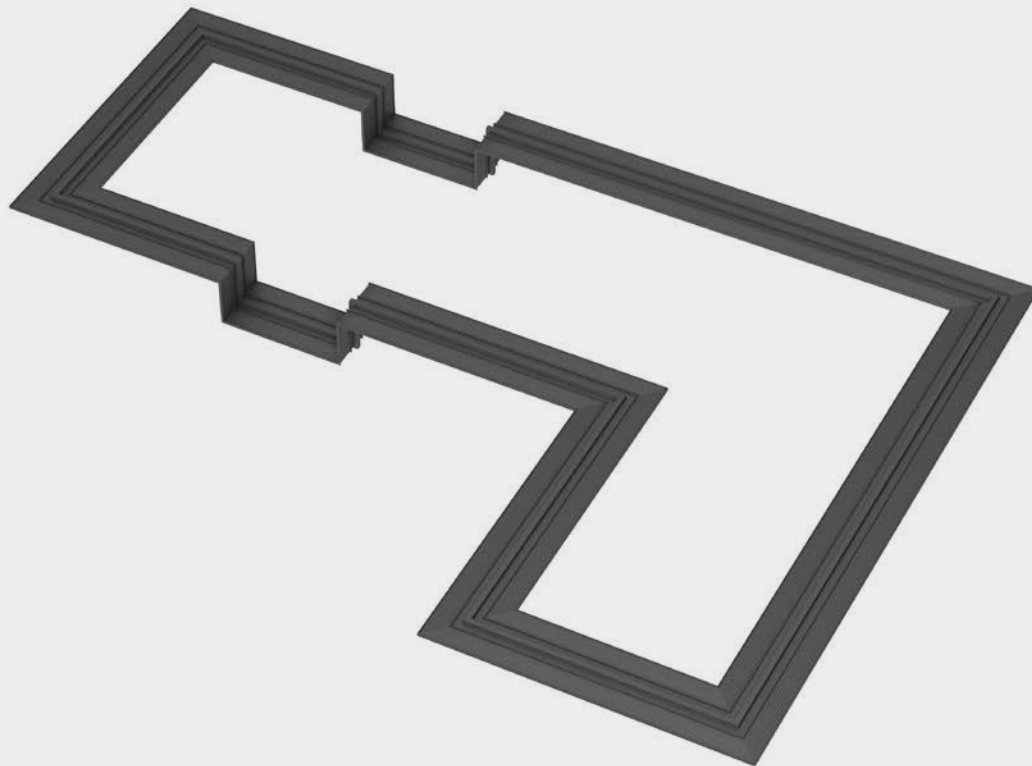
Typ	Spannbereich mm	D _i mm	D _a mm	Manschettenbreite b _m mm	Dichtring b _d mm
MK EF	30 × 3 - 3,5	30,5 × 6,0 mm	120,80	39,80	40
MK ER	8 - 10	9,50	106,20	39	40

Einbauhinweise



Für weitere Lösungen ist unsere Anwendungstechnik gerne für Sie da.

T +49 7742 9215-300
technik-hbau@pohlcon.com



KUNEX® Formteile und Zubehör

Fugenbandsysteme mit Ecken, Kreuzungen und T-Stücken

Aus KUNEX® Fugenbändern und Formteilen entstehen geschlossene Fugenbandsysteme zur Abdichtung von wasserundurchlässigen Betonbauwerken. Diese werden, **in Abschnitten von maximal 25 m, werksseitig vorgefertigt**, sodass auf der Baustelle nur noch wenige Stumpfstoßschweißungen notwendig sind.

Die Anwendung

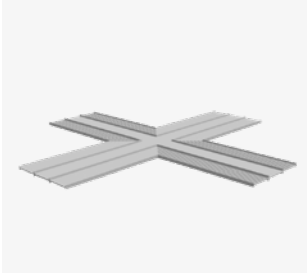
KUNEX® Formteile werden als innen- oder außenliegende Fugenabdichtung zur Ausbildung von wasserundurchlässigen Arbeits- oder Bewegungsfugen eingesetzt. Die Systeme sind für Wasserwechselzonen geeignet und genügen den Anforderungen der Nutzungsklasse A für die Beanspruchungsklassen 1 und 2 entsprechend der WU-Richtlinie. KUNEX® Zubehör wird zur Handhabung von Fugenbändern auf der Baustelle eingesetzt.



Vorteile

- Werkseitige Schweißungen
- Standardformteile
- Schweißkonstruktionen gemäß Kundenwunsch
- Schweißlehrgänge
- Schweißvorrichtung für die Baustelle

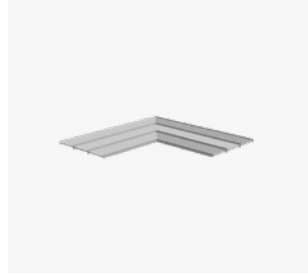
Standardformteile



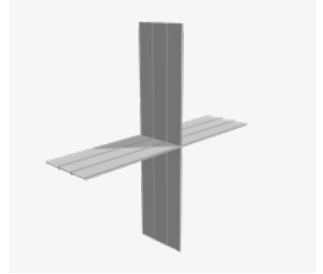
Form 1
flache Kreuzung



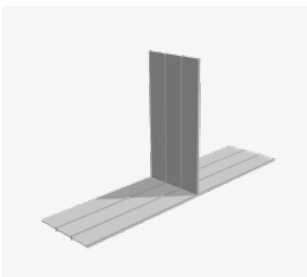
Form 2
flaches T-Stück



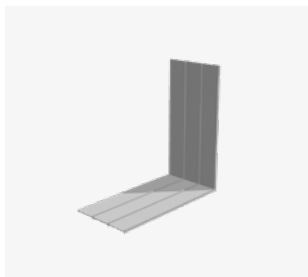
Form 3
flache Ecke



Form 4
senkrechte Kreuzung



Form 5
senkrechtes T-Stück



Form 6
senkrechte Ecke



Form 7
senkrechte Kreuzung



Form 8
senkrechtes T-Stück



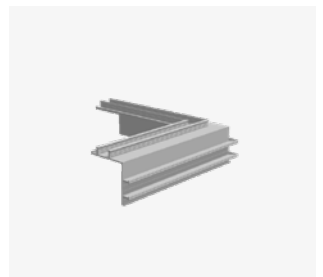
Form 9
senkrechte Ecke



Form 10
flache Ecke



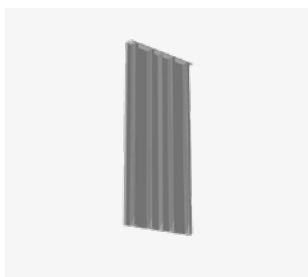
Form 11
Spiegelecke



Form 12
Winkelecke



Form 13
Fugenbandverriegelung

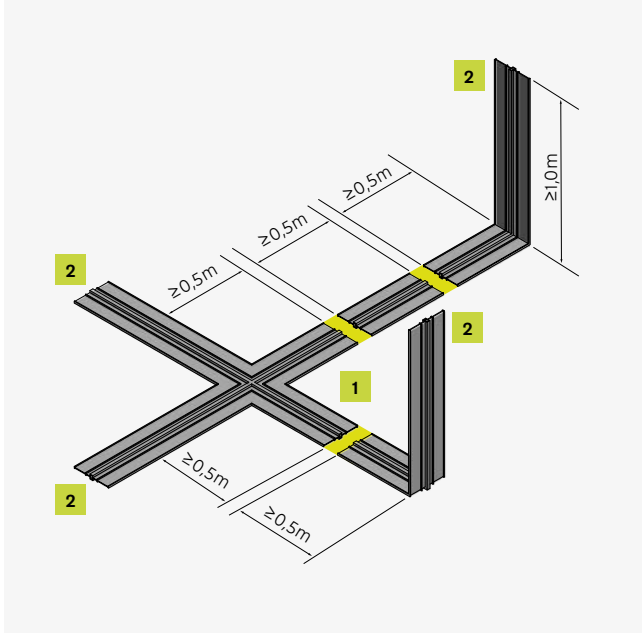


Form 14
Fugenbandverschluss

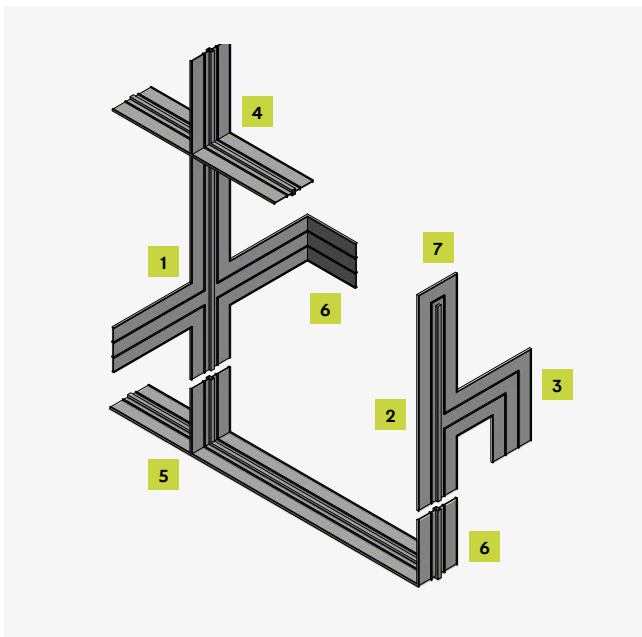


Form 15
Stumpfstoß

Fugenbandkonstruktionen



- 1 Erster Betonierabschnitt
- 2 Freies Fugenbandende
- Baustellenstoß



- 1 Flache Kreuzung
- 2 Flaches T-Stück
- 3 Flache Ecke
- 4 Senkrechte Kreuzung
- 5 Senkrecht T-Stück
- 6 Senkrechte Ecke
- 7 Fugenbandverriegelung

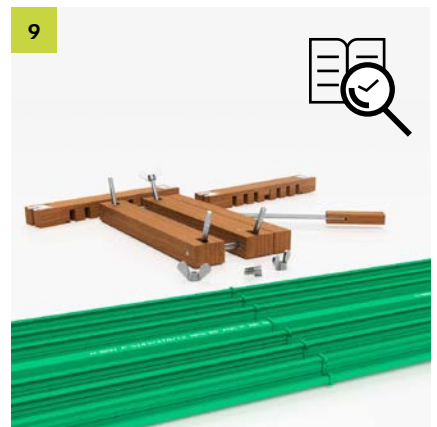
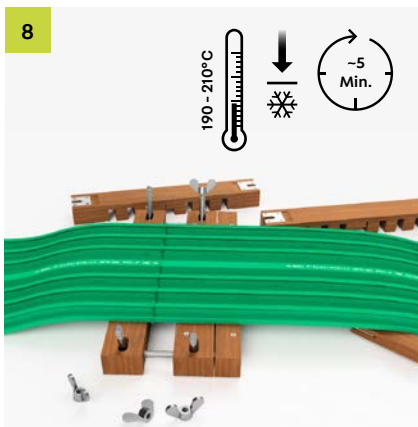
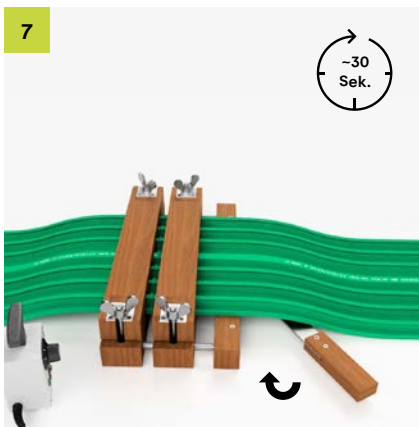
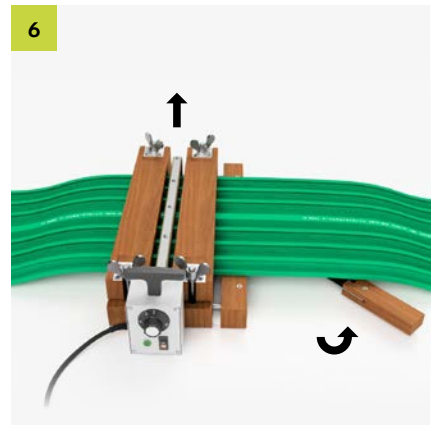
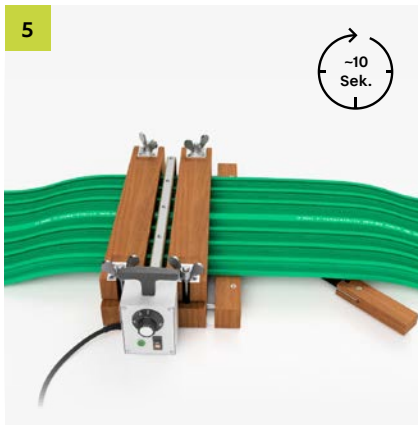
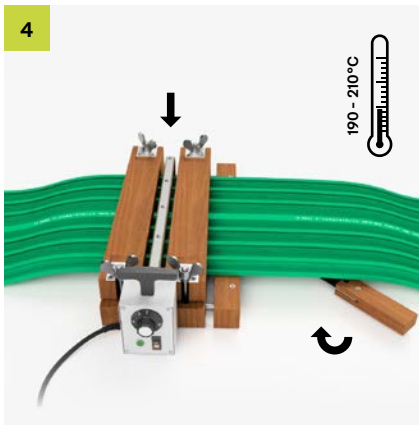
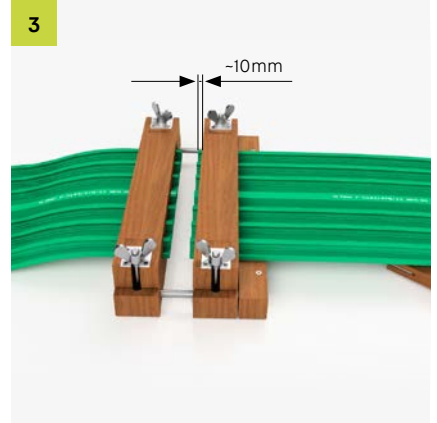
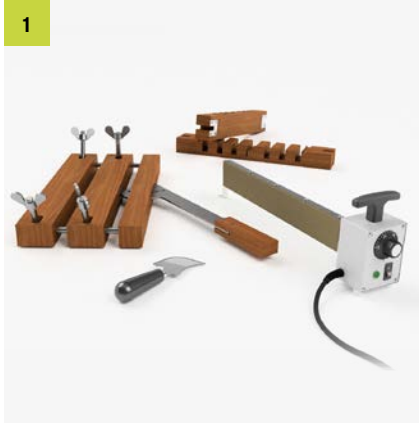
Neben Standard-Formteilen aus Arbeitsfugen-, Dehnfugen-, oder Fugenabschlussbändern fertigen wir Fugenbandkonstruktionen nach Kundenwunsch.



Für weitere Lösungen ist unsere Anwendungstechnik gerne für Sie da.

T +49 7742 9215-300
technik-hbau@pohlcon.com

Stumpfstossschweißen auf der Baustelle



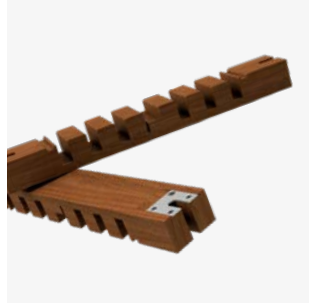
Baustellenstöße sind durch qualifiziertes Personal herzustellen.
Weitere Informationen zur Qualifizierung unter www.pohlcon.com

Zubehör



Schweissolehre

Typ: SL320.
Das Grundelement dient zur Aufnahme der KUNEX® Matrizen.



Matrize

Typ: A-D 190, 240, 320.
Typ: AA-DA 190, 240, 320.
Dient zur Führung der KUNEX® Fugenbänder beim Schneiden und Schweißen.



Schweissspiegel

Typ: SSP 400.
Zum Fügen von thermoplastischen Fugenbändern.



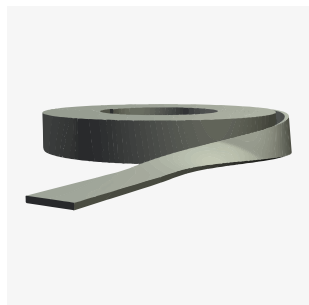
Fugenbandmesser

Zum Schneiden von Fugenbändern.



Funkenprüfgerät

230 V, 50/60Hz.
Prüfspannung: 10 - 55 kV einstellbar, flexible Stabelektrode, 150 mm lang.



Schweisband

Typ: 25/3 oder 30/2 – nur in BV erhältlich.
Zum Verstärken von Fugenbandschweißungen.



Heissluftfön

Heißluftschweißgerät, 1600 Watt / 230 V.



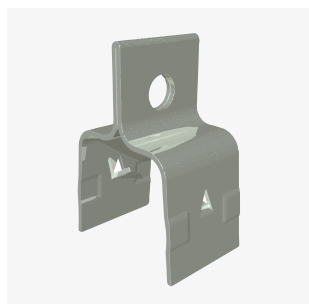
Rohrdüse

Ø 5 mm als Zubehör zum Heißluftfön.



Breitschlitzdüse

20 mm breit als Zubehör zum Heißluftfön.



Fugenbandklammer

Zur Befestigung von Fugenbändern.
Bedarf: 4 Stk. je Laufmeter und Seite.



Fugenbandverbinder

Der Fugenbandverbinder FBV ist eine Klemmvorrichtung zur Verbindung von Arbeitsfugenbändern.
Typ: FBV 100, 150, 190, 240, 320



Fugenbandanschluss

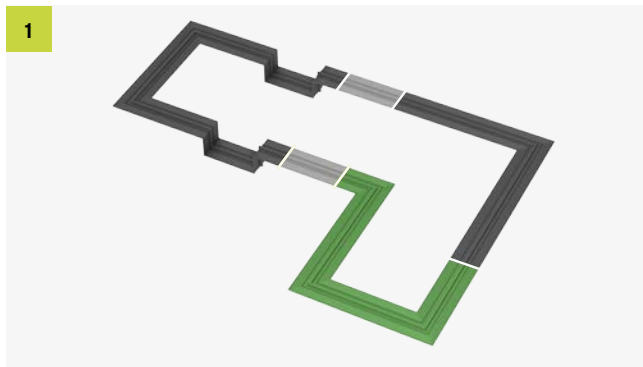
Der Fugenbandanschluss FBA ist eine Klemmvorrichtung zur Verbindung von PENTAFLEX® Elementen mit Fugenbändern aller Art.

Allgemeines

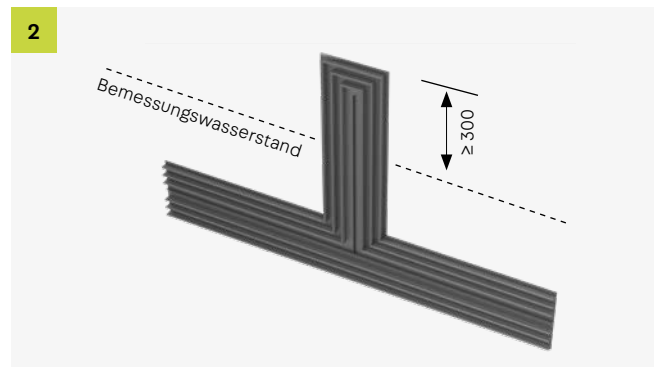
Grundsätze

Das geeignete Fugenband muss aufgrund der zu erwartenden Beanspruchungen festgelegt werden. Auf zweckmäßige Anordnung im Bauwerk ist zu achten.

- Fugenverlauf möglichst geradlinig, übersichtlich und ohne Versprünge
- Notwendige Richtungsänderungen im Fugenverlauf sollten möglichst rechtwinklig verlaufen
- Eindeutige zeichnerische Darstellung der Fugenbänder, des Fugenverlaufs, der Verbindungen und Kreuzungen



Fugenbänder müssen ein geschlossenes Abdichtungssystem ergeben.



Fugenbänder sind mindestens 300 mm über den Bemessungswasserstand hinaus zu verlegen und am Ende mit einer Fugenbandverriegelung zu verschließen

Auswahl eines Fugenbandes

Die Auswahl des Fugenbandes erfolgt in Abhängigkeit der folgenden Randbedingungen:

- Art der Fuge: Arbeitsfuge oder Bewegungsfuge
- Abdichtungsebene innen- oder außenliegend
- Bitumenverträglich (BV) oder normal beständig (NB)
- Fugenbandbreite in Abhängigkeit des Bemessungswasserstandes, der Bauteilstärke und gegebenenfalls der resultierenden Verformung in der Fuge
- Fugenband nach DIN oder Werksnorm (abP)

Regelwerke

- DIN 18197 – Planung, Bemessung, Handhabung, Verarbeitung und Einbau von Fugenbändern
- DIN 18541-1 – Form, Maße und Kennzeichnungen von PVC-P Fugenbändern nach DIN
- DIN 18541-2 – Materialeigenschaften von PVC-P Fugenbändern nach DIN
- AbP – Form, Maße, Kennzeichnungen und Materialeigenschaften von PVC-P Fugenbändern nach Werksnorm
- DAfStb-Richtlinie "Wasserundurchlässige Bauwerke aus Beton" – Allgemeine Regelungen zu WU-Bauwerken

Bestimmung des Fugenbandes

Bemessungswasserstand

Der höchste innerhalb der planmäßigen Nutzungsdauer zu erwartende Grundwasser-, Schichtenwasser- oder Hochwasserstand unter Berücksichtigung langjähriger Beobachtungen und zu erwartender zukünftiger Gegebenheiten: der höchste planmäßige Wasserstand.

(Quelle: WU-Richtlinie)

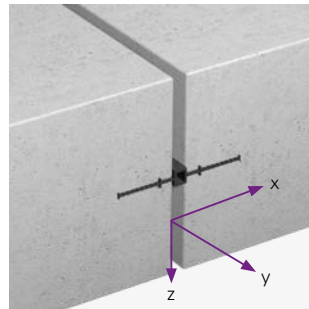
Fugenart

In Abhängigkeit der Fugenart wird der Fugenbandtyp bestimmt:

- Arbeitsfuge – Arbeitsfugenband innen- oder außenliegend
- Bewegungsfuge – Dehnfugenband innen- oder außenliegend
- Fugenabschlussband für den gleichzeitigen oberflächlichen Verschluss der Fuge

Verformungsbeanspruchung

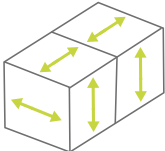
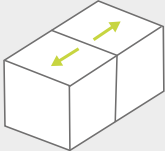
Bei Bewegungsfugen beeinflusst die Verformung in der Fuge den maximal aufnehmbaren Wasserdruck der Fugenbänder. Die resultierende Verformung ist wie folgt zu bestimmen:



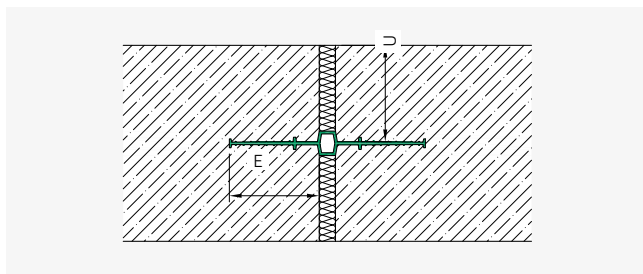
$$v_r = \sqrt{v_x^2 + v_y^2 + v_z^2}$$

v_r = resultierende Verformung
 v_x = Verformung in x-Achse
 v_y = Verformung in y-Achse
 v_z = Verformung in z-Achse

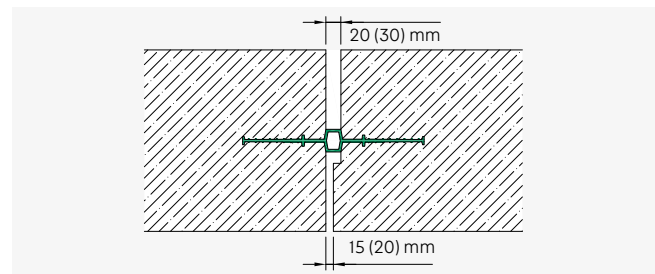
Bemessungsbeispiel siehe Seite 59.

Fugenart	Verwendung	Typ
Arbeitsfugen	keine planmäßige Verformung	A, AA
Bewegungsfugen 	$v_r \leq 30$ mm	D, DA, FA
	$v_r \leq 35$ mm	DA, FA
	$v_r \leq 40$ mm	FA
Pressfugen 	ohne Scherverformung	D, DA

Fugenbandbreite und Begrenzung der Stauchung



Innenliegende Fugenbänder sollten ungefähr der Bauteildicke entsprechend und mittig im Bauteil angeordnet werden. Die Einbindetiefe (E) sollte die Überdeckung (U) nicht überschreiten.

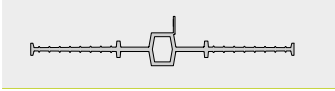
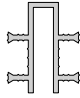
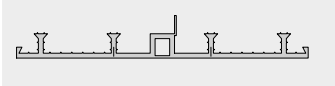


Eine abgestufte Fugenführung verhindert bei großen Fugenverformungen die Stauchung der Dehnkammer von Fugenbändern.

Konstruktive Hinweise

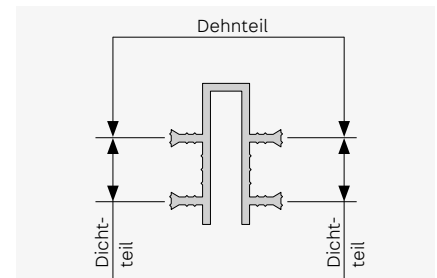
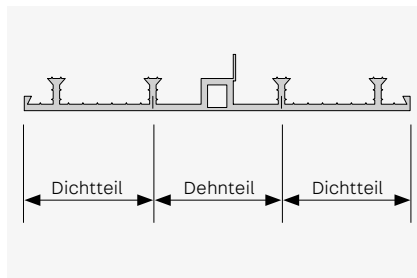
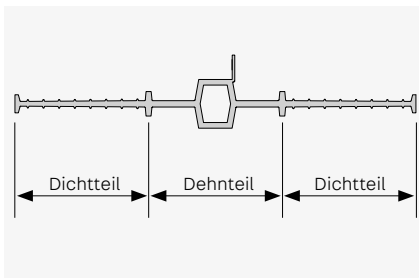
Nennfugenweite

Für Standardfugenbänder sind die folgenden maximal zulässigen Fugenweiten zu berücksichtigen: siehe Tabelle

Fugenband	Typ	Fugenweite
	D	20 - 30 mm
	FA	20 - 30 mm
	DA	20 mm

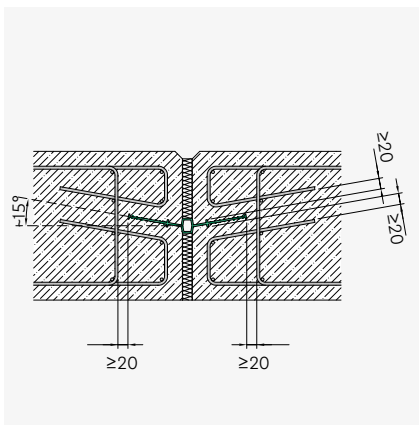
Funktionsbereiche

Bei Fugenbändern wird funktional unterschieden in Dichtteil und Dehnteil.

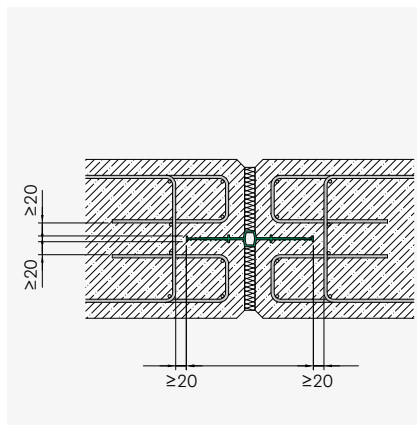


Randabstände

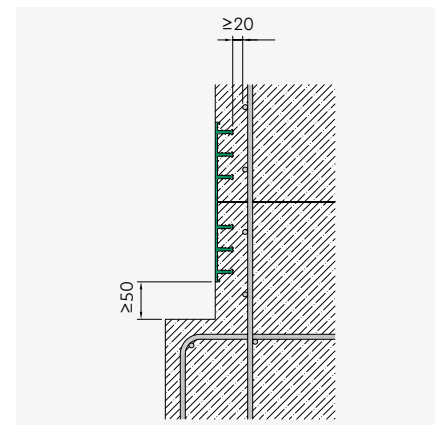
- Randabstand zur statischen Bewehrung ≥ 20 mm
- Randabstand zu Kehlen und Kanten ≥ 50 mm



Innenliegendes Dehnfugenband in einer Bodenplatte, 15° angewinkelt – Abstand zur statischen Bewehrung.



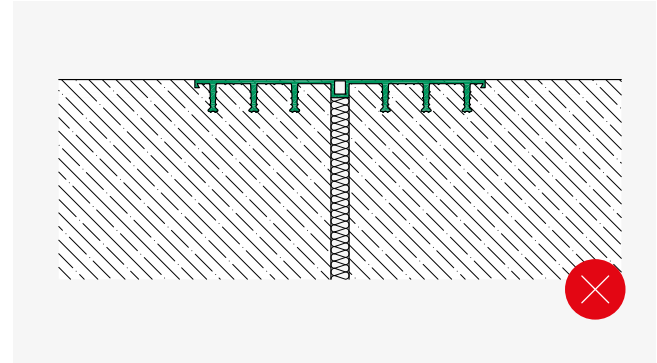
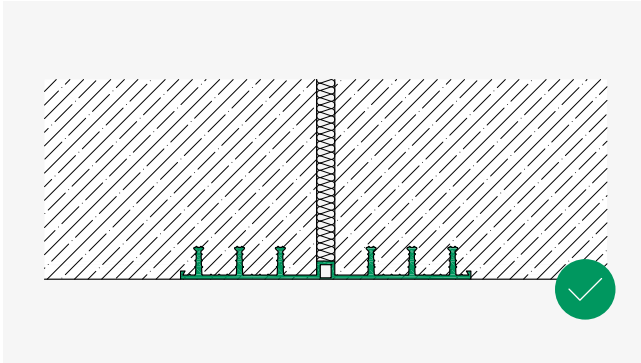
Innenliegendes Dehnfugenband in einer Wand – Abstand zur statischen Bewehrung.



Außenliegendes Arbeitsfugenband in einer Wand – Abstand zum Versprung ≥ 50 mm.

Konstruktive Hinweise

Anordnung von außenliegenden Fugenbändern



Außenliegende Fugenbänder sind generell auf der dem Druckwasser zugewandten Seite des Bauteils anzuordnen. In Boden-Boden Fugen sind außenliegende Fugenbänder immer an der Unterseite anzuordnen.

Ein Unterbetonieren ist nicht zulässig.

Richtungswechsel im Fugenverlauf

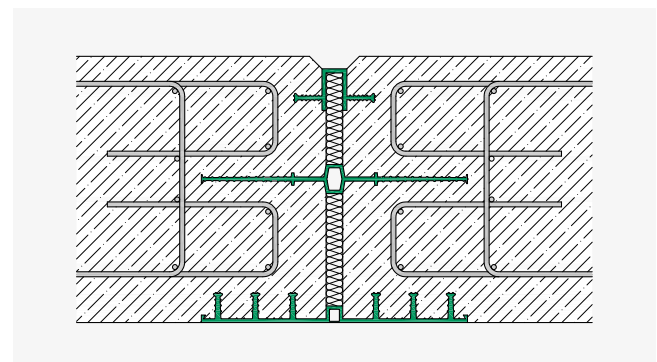
Zur Ausführung von Ecken sind in der Regel Formteile (siehe Seite 48) zu verwenden. Alternativ ist eine Ausführung mit

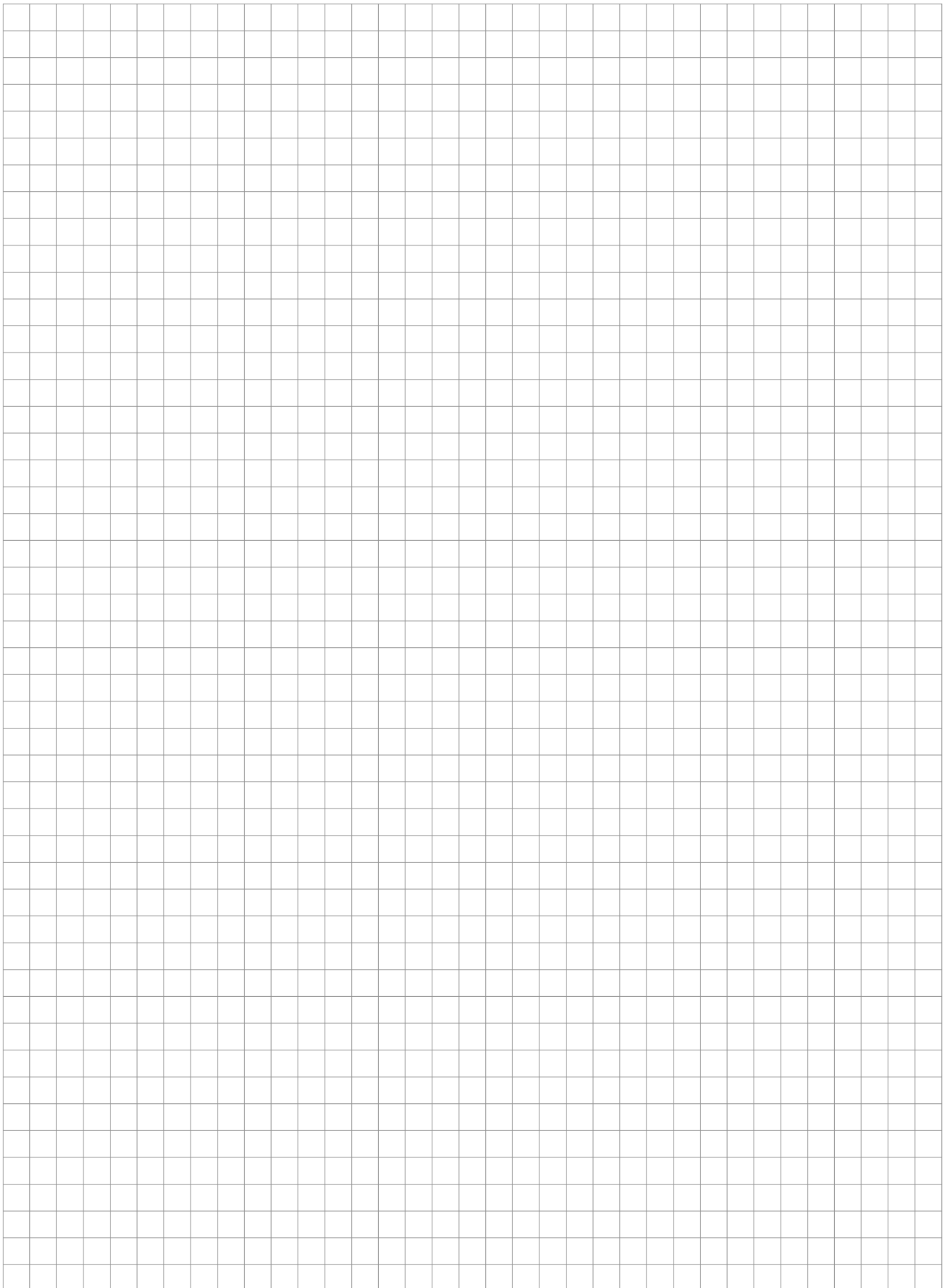
einer Umlenkung unter Berücksichtigung der folgenden Biegeradien möglich.

Fugenbandtyp			Biegeradius
Innenliegend	Arbeitsfugenbänder (Typ A)		≥ 15 cm
Innenliegend	Dehnfugenbänder (Typ D)		≥ 25 cm
Außenliegend	Arbeitsfugenbänder (Typ AA)		≥ 50 x Sperrankerhöhe
Außenliegend	Dehnfugenbänder (Typ DA)		≥ 50 x Sperrankerhöhe
Fugenabschlussbänder	Fugenabschlussbänder (Typ FA)		≥ 30 x Sperrankerhöhe (Biegung um die x-Achse)
Fugenabschlussbänder	Fugenabschlussbänder (Typ FA)		≥ 30 x Profilbreite (Biegung um die y-Achse)

Schutz der Fuge

Fugenfüllplatten dienen zum Schutz der Bewegungsfuge und des Fugenbandmittelschlauches bei der Betonage. Durch das Fugenabschlussband wird die Fuge vor Verschmutzung geschützt.





Auswahl Fugenbänder

nach DIN 18197

Innenliegende Dehnfugenbänder

nach DIN 18197

p bar	p m	v _r mm						
		0	5	10	15	20	25	30
0,000	0,00	D240 DIN	D240 DIN	D240 DIN	D240 DIN	D240 DIN	D320 DIN	D500 DIN
0,100	1,00	D240 DIN	D240 DIN	D240 DIN	D240 DIN	D320 DIN	D500 DIN	
0,200	2,00	D240 DIN	D240 DIN	D240 DIN	D240 DIN	D320 DIN	D500 DIN	
0,300	3,00	D240 DIN	D240 DIN	D240 DIN	D320 DIN	D320 DIN	D500 DIN	
0,400	4,00	D320 DIN	D320 DIN	D320 DIN	D320 DIN	D320 DIN	D500 DIN	
0,500	5,00	D320 DIN	D320 DIN	D320 DIN	D320 DIN	D320 DIN		
0,600	6,00	D320 DIN	D320 DIN	D320 DIN	D320 DIN	D500 DIN		
0,700	7,00	D320 DIN	D320 DIN	D320 DIN	D320 DIN	D500 DIN		
0,800	8,00	D320 DIN	D320 DIN	D320 DIN	D320 DIN	D500 DIN		
0,900	9,00	D320 DIN	D320 DIN	D320 DIN	D320 DIN			
1,000	10,00	D320 DIN	D320 DIN	D320 DIN	D320 DIN			
1,100	11,00	D500 DIN	D500 DIN	D500 DIN	D500 DIN			
1,200	12,00	D500 DIN	D500 DIN	D500 DIN	D500 DIN			

v_r = Resultierende Verformung, P = Wasserdruck

Innenliegende Arbeitsfugenbänder

nach DIN 18197

p bar	p m	v_r mm
		0
0,540	5,40	A240 DIN
1,800	18,00	A320 DIN
2,160	21,60	A500 DIN

v_r = Resultierende Verformung, P = Wasserdruck

Bemessungsbeispiel D320 DIN

Anforderung


- 300 mm Bauteildicke
- 20 mm Dehnfuge innenliegend
- 4 m anstehendes Wasser
- 8 mm Verformung in x Richtung
- 1 mm Verformung in Y Richtung
- 5 mm Verformung in z Richtung

Berechnung

$$\begin{aligned}v_r &= \sqrt{v_x^2 + v_y^2 + v_z^2} \\ &= \sqrt{8^2 + 1^2 + 5^2} \\ &= 10 \text{ mm}\end{aligned}$$

Für die Auswahldiagramme zu berechnen:

- Innenliegende Fugenbänder: Fugenbandbreite < Bauteilstärke (Ausnahme: 320 mm Fugenbandbreite bei 300 mm Bauteilstärke)
- $v_r = 10$ mm Randbedingung
- $v_r \leq 30$ mm für innenliegende Dehnfugenbänder

Bedingung erfüllt 

Außenliegende Arbeits- und Dehnfugenbänder

nach DIN 18197

p bar	P m							v_r mm
		0	0	5	10	15	20	
0,000	0,00	AA240/20 DIN	DA240/20 DIN	DA240/20 DIN	DA240/20 DIN	DA240/20 DIN	DA240/20 DIN	
0,100	1,00	AA240/35 DIN	DA240/35 DIN	DA240/35 DIN	DA240/35 DIN	DA240/35 DIN	DA240/35 DIN	
0,200	2,00	AA240/35 DIN	DA240/35 DIN	DA240/35 DIN	DA240/35 DIN	DA240/35 DIN	DA240/35 DIN	
0,300	3,00	AA320/25 DIN	DA320/25 DIN	DA320/25 DIN	DA320/25 DIN	DA320/25 DIN	DA320/25 DIN	
0,400	4,00	AA320/35 DIN	DA320/35 DIN	DA320/35 DIN	DA320/35 DIN	DA320/35 DIN	DA320/35 DIN	
0,500	5,00	AA320/35 DIN	DA320/35 DIN	DA320/35 DIN	DA320/35 DIN	DA320/35 DIN	DA320/35 DIN	
0,600	6,00	AA320/35 DIN	DA320/35 DIN	DA320/35 DIN	DA320/35 DIN	DA320/35 DIN	DA320/35 DIN	
0,700	7,00	AA320/35 DIN	DA320/35 DIN	DA320/35 DIN	DA320/35 DIN	DA320/35 DIN	DA320/35 DIN	
0,800	8,00	AA500/35 DIN	DA500/35 DIN	DA500/35 DIN	DA500/35 DIN	DA500/35 DIN	DA500/35 DIN	
0,900	9,00	AA500/35 DIN	DA500/35 DIN	DA500/35 DIN	DA500/35 DIN	DA500/35 DIN	DA500/35 DIN	
1,000	10,00	AA500/35 DIN	DA500/35 DIN	DA500/35 DIN	DA500/35 DIN	DA500/35 DIN	DA500/35 DIN	

v_r = Resultierende Verformung, P = Wasserdruck | Fortsetzung Folgeseite

Außenliegende Arbeits- und Dehnfugenbänder

nach DIN 18197

p bar	p m	v _r mm		
		25	30	35
0,000	0,00	DA240/35 DIN	DA320/35 DIN	DA500/35 DIN
0,100	1,00	DA320/25 DIN	DA500/35 DIN	
0,200	2,00	DA320/35 DIN	DA500/35 DIN	
0,300	3,00	DA320/35 DIN	DA500/35 DIN	
0,400	4,00	DA500/35 DIN		
0,500	5,00	DA500/35 DIN		
0,600	6,00	DA500/35 DIN		

v_r = Resultierende Verformung, P = Wasserdruck

Fugenabschlussbänder

nach DIN 18197

p bar	p m	v _r mm					
		0	5	10	15	20	25/30/35/40
0,100	1,00	FA90/20 DIN	FA90/20 DIN	FA90/20 DIN	FA90/20 DIN	FA90/20 DIN	
0,200	2,00	FA130/20 DIN	FA130/20 DIN	FA130/20 DIN	FA130/20 DIN	FA130/20 DIN	
0,300	3,00	FA130/20 DIN	FA130/20 DIN	FA130/20 DIN	FA130/20 DIN	FA130/20 DIN	

v_r = Resultierende Verformung, P = Wasserdruck

Auswahl Fugenbänder

nach Werksnorm

Innenliegende Dehnfugenbänder

nach Werksnorm

p bar	p m							v _r mm
		0	5	10	15	20	25	
0,000	0,00	D150	D150	D150	D190	D240	D320	D500
0,010	0,10	D150	D150	D150	D190	D320	D500	
0,100	1,00	D150	D150	D150	D190	D320	D500	
0,140	1,40	D190	D190	D190	D240	D320	D500	
0,255	2,55	D240	D240	D240	D320	D320	D500	
0,850	8,50	D320	D320	D320	D320			
1,020	10,20	D500	D500	D500	D500			

v_r = Resultierende Verformung, P = Wasserdruck

Innenliegende Arbeitsfugenbänder

nach Werksnorm

p bar	p m	v _r mm
0,010	0,10	A100
0,100	1,00	A150
0,140	1,40	A190
0,459	4,59	A240
1,530	15,30	A320
1,836	18,36	A500

v_r = Resultierende Verformung, P = Wasserdruck

Außenliegende Arbeits- und Dehnfugenbänder

nach Werksnorm

p bar	p m										v_r mm
		0	0	5	10	15	20	25	30	35	
0,000	0,00	AA190/17	DA190/17	DA190/17	DA190/17	DA190/17	DA240/20	DA240/35	DA320/35	DA500/35	
0,140	1,40	AA190/17	DA190/17	DA240/35	DA240/35	DA240/35	DA240/35	DA320/35	DA500/35		
0,150	1,50	AA240/20	DA240/20	DA240/35	DA240/35	DA240/35	DA240/35	DA320/35	DA500/35		
0,170	1,70	AA240/35	DA240/35	DA240/35	DA240/35	DA240/35	DA240/35	DA320/35	DA500/35		
0,200	2,00	AA320/20	DA320/20	DA320/25	DA320/25	DA320/25	DA320/25	DA320/35	DA500/35		
0,255	2,55	AA320/25	DA320/25	DA320/25	DA320/25	DA320/25	DA320/25	DA320/35	DA500/35		
0,595	5,95	AA320/35	DA320/35	DA320/35	DA320/35	DA320/35	DA320/35				
0,850	8,50	AA500/35	DA500/35	DA500/35	DA500/35	DA500/35	DA500/35				

v_r = Resultierende Verformung, P = Wasserdruck

Fugenabschlussbänder

nach Werksnorm

p bar	p m										v_r mm
		0	5	10	15	20	25	30	35	40	
0,000	0,00	FA50/20	FA50/20	FA50/20	FA50/20	FA50/20					
0,000	0,00	FA50/30	FA50/30	FA50/30	FA50/30	FA50/30	FA50/30	FA50/30			
0,085	0,85	FA90/20	FA90/20	FA90/20	FA90/20	FA90/20					
0,085	0,85	FA95/30	FA95/30	FA95/30	FA95/30	FA95/30					
0,255	2,55	FA130/20	FA130/20	FA130/20	FA130/20	FA130/20					

v_r = Resultierende Verformung, P = Wasserdruck

Bestellblätter



Zur besseren Planung und Ausführung –
 jetzt Bestellblätter auf unserer Homepage herunterladen:

www.pohlcon.com/downloads



Mit diesem Bestellformular können Sie Ihre Bestellung einfach und bequem
 am Bildschirm eintragen, abspeichern und uns per E-Mail zusenden.

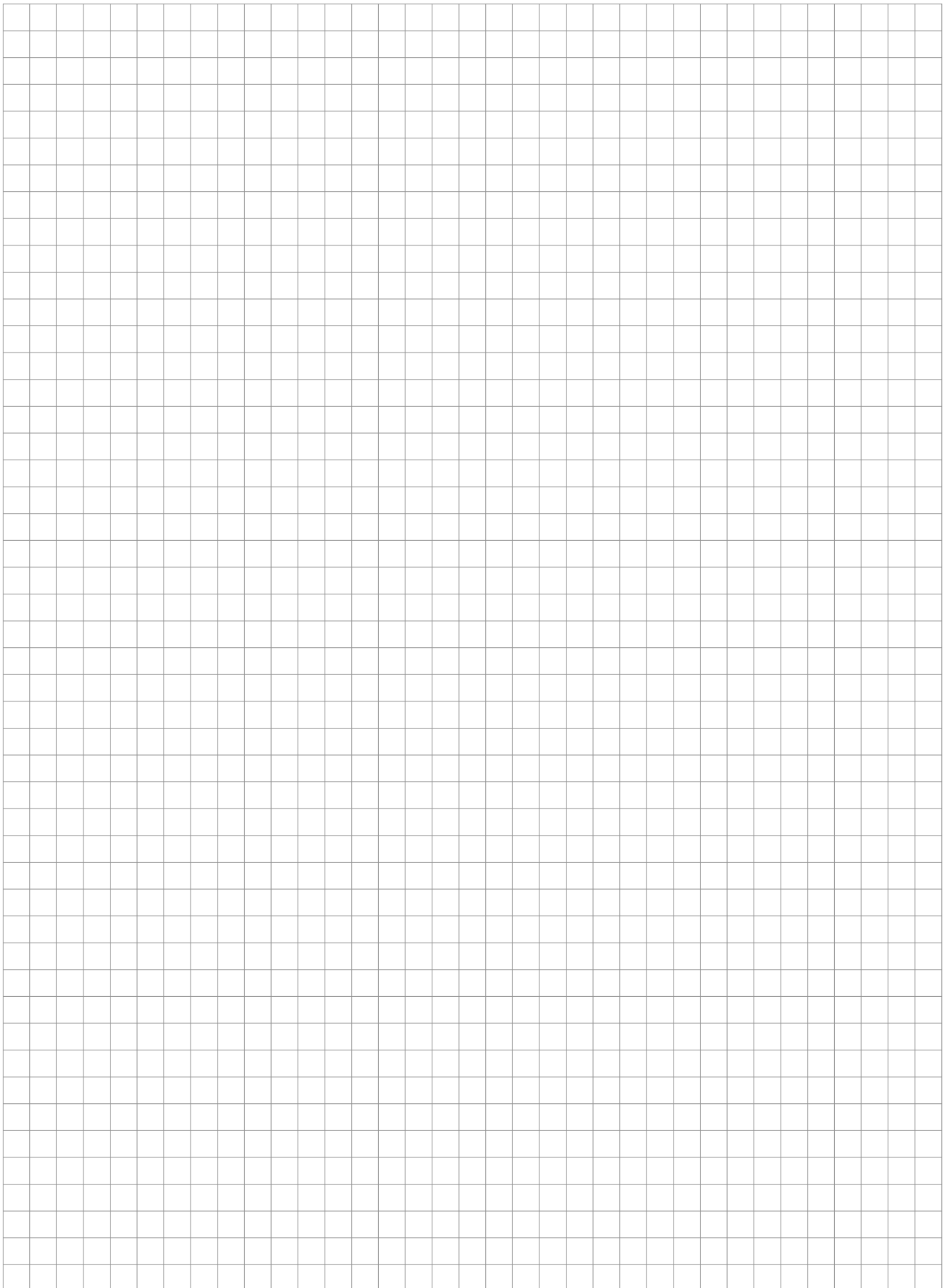


Gerne nehmen wir Ihre Anfragen und Bestellungen auch persönlich per
 Telefon entgegen.



Für weitere Lösungen ist unsere Anwendungstechnik gerne für Sie da.

T +49 7742 9215-300
 technik-hbau@pohlcon.com



Unser Synergie-Konzept für Sie

Mit uns profitieren Sie von der gesammelten Erfahrung dreier etablierter Hersteller, die Produkte und Expertise in einem umfassenden Angebot kombinieren. Das ist das PohlCon-Synergie-Konzept.



Full-Service-Beratung

Unser weitreichendes Beraternetzwerk steht Ihnen zu allen Fragen rund um unsere Produkte vor Ort zur Verfügung. Von der Planung bis hin zur Nutzung genießen Sie die persönliche Betreuung durch unsere qualifizierten Mitarbeiterinnen und Mitarbeiter.



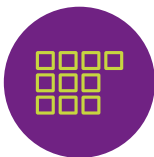
Digitale Lösungen

Unsere digitalen Angebote unterstützen Sie zielgerichtet in der Planung mit unseren Produkten. Von Ausschreibungstexten über CAD-Details und BIM-Daten bis hin zu modernen Softwarelösungen bieten wir Ihnen maßgeschneiderte Unterstützung für Ihre Planung.



7 Anwendungsfelder

Wir denken in ganzheitlichen Lösungen. Deshalb haben wir unsere Produkte für Sie in sieben Anwendungsfelder zusammengefasst, in denen Sie von der Synergie des PohlCon-Produktportfolios profitieren können.



10 Produktkategorien

Um das passende Produkt in unserem umfangreichen Sortiment noch schneller finden zu können, sind die Produkte in zehn Produktkategorien unterteilt. So können Sie zielsicher zwischen unseren Produkten navigieren.



Individuelle Sonderlösungen

Für Ihr Projekt eignet sich kein Serienprodukt auf dem Markt? Außergewöhnliche Herausforderungen meistern wir mit der langjährigen Expertise der drei Herstellermarken im Bereich individueller Lösungen. So realisieren wir gemeinsam einzigartige Bauprojekte.

PohlCon GmbH

Nobelstraße 51
12057 Berlin

T +49 30 68283-04
F +49 30 68283-383

www.pohlcon.com