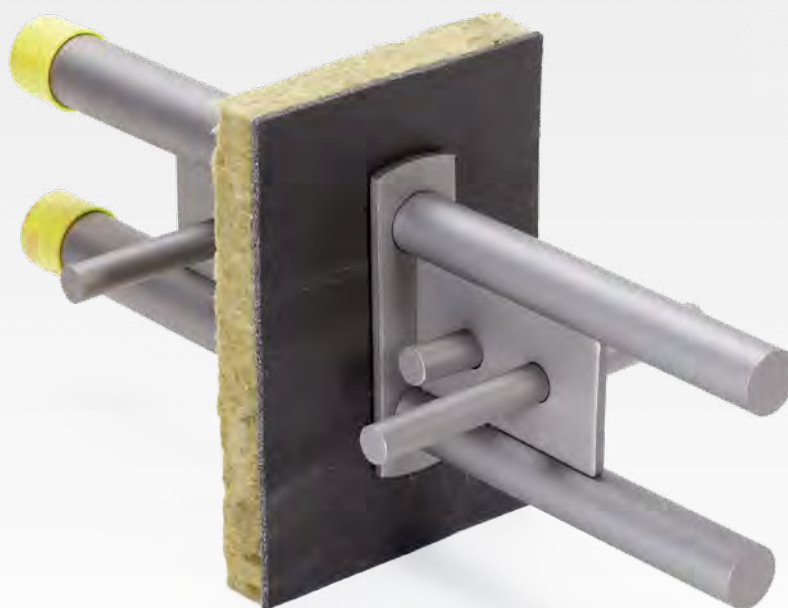


JORDAHL® Doppelschubdorne

Technische Information



Inhaltsverzeichnis

Vorwort	4	JORDAHL® Brandschutz- manschetten JBRM	18
Synergie-Konzept PohlCon	4	Montage	20
JORDAHL GmbH	6	JORDAHL® Software JDSD	22
JORDAHL® Doppelschubdorne	8	Ausschreibungstexte	25
Anwendungsgebiete	9	Anwendungsbeispiele	26
JDSD	11	Service	30
JDSDQ	11	Unser Synergie-Konzept für Sie	30
Technische Daten	12		
Bemessung	13		

Das Synergie-Konzept für einfacheres Bauen.



Drei Marken, ein Ansprechpartner.

PohlCon vereint Produktvielfalt und Sachverstand der Traditionsunternehmen PUK, JORDAHL und H-BAU Technik. Profitieren Sie von einem zentralen Ansprechpartner, der Ihnen dabei hilft, Ihr Gebäude zu planen, zu bauen und auszurüsten.

Zwei Worte werden Sie niemals von uns hören: „Geht nicht.“ Wir sind Möglichmacher. Egal wie groß oder ausgefallen Ihr Bauprojekt auch ist, wir liefern Ihnen genau die Teile, die Sie brauchen. Unsere maßgeschneiderten Produkte sind perfekt auf Ihre Bedürfnisse zugeschnitten.

Wir wollen die Welt des Bauens komfortabler gestalten.

Deshalb unterstützen wir Sie dabei, Gebäude einfacher und sicherer zu planen, zu bauen und zu nutzen. Wie groß oder komplex Ihr Vorhaben auch ist: Als zentraler Ansprechpartner für verschiedene Gewerke und Bauphasen finden wir nicht nur die passende Lösung für Sie, sondern planen sie auch gemeinsam von Beginn an und begleiten Sie bei der Anwendung.

Gebündelte Produktvielfalt – breites Fachwissen – insgesamt über 200 Jahre Erfahrung in der Anwendung.



PUK Group GmbH & Co. KG

Unser Experte für Kabeltrag- und Unterflursysteme, um Gebäude effizient technisch auszurüsten und zukunftsfähig zu machen.



JORDAHL GmbH

Der Erfinder der Ankerschiene – und Experte für zuverlässige Bewehrungs-, Befestigungs- und Verbindungslösungen in innovativer Architektur.

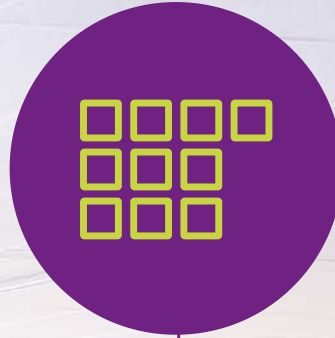


H-BAU Technik GmbH

Der Partner für Lösungen in den Bereichen Abdichtung, Wärmedämmung, Schalung, Schallisolation und Bewehrung.

10 Produktkategorien

Schneller das passende Produkt finden



7 Anwendungsfelder

In ganzheitlichen Lösungen denken



Individuelle Sonderlösungen

Außergewöhnliche Herausforderungen meistern und einzigartige Bauprojekte realisieren



Digitale Lösungen: Software und BIM Daten

Maßgeschneiderte Unterstützung für Ihre Planung nutzen



Full-Service-Beratung

Von der Planung bis zur Nutzung kontinuierliche persönliche Betreuung genießen

JORDAHL: Partner für Stabilität und Sicherheit.



Mit führenden Lösungen für die Verbindung von Beton, Stahl, schweren Lasten und vielem mehr bereichert JORDAHL das PohlCon Portfolio. JORDAHL Produkte für die Befestigungs-, Bewehrungs-, Verbindungs- und Montagetechnik sowie die Fassadenbefestigung kommen weltweit in anspruchsvollen Bauprojekten zum Einsatz.

Seit der Gründung 1907 gehört das Unternehmen zu den Vorreitern im Bereich der Befestigungs- und Bewehrungstechnik. Im Besitz der Gesellschafterfamilie Pohl ist es seit 1977. Über mehr als 100 Jahre steht JORDAHL für mehr Qualität und höchste Sicherheitsstandards, umfassende Auswahl und Erfahrung. Eigenentwicklungen wie die Ankerschiene sind zu Meilensteinen der Bautechnik geworden und haben die Architektur weltweit nachhaltig verändert.



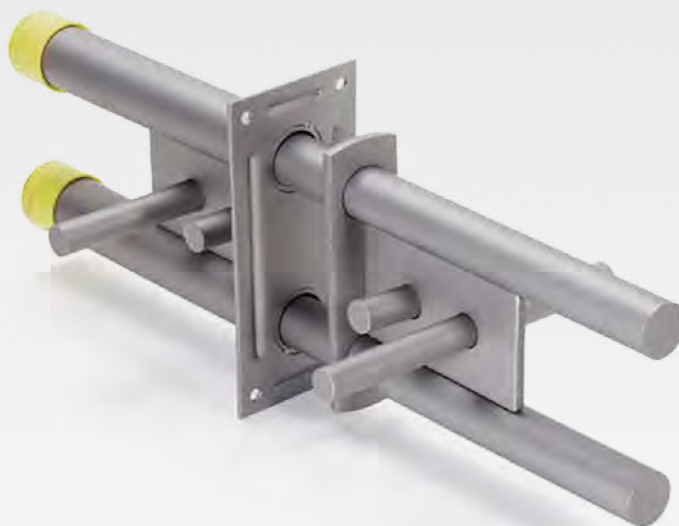
Mehr Qualität, mehr Erfahrung, mehr Auswahl:

Mit rund 18.000 Produkten bietet JORDAHL führende Lösungen für die Stabilität und Sicherheit von Bauobjekten.



Die patentierte Ankerschiene wurde von Anders Jordahl erfunden und 1913 auf den Markt gebracht.

JORDAHL® Doppelschubdorne



Produktbeschreibung

Doppelschubdorne wurden aus der Idee entwickelt, eine Übertragung hoher Querkräfte zwischen Betonbauteilen zu gewährleisten. Die aus der Deutschen Kahneisen Gesellschaft mbH entwickelte JORDAHL GmbH hat die Vorteile einer solchen Lösung früh erkannt und Ende der 1980er-Jahre in Deutschland ein entsprechendes Produkt unter dem Markennamen JORDAHL® Doppelschubdorn (JDSD) eingeführt. Inzwischen haben sich Doppelschubdorne international als universelle Lösung zur Querkraftübertragung über Bauwerkfugen durchgesetzt.

JORDAHL® Doppelschubdorne haben sich im jahrzehntelangen Einsatz bewährt und sind bauaufsichtlich zugelassen unter der Nummer Z-15.7-237. Entwicklung und Fertigung entsprechen den Anforderungen der DIN EN ISO 9001-2015. Das hervorragende Tragverhalten wurde von führenden Instituten in der Schweiz, Großbritannien, Polen und Deutschland geprüft und bestätigt.

Material

Alle Teile der JORDAHL® Doppelschubdorne werden grundsätzlich aus nichtrostendem Edelstahl hergestellt. Die oberflächennahen Werkstoffe erfüllen die Korrosionsbeständigkeitsklasse (CRC) III oder IV gemäß bauaufsichtlicher Zulassung Nr. Z-30.3-6. Auch unter hoher Chloridbelastung, im Bereich von Seewasser oder Industriemosphäre ist deshalb kein weiterer Korrosionsschutz notwendig.



Vorteile

- Hohe Tragfähigkeit durch die biegesteife Konstruktion
- Keine Sprengwirkungen im Beton
- Optimale Druckverteilung durch integrierte Querdorne
- Hochfester und korrosionsbeständiger Werkstoff
- Große Verschiebbarkeit
- Große Fugenbreiten bis 60 mm zugelassen
- Gleichmäßige Kraftübertragung
- Geringe Gleitdruckreibung zwischen Dornen und Gleitrohren
- Einfaches, schnelles und akkurates Einbauen
- Durch höhere Tragfähigkeit kostengünstig, da geringere Anzahl je laufendem Meter oder bezogen auf die zu übertragende Querkraft



Service

- Objektbezogene Beratung
- Wirtschaftliche und kostenbewusste Planung
- Leistungsfähige und intuitiv bedienbare Software
- Erstellung von statischen Nachweisen

Anwendungsgebiete

JORDAHL® Doppelschubdorne für die sichere Übertragung hoher Querkräfte zwischen Betonbauteilen

Doppelschubdorne von JORDAHL dienen der Querkraftübertragung über Bauwerksfugen und bieten größte Bewegungsfähigkeit in Längs- und Querrichtung. Bei herkömmlichen Fugen, beispielsweise in Decken, können sie aufwendige Konstruktionen mit Einzeldornen sicher ersetzen. Häufig sind Doppelschubdorne eine Lösung für die Gestaltung von Dehnfugen bei Deckenauflagern. Statt Konsolen können sie die Querkräfte sicher über die Fuge zwischen den Bauteilen weitergeben. Ebenfalls finden sie Anwendung als Verbindungselement in Dehnfugen von Stützen sowie Balken und zwischen

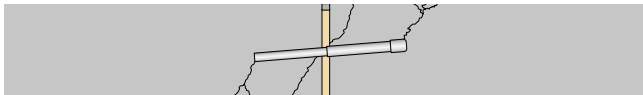
Fundamentbetonplatten. Generell können sie auch in Wänden die Querkraftübertragung gewährleisten.

Um nahezu jeder Anforderung gerecht zu werden, gibt es den Doppelschubdorn JDSD in zwei Ausführungen:

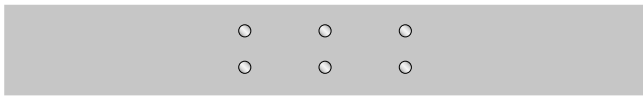
- Doppelschubdorn JDSD für die Bewegung in Längsrichtung
- Doppelschubdorn JDSDQ für die Bewegung in Längs- und Querrichtung

Für konstruktive Verbindungen eignet sich der Querkraftdorn HED von H-BAU.

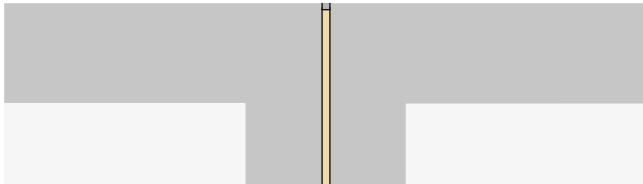
Herkömmliche Fugenausbildung



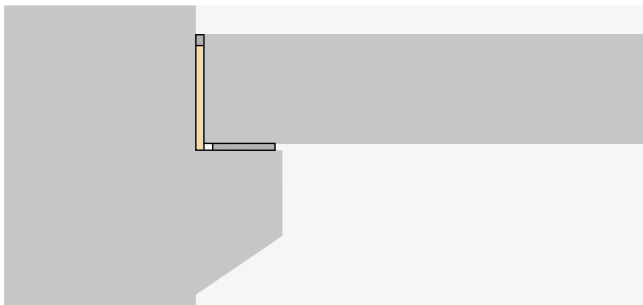
Decke mit Dehnfuge und Einzeldorn



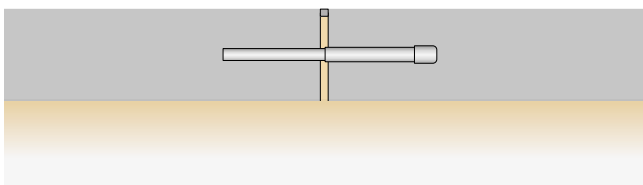
6 Einzeldorne



Doppelstütze

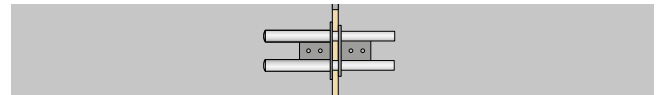


Deckenaufleger mittels Konsolle

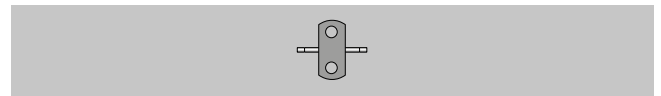


Fundamentplatte mit Einzeldorn

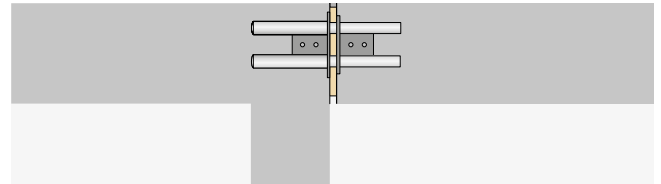
Fugen mit Doppelschubdorn JDSD



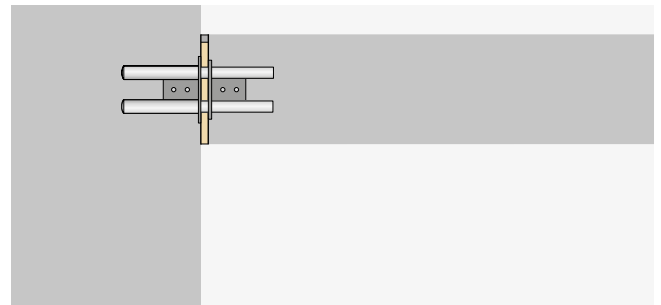
Dehnfuge in einer Decke mit JDSD



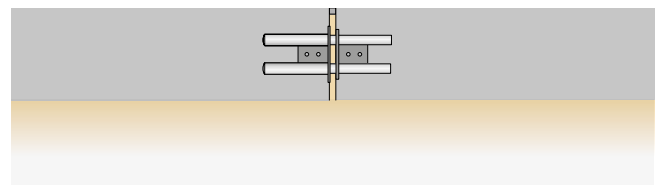
Ein JDSD kann diese Einzeldorne ersetzen



Mindestens eine Stütze kann bei dieser Konstruktion entfallen



Deckenaufleger, Konsolle kann entfallen



Dehnfuge in einem Fundament mit JDSD

Beispiele



JORDAHL® Doppelschubdorne sind aufgrund der biegesteifen Konstruktion hochbelastbar: Sie lassen sich nur gering verformen und bewirken damit keine Sprengwirkung im Beton. Ausgewählte Edelstahlwerkstoffe gewährleisten eine lange Lebensdauer und eine hervorragende Korrosionsbeständigkeit.

Einbauvorteile

Beim Einsatz von JORDAHL® Doppelschubdornen entfällt der Schalungsaufwand für aufwendige Konsolen, verzahnte Fugen, Doppelstützen o. ä. Die Kopfplatte der Hülse ermöglicht einen schnellen und akkuraten Einbau. Einfaches Anageln der Hülse an die Schalung stellt sicher, dass der Dorn später passgenau eingesetzt werden kann. Die reißfeste Folie schützt die Hülse vor eindringendem Beton.



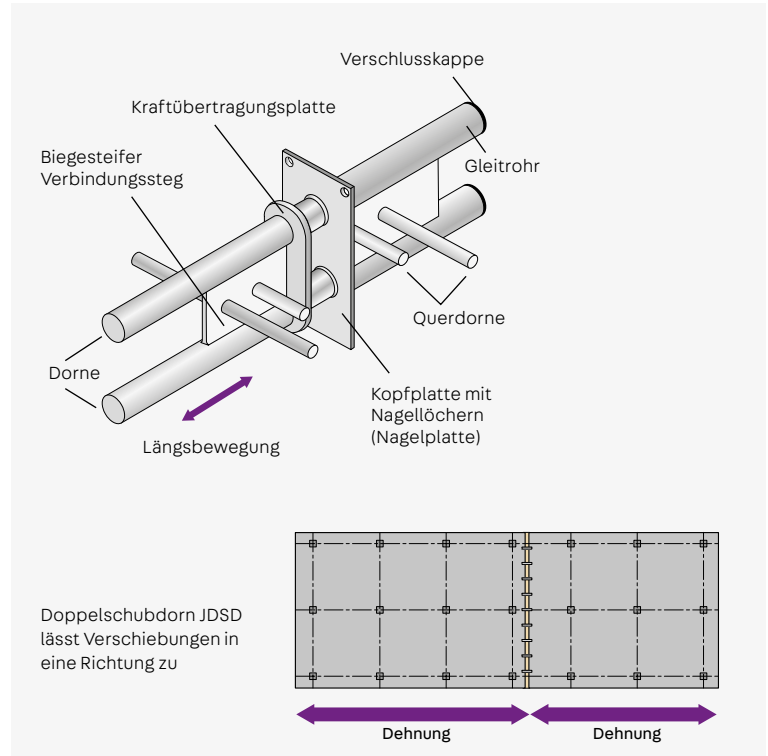
JDSD

JORDAHL® Doppelschubdorn JDSD für Bewegungen in Längsrichtung

Der Doppelschubdorn JDSD ist eine zweiteilige Querkraftverbindung, bestehend aus dem Dornenelement und der Hülse (Gleitrohr). Um die Dehnungen im Bauteil zu gewährleisten, kann sich das Dornpaar in Längsrichtung in der Hülse bewegen. Dieser Typ ist in verschiedenen Standardgrößen erhältlich. Er kann Bemessungslasten bis 996,5 kN aufnehmen und für Fugenbreiten bis 60 mm angewendet werden.

Anwendung

Die JORDAHL® Doppelschubdorne JDSD werden bevorzugt in Dehnfugen von großformatigen Platten eingesetzt. Sie sind eine formschlüssige Lösung zwischen Wandscheiben, Stützwänden, bei Widerlagern und Winkelwänden.



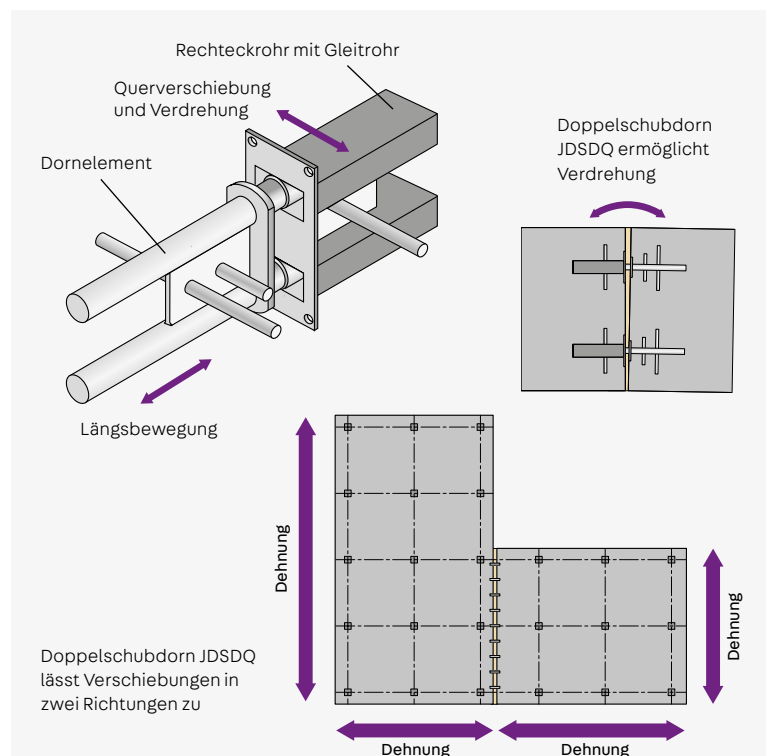
JDSDQ

JORDAHL® Doppelschubdorn JDSDQ für Bewegungen in Längs- und Querrichtung

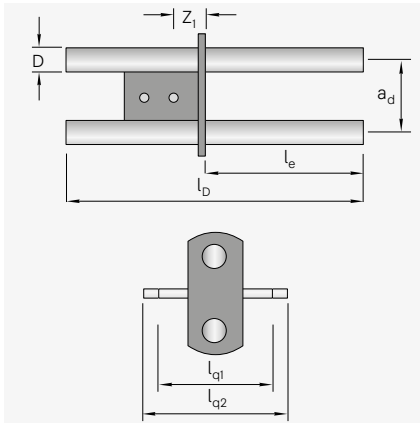
Der Doppelschubdorn JDSDQ vereinigt alle Vorteile des Doppelschubdorns JDSD. Zusätzlich werden die Gleitrohre querbeweglich in Rechteckrohren geführt. Dies ermöglicht - zusätzlich zu Bewegungen in Dornlängsrichtung - Querverschiebung und Verdrehung. Dieser Typ ist in verschiedenen Standardgrößen erhältlich. Er kann Bemessungslasten bis 896,8 kN aufnehmen und für Fugenbreiten bis 60 mm angewendet werden.

Anwendung

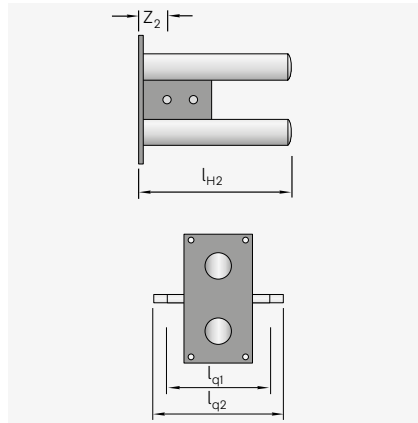
Die JORDAHL® Doppelschubdorne JDSDQ werden häufig an Betonplatten im Bereich von Ecken und Aussparungen verwendet. Dort treten Bewegungen in zwei Richtungen auf, während gleichzeitig Querkräfte übertragen werden müssen.



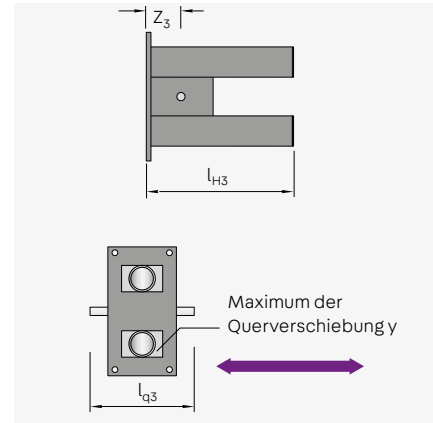
Technische Daten



Dornelement



Hülse (Gleitrohr) JDSD



Hülse (Rechteckrohr) JDSDQ

JDSD JDSDQ	Dorndurchmesser D	Gesamtlänge l _D	Achsabstand der Dorne a _d	Max. Einschublänge l _e	Lage des Querdorns Z ₁	Querhornlänge l _{q1} /l _{q2}	Dornelement mm
20 HF ¹⁾	14	250	40	120	31	50/110	
25 HF	16	260	48	120	31	50/110	
30 HF	18	280	50	130	31	50/130	
45 HF	20	300	65	150	31	50/130	
60 HF	22	340	75	150	33	50/150	
90 HF	24	360	90	180	33	60/160	
120 HF	30	400	100	210	34	80/170	
130	35	470	105	260	34	80/170	
150	42	550	120	270	34	80/210	
400	52	660	160	330	70	130/300	
450	65	690	180	360	80	130/300	

für Dorn- element JDSD JDSDQ	Hülse (Gleitrohr) JDSD mm			Hülse (Rechteckrohr) JDSDQ mm			
	Hülslenlänge l _{H2}	Lage des Querdorns Z ₂	Querhorn- länge l _{q1} /l _{q2}	Hülslenlänge l _{H3}	Lage des Querdorns Z ₃	Querhorn- länge l _{q3}	Max. Quer- verschiebung y
20 HF ¹⁾	120	28	50/110	–	–	–	–
25 HF	120	28	50/110	140	53	70	± 13
30 HF	135	28	50/130	160	53	70	± 12
45 HF	155	29	50/130	175	53	70	± 11
60 HF	155	31	50/150	175	56	120	± 10
90 HF	185	33	60/160	200	58	160	± 11
120 HF	210	36	80/170	235	58	170	± 20
130	265	36	80/170	275	59	170	± 18
150	275	41	80/210	305	54	170	± 10
400	335	70	130/300	350	64	300	± 13
450	370	80	130/300	400	89	300	± 27

¹⁾ Der Typ 20 HF ist nur als längsverschieblicher Dorn JDSD 20 HF erhältlich

Bemessung

Die Auswahl des richtigen Doppelschubdorns für die geforderte Belastung ist unkompliziert: In der Zulassung Z-15.7-237 ist die jeweilig erforderliche Bewehrung mit den zugehörigen Bemessungswiderständen dargestellt. Eine Zusammenfassung ist auf dieser und den folgenden Seiten abgebildet.

Aus diesen Tabellen können Sie einen Dorn auswählen, ohne weitere Nachweise führen zu müssen. Der max. Bemessungswiderstand für $V_{Rd,S}$ und $V_{Rd,C}$ darf bei Anordnung der Bewehrung nach Zulassung nicht überschritten werden. Für eine optimale Dornbemessung hilft Ihnen unsere Software (s. S. 22). Mit dieser können Sie den passenden Doppelschubdorn für die örtlichen Bewehrungsgegebenheiten auf Basis der Zulassung berechnen.

Maßgebender Widerstand für die Bemessung ist der kleinste Bemessungswiderstand aus Stahltragfähigkeit und Betontragfähigkeit:

$$V_{Rd} = \min(V_{Rd,S}; V_{Rd,C})$$

$V_{Rd,S}$

Bemessungswiderstand der Stahltragfähigkeit unter Berücksichtigung von Reibungskräften in Längsrichtung ($f_{\mu} = 0,9$) oder Längs- und Querrichtung ($f_{\mu}^2 = 0,81$)

$V_{Rd,C}$

Bemessungswiderstand der Betontragfähigkeit unter Berücksichtigung der Zusatzbewehrung

$$V_{Rd,C} = \min(V_{Rd,ce}; V_{Rd,c})$$

$V_{Rd,ce}$

Bemessungswiderstand gegen Betonkantenbruch (gemäß Zulassung)

$V_{Rd,ct}$

Bemessungswiderstand gegen Durchstanzen (gemäß Zulassung)

Stahltragfähigkeit

Bemessungswiderstände der Stahltragfähigkeit $V_{Rd,S}$ in kN unter Berücksichtigung von Reibungskräften in Längs- oder Querrichtung ($f_{\mu} = 0,9$)

	JDSD JDSDQ	Fugenbreite f mm				
		≤ 20	≤ 30	≤ 40	≤ 50	≤ 60
	20 HF	51,6	34,4	25,8	20,7	17,2
	25 HF	75,4	51,4	38,5	30,8	25,7
	30 HF	103,2	73,2	54,9	43,9	36,6
	45 HF	135,1	100,4	75,3	60,2	50,2
	60 HF	171,2	132,9	100,2	80,2	66,8
	90 HF	211,3	169,5	130,1	104,1	86,7
	120 HF	356,3	304,1	251,8	203,2	169,4
	130	260,0	228,6	197,3	165,9	138,4
	150	389,4	351,8	314,2	276,5	238,9
	400	619,1	572,5	525,9	479,4	432,8
	450	996,5	938,2	880,0	821,8	763,5

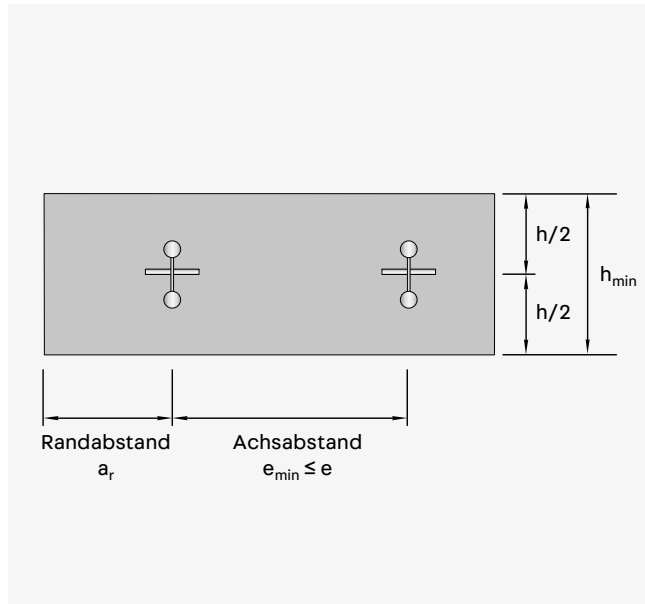
Bemessungswiderstände der Stahltragfähigkeit $V_{Rd,S}$ in kN unter Berücksichtigung von Reibungskräften in Längs- und Querrichtung ($f_{\mu}^2 = 0,81$)

	JDSDQ	Fugenbreite f mm				
		≤ 20	≤ 30	≤ 40	≤ 50	≤ 60
	25 HF	67,8	46,2	34,7	27,7	23,1
	30 HF	92,9	65,8	49,4	39,5	32,9
	45 HF	121,6	90,3	67,7	54,2	45,2
	60 HF	154,1	119,6	90,2	72,1	60,1
	90 HF	190,2	152,6	117,1	93,7	78,0
	120 HF	320,7	273,7	226,7	182,9	152,4
	130	234,0	205,8	177,5	149,3	124,5
	150	350,5	316,6	282,7	248,9	215,0
	400	557,2	515,3	473,3	431,4	389,5
	450	896,8	844,4	792,0	739,6	687,2

Mindestabstände

Fugenbreite f

Der maximale Abstand der zu verbindenden Bauteile im Gebrauchszustand



Achsabstand e

Beim angegebenen Achsabstand beeinflussen sich die Doppelschubdorne nicht und ihr Tragverhalten entspricht dem von getrennt eingebauten Dornen. Eine Reduzierung ist möglich, erfordert jedoch einen zusätzlichen Nachweis.



Hinweise

Um eine linienartige Auflagerung zu realisieren, wird empfohlen, einen Achsabstand der Dorne von $5h$ nicht zu überschreiten.

Randabstand a_r

Der Randabstand a_r nach unten stehender Tabelle ist einzuhalten.

l_c = Abstandsmaß für die Ermittlung des kritischen Rundschnittes

h_{min} = Mindestbauteildicke

e = Achsabstand zwischen den Schubdornen

d_m = mittlere Nutzhöhe

e_{min} = Mindestdornabstand

a_r = Mindestrandabstand

JDS JDSQ	Abstandsmaß		Mindest- bauteildicke		Erforderlicher Achsabstand ¹⁾ bei h_{min} $e = 3,0 \times d_m + l_c$		Mindest- dornabstand bei h_{min} $e_{min} = 1,5 \times h_{min}$		Mindest- randabstand $a_r = 0,75 \times h_{min}$	
	l_c cm	h_{min} cm	l_c cm	h_{min} cm	e cm	e_{min} cm	a_r cm			
20 HF ²⁾	6	16	6	16	> 43,5	24	12			
25 HF	6	16 (17) ³⁾	6	16 (17)	> 43,5	24 (25,5) ³⁾	12			
30 HF	6,5	18	6,5	18	> 49,5	27	13,5 (12) ⁴⁾			
45 HF	6,5	20	6,5	20	> 55,5	30	15 (12) ⁴⁾			
60 HF	6,5	24	6,5	24	> 66,5	36	18 (12) ⁴⁾			
90 HF	8,5	24	8,5	24	> 68,5	36	18 (12) ⁴⁾			
120 HF	10	28	10	28	> 82	42	21 (15) ⁴⁾			
130	10	35	10	35	> 103	52,5	26,25 (15) ⁴⁾			
150	10	45	10	45	> 132	67,5	33,75 (15) ⁴⁾			
400	16	60	16	60	> 177	90	45 (23) ⁴⁾			
450	16	65	16	65	> 196	97,5	48,75 (23) ⁴⁾			

¹⁾ Minimaler Dornabstand ohne gegenseitige Beeinflussung der Einzeldorne, bei minimaler zulässiger Betondeckung und Bewehrung laut Zulassung

²⁾ nicht als JDSQ erhältlich

³⁾ gilt für JDSQ

⁴⁾ Mindestrandabstand für Stützen

Betontragfähigkeit

In der untenstehenden Tabelle sind die Bemessungswiderstände der Betontragfähigkeit für die Doppelschubdorne JDSD für eine Längs- oder Querverschiebung enthalten. Wenn Bauteildicke und dargestellte Bewehrung (siehe S. 16) eingehalten werden, ist kein gesonderter Nachweis der Betontragfähigkeit erforderlich.

Der Nachweis der Betontragfähigkeit ist zu führen:

- bei abweichender Bewehrung im Stanzkegel
- bei Unterschreitung der Achsabstände e
- bei Nutzung größerer Plattendicken

Zur Berechnung von weiteren Lastfällen, wie zum Beispiel der Kombination aus Längs- und Querverschiebung, eignet sich die JORDAHL® Software hervorragend. Der Einsatz von JORDAHL® Doppelschubdornen JDSD kann so effizient geplant werden.

**Bemessungswiderstände der Betontragfähigkeit $V_{Rd,c}$ in kN
für Fugenbreite ≤ 20 mm ¹⁾ unter Berücksichtigung der Bewehrung nach Zulassung ²⁾**

JDSD JDSDQ ³⁾	Bauteildicke h mm	Beton Güte						
		C20/25	C25/30	C30/37	C35/45	C40/50	C45/55	C50/60
20 HF ⁴⁾	≥ 160	30,5	34,4	37,7	41,1	44,0	46,8	49,5
	≥ 180	44,8	50,5	51,6	51,6	51,6	51,6	51,6
	≥ 200	49,0	51,6	51,6	51,6	51,6	51,6	51,6
	≥ 220	51,6	51,6	51,6	51,6	51,6	51,6	51,6
25 HF	≥ 160	31,3	35,4	38,8	42,3	45,4	48,4	51,2
	≥ 180	45,8	51,7	56,8	61,9	66,4	69,2	71,7
	≥ 200	63,1	71,2	75,4	75,4	75,4	75,4	75,4
30 HF	≥ 180	45,2	51,0	56,0	61,0	65,4	69,5	72,0
	≥ 200	62,4	70,3	77,2	84,2	90,3	96,1	101,7
	≥ 220	82,4	92,8	101,9	103,2	103,2	103,2	103,2
45 HF	≥ 200	51,5	58,4	64,2	70,3	75,5	80,6	84,6
	≥ 220	69,7	78,9	86,8	95,0	102,0	108,8	114,3
	≥ 240	119,8	130,0	135,1	135,1	135,1	135,1	135,1
60 HF	≥ 240	121,7	137,9	149,5	157,3	164,5	171,1	171,2
	≥ 260	131,3	148,6	163,4	171,2	171,2	171,2	171,2
	≥ 280	140,0	158,7	171,2	171,2	171,2	171,2	171,2
	≥ 260	127,6	144,5	158,9	173,9	183,7	191,1	197,9
90 HF	≥ 280	136,9	155,3	170,9	187,4	200,7	208,7	211,3
	≥ 300	145,8	165,7	182,3	200,2	211,3	211,3	211,3
	≥ 320	148,3	168,5	185,5	203,9	211,3	211,3	211,3
	≥ 340	190,7	211,3	211,3	211,3	211,3	211,3	211,3
120 HF	≥ 280	133,9	152,0	167,2	183,4	196,4	204,3	211,6
	≥ 300	169,1	182,2	193,6	203,8	213,1	221,6	229,5
	≥ 320	172,4	195,6	208,9	219,9	229,9	239,1	247,7
	≥ 340	187,4	211,4	232,2	253,2	271,7	289,3	306,3
130	≥ 350	194,5	219,7	241,5	260,0	260,0	260,0	260,0
	≥ 400	260,0	260,0	260,0	260,0	260,0	260,0	260,0
150	≥ 450	309,9	352,2	387,7	389,4	389,4	389,4	389,4
	≥ 500	343,7	389,4	389,4	389,4	389,4	389,4	389,4
	≥ 550	376,3	389,4	389,4	389,4	389,4	389,4	389,4
400	≥ 600	525,5	598,6	619,1	619,1	619,1	619,1	619,1
	≥ 700	607,8	619,1	619,1	619,1	619,1	619,1	619,1
	≥ 800	619,1	619,1	619,1	619,1	619,1	619,1	619,1
450	≥ 650	579,6	661,8	729,6	777,3	812,7	845,2	875,4
	≥ 800	700,1	802,7	885,9	981,6	996,5	996,5	996,5
	≥ 950	815,9	938,2	996,5	996,5	995,5	996,5	996,5

¹⁾ Bei den dunkelgrau unterlegten Werten ist der Bemessungswiderstand der Stahltragfähigkeit (Fugenbreite ≤ 20 mm) unter Berücksichtigung von Reibungskräften in Längs- oder Querrichtung erreicht.

²⁾ Die angegebenen Werte gelten nur in Verbindung mit der auf Seite 16 zugehörigen Bewehrung.

³⁾ Für den Einsatz des JDSDQ-Dornes muss für die Kombination von Längs- und Querverschiebung der Bemessungswiderstand der Betontragfähigkeit (siehe Tabelle) auf der sicheren Seite liegend mit dem Faktor $f_{\mu} = 0,9$ multipliziert werden. Eine optimale Dornbemessung ist mit unserer Software möglich (siehe Seite 22).

⁴⁾ Der Typ 20 HF ist nur als längsverschieblicher Dorn JDSD 20 HF erhältlich.

Bauseitige Bewehrung JDSD und JDSDQ

JDSD JDSDQ	Bauteildicke h mm	Bauseitige Bewehrung					Bewehrungsabstände mm				
		A_{sx1}	A_{sx2}	A_{sy1}	A_{sy2}	Pos. 1	A_{sx}		A_{sy}	Pos.1	
							l_c	a_1	$a_1 - a_{n+1}$		$b_1 - b_{n+1}$
20 HF ¹⁾	≥ 160	4 Ø 10		2 Ø 10	2 Ø 10		60	30		50	120
	≥ 180		–	2 Ø 12	2 Ø 12	1 Ø 6		32	–		
	≥ 200	4 Ø 12		2 Ø 12	2 Ø 12						
25 HF	≥ 160	4 Ø 10		2 Ø 10	2 Ø 10		60	30		50	120
	≥ 180	4 Ø 12		2 Ø 12	2 Ø 12	1 Ø 6		32	–		
	≥ 200	4 Ø 14	2 Ø 14	2 Ø 14	2 Ø 14			34	50		
30 HF	≥ 180	4 Ø 12		2 Ø 12	2 Ø 12		65	32		50	140
	≥ 200	4 Ø 14	2 Ø 14	2 Ø 14	2 Ø 14	1 Ø 8		34	50		
	≥ 220	4 Ø 16	2 Ø 16	2 Ø 16	4 Ø 16			36			
45 HF	≥ 200	4 Ø 12		2 Ø 12	2 Ø 12		65	32		50	160
	≥ 220	4 Ø 14	2 Ø 14	2 Ø 14	2 Ø 14	1 Ø 8		34	50		
	≥ 240	6 Ø 16	4 Ø 16	2 Ø 16	4 Ø 16			36			
60 HF	≥ 240						65			50	180
	≥ 260	6 Ø 16	6 Ø 16	2 Ø 16	6 Ø 16	1 Ø 8		36	50		
	≥ 280										
90 HF	≥ 260						85			50	180
	≥ 280										
	≥ 300	6 Ø 16	6 Ø 16	2 Ø 16	6 Ø 16	1 Ø 8		36	50		
	≥ 320										
	≥ 340	6 Ø 20	4 Ø 20	2 Ø 20	6 Ø 20			70	50		
120 HF	≥ 280						100			50	180
	≥ 300	8 Ø 16	2 Ø 16	2 Ø 16	6 Ø 16	1 Ø 10		36	50		
	≥ 320										
130	≥ 340	6 Ø 20	6 Ø 20	2 Ø 20	6 Ø 20		100	50		50	200
	≥ 350	6 Ø 20	4 Ø 20	2 Ø 20	6 Ø 20	1 Ø 12		50	50		
150	≥ 400	8 Ø 20					100			50	250
	≥ 450										
	≥ 500	8 Ø 20	8 Ø 20	2 Ø 20	8 Ø 20	1 Ø 12		50	50		
400	≥ 550						160			50	320
	≥ 600										
	≥ 700	8 Ø 25	8 Ø 25	2 Ø 25	8 Ø 25	1 Ø 12		50	50		
450	≥ 800						160			50	320
	≥ 650										
	≥ 800	8 Ø 25	10 Ø 25	2 Ø 25	8 Ø 25	1 Ø 12		50	50		
	≥ 950										

¹⁾ Der Typ 20 HF ist nur als längerverschieblicher Dorn JDSD 20 HF erhältlich.

Pos.:

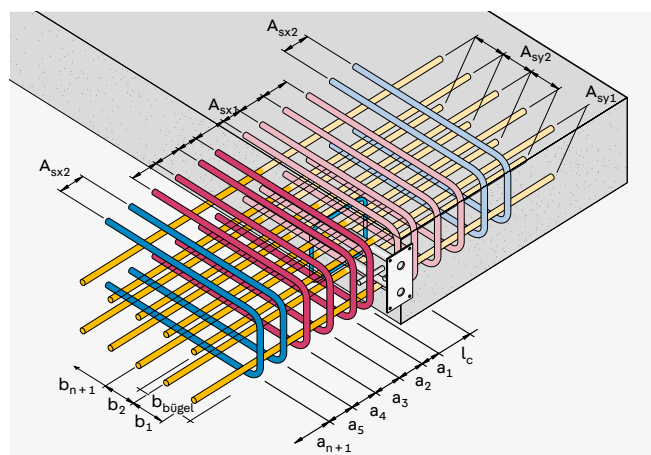
A_{sx1} = Steckbügel beidseitig als vertikale Aufhängebewehrung

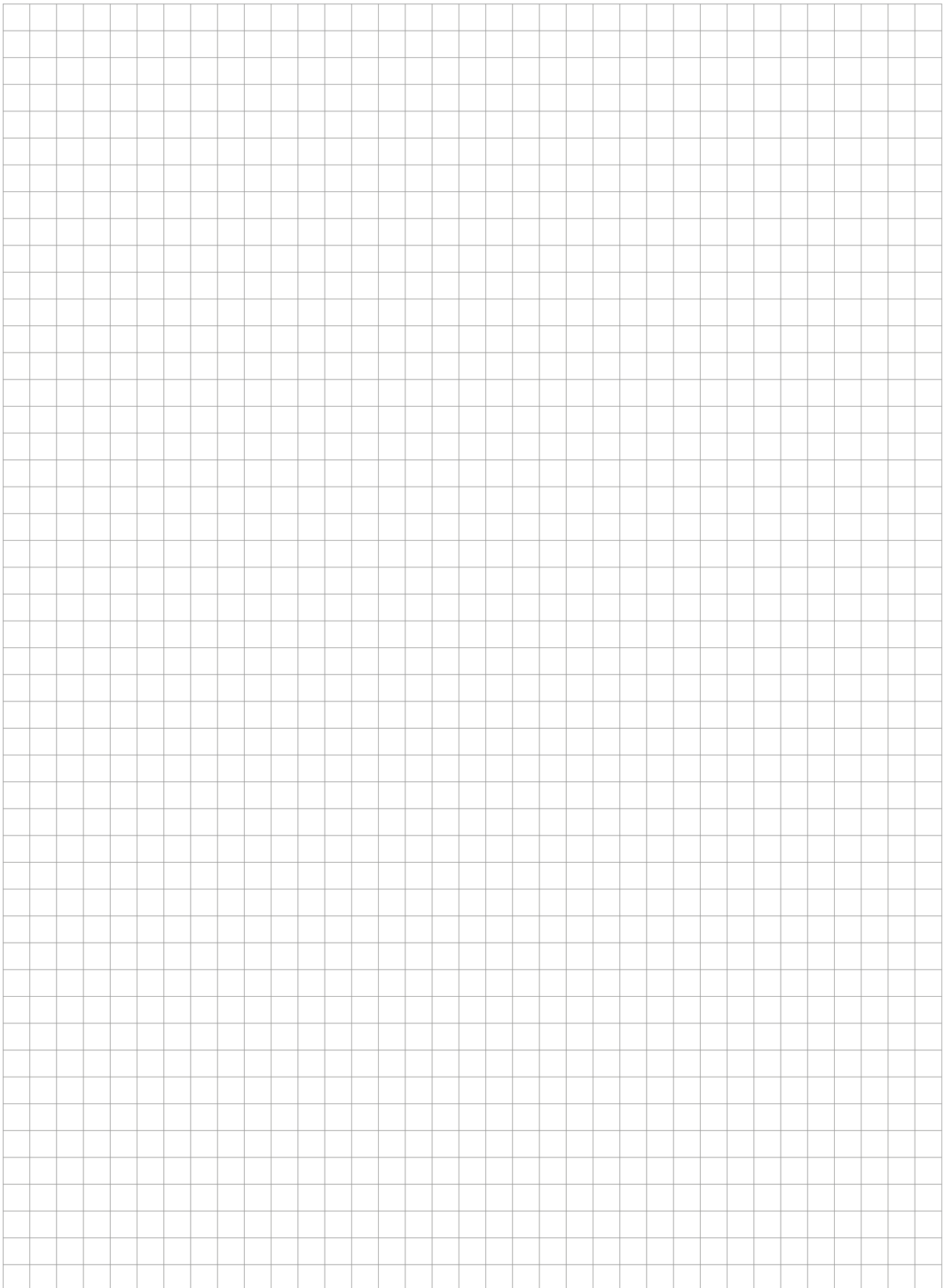
A_{sx2} = Steckbügel beidseitig im Durchstanzbereich

A_{sy1} = horizontale Bewehrung parallel zum Rand

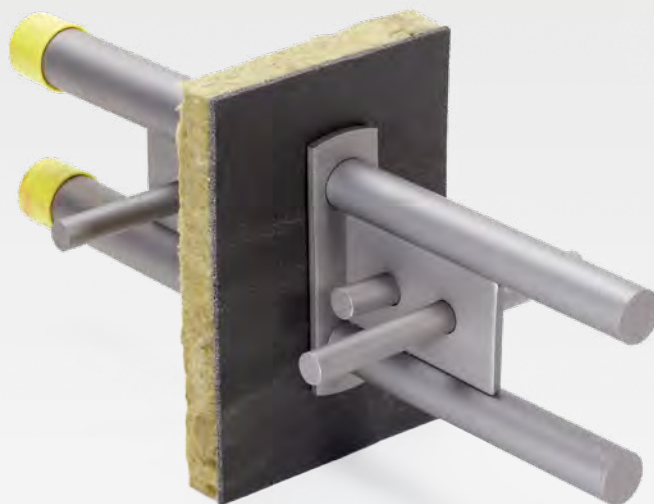
A_{sy2} = horizontale Bewehrung oben und unten

Die Bewehrungsangaben entsprechen der Zulassung.





Brandschutzmanschetten JBRM



Produktbeschreibung

Bestehen brandschutztechnische Anforderungen an Bauteile gemäß DIN 4102-2 oder DIN EN 13501-2 müssen JORDAHL® Schubdorne mit Brandschutzmanschetten eingebaut werden. Bei der Brandschutzmanschette handelt es sich um eine Mineralwolle-Dämmplatte mit einer einseitigen Beschichtung. Die Beschichtung schäumt im Brandfall auf und verschließt die Fuge vollständig.

Die rechteckige Brandschutzmanschette variiert in ihren Abmessungen entsprechend den Schubdorngrößen und wird in Dicken von 20 mm und 30 mm angeboten:

- JBRM 20 für Baufuge bis 20 mm
- JBRM 30 für Baufuge bis 30 mm
- größere Baufugen durch Kombination der JBRM möglich

Die maximale Fugenöffnung darf höchstens 10 mm größer als die Dicke der Brandschutzmanschette sein. Die maximale Fugenbreite darf dabei 60 mm nicht überschreiten.

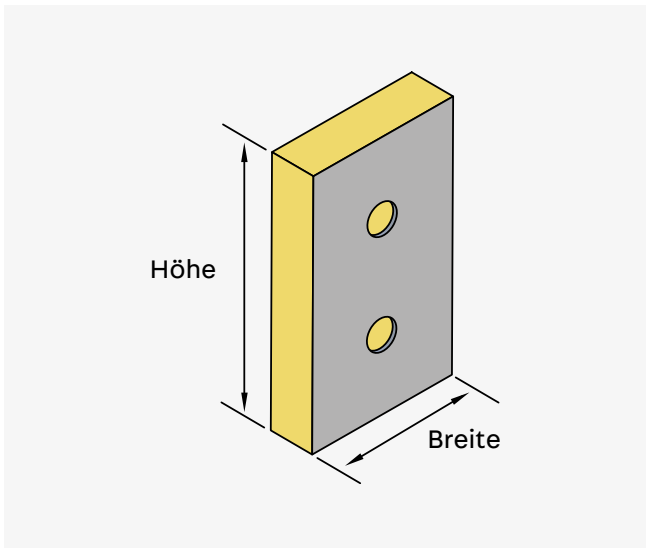
Feuerwiderstandsdauer nach DIN EN 13501-2

Die Schubdorne können mit den jeweiligen Brandschutzmanschetten das Brandschutzziel von bis zu 120 Minuten (R120) erreichen! Nur wenn die gesamte Baufuge durchgängig mit geeigneter Mineralwolle und Brandschutzbeschichtungen verkleidet wird, kann die Rauchdichtigkeit (E) und Dämmwirkung (I) sichergestellt werden, und eine maximale Feuerwiderstandsdauer von bis zu REI 120 kann insgesamt erreicht werden. Auch wenn die JORDAHL® Schubdorne mit Brandschutzmanschetten bestückt sind, richtet sich die maximal erreichbare Feuerwiderstandsdauer der Baufuge nach der eingesetzten Dämmung und den Brandschutzvorkehrungen zwischen den jeweiligen Dornen. Somit ist je nach Deckendicke und Ausführung der Baufuge eine unterschiedliche Feuerwiderstandsdauer (REI 30, REI 60, REI 90, REI 120) mit den JORDAHL® Schubdornen und Brandschutzmanschetten erreichbar.

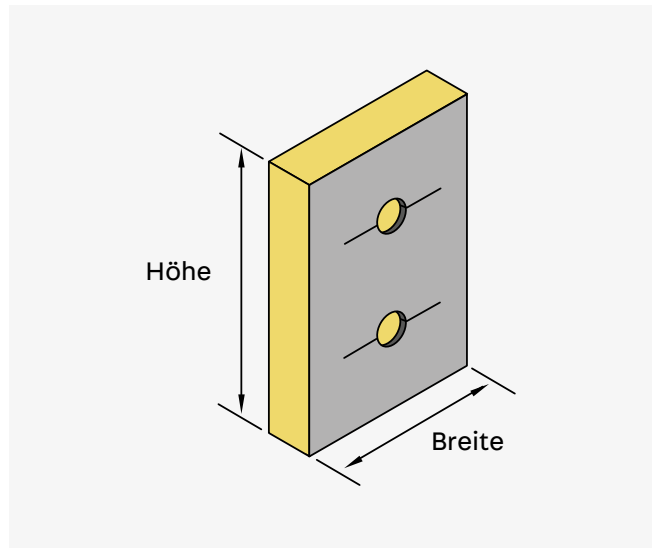


Bestellbeispiel JORDAHL® Brandschutzmanschette für den JORDAHL® Doppelschubdorn JDSD 25 HF

Dorntyp	Größe des Dorns	Brandschutzmanschette	Fugenbreite mm
JDSD	25 HF	JBRM	20



JORDAHL® Brandschutzmanschette für JDSD

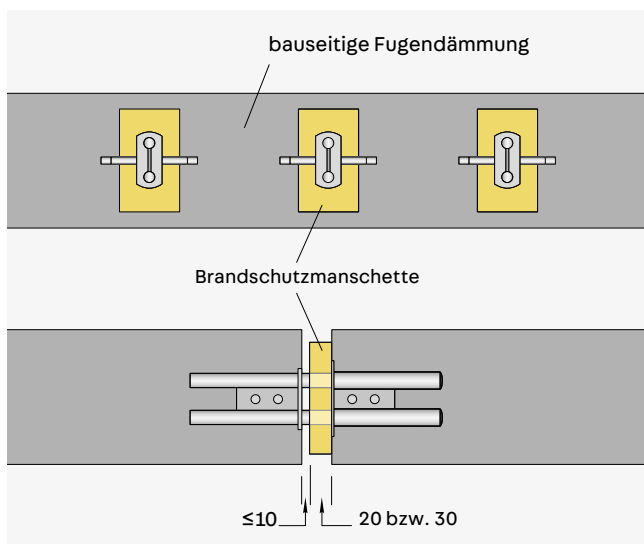


JORDAHL® Brandschutzmanschette für JDSDQ

JORDAHL® Brandschutzmanschette für JORDAHL® Doppelschubdorn

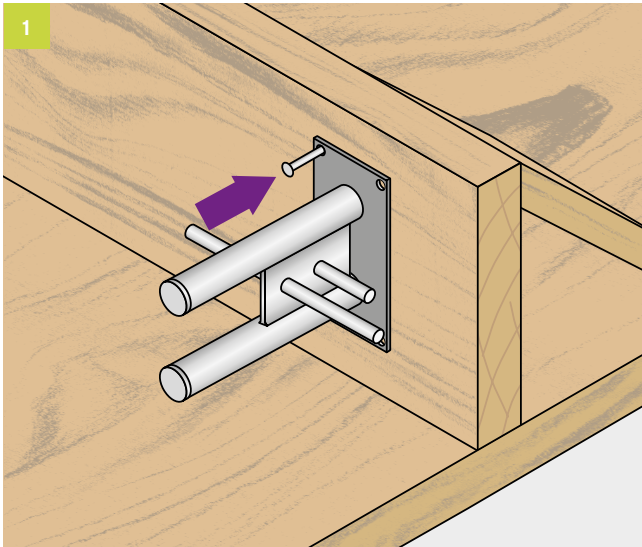
Dorntyp	Breite/Höhe mm
JDSD 20 HF	110/150
JDSD 25 HF	110/150
JDSD 30 HF	110/150
JDSD 45 HF	110/165
JDSD 60 HF	110/180
JDSD 90 HF	110/195
JDSD 120 HF	110/210
JDSD 130	120/220
JDSD 150	130/245
JDSD 400	150/295
JDSD 450	150/325

Dorntyp	Breite/Höhe mm
JDSDQ 25 HF	120/150
JDSDQ 30 HF	120/150
JDSDQ 45 HF	120/165
JDSDQ 60 HF	130/180
JDSDQ 90 HF	140/195
JDSDQ 120 HF	150/210
JDSDQ 130	150/220
JDSDQ 150	150/245
JDSDQ 400	200/295
JDSDQ 450	200/325



Montage

Die Montage ist schnell und passgenau:



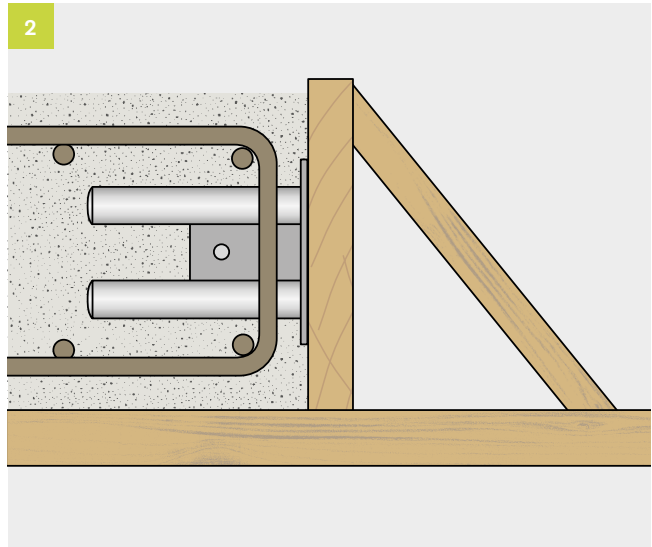
1. Schritt

Die Hülzen der Schubdorne werden gemäß Bewehrungsplan entsprechend den vorgesehenen Achs- und Randabständen auf die Schalung genagelt. Dabei ist auf die richtige Orientierung der Hülzen zur Krafrichtung zu achten.



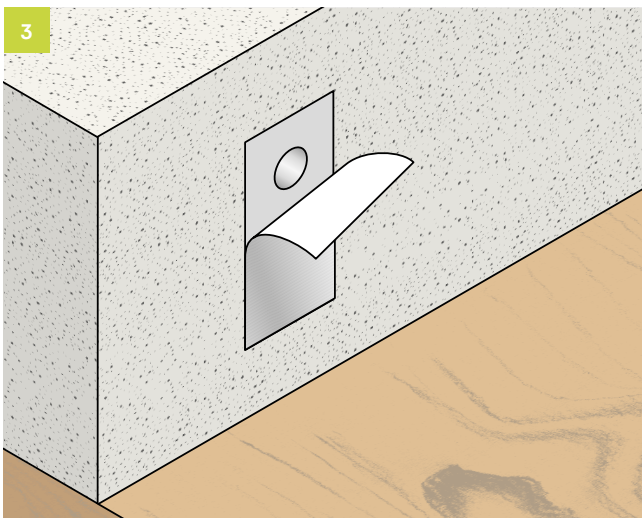
Hinweise

Der Aufkleber darf nicht entfernt werden.
Er verhindert das Eindringen von Beton.



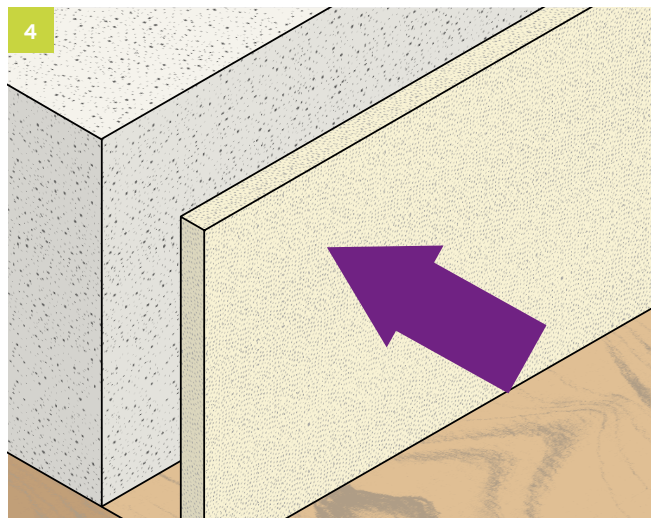
2. Schritt

Die notwendige Rückhängebewehrung des Bauabschnitts wird gemäß Bewehrungsplan verlegt und anschließend betoniert.



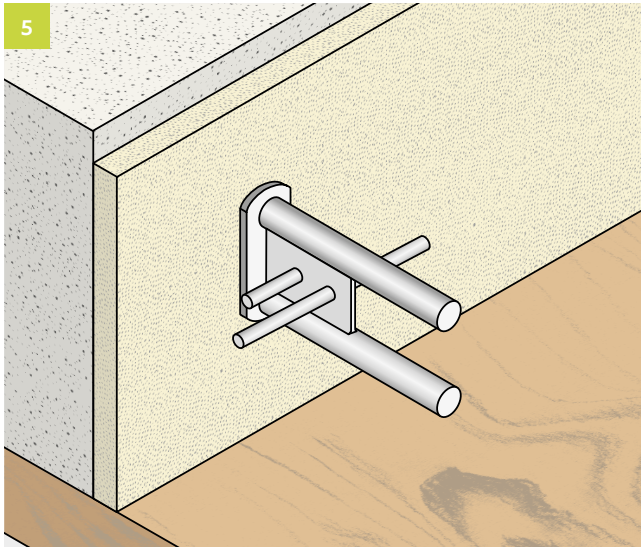
3. Schritt

Nach dem Ausschalen wird der Aufkleber entfernt oder durchstoßen.



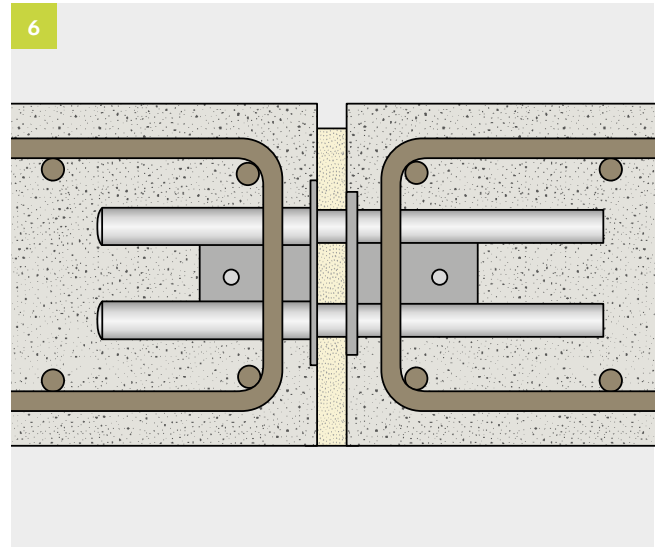
4. Schritt

Das Fugenmaterial wird angebracht. Bei Verwendung von Brandschutzmanschetten (s. S. 18) muss in das Fugenmaterial eine entsprechende Aussparung für die Brandschutzmanschette geschnitten werden.



5. Schritt

Das Dornelement des Doppelschubdornes JDSD oder JDSDQ wird durch das Fugenmaterial in die Hülse geschoben. Ein Verschieben des Dornes während des Betonierens wird durch die im Gleitrohr befindliche Klemmdruckstelle verhindert. Auf die spätere Fugenbewegung hat diese keinen Einfluss.



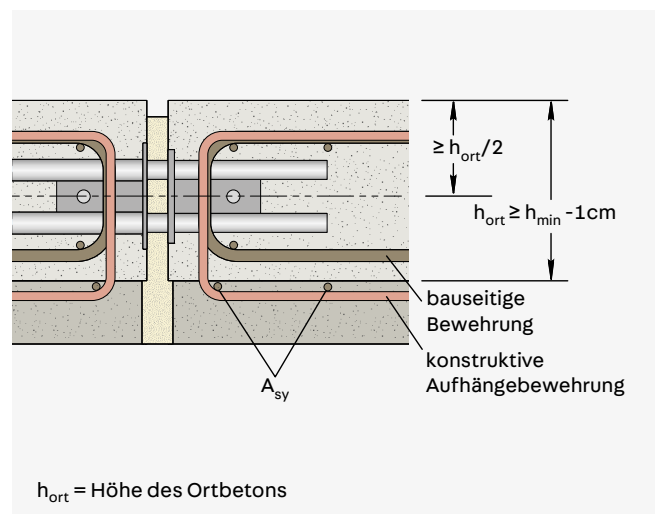
6. Schritt

Die notwendige Rückhängebewehrung des zweiten Bauabschnitts wird gemäß Bewehrungsplan verlegt und anschließend betoniert.

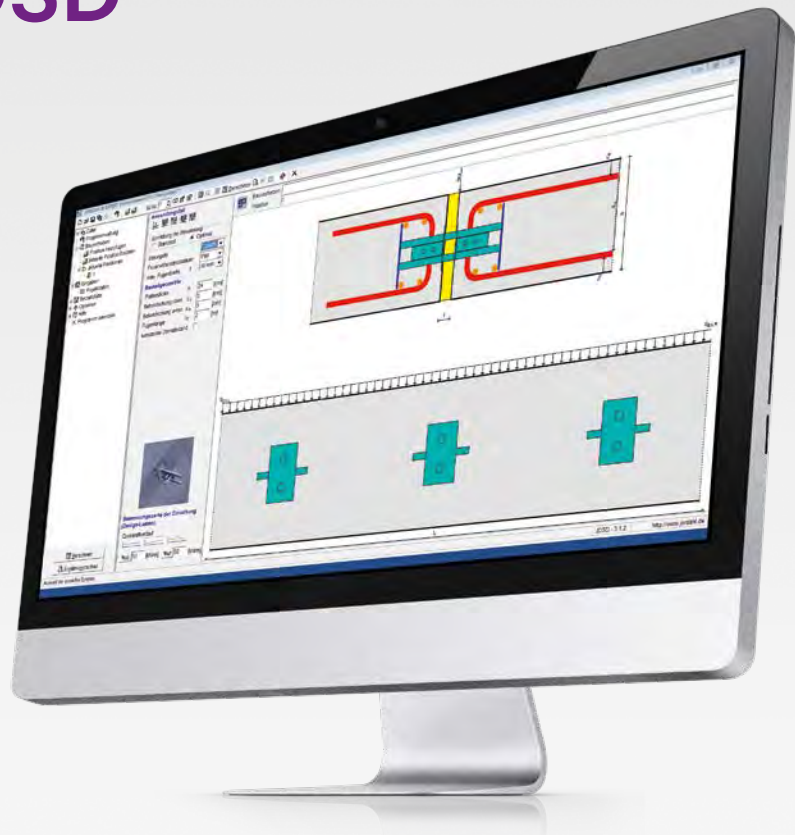
Für den Einbau von Doppelschubdornen in Filigrandecken empfehlen wir:

- Einlegen von konstruktiver Aufhängebewehrung in die Filigrandecke (Bemessung für $V_{Ed} / 3 \leq V_{Rd} / 3$)
- Die Dicke des Ortbetons muss größer sein als die Mindestbauteildicke h_{min} minus 1 cm für den gewählten Dorn.
- Das Maß $h_{ort}/2$ zwischen der Schubdornachse und der Oberkante des Ortbetons muss die halbe Ortbetonteildicke und die halbe Mindestbauteildicke betragen.
- Die Bewehrung A_{sy} kann bei ausreichender Dicke des Ortbetons auch außerhalb der Filigrandecke liegen.
- Die bauseitige Bewehrung (A_{sx} und A_{sy} oben) ist gemäß Zulassung bzw. Bemessungssoftware anzuordnen.

Die Montage erfolgt nach dem gleichen bereits beschriebenen Prinzip.



Software JDSD



Die intuitiv bedienbare Software von JORDAHL hilft, den optimalen Doppelschubdorn JDSD zu ermitteln. Diese Bemessung beruht auf der bauaufsichtlichen Zulassung Nr. Z-15.7-237. Für Längs- oder Querrichtung werden die Dorne als JDSD und für Längs- und Querrichtung als JDSDQ berechnet.

Projektverwaltung

Einzelne Positionen und Daten können in die Projektverwaltung eingegeben und gespeichert werden. Somit kann für jedes Projekt eine eigene Datei mit den einzelnen Positionen des Bauvorhabens erstellt und je nach Bedarf wieder überarbeitet werden.



Vorteile

- Wirtschaftlichste Lösung wird zuerst angezeigt
- Einfache Änderung der Bewehrung
- Schnelle und übersichtliche Eingabe von Einwirkungen (z.B. unregelmäßige Linienlasten)
- Alle Eingaben werden auf einer Seite angezeigt
- Einfache Eingabe und Strukturierung der Projekte
- Als Ergebnis entsteht eine prüffähige statische Berechnung



Software-Download

Die JORDAHL® Doppelschubdorn-JDSD/JDSDQ-Software erhalten Sie unter www.jordahl.de → Downloads → Digitales

Anwendungsfälle

In der Planungssoftware JDSD können Sie zunächst zwischen folgenden Anwendungsfällen wählen.

Einzelner Doppelschubdorn

Für die Berechnung eines einzigen Doppelschubdorns, z. B. in einem Unterzug



Dornpaar:

Platte - Platte / Platte - Wand

Für die Berechnung eines Unterzuges oder eines Balkens mit zwei Doppelschubdornen



Dornreihe:

Platte - Platte / Platte - Wand

Für einen Plattenanschluss an eine weitere Platte oder Wand, mit mehr als einem Doppelschubdorn



Berechnungsparameter

Dann geben Sie die unten aufgelisteten Berechnungsparameter in die entsprechenden Eingabefelder ein.

- Betongüte
- Feuerwiderstandsdauer
- Fugenbreite
- Plattendicke bzw. Wanddicke
- Betondeckung
- Fugenlänge bzw. Länge des Balkens oder die Breite der Stütze
- Konstanter Dornabstand

Belastungsparameter

Für die verschiedenen Anwendungsfälle wird die Belastung als Bemessungswert der Einwirkung unterschiedlich eingegeben. Je nach Fall können Sie zwischen den aufgeführten Lastarten wählen.

Einzelner Doppelschubdorn

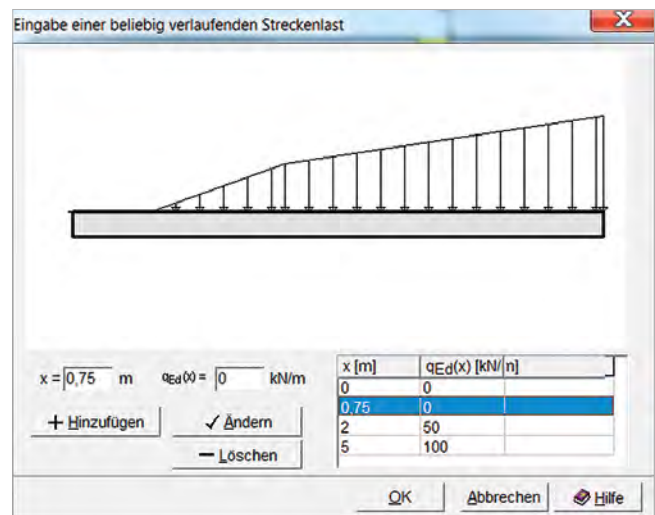
- Belastung als Punktlast $V_{Ed,p}$ in kN

Dornpaar

- Die Belastung als Bemessungswert q_{Ed} in kN/m
- Konstante Streckenlast (gleichbleibende Querkraft)
- Geradlinige Streckenlast (Querkraft mit unterschiedlichen Anfangs- und Endbelastungen)

Dornreihe

- Konstante Streckenlast (gleichbleibende Querkraft)
- Geradlinige Streckenlast (Querkraft mit unterschiedlichen Anfangs- und Endbelastungen)
- Beliebig verlaufende Streckenlast (Es erscheint ein separates Fenster, in dem eine beliebige Streckenlast durch Angabe der jeweiligen Koordinaten und des jeweiligen Belastungswertes angegeben wird.)



Eingabe einer beliebig verlaufenden Streckenlast



JORDAHL Beratung

Rund um unsere Produkte bieten wir Ihnen umfangreiche Beratungs- und Entwicklungsleistungen. Die JORDAHL Experten helfen Ihnen bei allen statischen oder konstruktiven Fragen gerne weiter. Unser Team ist ganz einfach zu erreichen:

T +49 30 68283-02
 experten@jordahl.de

Berechnung

Nach Eingabe aller benötigten Berechnungsparameter kann die Berechnung gestartet werden. Es werden jene Dornentypen mit einem grünen Haken gekennzeichnet, die für diesen Belastungsfall zur Anwendung kommen könnten. Markiert wird der ökonomischste Dorn. Dieser Vorschlag basiert auf dem besten Preis-/Leistungsverhältnis der zur Verfügung stehenden Doppelschubdorne. Im Auswahlfenster wird die Anzahl der Dorne und der Ausnutzungsgrad der Nachweise dargestellt:

- Stahltragfähigkeit η_s
- Durchstanzen η_{ct}
- Betonkantenbruch η_{ce}

Dorne, die für diesen Bemessungsfall nicht angewendet werden können, sind mit einem roten Kreuz gekennzeichnet. In der Spalte Bemerkungen ist der Grund vermerkt.

Durch einen Mausklick im Ansichtsfenster ist es möglich, jede der Ansichten als Skizze in die Zwischenablage zu kopieren, als Datei (*.emf, *.bmp, *.jpg) zu speichern oder als Vollbild darzustellen. Ein DXF-Export der Bewehrung oder des Dornes ist ebenfalls möglich.

Nach der Berechnung kann der Anwender über den Schalter „BSt“ eine manuelle Änderung der Bewehrung vornehmen.

Ergebnisausdruck

Die Ergebnisvorschau ist als Statikblatt aufgebaut und beinhaltet:

- Eingabedaten
- Belastung
- Typ und Stückzahl des gewählten Doppelschubdorns
- Die geforderten und vorhandenen Rand- und Achsabstände
- Bewehrungsgrad
- Benötigte Bewehrungsquerschnitte A_{sx} , A_{sy} und der Pos. 1
- Bemessungswiderstände des gewählten Doppelschubdorns
- Dornausnutzung/Ausnutzungsgrad der Tragfähigkeiten



Datenexport

Die Ergebnisse sind in den Dateiformaten *.emf, *.bmp, *.jpg oder *.txt exportierbar. Die dargestellte Bewehrung der zweiten Seite ist als DXF-Format oder über die Zwischenablage zu exportieren. Die Dornansichten können ebenfalls als DXF-Format exportiert werden. Die einzelnen Abbildungen können auch über die Zwischenablage kopiert werden.

Die JDSD-Software ermöglicht es, für ausgewählte Doppelschubdorn-Positionen eines Bauvorhabens eine Bedarfsliste zu führen.



DWG-Download

Die JORDAHL® Doppelschubdorne JDSD/ JDSDQ stehen als Ansicht, Schnitt und Draufsicht im DWG-Format in der CAD-Bibliothek zum Download bereit unter: www.jordahl.de/downloads

Ausschreibungstexte

Kostenfreie Ausschreibungstexte für Ihr Leistungsverzeichnis

Ausschreibungstexte sind ein zentraler Bestandteil der Arbeit von Planern, Architekten und Bauingenieuren. Wir wollen Ihnen das Zusammenstellen der Ausschreibungstexte für Ihre Leistungsverzeichnisse so einfach wie möglich machen. Darum stellen wir Ihnen für unser komplettes Sortiment vorgefertigte Ausschreibungstexte zur Verfügung. So können Sie sich noch einfacher und schneller für Bauprojekte bewerben.

Sie können die Texte für unsere Herstellermarken PUK, JORDAHL und H-BAU Technik kostenfrei auf Ausschreiben.de oder Heinze.de herunterladen. Unsere Ausschreibungstexte sind in den Formaten Word, Excel, RTF, PDF, Text, GAEB XML, GAEB 90, DATANORM 5 und ÖNORM verfügbar.



www.ausschreiben.de

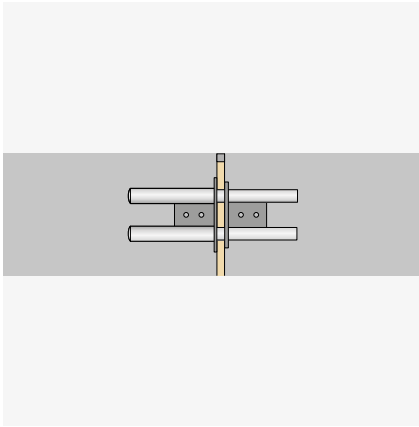
Hier finden Sie kostenfreie Ausschreibungstexte zu allen Produkten unserer Herstellermarken.

www.heinze.de

Geballtes Fachwissen: Erfahren Sie alles über unser Portfolio und unsere Produktneuheiten.

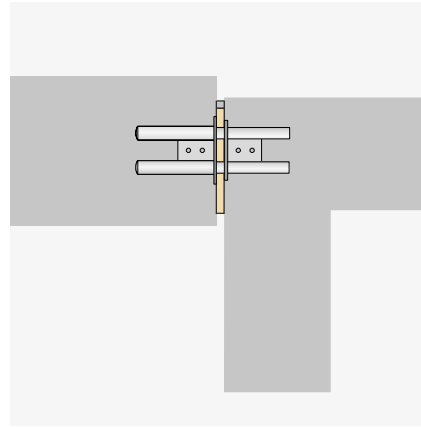


Anwendungsbeispiele



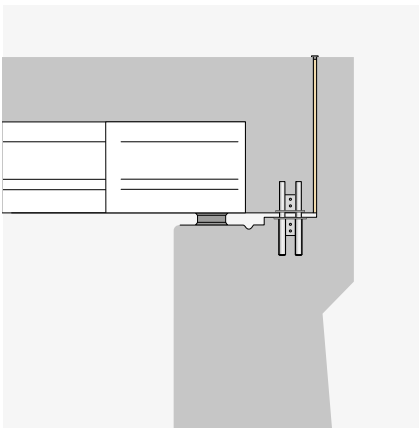
Verbindungen Platte-Platte*

Große Gründungsplatten und Decken haben Dehn- und Arbeitsfugen, über die Querkräfte übertragen werden müssen. Doppelschubdorne nehmen diese Lasten auf und vermindern die aus ungleichmäßigen Setzungen entstehenden Verschiebungen. Falls benachbarte Abschnitte in verschiedenen Größen existieren, treten Verschiebungen in zwei Richtungen auf. In solchen Situationen sollte der querbewegliche Doppelschubdorn JDSDQ eingesetzt werden.



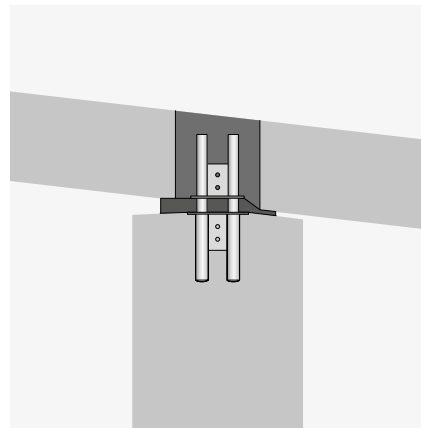
Verbindung Platte-Balken-Stütze*

In langen Gebäuden ist oft eine Trennung mittels konstruktiver Dehnfugen erforderlich. Die Unterteilung der Gebäudeteile erfordert traditionell vor und nach der Dehnfuge eine Stütze. Diese werden als Doppelstützen bezeichnet. Durch die Verwendung von Doppelschubdornen entfällt eine der Stützen. Dies reduziert die Kosten, verkürzt die Bauzeit und erhöht die Grundfläche.



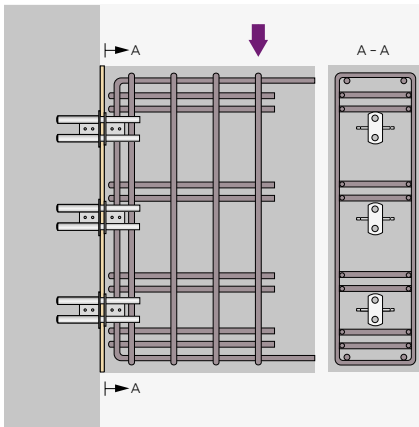
Verbindung in Brückenwiderlagern*

Doppelschubdorne werden als Verbindung und Ausrichtung zwischen Brückentragkonstruktion und Brückenwiderlager verwendet. Der Einbau wird dadurch erheblich erleichtert, und die Doppelschubdorne erlauben später das Anheben der Fahrbahndecke zum Lagerwechsel.



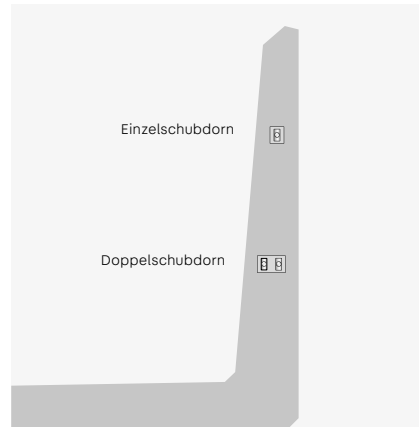
Verbindung zwischen Fertigteil und Ortbeton*

Am Endpunkt des Eurotunnels zwischen Dover und Calais sind Doppelschubdorne als Verbindungsstück zwischen Ortbeton-Tragwänden und Fertigteilrampenplatten eingesetzt. Die Rampen führen die Autos von den Brücken zu den Pendelzügen am Tunnel.



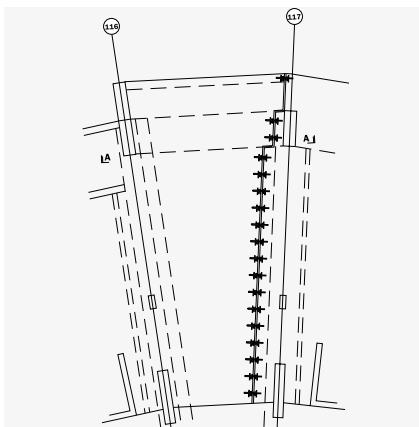
Verbindung Stütze-Balken

Für diese Verbindung können Doppelschubdorne auch übereinander angeordnet werden. Eine mögliche Anordnung der Bewehrung ist in der Darstellung gezeigt.
 (Die Bewehrung in der Stütze ist bauseitig nachzuweisen)



Verbindung Platte-Brüstung*

Die Verwendung von Schubdornen in den vertikalen Fugen von Brüstungen ist eine einfache und kostengünstige Variante, um die Abschnitte miteinander zu verbinden. Doppelschubdorne ermöglichen auch gewisse Verdrehungen in den Fugen, ohne die horizontale Schubtragfähigkeit zu reduzieren.



Verbindung Balken-Platte*

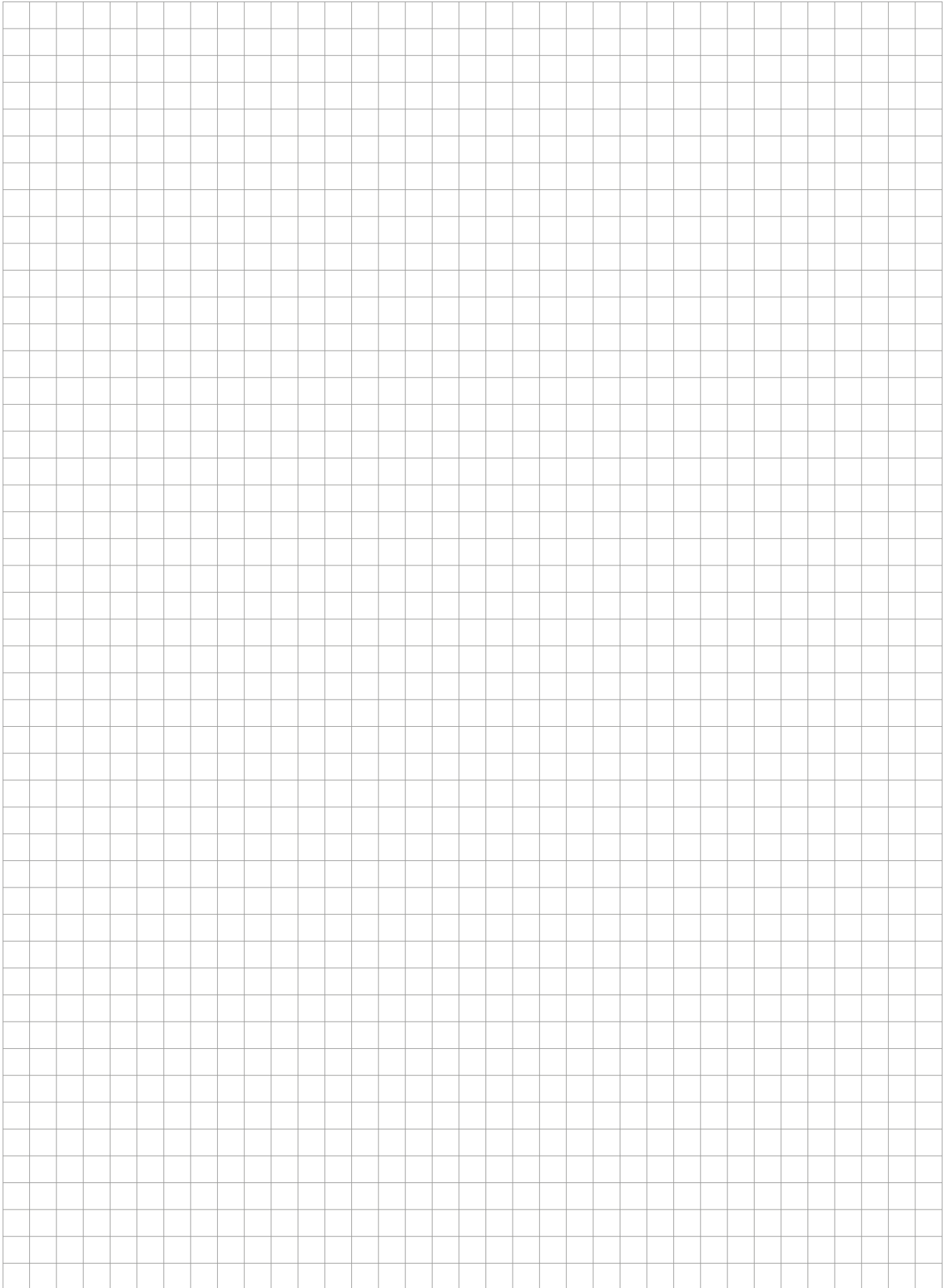
Beispielsweise im Stadionbau bieten Schubdorne eine kostensparende und einfache Möglichkeit, um auftretende Querkräfte zwischen Tribünenplatten und Balken in die Stützen zu übertragen. Sie erweisen sich auch aus architektonischen Gesichtspunkten als elegante Alternative zu Doppelrahmen und Konsolstützen.

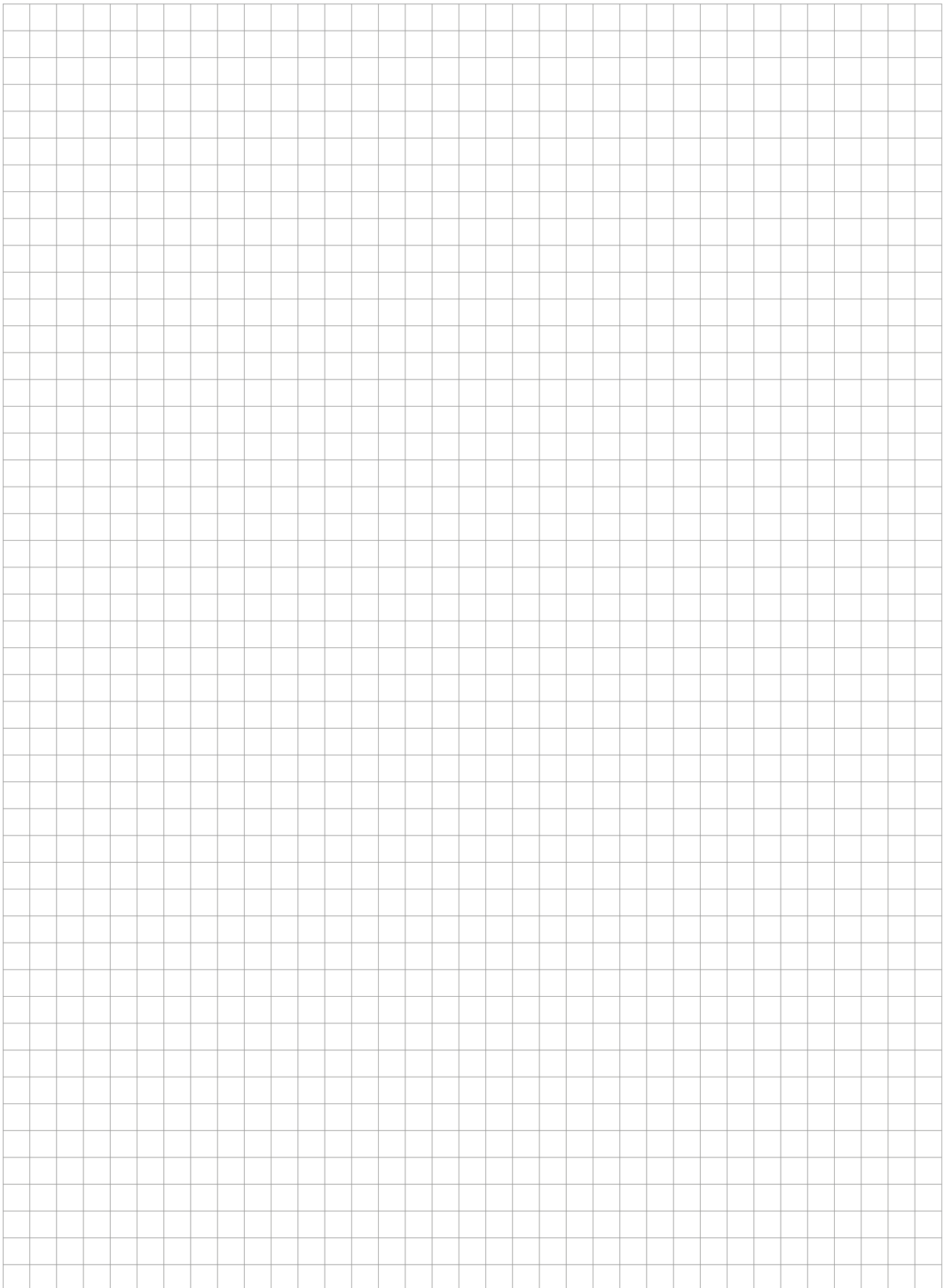


Verbindung Tribünenplatten

JORDAHL® Doppelschubdorne verbinden Tribülenelemente sicher und effizient.

*Darstellung / Zeichnung ohne bzw. mit unvollständiger Bewehrung





Unser Synergie-Konzept für Sie

Mit uns profitieren Sie von der gesammelten Erfahrung dreier etablierter Hersteller, die Produkte und Expertise in einem umfassenden Angebot kombinieren. Das ist das PohlCon-Synergie-Konzept.



Full-Service-Beratung

Unser weitreichendes Beraternetzwerk steht Ihnen zu allen Fragen rund um unsere Produkte vor Ort zur Verfügung. Von der Planung bis hin zur Nutzung genießen Sie die persönliche Betreuung durch unsere qualifizierten Mitarbeiterinnen und Mitarbeiter.



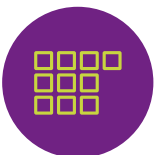
Digitale Lösungen

Unsere digitalen Angebote unterstützen Sie zielgerichtet in der Planung mit unseren Produkten. Von Ausschreibungstexten über CAD-Details und BIM-Daten bis hin zu modernen Softwarelösungen bieten wir Ihnen maßgeschneiderte Unterstützung für Ihre Planung.



7 Anwendungsfelder

Wir denken in ganzheitlichen Lösungen. Deshalb haben wir unsere Produkte für Sie in sieben Anwendungsfelder zusammengefasst, in denen Sie von der Synergie des PohlCon-Produktportfolios profitieren können.



10 Produktkategorien

Um das passende Produkt in unserem umfangreichen Sortiment noch schneller finden zu können, sind die Produkte in zehn Produktkategorien unterteilt. So können Sie zielsicher zwischen unseren Produkten navigieren.



Individuelle Sonderlösungen

Für Ihr Projekt eignet sich kein Serienprodukt auf dem Markt? Außergewöhnliche Herausforderungen meistern wir mit der langjährigen Expertise der drei Herstellermarken im Bereich individueller Lösungen. So realisieren wir gemeinsam einzigartige Bauprojekte.



Irrtümer und technische Änderungen vorbehalten. Nachdruck sowie jegliche elektronische Vervielfältigung nur mit unserer schriftlichen Genehmigung. Mit Erscheinen dieser Drucksache verlieren alle vorhergehenden Unterlagen ihre Gültigkeit.

PohlCon Vertriebs GmbH

Nobelstraße 51
12057 Berlin

T +49 30 68 283 - 04
F +49 30 68 283 - 383

www.pohlcon.com