

Querkraftdorn HED

Technische Information



Inhaltsverzeichnis

Vorwort **4**

Synergie-Konzept PohlCon 4

H-BAU Technik GmbH 6

Querkraftdorn HED **8**

Produktinformationen 8

Typen und Abmessungen 9

Bemessung 11

Brandschutz 14

Einbauanleitung 16

Service **18**

Unser Synergie-Konzept für Sie 18

Das Synergie-Konzept für einfacheres Bauen.



Drei Marken, ein Ansprechpartner.

PohlCon vereint Produktvielfalt und Sachverstand der Traditionsunternehmen PUK, JORDAHL und H-BAU Technik. Profitieren Sie von einem zentralen Ansprechpartner, der Ihnen dabei hilft, Ihr Gebäude zu planen, zu bauen und auszurüsten.

Zwei Worte werden Sie niemals von uns hören: „Geht nicht.“ Wir sind Möglichmacher. Egal wie groß oder ausgefallen ihr Bauprojekt auch ist, wir liefern Ihnen genau die Teile, die Sie brauchen. Unsere maßgeschneiderten Produkte sind perfekt auf Ihre Bedürfnisse zugeschnitten.

Wir wollen die Welt des Bauens komfortabler gestalten.

Deshalb unterstützen wir Sie dabei, Gebäude einfacher und sicherer zu planen, zu bauen und zu nutzen. Wie groß oder komplex Ihr Vorhaben auch ist: Als zentraler Ansprechpartner für verschiedene Gewerke und Bauphasen finden wir nicht nur die passende Lösung für Sie, sondern planen sie auch gemeinsam von Beginn an und begleiten Sie bei der Anwendung.

Gebündelte Produktvielfalt – breites Fachwissen – insgesamt über 200 Jahre Erfahrung in der Anwendung.



PUK Group GmbH & Co. KG

Unser Experte für Kabeltrag- und Unterflursysteme, um Gebäude effizient technisch auszurüsten und zukunftsfähig zu machen.



JORDAHL GmbH

Der Erfinder der Ankerschiene – und Experte für zuverlässige Bewehrungs-, Befestigungs- und Verbindungslösungen in innovativer Architektur.

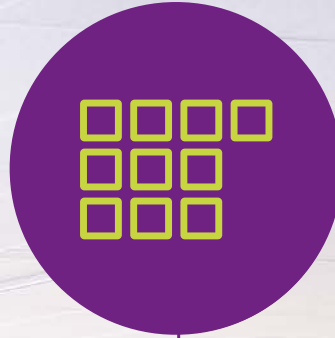


H-BAU Technik GmbH

Der Partner für Lösungen in den Bereichen Abdichtung, Wärmedämmung, Schalung, Schallisolation und Bewehrung.

10 Produktkategorien

Schneller das passende Produkt finden



7 Anwendungsfelder

In ganzheitlichen Lösungen denken



Individuelle Sonderlösungen

Außergewöhnliche Herausforderungen meistern und einzigartige Bauprojekte realisieren



Digitale Lösungen: Software und BIM Daten

Maßgeschneiderte Unterstützung für Ihre Planung nutzen



Full-Service-Beratung

Von der Planung bis zur Nutzung kontinuierliche persönliche Betreuung genießen



H-BAU Technik bietet seit über 40 Jahren Nähe zum Kunden und weitreichende Expertise im Bereich individuelle Sonderlösungen.

H-BAU Technik: vorausbauende Lösungen für bessere Ergebnisse.



Mit seinen Produkten erweitert H-BAU Technik das PohlCon-Synergie-Konzept in den Bereichen Abdichtung, Wärmedämmung, Schalung, Schallisolation, Bewehrung, Verbindung sowie Zubehör für den Beton- und Fertigteilbau. Das Unternehmen setzt Maßstäbe in der Bautechnik und Entwicklung innovativer Lösungen. Die individuellen Anforderungen und Ziele der Kunden stehen dabei stets im Fokus.

Seit 1977 schätzen internationale Kunden die Stärken von H-BAU Technik als Bauzulieferer. Die Mitarbeiter setzen tagtäglich ihre praktischen Erfahrungen und Kreativität ein, um den Erfolg der Kunden zu sichern und ihren Mehrwert zu steigern.

Auf individuelle Anforderungen angepasst:
H-BAU Technik spielt seine Stärken insbesondere in der Entwicklung und Produktion individueller Sonderlösungen aus.





Querkraftdorn HED

Dehnfugenverdübelung für Betonbauteile

Das Produkt

Mit dem Querkraftdorn Typ HED können Querkräfte über Dehnfugen einfach, sicher und wirtschaftlich übertragen werden. Er gewährleistet eine Verschiebung der Bauteile in Stablängsachse bis zu einer Fugenbreite von 40 mm. Die Querkraftdorne sind als Stahlgüte S 355 in verzinkter Ausführung erhältlich, oder als Edelstahl der Wst.Nr. 1.4571 / 1.4362 (Korrosionsschutzklasse 3). Alle Typen können durch eine spezielle Brandschutzmanschette in F90 eingestuft werden.

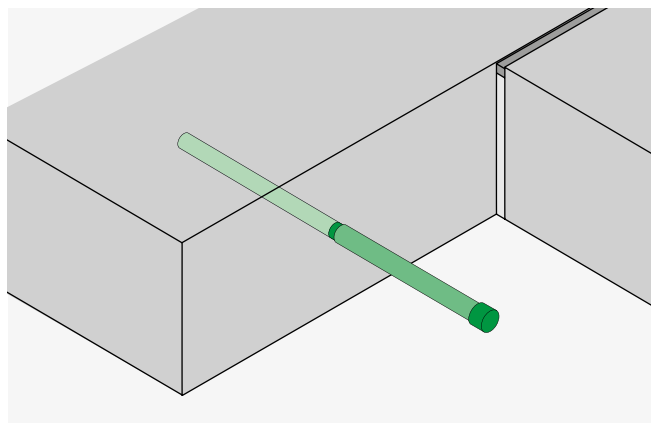
Einsatzbereich

Einzelquerkraftdorne Typ HED werden überall dort eingesetzt, wo Querkräfte über Bauwerksfugen übertragen werden müssen, z. B. bei Dehnfugen zwischen Betonplatten, in Decken und Wänden, bei Fugen zwischen Stützen und Wänden oder Balken und Decken.



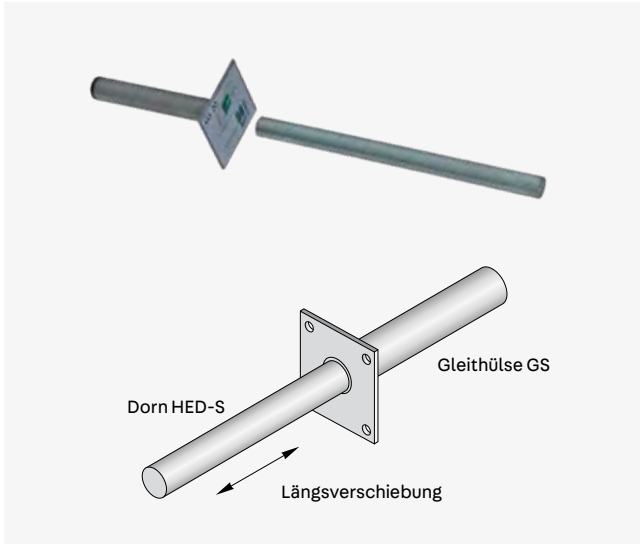
Vorteile

- Vermeidung von Bauteilversätzen im Fugenbereich
- Einfache und passgenaue Montage mittels Querkraftdornhülse an der Schalung. Eine reißfeste Folie schützt die Hülse vor eindringendem Beton
- Kein Durchbohren der Schalung oder nachträgliches Betonbohren bei Verwendung von Gleithülsen erforderlich



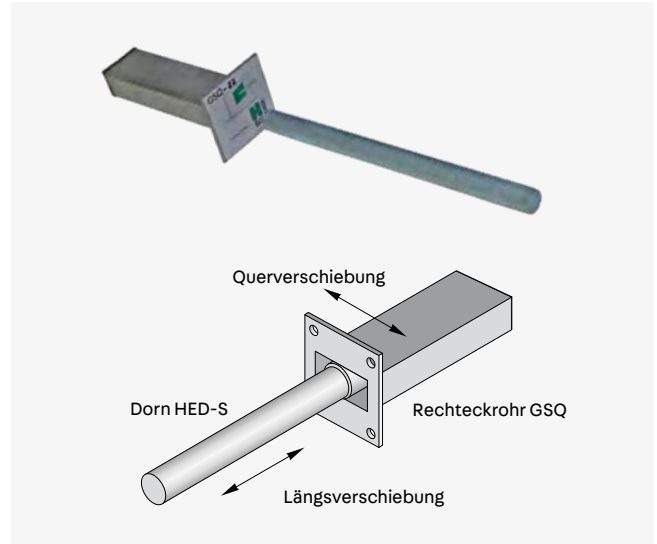
Typen und Abmessungen

Typen



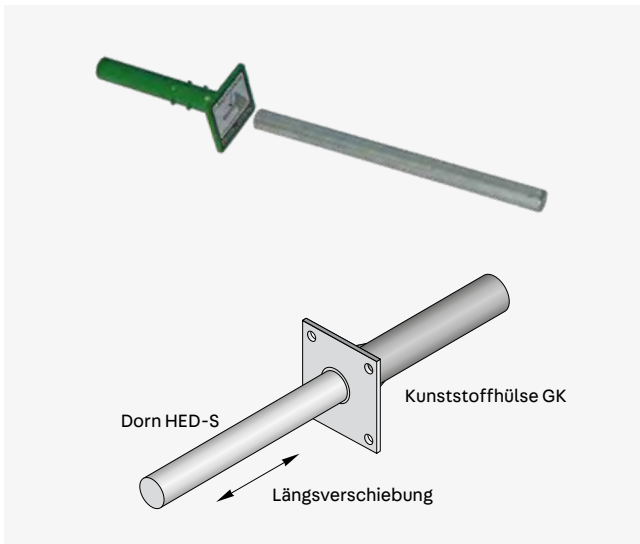
Querkraftdorn HED-S + GS Hülse

- Verschiebung senkrecht zur Fuge
- Übertragung von Querkraften vertikal und parallel zur Fuge
- Gleithülse und Dorn aus Edelstahl



Querkraftdorn HED-S + GSQ Hülse

- Verschiebung senkrecht und parallel zur Fuge
- Übertragung von Querkraften vertikal zur Fuge
- Gleithülse und Dorn aus Edelstahl



Querkraftdorn HED-S + GK Hülse

- Verschiebung senkrecht zur Fuge
- Übertragung von Querkraften vertikal und parallel zur Fuge
- Gleithülse aus Kunststoff, Dorn aus S355 verzinkt oder Edelstahl

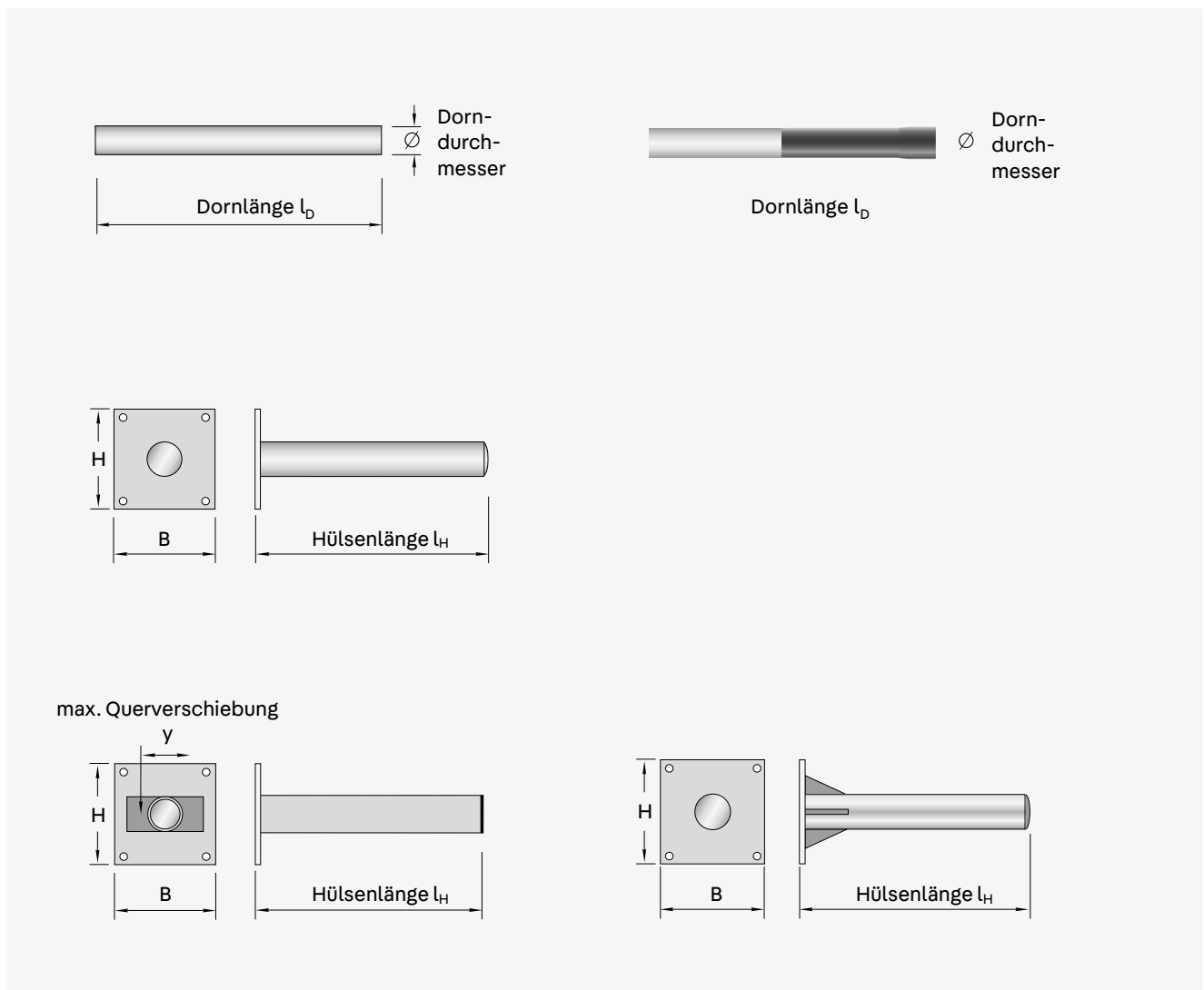


Querkraftdorn HED-P

- Verschiebung senkrecht zur Fuge
- Übertragung von Querkraften vertikal und parallel zur Fuge
- Mit plastifiziertem Federelement
- Dorn aus S355 verzinkt oder Edelstahl

Abmessungen

Dorntyp mm HED-S HED-P	Dornelement		Hülsen GS, GK			Hülsen GSQ	
	Dorn \varnothing mm	Dornlänge l_D mm	Hülsenlänge l_H mm	Nagelplatte B/H mm	Hülsenlänge l_H mm	Nagelplatte B/H mm	Max. Quer- verschiebung y mm
20	20	300	160	70/70	180	80/80	± 11
22	22	300	160	70/70	180	80/80	± 10
25	25	300	160	70/70	180	80/80	± 14
30	30	350	185	80/80	205	100/80	± 21



Bemessung

Bewehrter Beton

Maßgebender Widerstand für die Bemessung ist der kleinere Wert aus Stahltragfähigkeit und Betontragfähigkeit:

$$V_{Rd} = \min(V_{Rd,S}; V_{Rd,C})$$

- $V_{Rd,S}$ Bemessungswiderstand der Stahltragfähigkeit unter Berücksichtigung von Reibungskräften ($f_{\mu} = 0,9$)
- $V_{Rd,C}$ Bemessungswiderstand der Betontragfähigkeit
- $V_{Rd,ce}$ Bemessungswiderstand des Betonkantenbruchs nach Gutachten von Prof. Eligehausen 2004
- $V_{Rd,ct}$ Bemessungswiderstand gegen Durchstanzen nach EC2

Maßgebender Widerstand für die Betontragfähigkeit ist der kleinere Wert aus den Nachweisen Betonkantenbruch und Durchstanzen:

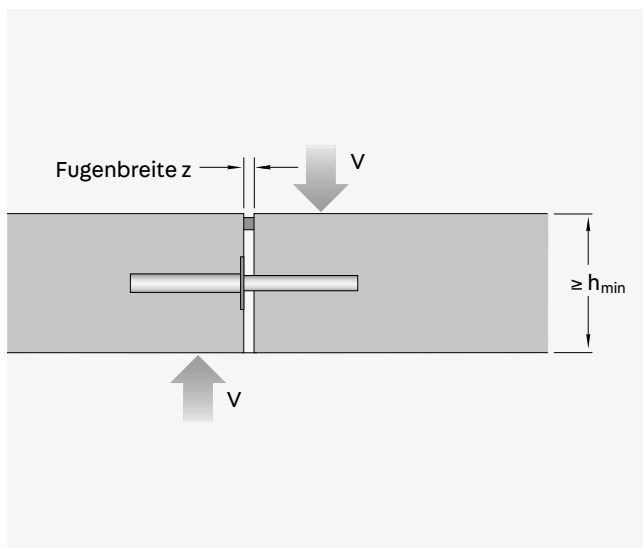
$$V_{Rd,C} = \min(V_{Rd,ce}; V_{Rd,ct})$$

Die Ermittlung der Bemessungswiderstände für die Stahltragfähigkeit erfolgt nach Heft 346, DafStb wie folgt:

$$V_{Rd,S} = f_{\mu} \times 1,25 \times (f_{yk} / \gamma_{MS}) \times W / (z + \varnothing/2)$$

mit:

- f_{μ} 0,9 Abminderungsfaktor Reibung
- f_{yk} Streckgrenze Dorn [N/mm²]
- z Fugenbreite [mm]
- \varnothing Durchmesser Dorn [mm]
- W Widerstandsmoment Dorn [mm³]
- γ_{MS} Material Sicherheitsfaktor für Stahl



Bemessungswiderstände Beton- und Stahltragfähigkeit in bewehrtem Beton

Dorntyp HED-S HED-P	Bemessungswiderstände Stahltragfähigkeit $V_{Rd,S}$ kN unter Berücksichtigung von Reibung für Fugenbreite				Bauteil- dicke h mm	Bemessungs- widerstände Betontragfähigkeit* $V_{Rd,C}$ kN für C20/25
	z = 0-10 mm	z = 11-20 mm	z = 21-30 mm	z = 31-40 mm		
20	14,3	9,5	7,1	5,7	≥ 160	13,7
					≥ 180	14,3**
22	18,1	12,2	9,3	7,4	≥ 160	14,2
					≥ 180	15,8
					≥ 200	17,2
					≥ 220	18,0
					≥ 240	18,1**
25	24,8	17,1	13,1	10,6	≥ 180	20,5
					≥ 200	22,4
					≥ 220	23,6
					≥ 240	24,6
					≥ 260	24,8**
					≥ 220	29,2
30	38,5	27,5	21,4	17,5	≥ 240	31,5
					≥ 260	33,7
					≥ 280	35,8
					≥ 300	38,0
					≥ 320	38,5**

* unter Berücksichtigung von bauseitiger Bewehrung

** Bei diesen Werten ist der Bemessungswiderstand der Stahltragfähigkeit unter Berücksichtigung von Reibungskräften ($f_{ij} = 0,9$) erreicht.

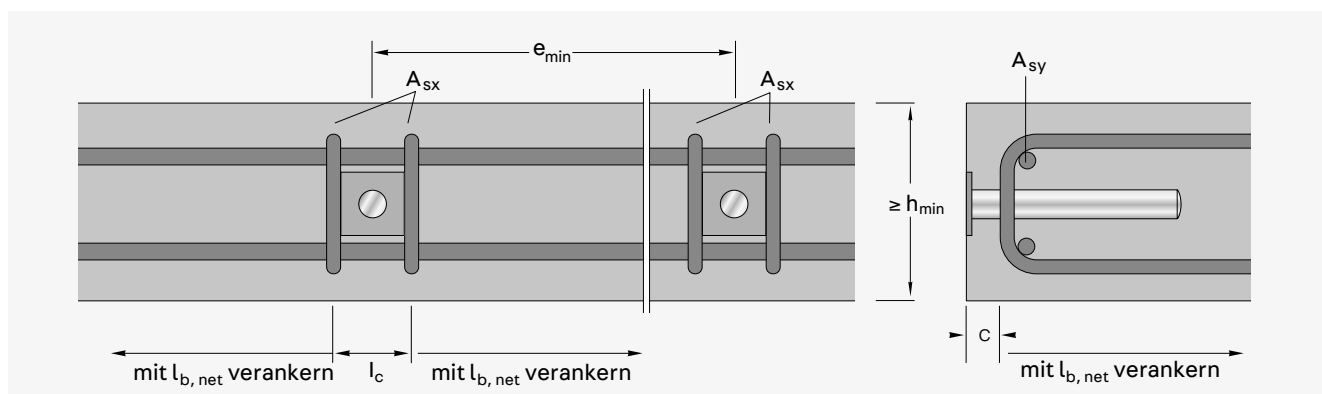
Bauseitige Bewehrung und Mindestabstände

Dorntyp HED-S HED-P	Erforderlicher Dornabstand e_{min} mm	Randabstand a_r mm	Bauteildicke h_{min} mm	Bügelabstand l_c mm	Bauseitige Bewehrung	
					A_{sx}	A_{sy}
20	310	155	160	60	2 Ø 10	2 Ø 10
22	350	175	160	60	2 Ø 10	2 Ø 10
25	410	205	180	70	2 Ø 12	2 Ø 12
30	560	280	220	90	2 Ø 14	2 Ø 14

e_{min} Mindestachsabstand zwischen den Einzeldornen
 a_r Mindestrandabstand

h_{min} Mindestbauteildicke
 l_c Abstand der ersten Steckbügel am Dorn

A_{sx} Steckbügel
 A_{sy} Längsbewehrung



Unbewehrter Beton

Die Ermittlung der Bemessungswiderstände V_{Rd} der Einzelquerkraftdorne HED für die Stahl- und Betontragfähigkeit erfolgt nach Heft 346, DafStb unter Berücksichtigung von:

Stahltragfähigkeit

$$V_{Rd,S} = f_{\mu} \times 1,25 \times (f_{yk} / \gamma_{MS}) \times W / (z + \emptyset/2)$$

Betontragfähigkeit

$$V_{Rd,C} = 0,4 \times f_{ck} \times \emptyset^{2,1} / (333 + 12,2 \times z)$$

$$0,4 = (\alpha \times \gamma_{MW}) / 3$$

mit:

- f_{μ} 0,9 Abminderungsfaktor Reibung
- f_{yk} Streckgrenze Dorn [N/mm²]
- f_{ck} charakteristische Zylinderdruckfestigkeit des Betons [N/mm²]
- z Fugenbreite [mm]
- \emptyset Durchmesser Dorn [mm]
- W Widerstandsmoment Dorn [mm³]
- γ_{MS} Materialsicherheitsfaktor für Stahl
- a 0,85 (Berücksichtigung von Langzeiteinwirkung auf die Druckfestigkeit des Betons)
- γ_{MW} 1,425 (Mittelwert zwischen ständiger, $\gamma_G = 1,35$ und veränderlicher, $\gamma_Q = 1,5$ Einwirkung)

Bemessungswiderstände im unbewehrten Beton

Dorntyp HED-S HED-P	Betongüte	Dorn \emptyset mm	Mindest- bauteildicke h_{min} mm	Bemessungswiderstände kN unter Berücksichtigung von Reibung für Fugenbreite			
				$z = 0-10$ mm	$z = 11-20$ mm	$z = 21-30$ mm	$z = 31-40$ mm
20	≥ C 20/25	20	320	9,5	7,1	5,7	4,8
22		22	350	11,6	9,0	7,3	6,1
25		25	400	15,2	12,0	9,9	8,4
30		30	480	22,2	17,5	14,5	12,3



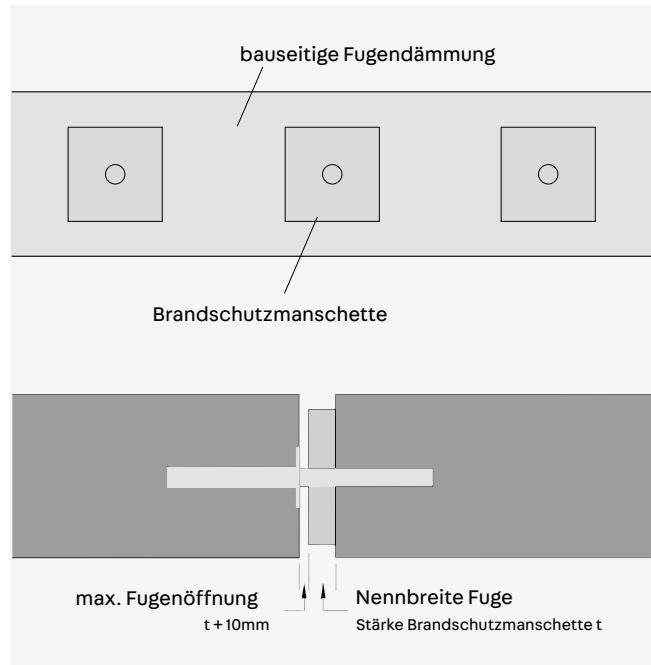
Bezogen auf die Dornachse ist in allen Richtungen ein Randabstand von $a_r \geq 8 \emptyset$ und ein Dornabstand von $e \geq 16 \emptyset$ einzuhalten.

Brandschutz

Brandschutzmanschetten BRM

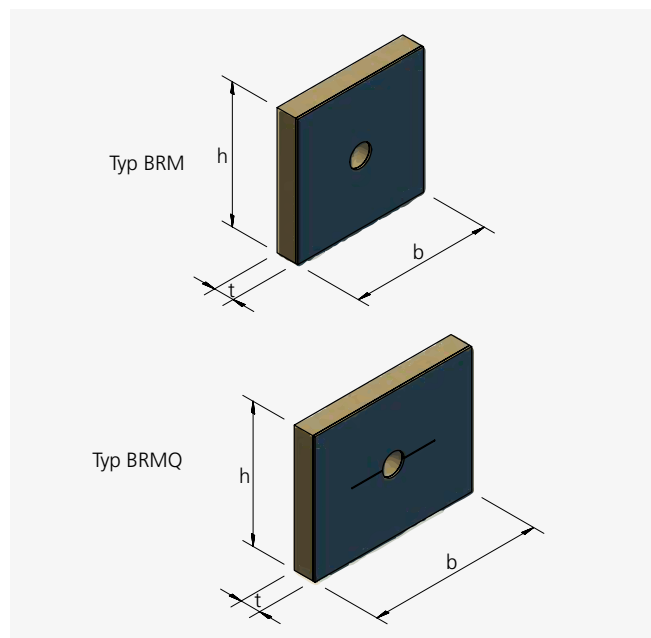
Bestehen brandschutztechnische Anforderungen an Bauteile gemäß DIN 4102 Teil 2, sind die Querkraftdorne mit Brandschutzmanschetten einzubauen. Erst durch die Ummantelung des ungeschützten Stahldornes mit einer Brandschutzmanschette in der Fuge kann die Klassifizierung F 90 erreicht werden. Die Brandschutzmanschette schäumt im Brandfall auf und die Fuge wird vollständig verschlossen.

Nennbreite Fuge mm	Brandschutz- manschette t mm	max. Fugen- öffnung mm
20	20	30
30	30	40
40	40	50
50	20 + 30	60



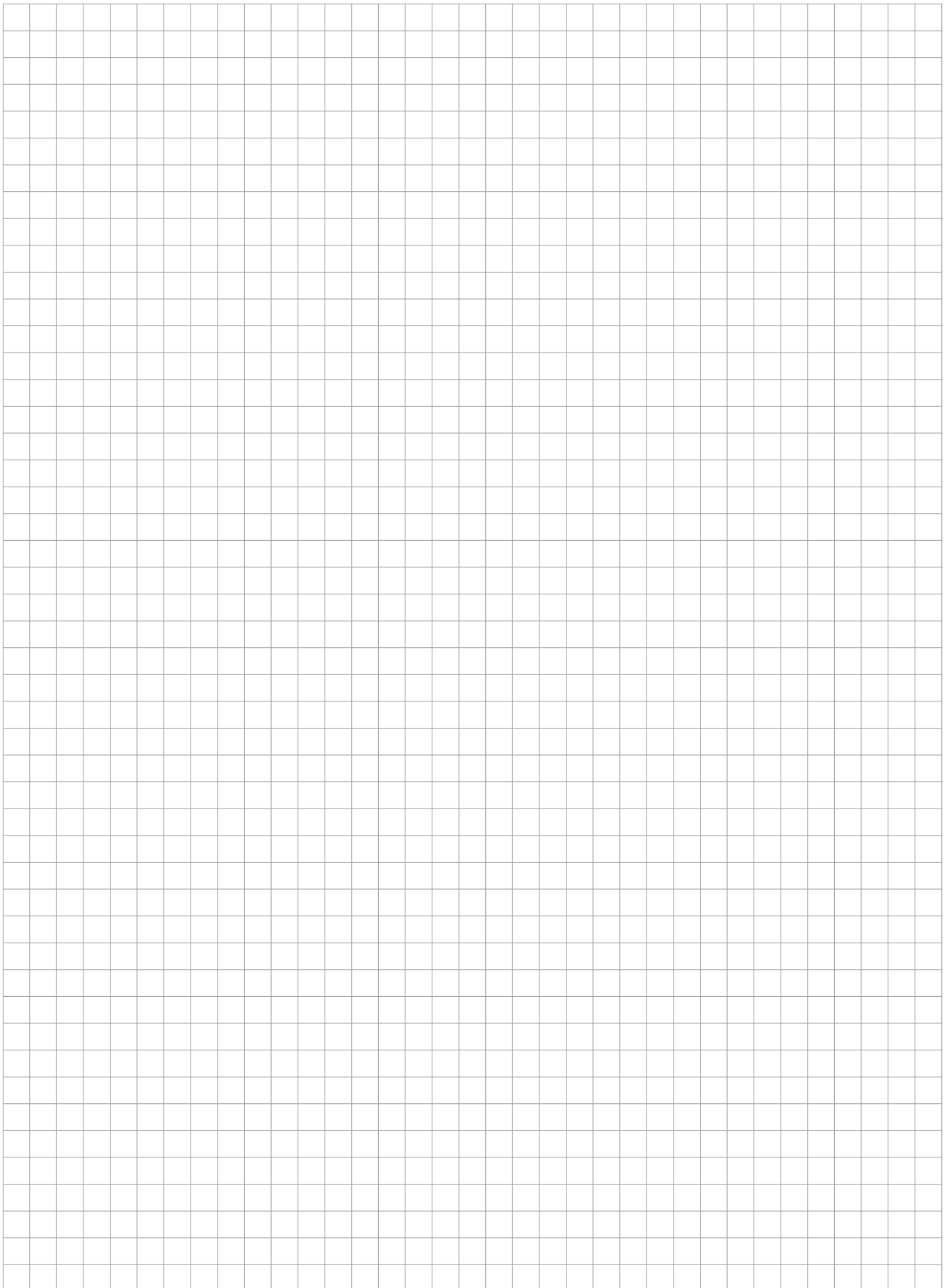
Abmessungen der Brandschutzmanschetten Typ BRM & BRMQ

Typ	Dorn		Manschette	
	Ø mm	b mm	h mm	t mm
BRM 20	20	122	122	20, 30, 40
BRM 22	22	122	122	20, 30, 40
BRM 25	25	122	122	20, 30, 40
BRM 30	30	122	122	20, 30, 40
BRMQ 20	20	152	122	20, 30, 40
BRMQ 22	22	152	122	20, 30, 40
BRMQ 25	25	152	122	20, 30, 40
BRMQ 30	30	152	122	20, 30, 40



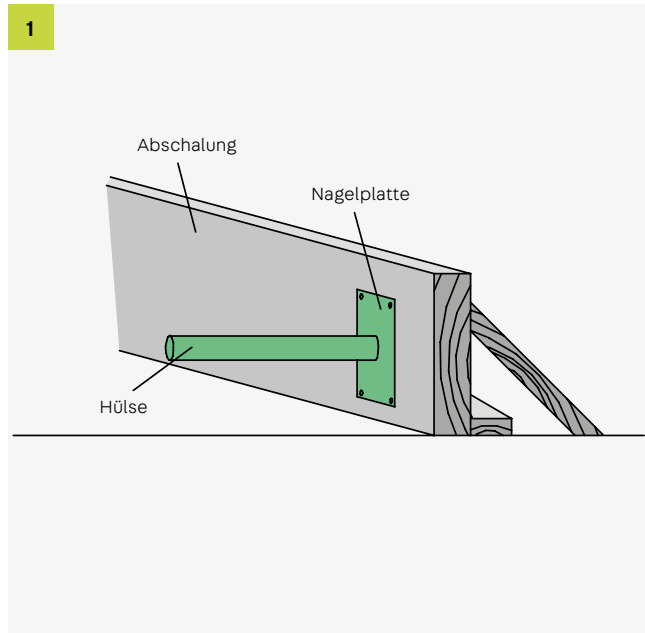
Bestellbeispiel

BRM-25-20
 — Nennfuge 20 mm
 — für Schubdorn HED 25

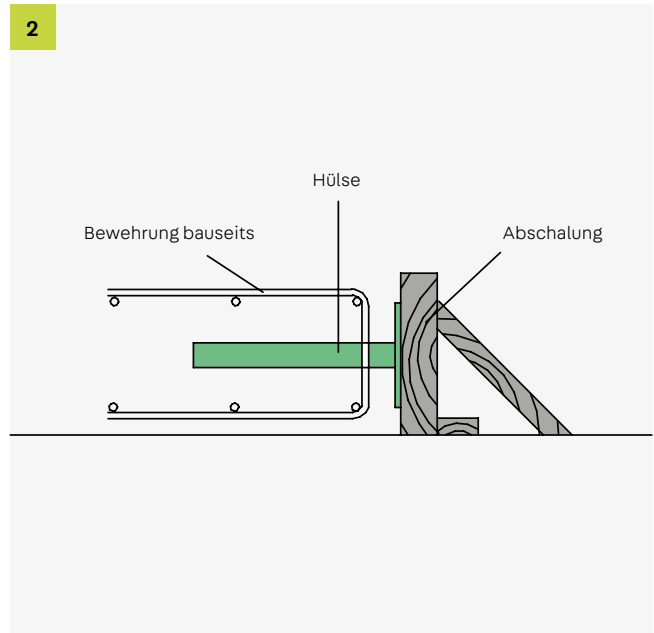


Einbauanleitung

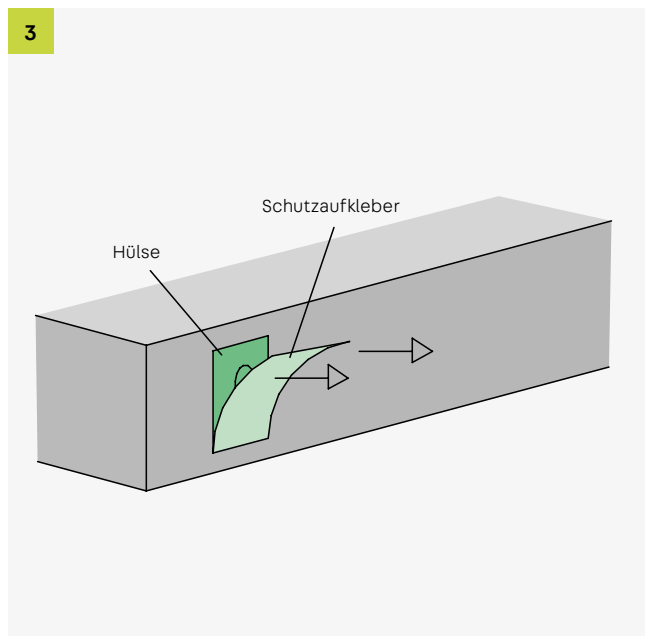
Querkraftdorn HED-S + GK/GS Querkraftdornhülse



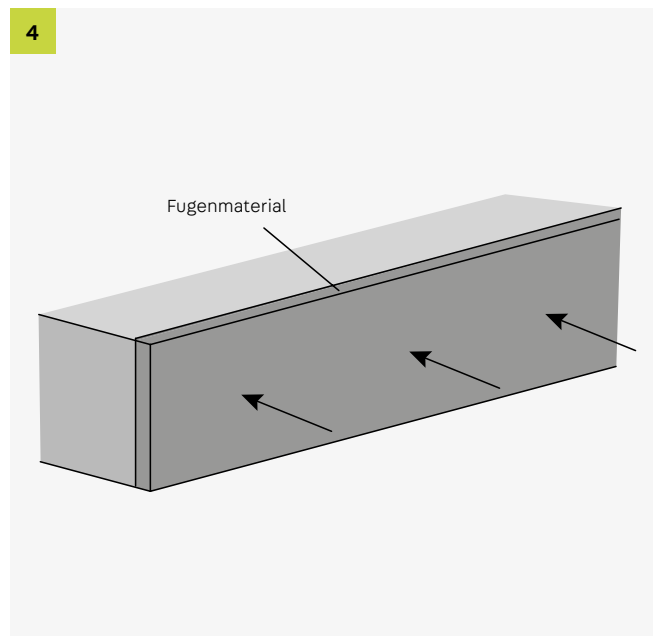
Hülse auf die Schalung nageln
Schutzaufkleber NICHT entfernen



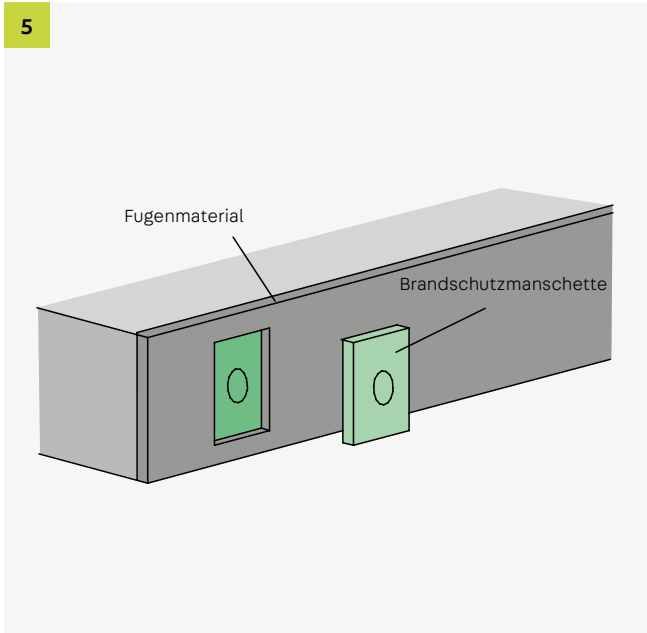
Bewehrung gemäß Bewehrungsplan verlegen
Ersten Betonierabschnitt betonieren



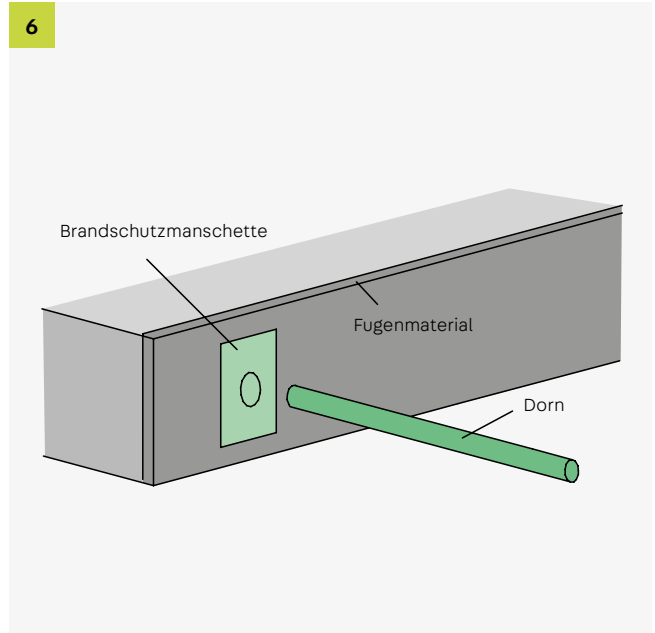
Ausschalen
Schutzaufkleber entfernen



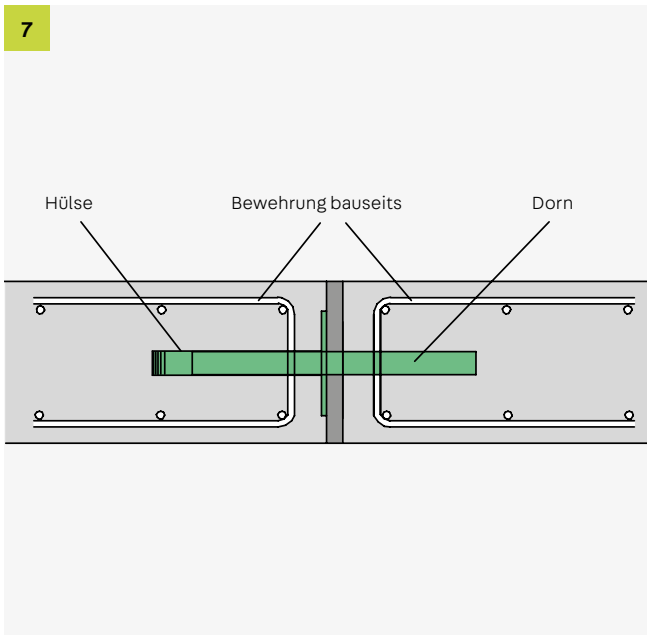
Fugenmaterial anbringen



Öffnung in Fugenmaterial schneiden
Brandschutzmanschette einsetzen



Dorn in Hülse einschieben



Bewehrung gemäß Bewehrungsplan verlegen
Zweiten Betonierabschnitt betonieren



Der Einbau mit GSQ Hülse erfolgt sinn-
gemäß. Dabei ist auf den waagerechten
Einbau der GSQ Hülse zu achten!

Unser Synergie-Konzept für Sie

Mit uns profitieren Sie von der gesammelten Erfahrung dreier etablierter Hersteller, die Produkte und Expertise in einem umfassenden Angebot kombinieren. Das ist das PohlCon-Synergie-Konzept.



Full-Service-Beratung

Unser weitreichendes Beraternetzwerk steht Ihnen zu allen Fragen rund um unsere Produkte vor Ort zur Verfügung. Von der Planung bis hin zur Nutzung genießen Sie die persönliche Betreuung durch unsere qualifizierten Mitarbeiterinnen und Mitarbeiter.



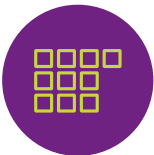
Digitale Lösungen

Unsere digitalen Angebote unterstützen Sie zielgerichtet in der Planung mit unseren Produkten. Von Ausschreibungstexten über CAD-Details und BIM-Daten bis hin zu modernen Softwarelösungen bieten wir Ihnen maßgeschneiderte Unterstützung für Ihre Planung.



7 Anwendungsfelder

Wir denken in ganzheitlichen Lösungen. Deshalb haben wir unsere Produkte für Sie in sieben Anwendungsfelder zusammengefasst, in denen Sie von der Synergie des PohlCon-Produktportfolios profitieren können.



10 Produktkategorien

Um das passende Produkt in unserem umfangreichen Sortiment noch schneller finden zu können, sind die Produkte in zehn Produktkategorien unterteilt. So können Sie zielsicher zwischen unseren Produkten navigieren.



Individuelle Sonderlösungen

Für Ihr Projekt eignet sich kein Serienprodukt auf dem Markt? Außergewöhnliche Herausforderungen meistern wir mit der langjährigen Expertise der drei Herstellermarken im Bereich individueller Lösungen. So realisieren wir gemeinsam einzigartige Bauprojekte.



Irrtümer und technische Änderungen vorbehalten. Nachdruck sowie jegliche elektronische Vervielfältigung nur mit unserer schriftlichen Genehmigung. Mit Erscheinen dieser Drucksache verlieren alle vorhergehenden Unterlagen ihre Gültigkeit.

PohlCon Vertriebs GmbH

Nobelstraße 51
12057 Berlin

T +49 30 68 283 - 04
F +49 30 68 283 - 383

www.pohlcon.com