

FERBOX® Rückbiegeanschlüsse

Technische Information



ETA-
20/0842

Fugenkategorie
immer
"verzahnt"

Inhaltsverzeichnis

Vorwort

Synergie-Konzept PohlCon	4
H-BAU Technik GmbH	6

FERBOX®

Produktinformationen	8
Typenübersicht	12

Anwendungsübersicht

Querkraft quer zum Kasten	16
Querkraft längs zum Kasten	21
Konsole	23

Technische Daten

Einreihige Typen	26
Zweireihige Typen	28

Bemessung

Bemessungsgrundlagen	32
FERBOX® Design	33
Fall a nach DBV-Merkblatt	34
Fall b nach DBV-Merkblatt	36
Fall c und e nach DBV-Merkblatt ohne Schubbewehrung	38
Fall c nach DBV-Merkblatt mit Schubbewehrung	40
Konsole	42

Einbauhinweise

Bestellblatt	48
Service	50

Das Synergie-Konzept für einfacheres Bauen



Drei Marken, ein Ansprechpartner.

PohlCon vereint Produktvielfalt und Sachverstand der Traditionsunternehmen PUK, JORDAHL und H-BAU Technik. Profitieren Sie von einem zentralen Ansprechpartner, der Ihnen dabei hilft, Ihr Gebäude zu planen, zu bauen und auszurüsten.

Zwei Worte werden Sie niemals von uns hören: „Geht nicht.“ Wir sind Möglichmacher. Egal wie groß oder ausgefallen Ihr Bauprojekt auch ist, wir liefern Ihnen genau die Teile, die Sie brauchen. Unsere maßgeschneiderten Produkte sind perfekt auf Ihre Bedürfnisse zugeschnitten.

Wir wollen die Welt des Bauens komfortabler gestalten.

Deshalb unterstützen wir Sie dabei, Gebäude einfacher und sicherer zu planen, zu bauen und zu nutzen. Wie groß oder komplex Ihr Vorhaben auch ist: Als zentraler Ansprechpartner für verschiedene Gewerke und Bauphasen finden wir nicht nur die passende Lösung für Sie, sondern planen sie auch gemeinsam von Beginn an und begleiten Sie bei der Anwendung.

Gebündelte Produktvielfalt – breites Fachwissen – insgesamt über 200 Jahre Erfahrung in der Anwendung.



PUK

Hochwertige Kabeltrag- und Unterflursysteme, um Gebäude effizient technisch auszurüsten und zukunftsfähig zu machen. Gleichzeitig unterstützen wir unsere Kunden beim Schutz kabelloser Ladetechnik.



JORDAHL

Führende Lösungen für die Verbindung von Beton, Stahl und schweren Lasten. Das Portfolio umfasst Produkte für die Fassadenbefestigung und die Befestigungs-, Bewehrungs-, Verbindungs- und Montagetechnik.

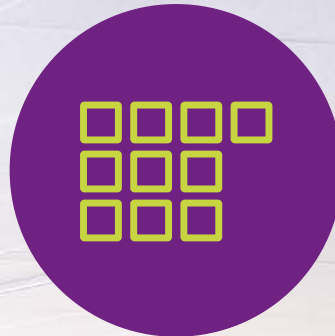


H-BAU Technik

Clevere Lösungen aus den Bereichen Abdichtung, Wärmedämmung, Schalung, Schallsolation, Bewehrung und Verbindung. Darüber hinaus entwickeln wir mit unserer Produktmarke zuverlässiges Zubehör für den Beton- und Fertigteilbau.

10 Produktkategorien

Schneller das passende Produkt finden



7 Anwendungsfelder

In ganzheitlichen Lösungen denken



Individuelle Sonderlösungen

Außergewöhnliche Herausforderungen meistern und einzigartige Bauprojekte realisieren



Digitale Lösungen: Software und BIM Daten

Maßgeschneiderte Unterstützung für Ihre Planung nutzen



Full-Service-Beratung

Von der Planung bis zur Nutzung kontinuierliche persönliche Betreuung genießen



H-BAU Technik bietet seit über 40 Jahren Nähe zum Kunden und weitreichende Expertise im Bereich individuelle Sonderlösungen.

H-BAU Technik: individuelle Lösungen für bessere Ergebnisse.



Mit seinen Produkten erweitert H-BAU Technik das PohlCon-Synergie-Konzept in den Bereichen Abdichtung, Wärmedämmung, Schalung, Schallisolation, Bewehrung, Verbindung sowie Zubehör für den Beton- und Fertigteilbau. Das Unternehmen setzt Maßstäbe in der Bautechnik und Entwicklung innovativer Lösungen. Die individuellen Anforderungen und Ziele der Kunden stehen dabei stets im Fokus.

Seit 1977 schätzen internationale Kunden die Stärken von H-BAU Technik als Bauzulieferer. Die Mitarbeiter setzen tagtäglich ihre praktischen Erfahrungen und Kreativität ein, um den Erfolg der Kunden zu sichern und ihren Mehrwert zu steigern.

Auf individuelle Anforderungen angepasst:
H-BAU Technik spielt seine Stärken insbesondere in der Entwicklung und Produktion individueller Sonderlösungen aus.





FERBOX® Rückbiegeanschlüsse

Zur Verbindung von Stahlbetonbauteilen unterschiedlicher Betonierabschnitte

Das Produkt

FERBOX® Rückbiegeanschlüsse werden zur einfachen und sicheren Verbindung von Stahlbetonteilen unterschiedlicher Bau- oder Betonierabschnitte genutzt. Ob Wände, Decken, Konsolen oder Treppen, mit dieser Lösung können verschiedenste Bauteile kraftschlüssig miteinander verbunden werden. Die FERBOX® Rückbiegeanschlüsse werden in den ersten Betonierabschnitt eingebaut. Nach Betonage und Ausschalen des ersten Bauteils wird der Deckel entfernt und die Bewehrung in den zweiten Betonierabschnitt ausgeklappt.



Vorteile

- ETA-20/0842
- Planungssicherheit durch höchste Fugenkategorie "verzahnt" in Quer- und Längsrichtung
- Schneller und kostengünstiger Einbau
- Viele Biegeformen für verschiedenste Last- und Einbausituationen
- Vereinfachte Produktauswahl durch genoppten Verwahrkasten
- Formstabiler Blechdeckel
- FERBOX® Design Bemessungssoftware

Anwendungsgebiete



FERBOX® Rückbiegeanschlüsse kommen überall dort zum Einsatz, wo Bauteile kraftschlüssig miteinander verbunden werden müssen. Ganz gleich ob Wände, Decken, Konsolen oder Treppen angeschlossen werden, mit der neuen FERBOX® Generation erhalten Sie ein wahres Multitalent.

Die neue FERBOX® Generation

Ein Rückbiegeanschluss für alle Einsatzgebiete

Der neue FERBOX® Verwahrkasten zeichnet sich durch seine Noppenstruktur aus, welche die bisherigen Ausführungen mit Quer- bzw. Längsverzahnung in einem Kastentyp vereint. Die Produktauswahl wird dadurch stark vereinfacht. Die Rückbiegeanschlüsse erfüllen die Bemessungsanforderungen nach DIN EN 1992-1-1 und sind mit ETA-20/0842 für Europa legitimiert.

NEU

Verwahrkasten

Genoppeter Verwahrkasten aus verzinktem Stahl. Die bisherigen Q- und L-verzahnnten Kästen entfallen. Die Höhe F des Verwahrkastens beträgt 12,5 mm, die Höhe inklusive Deckel variiert je nach Stabdurchmesser:
Für $\varnothing \leq 10$ mm ist F = 30 mm
für $\varnothing \geq 12$ mm ist F = 40 mm

Kastenbreite B je nach Typ:
60 mm - 260 mm

NEU

Deckel

Formstabiler Deckel aus verzinktem Stahl ersetzt den vormalig verwendeten Kunststoffdeckel und erleichtert so das Recycling.

Bewehrungsstäbe

\varnothing 8/10/12/14 aus Betonstahl B500B, Edelstahlbewehrung (B500NR) auf Anfrage.

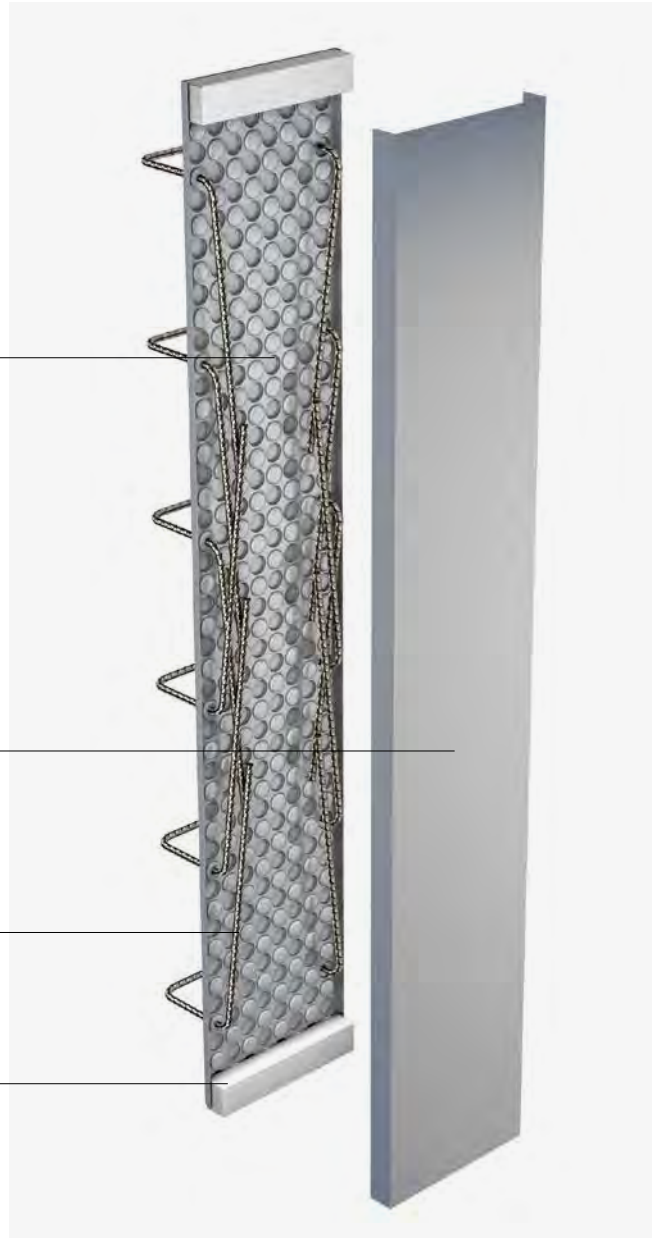
Schaumstoffstopfen

Verhindert das Eindringen von Beton während des ersten Betonierabschnitts.

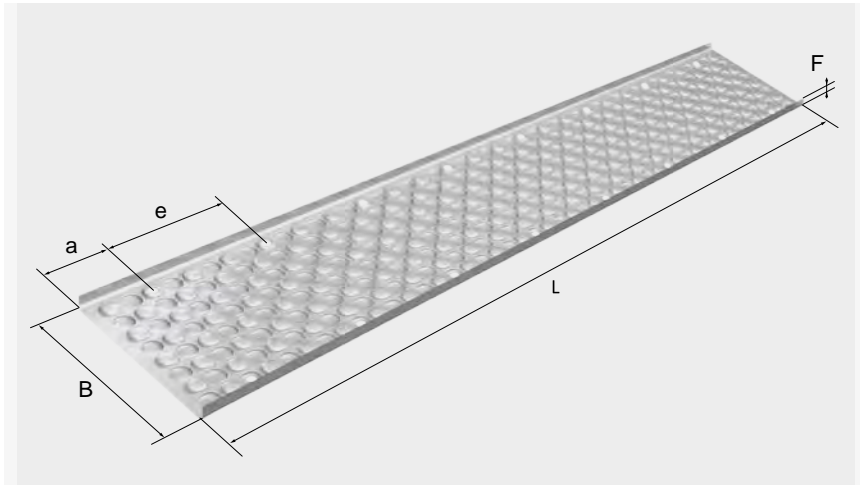
NEU

Europäisch legitimiert mit ETA-20/0842

Mit der Europäischen Technischen Bewertung ETA ist die FERBOX® für den Einsatz in Europa technisch verifiziert. Somit ist der Einsatz sowohl für statische als auch konstruktive Verbindungen ohne Verwechslungsgefahr möglich.



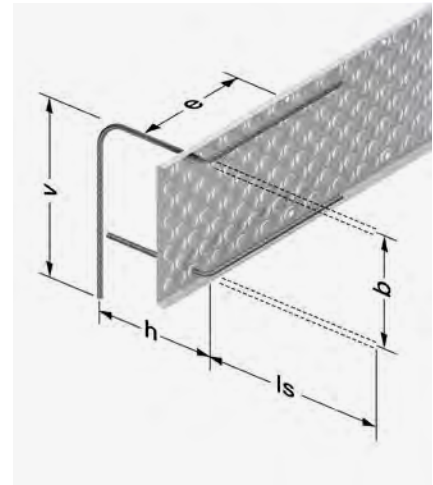
Profilgeometrie



B: Kastenbreite
L: Kastenlänge
F: Kastenhöhe

∅: Durchmesser Bewehrung
a: Randabstand
e: Stababstand

ls: Übergreifungslänge
v: Hakenlänge
b: Bügelbreite



h: Verankerungslänge

Bügelanzahl und Stababstände

Kastenlänge L mm	Stababstand e mm	Randabstand a mm	Anzahl Bügel
1200	100	50	12
	150	75	8
	200	100	6
	250	100	5
800	100	50	8
	150	25	6
	200	100	4
	250	25	4

Die Anzahl und Einteilung der Bewehrungsbügel sind abhängig von der Länge des Verwehrkastens:

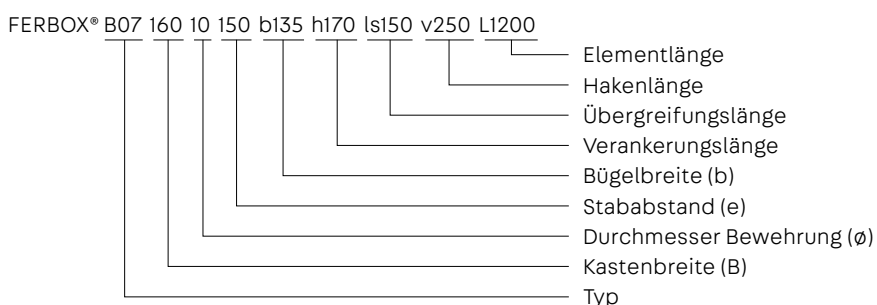
Flexibilität durch verschiedene Längen

FERBOX® Rückbiegeanschlüsse erhalten Sie in den Standardlängen 0,8 m und 1,2 m. Kurz- und Sonderlängen liefern wir gerne auf Anfrage. Das Kürzen der FERBOX® auf der Baustelle sollte vermieden werden. In den meisten Fällen können Passlängen durch die Kombination von 0,8 m und 1,2 m Standardlängen realisiert werden.

Beispiel

Einbaulänge: 4,0 m
Einbauteile: 2 x (1,2 + 0,8 m)

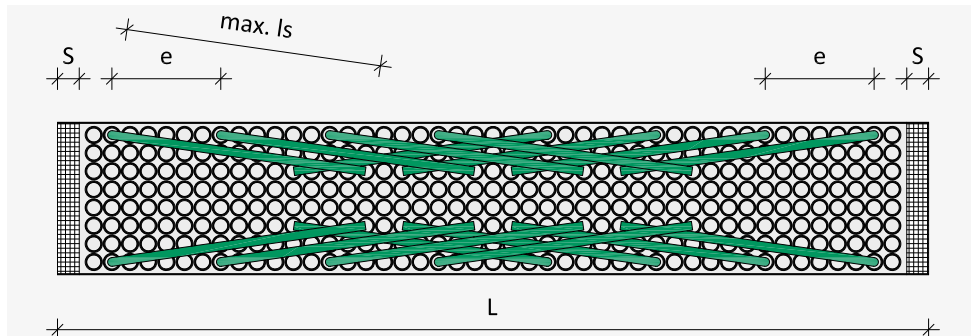
Typenbezeichnung



Ermittlung der Bügelbreite b bei zweireihiger FERBOX®

b = Kastenbreite B - 25 mm

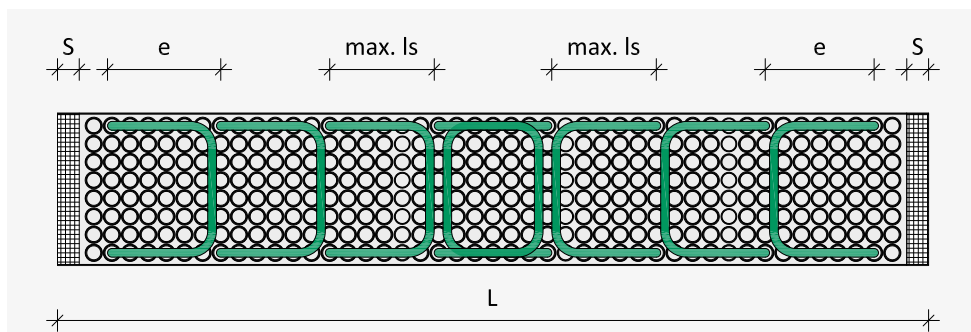
Bewehrungsstabanordnung und maximale Übergreifungslänge l_s



B01, B02, B03, B05

Bedingung

Bewehrung liegt maximal zweilagig übereinander



B04, B06, B07, B08, B09
normal gebogen

Bügel bleiben gerade unter folgenden Bedingungen:

Bewehrung \varnothing 8 mm:

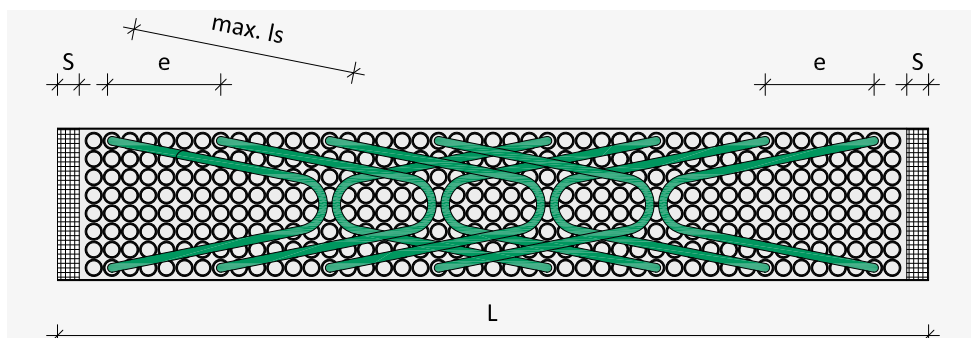
$l_s \leq e - 20$ mm

Bewehrung \varnothing 10 mm:

$l_s \leq e - 30$ mm

Bewehrung \varnothing 12 mm:

$l_s \leq e - 30$ mm



B04, B06, B07, B08, B09
konisch gebogen

Bewehrung \varnothing 8 mm:

$l_s \geq e - 20$ mm

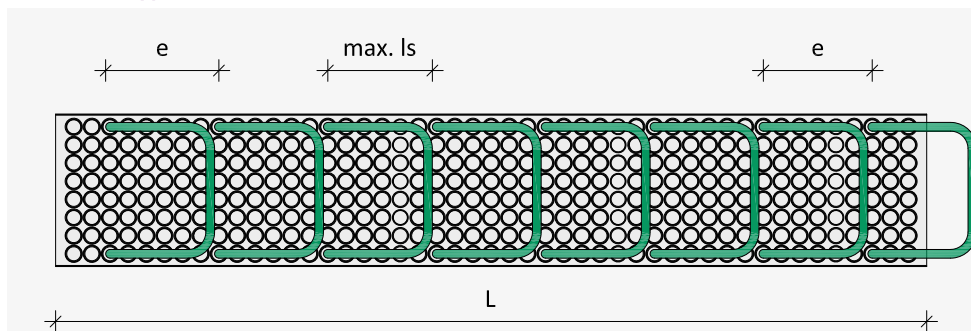
Bewehrung \varnothing 10 mm:

$l_s \geq e - 30$ mm

Bewehrung \varnothing 12 mm:

$l_s \geq e - 30$ mm

FERBOX® S-Typen



B04S, B06S, B07S, B08S, B09S

Alle Stäbe in eine Richtung gebogen

Bewehrung \varnothing 8/10/12 mm:

$\max l_s = (2 \cdot e) - 50$ mm



Produktionsbedingt müssen bei den FERBOX®-Typen B04, B06, B07, B08 und B09 die ausklappbaren Bügel (l_s) bei kleinem Bewehrungsabstand und großen l_s -Maßen konisch gebogen werden. Dieser Umstand kann die Bewehrungsführung und die Bemessung erschweren. Durch die Ausführung „S“ können kleine Bügelabstände realisiert werden, ohne dass die Bügel konisch gebogen werden müssen.



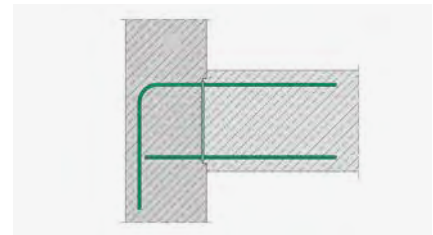
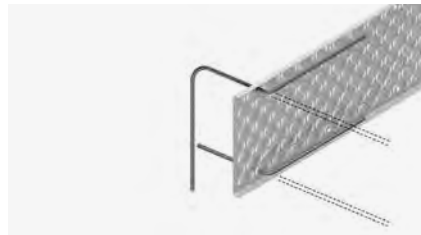
Montagehinweise S-Typen

- Elemente werden bauseitig ineinander gesteckt
- Kasten beidseitig ohne Styroporstopfen, Elementenden sind bauseitig zu verschließen
- Elementstöße bauseitig dicht verkleben
- Der letzte Bügel einer Linienkonsole muss ggf. bauseitig entfernt werden

Typenübersicht

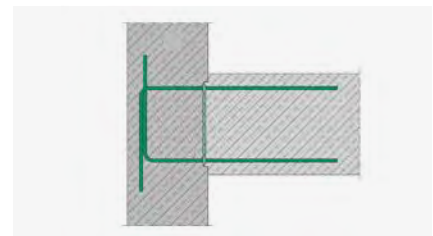
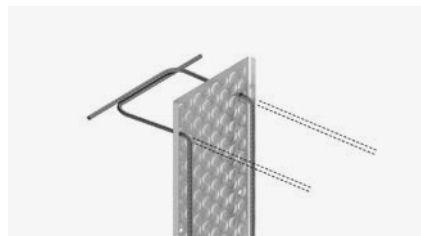
FERBOX® B01

Biegerollendurchmesser h/v: 10 ds

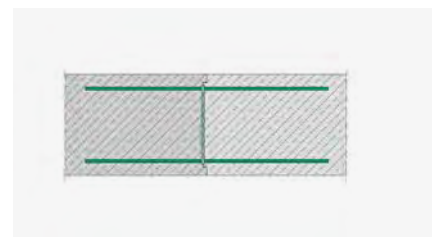
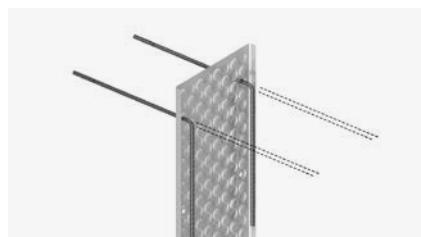


FERBOX® B02

Biegerollendurchmesser h/v: 4ds
(auch erhältlich mit h/v = 10 ds)

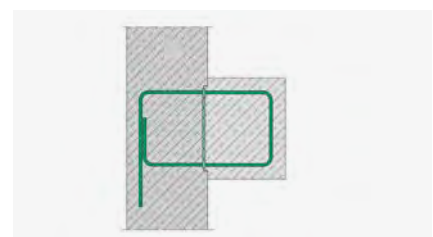
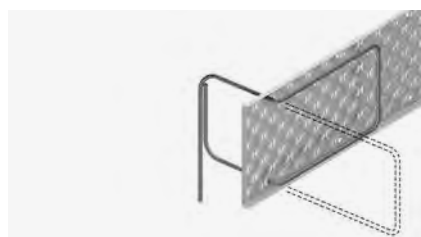


FERBOX® B03

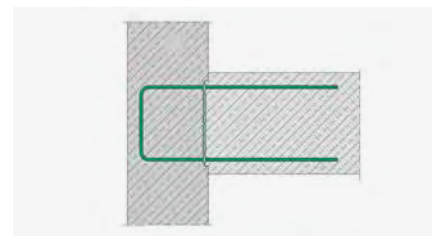


FERBOX® B04/B04S

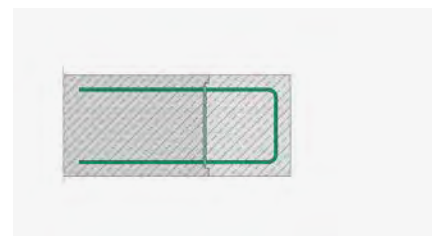
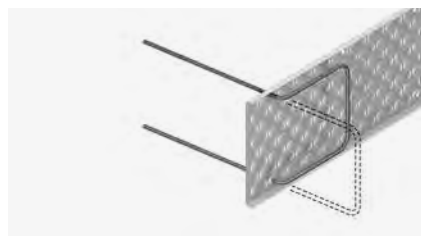
Biegerollendurchmesser h/v: 4 ds



FERBOX® B05

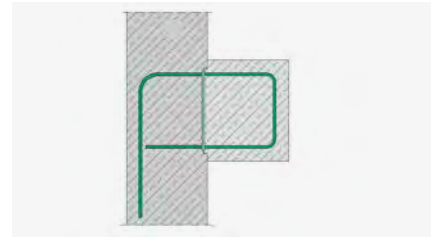
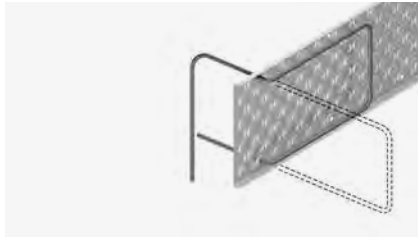


FERBOX® B06/B06S

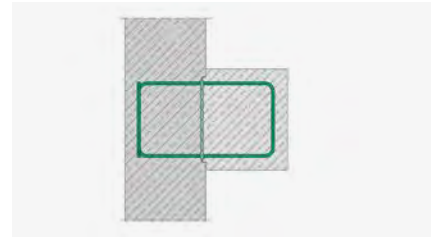


FERBOX® B07/B07S

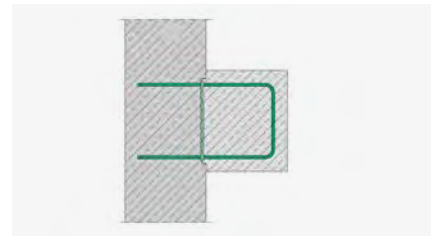
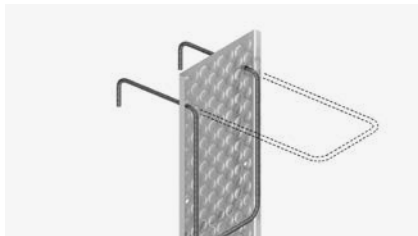
Biegerollendurchmesser h/v: 10 ds
(auch erhältlich mit h/v = 4 ds)



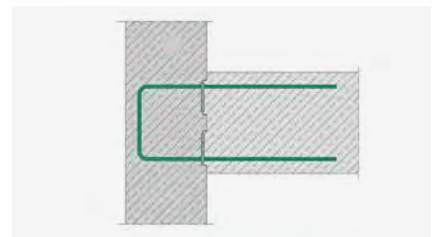
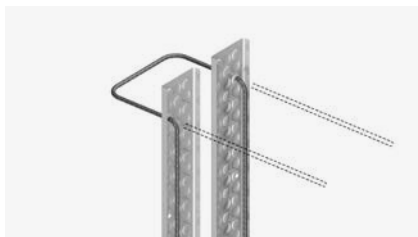
FERBOX® B08/B08S



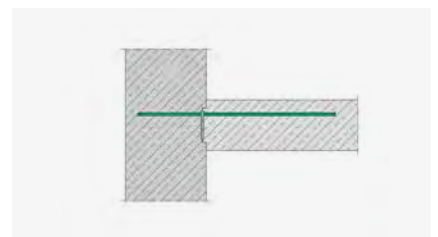
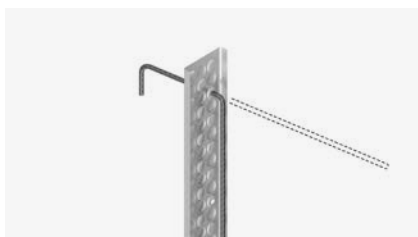
FERBOX® B09/B09S



FERBOX® EE

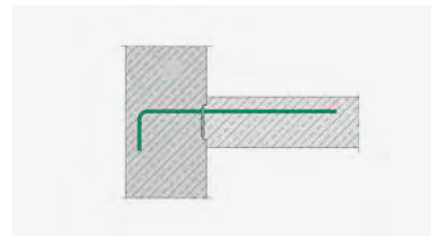
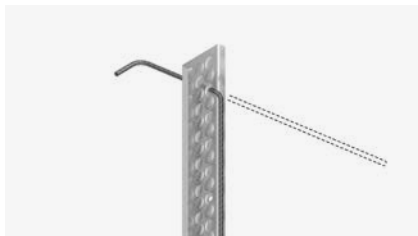


FERBOX® E01

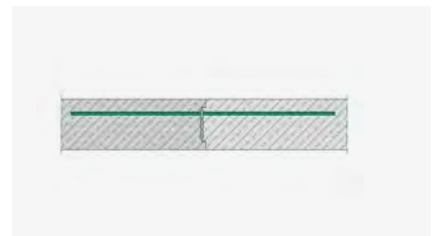
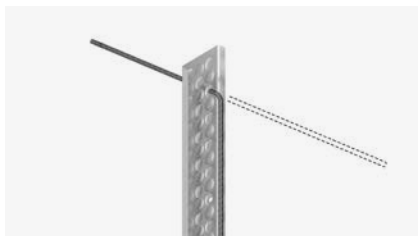


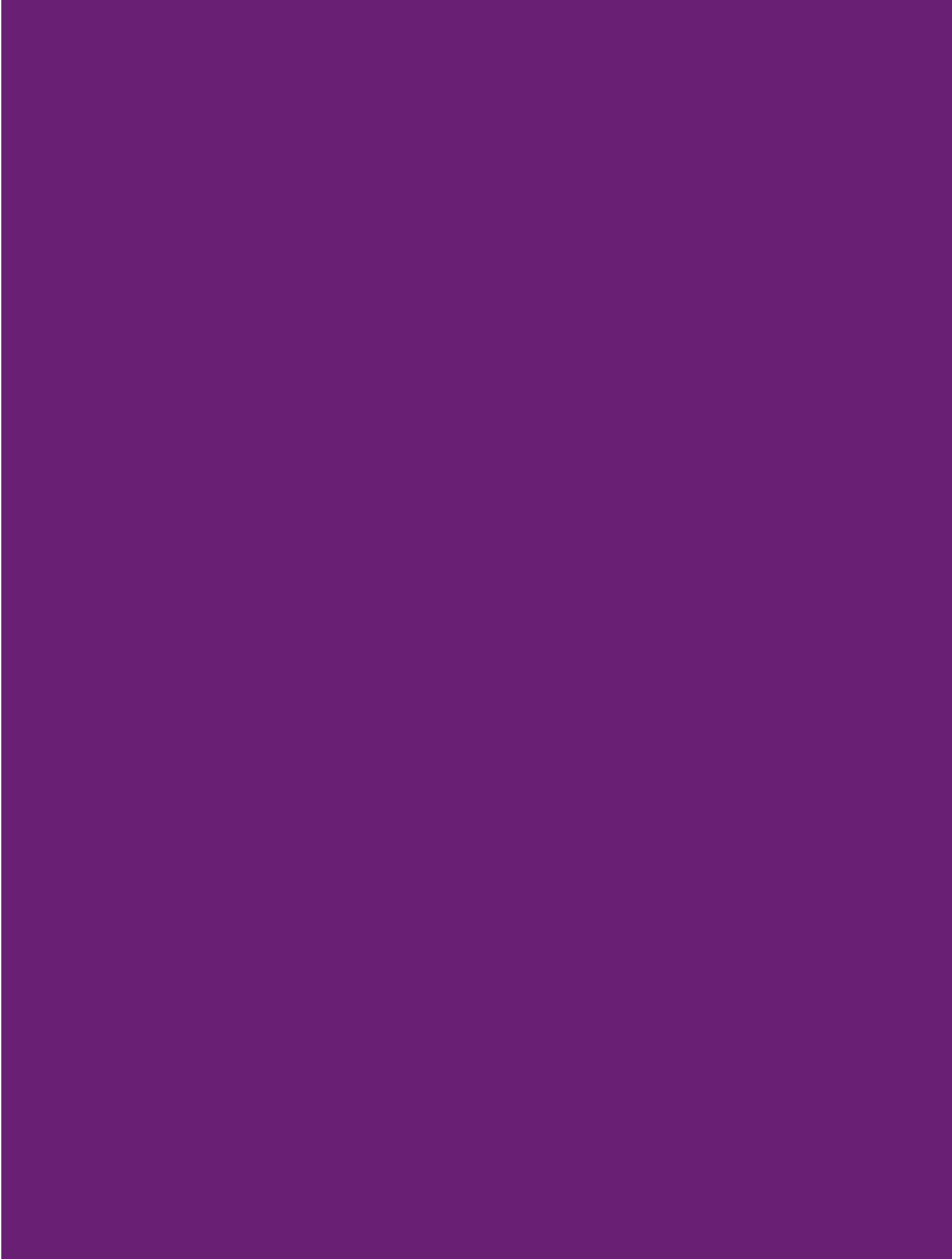
FERBOX® E02

Biegerollendurchmesser h/v: 4 ds
(auch erhältlich mit h/v = 10 ds)



FERBOX® E03





Anwendungsübersicht

Querkraft quer zum Kasten

Einreihig ↻

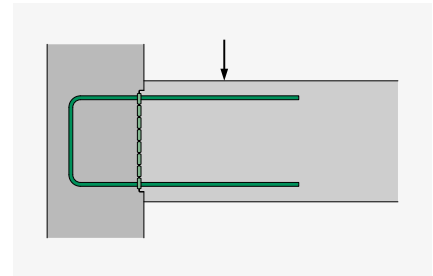
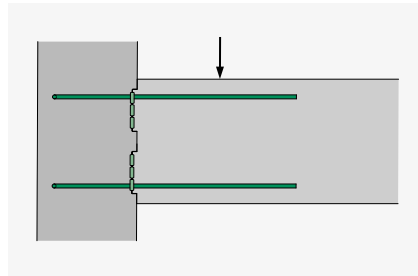
Zweireihig ↻

Anschlussart

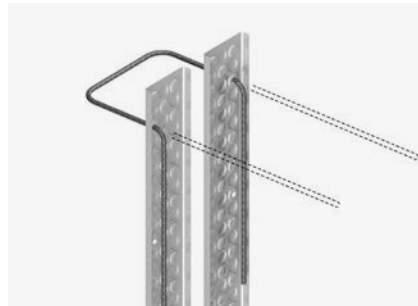
z. B. Wand - Decke

Belastung

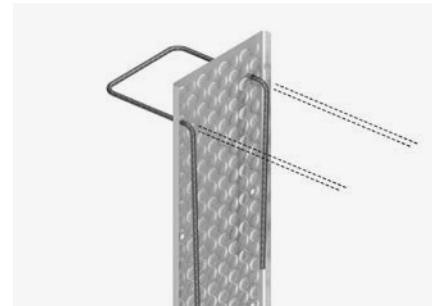
Querkraft



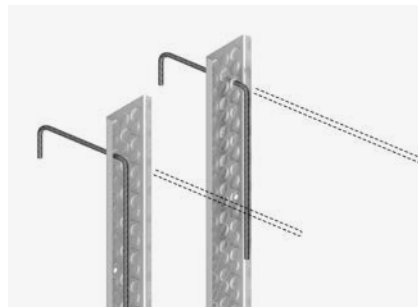
Mögliche Produktauswahl



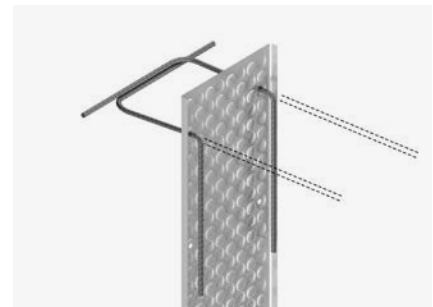
FERBOX® EE



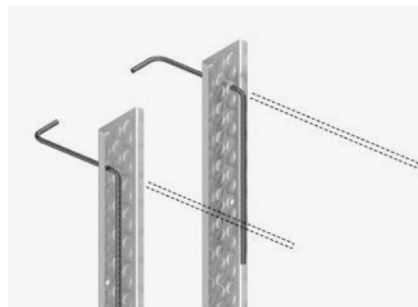
FERBOX® B05



2 x FERBOX® E01



FERBOX® B02 (4ds)



2 x FERBOX® E02

Querkraft und Moment quer zum Kasten

Einreihig 

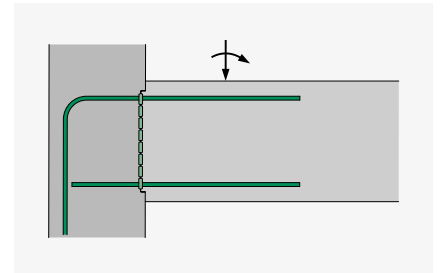
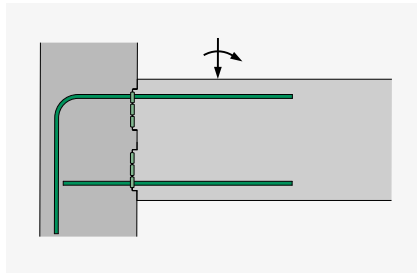
Zweireihig 

Anschlussart

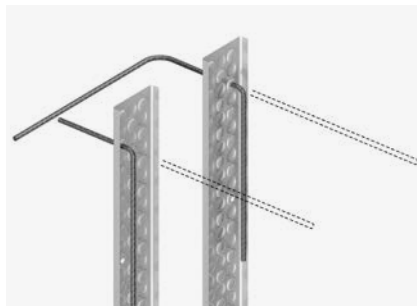
z. B. Wand - Decke

Belastung

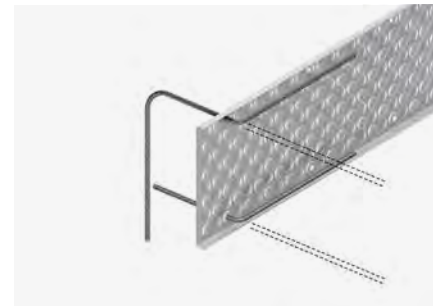
Querkraft / Moment



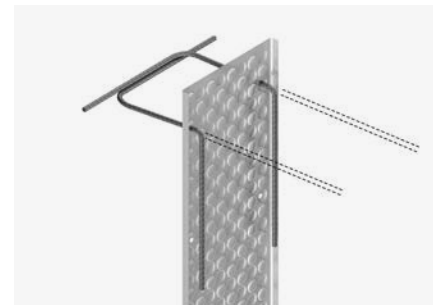
Mögliche Produktauswahl



1 x FERBOX® E02 (10ds) + 1 x E03



FERBOX® B01 (10ds)



FERBOX® B02 (10ds)



Planen Sie Anschlüsse noch smarter.
Unsere Bemessungssoftware FERBOX® Design
hilft Ihnen dabei.

Querkraft quer zum Kasten

Einreihig ↗

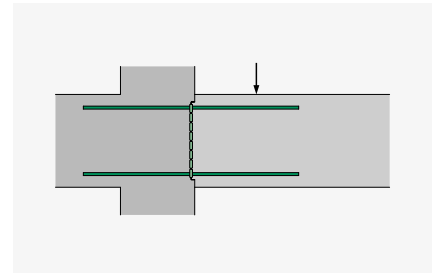
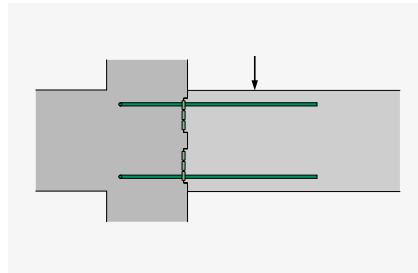
Zweireihig ↗

Anschlussart

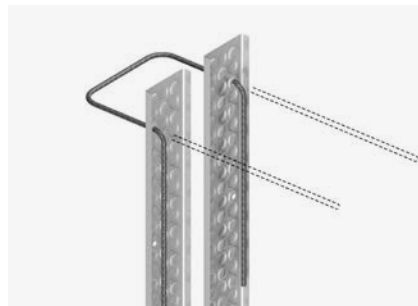
z. B. Wand - Decke - Decke

Belastung

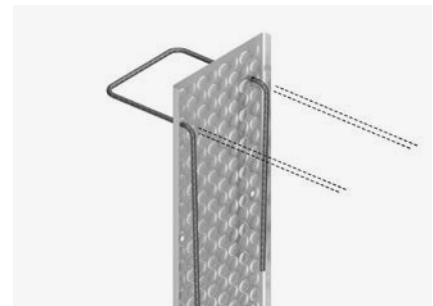
Querkraft



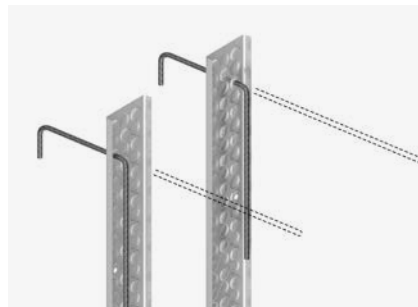
Mögliche Produktauswahl



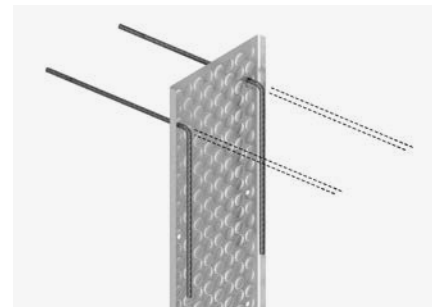
FERBOX® EE



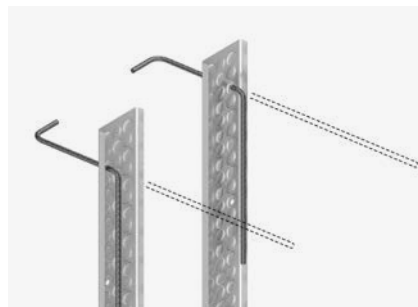
FERBOX® B05



2 x FERBOX® E01



FERBOX® B03



2 x FERBOX® E02

Querkraft und Moment quer zum Kasten

Einreihig 

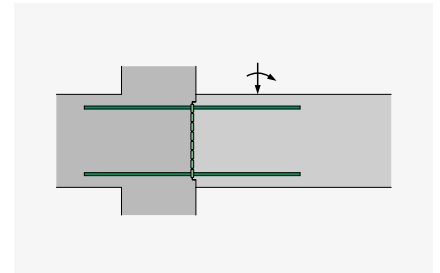
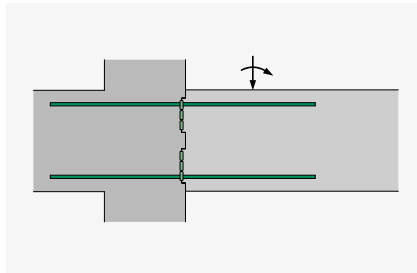
Zweireihig 

Anschlussart

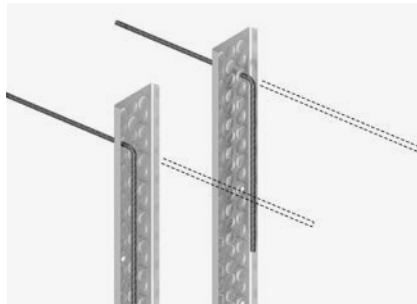
z. B. Wand - Decke - Decke

Belastung

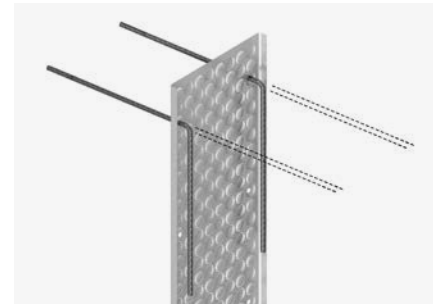
Querkraft / Moment



Mögliche Produktauswahl



2 x FERBOX® E03



FERBOX® B03



Planen Sie Anschlüsse noch smarter.
Unsere Bemessungssoftware FERBOX® Design
hilft Ihnen dabei.

Querkraft und Moment quer zum Kasten

Einreihig ↻

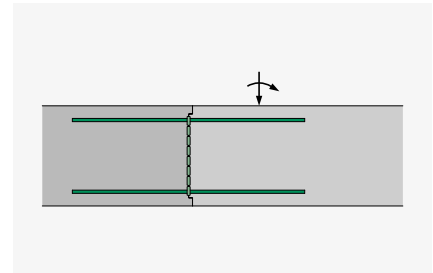
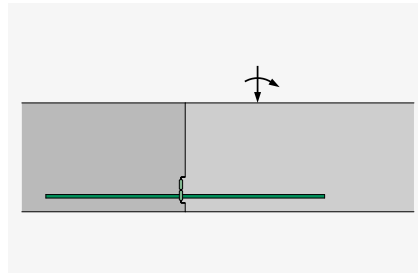
Zweireihig ↻

Anschlussart

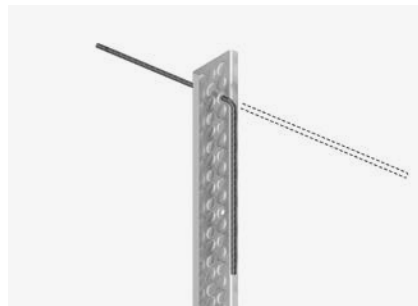
z. B. Decke - Decke

Belastung

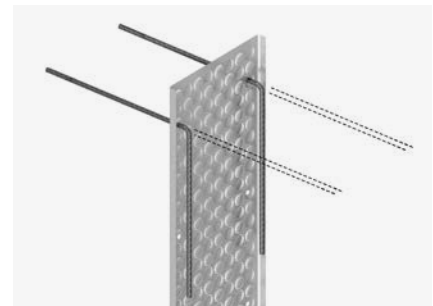
Querkraft / Moment



Mögliche Produktauswahl



FERBOX® E03



FERBOX® B03

Querkraft längs zum Kasten

Einreihig 

Zweireihig 

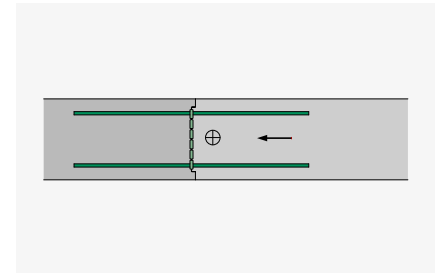
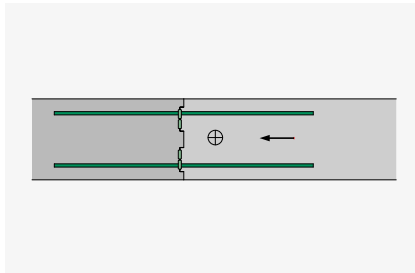
Anschlussart

z. B. Wand - Wand

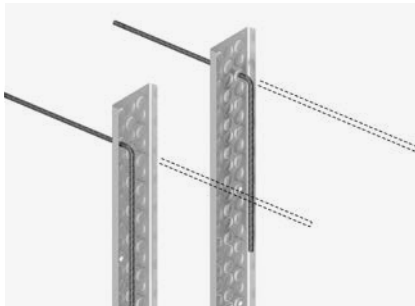
Belastung

Querkraft

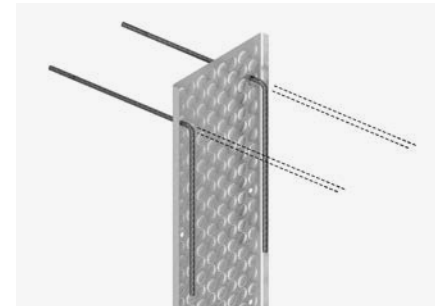
Querkraft / Normalkraft



Mögliche Produktauswahl



2 x FERBOX® E03



FERBOX® B03



Planen Sie Anschlüsse noch smarter.
Unsere Bemessungssoftware FERBOX® Design
hilft Ihnen dabei.

Querkraft längs zum Kasten

Einreihig ↗

Zweireihig ↗

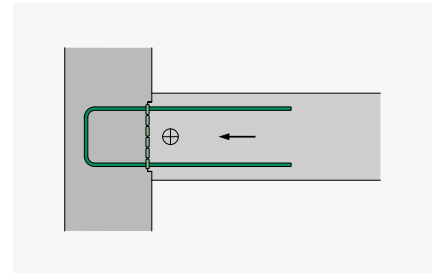
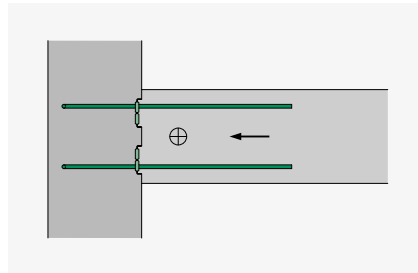
Anschlussart

z. B. Wand Senkrecht - Wand

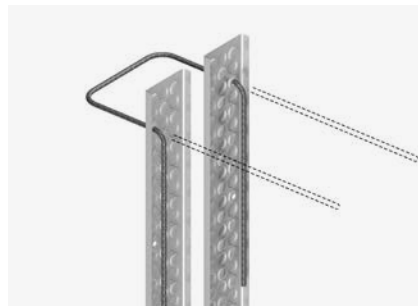
Belastung

Querkraft

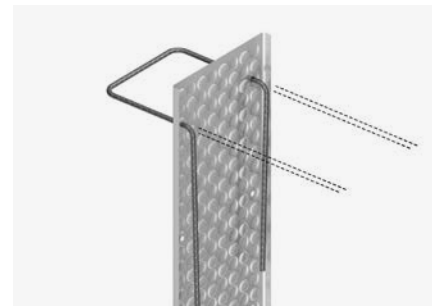
Querkraft / Normalkraft



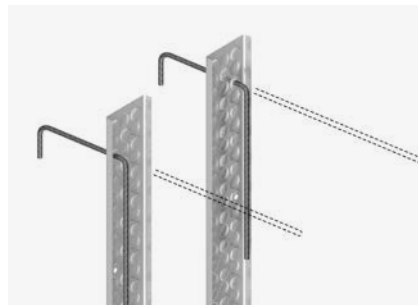
Mögliche Produktauswahl



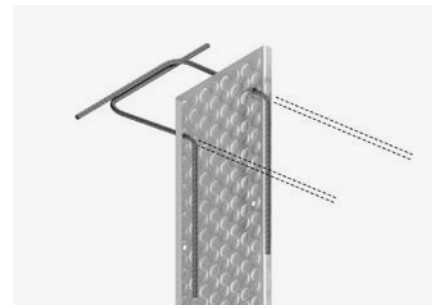
FERBOX® EE



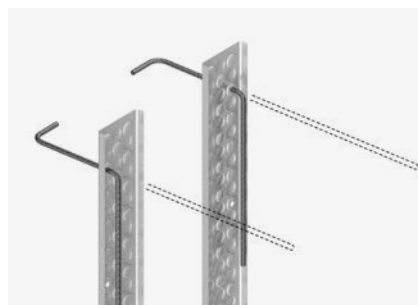
FERBOX® B05



2 x FERBOX® E01



FERBOX® B02 (4ds)



2 x FERBOX® E02

Konsole

Zweireihig 

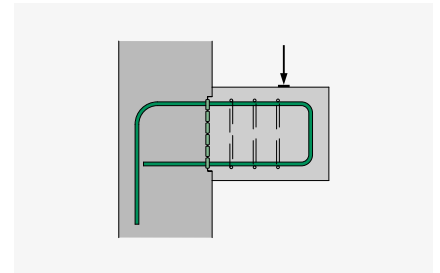
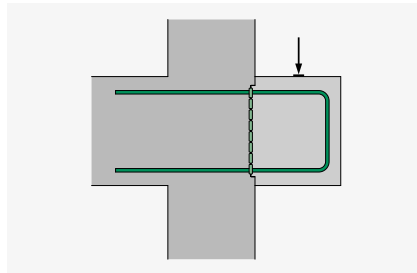
Zweireihig 

Anschlussart

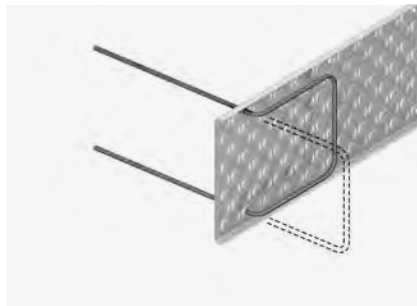
z. B. Decke - Konsole
z. B. Wand - Konsole

Belastung

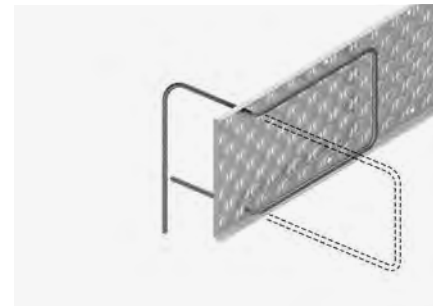
Querkraft



Mögliche Produktauswahl



FERBOX® B06/B06S



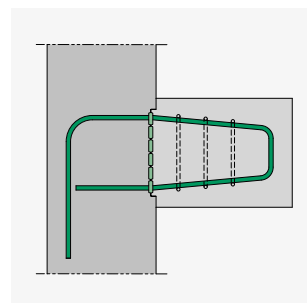
FERBOX® B07/B07S



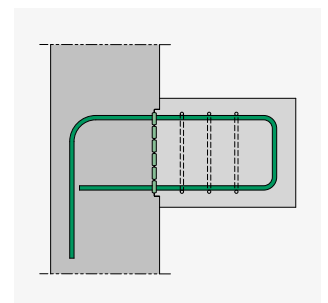
Je nach Verhältnis der Konsolhöhe zur Auskrägung kann es produktionsbedingt notwendig sein, die konsolseitigen Bügel der FERBOX® konisch auszubilden. Sie können alternativ FERBOX® S-Typen mit geraden Bügeln wählen (siehe S-Typen, Seite 11).

Gerne steht Ihnen unsere Anwendungstechnik für weitere Auskünfte zu individuellen Geometrien zur Verfügung.

Tel: +49 7742 9215-300
Email: technik@h-bau.de



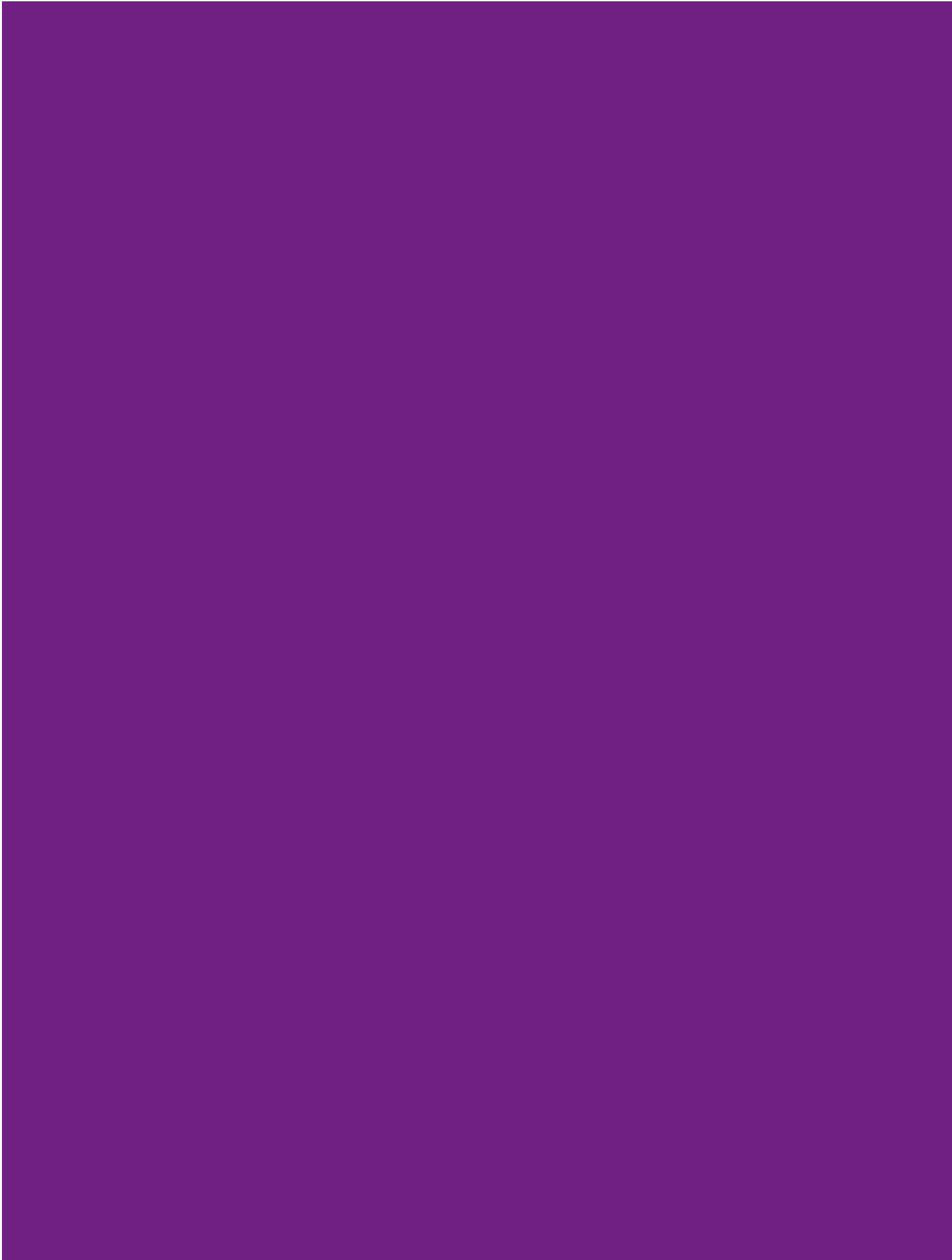
FERBOX® B07
mit konisch gebogenem Bügel



FERBOX® B07S



Planen Sie Anschlüsse noch smarter.
Unsere Bemessungssoftware FERBOX® Design hilft Ihnen dabei.



Technische Daten

Einreihige Typen: E01, E02, E03

Mögliche Kombinationen und produzierbare Abmessungen (L=1200mm):

B mm	Ø/e mm	h mm		ls mm		v mm			
		E01 E02	E03	E01 E02 E03	E01	E02			
60	8/100	100-600	150-600	150-210	75-90	90-600			
	8/150			150-510					
	8/200			150-600					
	8/250			150-600					
	10/100	110-600		150-200	90-100				
	10/150			150-390					
	10/200			150-510					
	10/250			150-510					
85	8/100	100-600	150-600	150-430	75-90	110-600			
	8/150			150-510					
	8/200			150-600					
	8/250			150-600					
	10/100	110-600		150-430	90-100				
	10/150			150-510					
	10/200			150-600					
	10/250			150-600					
	12/100	120-600		200-430	110				
	12/150			200-510					
	12/200			200-600					
	12/250			200-600					
	14/100	140-600		200-360				110-600	
	14/150			200-510					
14/200	200-600								
14/250	200-600								
14/100	140-600		200-600						
14/150			200-600						
14/200		200-600							
14/250		200-600							
110	10/100	110-600	150-600	150-500		90-100	110-600		
	10/150			150-600					
	10/200			150-600					
	10/250			150-600					
	12/100	120-600		200-600	110				
	12/150			200-600					
	12/200			200-600					
	12/250			200-600					
	14/100	140-600		200-510		110-600			
	14/150			200-600					
14/200	200-600								
14/250	200-600								
14/100	140-600		200-600						
14/150			200-600						
14/200		200-600							
14/250		200-600							
135	12/100	120-600	200-600	200-600	110		110-600		
	12/150			200-600					
	12/200			200-600					
	12/250			200-600					
	14/100	140-600		200-600					
	14/150			200-600					
	14/200			200-600					
	14/250			200-600					

B: Kastenbreite | Ø: Stabdurchmesser | e: Stababstand | h: Verankerungslänge | ls: Übergreifungslänge | v: Hakenlänge

Einreihige Typen: EE

Mögliche Kombinationen und produzierbare Abmessungen (L=1200mm):

B	Ø/e	b	h	ls
mm	mm	mm	mm	mm
		EE	EE	EE
60	8/100	130-500	100-300	200-210
	8/150			200-510
	8/200			200-600
	8/250			200-600
	10/100	-	-	-
	10/150	130-500	110-300	300-390
	10/200			300-510
	10/250			300-510
10/250	300-510			
85	8/100	180-500	100-300	200-430
	8/150			200-510
	8/200			200-600
	8/250			200-600
	10/100		110-300	300-430
	10/150			300-510
	10/200			300-600
	10/250			300-600
	12/100	-	-	-
	12/150	180-500	120-300	360-510
	12/200			360-600
	12/250			360-600
	12/250			360-600
	14/100	-	-	-
	14/150	180-500	130-300	420-510
	14/200			420-600
14/250	420-600			
14/250	420-600			
110	10/100	-	-	-
	10/150	-	-	-
	10/200	-	-	-
	10/250	-	-	-
	12/100	230-500	120-300	360-600
	12/150			360-600
	12/200			360-600
	12/250			360-600
	14/100		140-300	420-510
	14/150			420-600
	14/200			420-600
	14/250			420-600
135	12/100	280-500	120-300	360-600
	12/150			360-600
	12/200			360-600
	12/250			360-600
	14/100		140-300	420-600
	14/150			420-600
	14/200			420-600
	14/250			420-600

B: Kastenbreite | Ø: Stabdurchmesser | e: Stababstand | b: Bügelbreite | h: Verankerungslänge |
 ls: Übergreifungslänge

Zweireihige Typen: B01, B02, B03, B05

Mögliche Kombinationen und produzierbare Abmessungen (L=1200mm):

B mm	Ø/e mm	h mm			ls mm			v mm
		B01 B02 (10ds)	B03	B05 B02 (4ds)*	B01 B02 B03 B05	B01 B02 (10ds)	B02 (4ds)	
135	8/100	150-300	150-600	100-300	200-390	140-600	90-600	
	8/150				200-500			
	8/200				200-600			
	8/250				200-600			
	10/100	-	150-600	110-300	-	150-600		
	10/150	-						
	10/200	-						
	10/250	-						
	12/100	-	170-600	120-300	-	160-600		
	12/150	-						
	12/200	-						
12/250	-							
160	8/100	150-300	150-600	100-300	200-460	140-600	90-600	
	8/150				200-550			
	8/200				200-600			
	8/250				200-600			
	10/100	-	150-600	110-300	300-430	150-600		
	10/150	300-550						
	10/200	300-600						
	10/250	300-600						
	12/100	-	170-300	170-600	360-430	160-600		
	12/150	360-600						
	12/200	360-600						
12/250	360-600							
185	8/100	150-300	150-600	100-300	200-540	140-600	90-600	
	8/150				200-600			
	8/200				200-600			
	8/250				200-600			
	10/100	-	110-300	110-300	300-510	150-600		
	10/150	300-590						
	10/200	300-600						
	10/250	300-600						
	12/100	-	170-300	170-600	360-480	160-600		
	12/150	360-600						
	12/200	360-600						
12/250	360-600							
210**	10/100	150-300	150-600	110-300	300-550	150-600	90-600	
	10/150				300-600			
	10/200				300-600			
	10/250				300-600			
	12/100	-	170-300	170-600	360-520	160-600		
	12/150	360-600						
	12/200	360-600						
12/250	360-600							

B: Kastenbreite | Ø: Stabdurchmesser | e: Stababstand | h: Verankerungslänge | ls: Übergreifungslänge | v: Hakenlänge
 *ab B=160 mm | **Bei größeren Kastenbreiten (max. B = 260 mm) verändern sich die Werte nur noch unwesentlich. Details auf Anfrage.

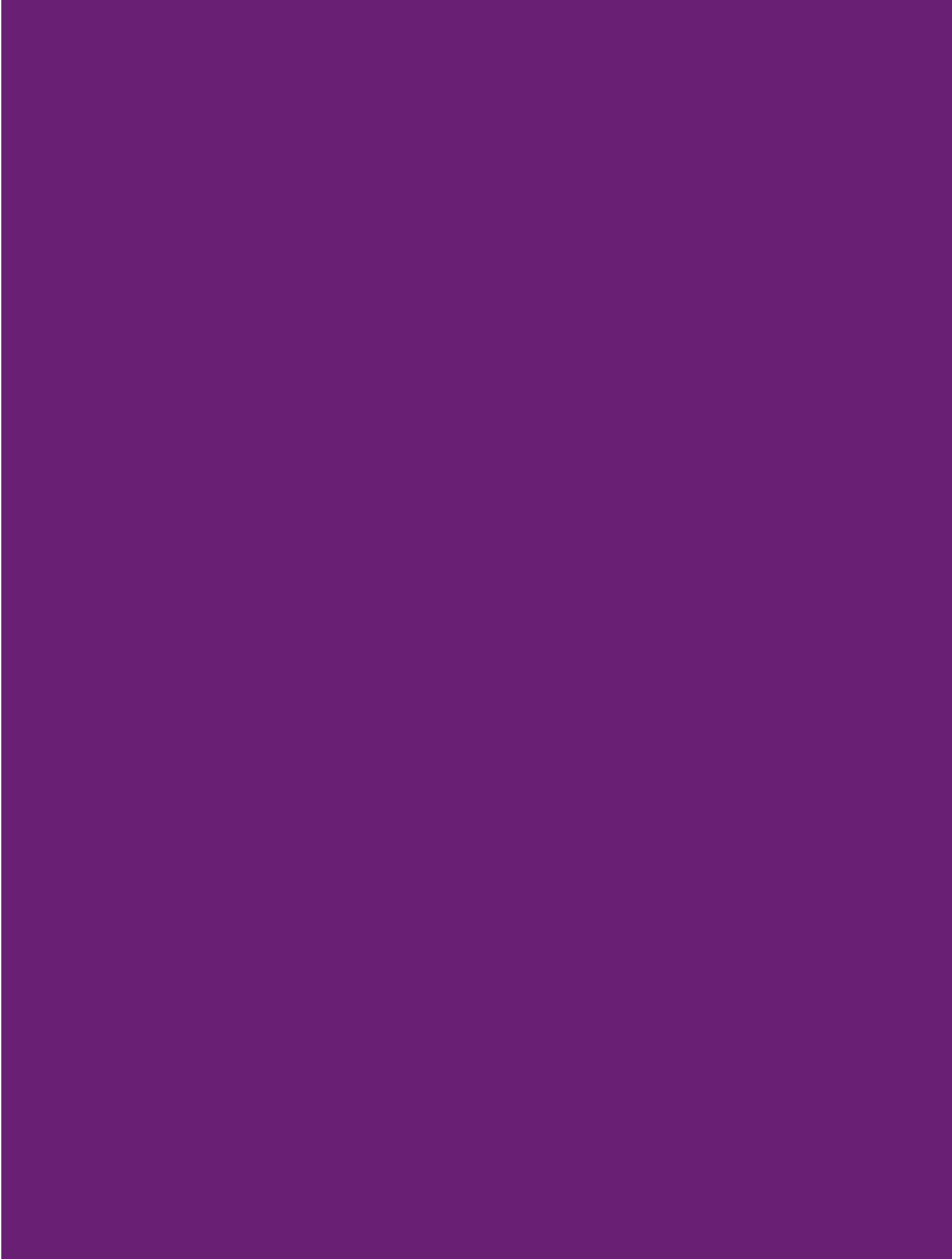
Zweireihige Typen: B04, B06, B07, B08, B09

Mögliche Kombinationen und produzierbare Abmessungen (L=1200mm):

B mm	Ø/e mm	h mm			ls mm			v mm	
		B06/B06S	B07/B07S (10 ds)	B09/B09S B04/B04S** B07 (4ds)* B08/B08S*	B04** B06 B07** B08** B09	B04S B06S B07S B08S B09S	B04**/B04S** B07**/B07S (4ds und 10ds)		
85	8/100	150-600	-	100-300	70-100	70-150	-	70-90	
	8/150		-		70-120	70-250	-	70-140	
	8/200		-		70-180	70-350	-	70-190	
	8/250		-		70-230	70-450	-	70-240	
	10/100	150-600	-	110-300	80	80-150	-	80-90	
	10/150		-		80-130	80-250	-	80-140	
	10/200		-		80-180	80-350	-	80-190	
	10/250		-		80-230	80-450	-	80-240	
110	8/100	150-600	-	100-300	70-100	70-150	140-600	70-90	
	8/150		-		70-150	70-250		70-140	
	8/200		-		70-210	70-350		70-190	
	8/250		-		70-260	70-450		70-240	
	10/100	150-600	-	110-300	80	80-150	150-600	80-90	
	10/150		-		80-130	80-250		80-140	
	10/200		-		80-180	80-350		80-190	
	10/250		-		80-230	80-450		80-240	
	12/100	170-600	-	120-300	90	90-150	-	90	
	12/150		-		90-130	90-250	90-140		
	12/200		-		90-170	90-350	90-190		
	12/250		-		90-230	90-450	90-240		
135	8/100	150-600	150-300	100-300	70-100	70-150	140-600	70-90	
	8/150		-		70-150	70-250		70-140	
	8/200		-		70-210	70-350		70-190	
	8/250		-		70-260	70-450		70-240	
	10/100	150-600	-	110-300	80-90	80-150	150-600	80-90	
	10/150		-		80-140	80-250		80-140	
	10/200		-		80-190	80-350		80-190	
	10/250		-		80-240	80-450		80-240	
	12/100	170-600	-	120-300	90	90-150	160-600	90	
	12/150		-		90-150	90-250		90-140	
	12/200		-		90-200	90-350		90-190	
	12/250		-		90-250	90-450		90-240	
160***	8/100	150-600	150-300	100-300	70-100	70-150	140-600	70-90	
	8/150				-	70-150		70-250	70-140
	8/200				-	70-210		70-350	70-190
	8/250				-	70-260		70-450	70-240
	10/100	150-600	150-300	110-300	80-110	80-150	150-600	80-90	
	10/150				-	80-170		80-250	80-140
	10/200				-	80-220		80-350	80-190
	10/250				-	80-280		80-450	80-240
	12/100	170-600	170-600	120-300	90	90-150	160-600	90	
	12/150				-	90-170		90-250	90-140
	12/200				-	90-200		90-350	90-190
	12/250				-	90-250		90-450	90-240

B: Kastenbreite | Ø: Stabdurchmesser | e: Stababstand | h: Verankerungslänge | ls: Übergreifungslänge | v: Hakenlänge

*ab B = 110mm, **ab B = 135mm, ***Bei größeren Kastenbreiten (max. B = 260 mm) verändern sich die Werte nur noch unwesentlich. Details auf Anfrage.



Bemessung

Bemessungsgrundlagen

Die Bemessung von Stahlbetonkonstruktionen erfolgt in Deutschland nach DIN EN 1992-1-1. Rückbiegeanschlüsse werden in der Schnittstelle zwischen unterschiedlichen Bauabschnitten zur kraftschlüssigen Verbindung von Stahlbetonbauteilen eingesetzt. Sie sind allerdings in der DIN EN 1992-1-1 nicht ausdrücklich geregelt, da Bewehrung, die zunächst abgebogen eingebaut und nach dem Ausschalen in ihre planmäßige Anschlusslage zurückgebogen wird, eine Besonderheit darstellt. Deshalb wurde vom Deutschen Beton- und Bautechnik-Verein e. V. das Merkblatt „Rückbiegen von Betonstahl und Anforderungen an Verwahrkästen nach EC2“ herausgegeben.

Neben vielen Hinweisen zur Bauausführung und insbesondere zum Rückbiegen enthält das Merkblatt auch detaillierte Angaben zur Planung und Bemessung von Rückbiegeanschlüssen.

Die Typenprüfung der FERBOX® Rückbiegeanschlüsse orientiert sich neben den Bemessungsvorgaben aus der DIN EN 1992-1-1 und der ETA an den sechs im DBV-Merkblatt aufgeführten Bemessungsfällen. Gleiches gilt für die vorliegende Technische Information sowie die Software FERBOX® Design. Die Tabellen auf den folgenden Seiten zeigen beispielhaft Bemessungswerte und mögliche Produkte für die Fälle a, b, c und e sowie für den Sonderfall Konsole. Individuelle Bemessungssituationen für die unterschiedlichen Fälle können komfortabel und prüffähig mit der Bemessungssoftware FERBOX® Design abgebildet werden.



Verzahnung der Fuge

Die DIN EN 1992-1-1 unterscheidet bei der Oberflächenbeschaffenheit von Fugen zwischen sehr glatten, glatten sowie rauen und verzahnten Fugen. Die profilierte Noppenstruktur der neuen FERBOX® Verwahrkästen ermöglicht es, jede Fuge als verzahnte Fuge zu betrachten und dementsprechend zu bemessen. Einzige Ausnahme bildet die Kombination aus Querkraft längs zur Fuge und Bewehrung mit 14 mm Durchmesser. In diesem Fall gilt die Fugenkategorie "rau".

Für die Bemessung bei unterschiedlichen Betonfestigkeitsklassen der Bauteile, die durch FERBOX® Anschlüsse verbunden sind, ist die niedrigere Betonfestigkeitsklasse maßgebend.

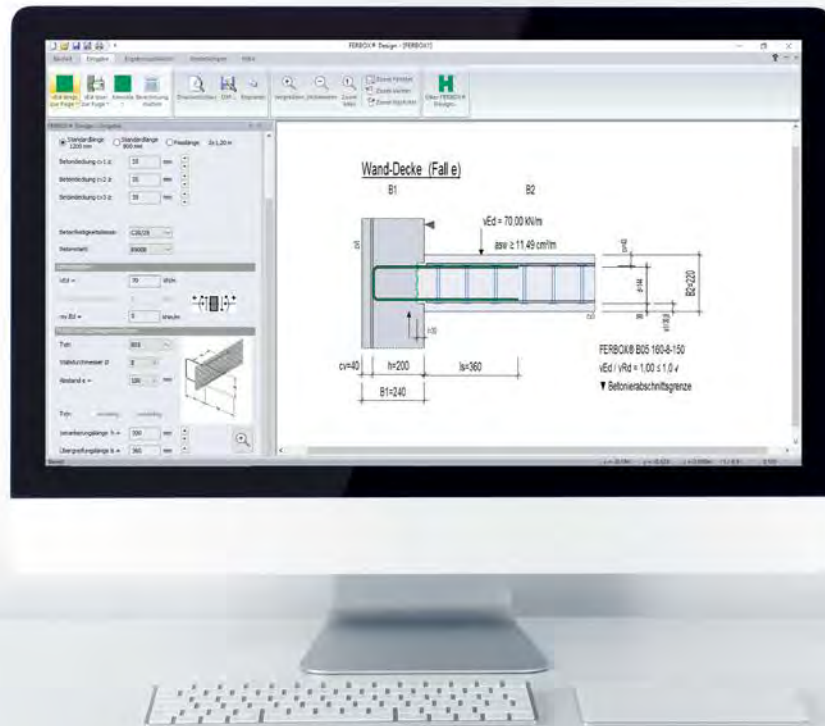
Stahlspannung

Gemäß der DIN EN 1992-1-1 und dem DBV Merkblatt darf die Bewehrung bei Rückbiegeanschlüssen im Grenzzustand der Tragfähigkeit (GZT) nur zu 80 % ausgenutzt werden. Aufgrund der um 20 % reduzierten Stahlspannung, kann auch die Verankerungslänge um 20 % reduziert werden.

Kombinierte Beanspruchung

Bei kombinierter Beanspruchung (quer und längs zur Fuge) dürfen die Nachweise getrennt geführt werden.

FERBOX® Design



NEU

Bemessungssoftware FERBOX® Design

Mit der Neuauflage von FERBOX® Design können Sie nun noch einfacher alle unsere Bewehrungsanschlüsse planen und bemessen. Die Software erspart aufwändige Handrechnungen und unterstützt darüber hinaus aktiv bei der Auswahl der richtigen FERBOX® Typen für Ihren Anwendungsfall.

Die nächste Version der FERBOX® Design Software kommt mit allen Typen der neuen Produktgeneration und eröffnet Ihnen somit alle Vorteile einer benutzerfreundlichen modernen Software in Kombination mit einem verbesserten Produktportfolio.

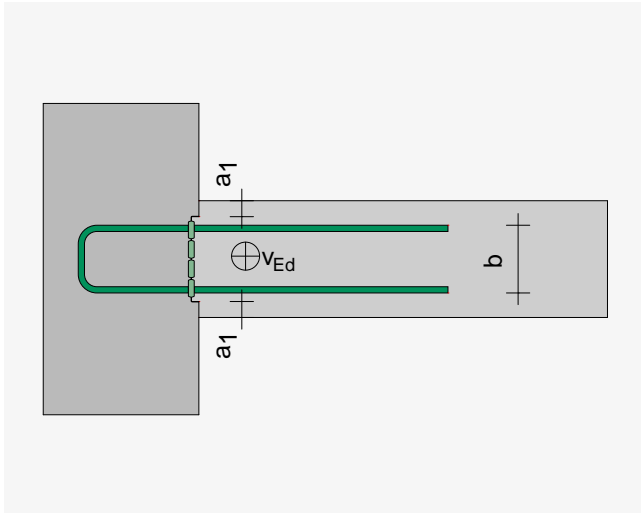


Vorteile

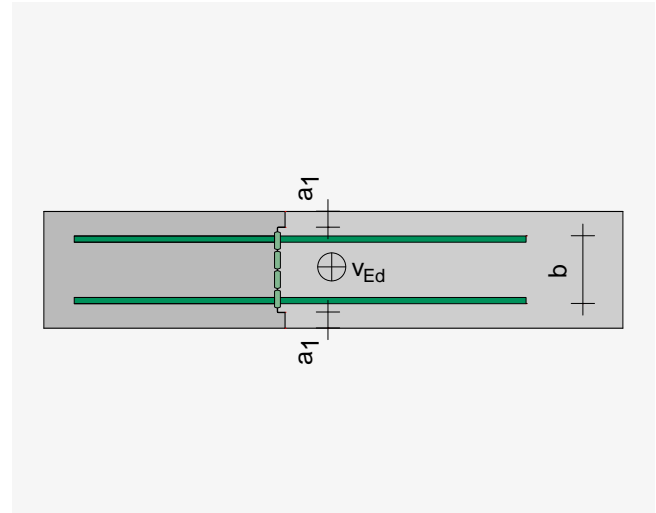
- Komfortable grafische Auswahl unterschiedlicher Bemessungsfälle
- Eingabe von v_{Ed} , n_{Ed} und m_{Ed} möglich
- Aufnehmbare Querkraft mit oder ohne Berücksichtigung der Querkraftbewehrung der Decke
- Querkraftbewehrung der Decke als zusätzlicher Bemessungsschritt enthalten, Bemessung mit JORDAHL Schubbewehrung JDA-S oder Bügelbewehrung B500B möglich
- Prüffähiger Statikausdruck mit allen erforderlichen Angaben

Bemessungsfall a nach DBV-Merkblatt

Querkraft längs zur Betonierfuge



Fall a, Wand senkrecht



Fall a, Wand durchlaufend



Hinweise zur Bemessung

Tragfähigkeit der Fuge nach Fall a, DBV-Merkblatt "Rückbiegen"

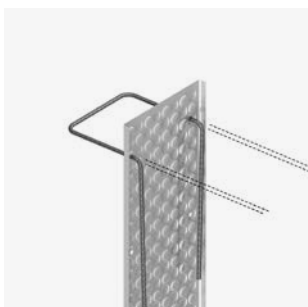
Wenn $a_1 \leq 50$ mm:
keine Berücksichtigung in der Bemessung

Wenn $a_1 \geq 50$ mm:
darf in der Bemessung zusätzlich angesetzt werden, falls eine profilierte Ausführung möglich ist.

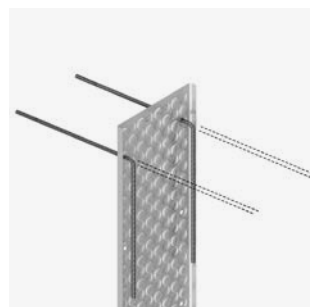
Die Mindestbetondeckung für die Rückbiegebewehrung gemäß ETA ist zu beachten. Es wird von guten Verbundbedingungen gemäß EC2 ausgegangen.

$n_{Ed} \geq 0$
(Druck positiv) wirkt sich positiv auf die Bemessung aus und die Werte liegen auf der sicheren Seite.

Passende Produkte



Zweireihiger Anschluss
z.B B05



Zweireihiger Anschluss
z.B B03



Bei größeren Verankerungs- und Übergreifungslängen sind höhere Bemessungswerte möglich. Bitte wenden Sie sich an unsere Anwendungstechnik oder verwenden Sie unsere Software FERBOX® Design.

Tel: +49 7742 9215-300
Email: technik@h-bau.de

Aufnehmbare Querkraft v_{Rd} in kN/m längs zur Fuge, Bemessungswerte gemäß Typenprüfung

Betongüte	Ø/e mm	Querkraft v_{Rd} kN/m							
		b = 85	b = 110	b = 135	b = 160	b = 185	b = 210	b = 235	b = 260
C20/25	8/100	300,2	311,2	322,1	333,1	344,1	355,0	366,0	376,9
	8/150	216,2	227,2	238,1	249,1	260,1	271,0	282,0	292,9
	8/200	174,2	185,2	196,1	207,1	218,1	229,0	240,0	250,9
	8/250	149,0	160,0	170,9	181,9	192,9	203,8	214,8	225,7
	10/100	363,2	374,2	385,1	396,1	407,1	418,0	429,0	439,9
	10/150	258,2	269,2	280,1	291,1	302,1	313,0	324,0	334,9
	10/200	205,7	216,7	227,6	238,6	249,6	260,5	271,5	282,4
	10/250	174,2	185,2	196,1	207,1	218,1	229,0	240,0	250,9
	12/100	399,2	410,2	421,1	432,1	443,1	454,0	465,0	475,9
	12/150	282,2	293,2	304,1	315,1	326,1	337,0	348,0	358,9
	12/200	223,7	234,7	245,6	256,6	267,6	278,5	289,5	300,4
	12/250	188,6	199,6	210,5	221,5	232,5	243,4	254,4	265,3
C25/30	8/100	348,4	361,1	373,8	386,5	399,2	412,0	424,7	437,4
	8/150	250,9	263,6	276,3	289,1	301,8	314,5	327,2	339,9
	8/200	202,2	214,9	227,6	240,3	253,0	265,8	278,5	291,2
	8/250	172,9	185,6	198,4	211,1	223,8	236,5	249,2	261,9
	10/100	421,5	434,2	446,9	459,6	472,3	485,1	497,8	510,5
	10/150	299,6	312,4	325,1	337,8	350,5	363,2	375,9	388,7
	10/200	238,7	251,4	264,2	276,9	289,6	302,3	315,0	327,7
	10/250	202,2	214,9	227,6	240,3	253,0	265,8	278,5	291,2
	12/100	463,2	476,0	488,7	501,4	514,1	526,8	539,6	552,3
	12/150	327,5	340,2	352,9	365,6	378,4	391,1	403,8	416,5
	12/200	259,6	272,3	285,0	297,8	310,5	323,2	335,9	348,6
	12/250	218,9	231,6	244,3	257,0	269,7	282,5	295,2	307,9
C30/37	8/100	393,4	407,8	422,1	436,5	450,8	465,2	479,6	493,9
	8/150	283,3	297,7	312,1	326,4	340,8	355,1	369,5	383,9
	8/200	228,3	242,7	257,0	271,4	285,7	300,1	314,5	328,8
	8/250	195,3	209,6	224,0	238,4	252,7	267,1	281,4	295,8
	10/100	475,9	490,3	504,7	519,0	533,4	547,8	562,1	576,5
	10/150	338,4	352,7	367,1	381,4	395,8	410,2	424,5	438,9
	10/200	269,6	283,9	298,3	312,7	327,0	341,4	355,7	370,1
	10/250	228,3	242,7	257,0	271,4	285,7	300,1	314,5	328,8
	12/100	523,1	537,5	551,8	566,2	580,6	594,9	609,3	623,6
	12/150	369,8	384,2	398,5	412,9	427,3	441,6	456,0	470,3
	12/200	293,2	307,5	321,9	336,2	350,6	365,0	379,3	393,7
	12/250	247,2	261,5	275,9	290,2	304,6	319,0	333,3	347,7

Ø: Stabdurchmesser | e: Stababstand | b: Bügelbreite

Info zu Tabellenwerten

Die Tabellenwerte gelten für FERBOX® B05, für den Bemessungsfall b gemäß Typenprüfung:

h = 170 mm

Ø 8, ls = 320 mm

Ø 10, ls = 390 mm

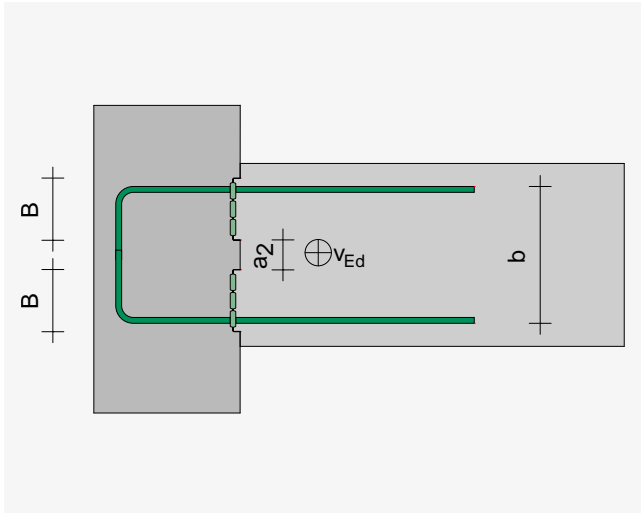
Ø 12, ls = 460 mm



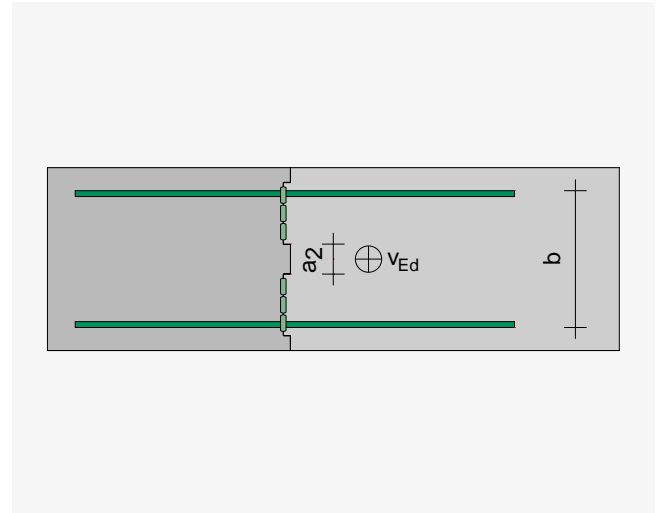
Die Hinweise in der Typenprüfung sind zu beachten. Bei individuellen h und ls Werten können ggfs. höhere Tragfähigkeiten erreicht werden. Wir empfehlen die Bemessung mit FERBOX® Design.

Bemessungsfall b nach DBV-Merkblatt

Querkraft längs zur Betonierfuge



Fall b, Wand senkrecht



Fall b, Wand durchlaufend

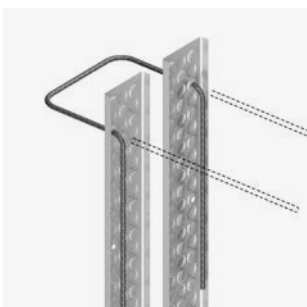


Hinweise zur Bemessung

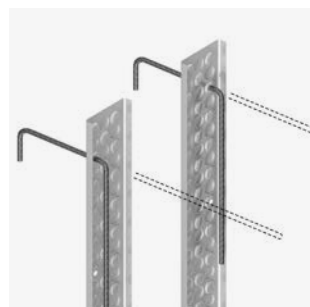
Bemessung für zwei Verwehrkästen mit Haken, Winkelhaken oder Schlaufen gemäß EC2.
Vorgeschlagene Bügelformen dürfen durch andere Formen mit Winkelhaken ersetzt werden.

Bemessung unter der Annahme, dass die Fuge im Bereich a_2 der Fugenkategorie verzahnt entspricht und $a_2 \geq 50$ mm.

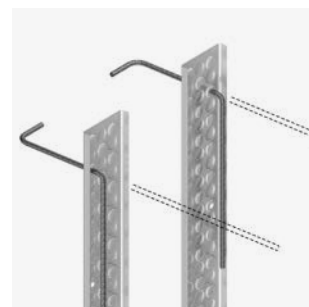
Passende Produkte



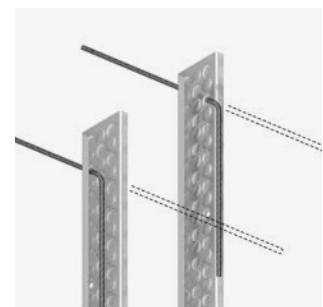
Einreihiger Anschluss,
z.B. EE



Einreihiger Anschluss,
z.B. 2 x E01



Einreihiger Anschluss,
z.B. 2 x E02



Einreihiger Anschluss,
z.B. 2 x E03

Aufnehmbare Querkraft v_{Rd} in kN/m längs zur Fuge, Bemessungswerte gemäß Typenprüfung

Beton- güte	Ø/e mm	B mm	Querkraft v_{Rd} kN/m									
			b = 180	b = 200	b = 220	b = 240	b = 260	b = 280	b = 300	b = 320	b = 340	b = 360
C20/25	8/100	60	341,9	350,6	359,4	368,2	376,9	385,7	394,5	403,2	412,0	420,8
	8/150	60	257,9	266,6	275,4	284,2	292,9	301,7	310,5	319,2	328,0	336,8
	8/200	60	215,9	224,6	233,4	242,2	250,9	259,7	268,5	277,2	286,0	294,8
	8/250	60	190,7	199,4	208,2	217,0	225,7	234,5	243,3	252,0	260,8	269,6
	10/100	60	404,9	413,6	422,4	431,2	439,9	448,7	457,5	466,2	475,0	483,8
	10/150	60	299,9	308,6	317,4	326,2	334,9	343,7	352,5	361,2	370,0	378,8
	10/200	60	247,4	256,1	264,9	273,7	282,4	291,2	300,0	308,7	317,5	326,3
	10/250	60	215,9	224,6	233,4	242,2	250,9	259,7	268,5	277,2	286,0	294,8
	12/100	85	440,9	449,6	458,4	467,2	475,9	484,7	493,5	502,2	511,0	519,8
	12/150	85	323,9	332,6	341,4	350,2	358,9	367,7	376,5	385,2	394,0	402,8
	12/200	85	265,4	274,1	282,9	291,7	300,4	309,2	318,0	326,7	335,5	344,3
	12/250	85	230,3	239,0	247,8	256,6	265,3	274,1	282,9	291,6	300,4	309,2
C25/30	8/100	60	396,7	406,9	417,0	427,2	437,4	447,6	457,7	467,9	478,1	488,3
	8/150	60	299,2	309,4	319,6	329,8	339,9	350,1	360,3	370,4	380,6	390,8
	8/200	60	250,5	260,7	270,8	281,0	291,2	301,4	311,5	321,7	331,9	342,1
	8/250	60	221,3	231,4	241,6	251,8	261,9	272,1	282,3	292,5	302,6	312,8
	10/100	60	469,8	480,0	490,2	500,3	510,5	520,7	530,8	541,0	551,2	561,4
	10/150	60	348,0	358,1	368,3	378,5	388,7	398,8	409,0	419,2	429,4	439,5
	10/200	60	287,0	297,2	307,4	317,6	327,7	337,9	348,1	358,3	368,4	378,6
	10/250	60	250,5	260,7	270,8	281,0	291,2	301,4	311,5	321,7	331,9	342,1
	12/100	85	511,6	521,7	531,9	542,1	552,3	562,4	572,6	582,8	593,0	603,1
	12/150	85	375,8	386,0	396,2	406,3	416,5	426,7	436,9	447,0	457,2	467,4
	12/200	85	307,9	318,1	328,3	338,5	348,6	358,8	369,0	379,2	389,3	399,5
	12/250	85	267,2	277,4	287,6	297,7	307,9	318,1	328,2	338,4	348,6	358,8
C30/37	8/100	60	448,0	459,5	470,9	482,4	493,9	505,4	516,9	528,4	539,9	551,4
	8/150	60	337,9	349,4	360,9	372,4	383,9	395,3	406,8	418,3	429,8	441,3
	8/200	60	282,9	294,4	305,8	317,3	328,8	340,3	351,8	363,3	374,8	386,3
	8/250	60	249,8	261,3	272,8	284,3	295,8	307,3	318,8	330,3	341,8	353,3
	10/100	60	530,5	542,0	553,5	565,0	576,5	588,0	599,5	610,9	622,4	633,9
	10/150	60	392,9	404,4	415,9	427,4	438,9	450,4	461,9	473,4	484,8	496,3
	10/200	60	324,1	335,6	347,1	358,6	370,1	381,6	393,1	404,6	416,1	427,5
	10/250	60	282,9	294,4	305,8	317,3	328,8	340,3	351,8	363,3	374,8	386,3
	12/100	85	577,7	589,2	600,7	612,2	623,6	635,1	646,6	658,1	669,6	681,1
	12/150	85	424,4	435,9	447,4	458,9	470,3	481,8	493,3	504,8	516,3	527,8
	12/200	85	347,7	359,2	370,7	382,2	393,7	405,2	416,7	428,2	439,6	451,1
	12/250	85	301,7	313,2	324,7	336,2	347,7	359,2	370,7	382,2	393,7	405,1

Ø: Stabdurchmesser | e: Stababstand | B: Kastenbreite | b: Bügelbreite

Info zu Tabellenwerten

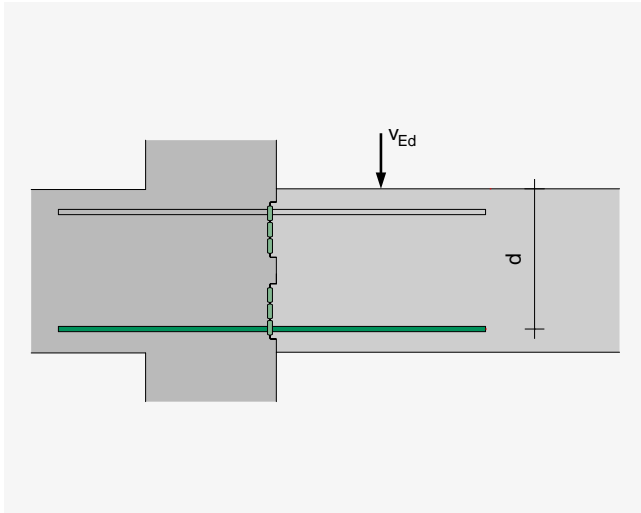
Die Tabellenwerte gelten für FERBOX® E02,
für den Bemessungsfall b gemäß Typenprüfung:
h = 170 mm
Ø 8, ls = 320 mm
Ø 10, ls = 390 mm
Ø 12, ls = 460 mm



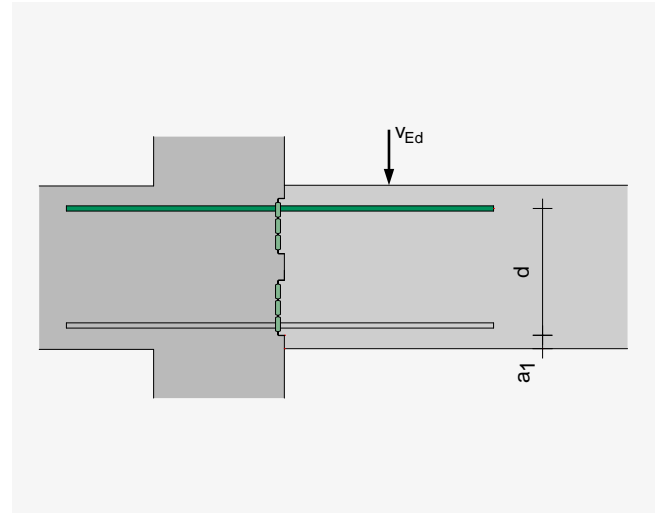
Die Hinweise in der Typenprüfung sind zu beachten.
Bei individuellen h und ls Werten können ggfs. höhere
Tragfähigkeiten erreicht werden.
Wir empfehlen die Bemessung mit FERBOX® Design.

Bemessungsfall c und e nach DBV-Merkblatt

Querkraft quer zur Betonierfuge ohne Schubbewehrung



Fall c



Fall e



Da die Zugzone am oberen oder unteren Bauteilrand liegen kann, ist für die Ermittlung der passenden FERBOX® die statische Nutzhöhe d maßgebend.

Beispiel Fall c

Bauteilhöhe 200 mm
 Bewehrung $\varnothing 10 / 150$
 Betondeckung unten und oben: 30 mm

$$\begin{aligned} \text{Statische Nutzhöhe } d &= \text{Bauteilhöhe} - c_v - \varnothing/2 \\ d &= 200 - 30 - 5 = 165 \text{ mm} \end{aligned}$$

$$\begin{aligned} \text{Bügelbreite } b &= \text{Bauteilhöhe} - c_v \text{ oben} - c_v \text{ unten} \\ b &= 200 - 30 - 30 = 140 \text{ mm} \end{aligned}$$

Bei zweireihigen Kästen ergibt sich das c_v Maß aus der Bauteilgeometrie.

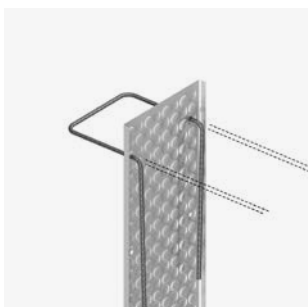
Beispiel Fall e (Zugseite oben)

Bauteilhöhe 200 mm
 Bewehrung $\varnothing 10/150$
 Betondeckung unten und oben: 30 mm

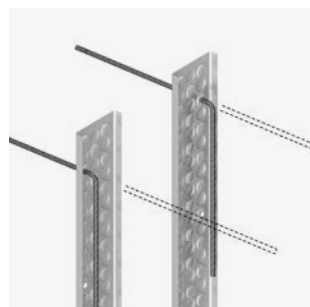
Annahme: $a_1 = 25$ mm

$$\begin{aligned} \text{Statische Nutzhöhe } d &= \text{Bauteilhöhe} - c_v - \varnothing/2 - a_1 \\ d &= 200 - 30 - 5 - 25 = 140 \text{ mm} \end{aligned}$$

Passende Produkte



Zweireihiger Anschluss
 z.B. B05



Einreihiger Anschluss,
 z.B. 2 x E03



Hinweise zur Bemessung

Grundlage der Bemessung sind neben DIN EN 1992-1-1 die im DBV-Merkblatt "Rückbiegen von Betonstahl und Anforderungen an Verwahrkästen nach Eurocode 2" erläuterten Bemessungsfälle c (gelenkige Lagerung) und e (Querkraft mit Einspannung). Die Bemessung geht von guten Verbundbedingungen aus. Bei Verwendung von zwei einreihigen Kästen ist die Fuge verzahnt auszuführen.

Aufnehmbare Querkraft v_{Rd} in kN/m in Abhängigkeit zur statischen Höhe d in mm

Betongüte	Ø/e mm	Querkraft v_{Rd} kN/m									
		d = 100	d = 120	d = 140	d = 160	d = 180	d = 200	d = 220	d = 240	d = 260	d = 280
C20/25	8/100	44,3	53,1	62,0	70,8	79,7	88,5	94,0	99,4	104,7	109,8
	8/150	44,3	53,1	62,0	70,8	79,7	88,5	94,0	94,4	94,4	94,4
	8/200	44,3	53,1	62,0	70,8	70,8	70,8	70,8	70,8	70,8	70,8
	8/250	44,3	53,1	56,7	56,7	56,7	56,7	56,7	56,7	56,7	56,7
	10/100	50,1	56,6	62,7	70,8	79,7	88,5	94,0	99,4	104,7	109,8
	10/150	44,3	53,1	62,0	70,8	79,7	88,5	94,0	99,4	104,7	109,8
	10/200	44,3	53,1	62,0	70,8	79,7	88,5	88,5	88,5	88,5	88,5
	10/250	44,3	53,1	62,0	70,8	70,8	70,8	70,8	70,8	70,8	70,8
	12/100	56,6	63,9	70,8	77,4	83,7	89,8	94,0	99,4	104,7	109,8
	12/150	49,4	55,8	62,0	70,8	79,7	88,5	94,0	99,4	104,7	109,8
	12/200	44,9	53,1	62,0	70,8	79,7	88,5	94,0	99,4	104,7	106,2
	12/250	44,3	53,1	62,0	70,8	79,7	85,0	85,0	85,0	85,0	85,0
C25/30	8/100	49,5	59,4	69,3	79,2	89,1	99,0	105,1	111,1	117,0	122,8
	8/150	49,5	59,4	69,3	79,2	89,1	99,0	104,9	104,9	104,9	104,9
	8/200	49,5	59,4	69,3	78,7	78,7	78,7	78,7	78,7	78,7	78,7
	8/250	49,5	59,4	62,9	62,9	62,9	62,9	62,9	62,9	62,9	62,9
	10/100	54,0	60,9	69,3	79,2	89,1	99,0	105,1	111,1	117,0	122,8
	10/150	49,5	59,4	69,3	79,2	89,1	99,0	105,1	111,1	117,0	122,8
	10/200	49,5	59,4	69,3	79,2	89,1	99,0	102,7	102,7	102,7	102,7
	10/250	49,5	59,4	69,3	79,2	82,2	82,2	82,2	82,2	82,2	82,2
	12/100	60,9	68,8	76,3	83,4	90,2	99,0	105,1	111,1	117,0	122,8
	12/150	53,2	60,1	69,3	79,2	89,1	99,0	105,1	111,1	117,0	122,8
	12/200	49,5	59,4	69,3	79,2	89,1	99,0	105,1	111,1	117,0	122,8
	12/250	49,5	59,4	69,3	79,2	89,1	98,6	98,6	98,6	98,6	98,6
C30/37	8/100	54,2	65,1	75,9	86,8	97,6	108,4	115,1	121,7	128,2	134,5
	8/150	54,2	65,1	75,9	86,8	97,6	104,9	104,9	104,9	104,9	104,9
	8/200	54,2	65,1	75,9	78,7	78,7	78,7	78,7	78,7	78,7	78,7
	8/250	54,2	62,9	62,9	62,9	62,9	62,9	62,9	62,9	62,9	62,9
	10/100	57,3	65,1	75,9	86,8	97,6	108,4	115,1	121,7	128,2	134,5
	10/150	54,2	65,1	75,9	86,8	97,6	108,4	115,1	121,7	128,2	134,5
	10/200	54,2	65,1	75,9	86,8	97,6	108,4	115,1	116,0	116,0	116,0
	10/250	54,2	65,1	75,9	86,8	92,8	92,8	92,8	92,8	92,8	92,8
	12/100	64,7	73,1	81,0	88,6	97,6	108,4	115,1	121,7	128,2	134,5
	12/150	56,6	65,1	75,9	86,8	97,6	108,4	115,1	121,7	128,2	134,5
	12/200	54,2	65,1	75,9	86,8	97,6	108,4	115,1	121,7	128,2	134,5
	12/250	54,2	65,1	75,9	86,8	97,6	108,4	111,4	111,4	111,4	111,4

Ø: Stabdurchmesser | e: Stababstand | d: Statische Höhe

Info zu Tabellenwerten

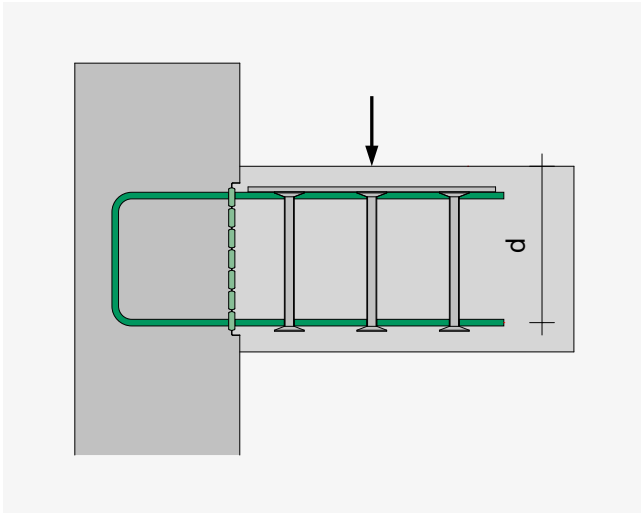
Die Tabellenwerte gelten für FERBOX® B05,
für die Bemessungsfälle c und e gemäß Typenprüfung:
h = 170 mm
Ø 8, ls = 320 mm
Ø 10, ls = 390 mm
Ø 12, ls = 460 mm



Es wird von guten Verbundbedingungen in allen Bauteilen ausgegangen, weitere Hinweise in der Typenprüfung sind zu beachten.
Bei individuellen h und ls Werten können ggfs. höhere Tragfähigkeiten erreicht werden.
Wir empfehlen die Bemessung mit FERBOX® Design.

Bemessungsfall c nach DBV-Merkblatt

Querkraft quer zur Betonierfuge mit Schubbewehrung



Fall c



Hinweise zur Bemessung

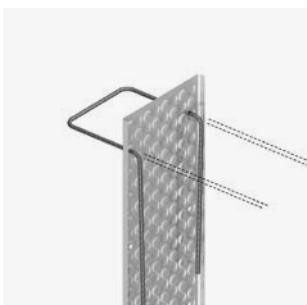
Grundlage der Bemessung sind neben DIN EN 1992-1-1 die im DBV-Merkblatt "Rückbiegen von Betonstahl und Anforderungen an Verwahrkästen nach Eurocode 2" erläuterten Bemessungsfälle c und e.

Bei Anschlußbauteilen mit Querkraftbewehrung ist die maximale Tragfähigkeit abhängig von der Neigung der Schubbewehrung. Die Bemessung geht von einer rechtwinkligen Verlegung zur Bauteilachse aus. Die maximal aufnehmbare Querkraft wird in der Bemessung durch die Vorgabe $V_{rd} \leq 0,3 \cdot V_{rd,max}$ bedingt.

Ermittlung der statischen Nutzhöhe d

Da die Zugzone am oberen oder unteren Bauteilrand liegen kann, ist für die Ermittlung der passenden FERBOX® die statische Nutzhöhe d maßgebend.

Passende Produkte



Zweireihiger Anschluss
z.B. B05



JORDAHL®
Schubbewehrung JDA-S



Die Bemessung der Schubbewehrung kann mit JORDAHL® JDA-S oder Bügelbewehrung in FERBOX® Design erfolgen.

Aufnehmbare Querkraft v_{Rd} in kN/m in Abhängigkeit zur statischen Höhe d in mm

Betongüte	Ø/e mm	Querkraft v_{Rd} kN/m									
		d = 100	d = 120	d = 140	d = 160	d = 180	d = 200	d = 220	d = 240	d = 260	d = 280
C20/25	8/100	61,2	86,7	112,2	137,7	163,2	174,8	174,8	174,8	174,8	174,8
	8/150	61,2	86,7	112,2	116,6	116,6	116,6	116,6	116,6	116,6	116,6
	8/200	61,2	86,7	87,4	87,4	87,4	87,4	87,4	87,4	87,4	87,4
	8/250	61,2	69,9	69,9	69,9	69,9	69,9	69,9	69,9	69,9	69,9
	10/100	61,2	86,7	112,2	137,7	163,2	188,7	214,2	239,7	265,2	273,2
	10/150	61,2	86,7	112,2	137,7	163,2	182,1	182,1	182,1	182,1	182,1
	10/200	61,2	86,7	112,2	136,6	136,6	136,6	136,6	136,6	136,6	136,6
	10/250	61,2	86,7	109,3	109,3	109,3	109,3	109,3	109,3	109,3	109,3
	12/100	61,2	86,7	112,2	137,7	163,2	188,7	214,2	239,7	265,2	287,5
	12/150	61,2	86,7	112,2	137,7	163,2	188,7	214,2	239,7	262,3	262,3
	12/200	61,2	86,7	112,2	137,7	163,2	188,7	196,7	196,7	196,7	196,7
	12/250	61,2	86,7	112,2	137,7	157,4	157,4	157,4	157,4	157,4	157,4
C25/30	8/100	76,5	108,4	140,3	172,1	174,8	174,8	174,8	174,8	174,8	174,8
	8/150	76,5	108,4	116,6	116,6	116,6	116,6	116,6	116,6	116,6	116,6
	8/200	76,5	87,4	87,4	87,4	87,4	87,4	87,4	87,4	87,4	87,4
	8/250	69,9	69,9	69,9	69,9	69,9	69,9	69,9	69,9	69,9	69,9
	10/100	76,5	108,4	140,3	172,1	204,0	235,9	267,8	273,2	273,2	273,2
	10/150	76,5	108,4	140,3	172,1	182,1	182,1	182,1	182,1	182,1	182,1
	10/200	76,5	108,4	136,6	136,6	136,6	136,6	136,6	136,6	136,6	136,6
	10/250	76,5	108,4	109,3	109,3	109,3	109,3	109,3	109,3	109,3	109,3
	12/100	76,5	108,4	140,3	172,1	204,0	235,9	267,8	299,6	331,5	333,6
	12/150	76,5	108,4	140,3	172,1	204,0	235,9	262,3	262,3	262,3	262,3
	12/200	76,5	108,4	140,3	172,1	196,7	196,7	196,7	196,7	196,7	196,7
	12/250	76,5	108,4	140,3	157,4	157,4	157,4	157,4	157,4	157,4	157,4
C30/37	8/100	91,8	130,1	168,3	174,8	174,8	174,8	174,8	174,8	174,8	174,8
	8/150	91,8	116,6	116,6	116,6	116,6	116,6	116,6	116,6	116,6	116,6
	8/200	87,4	87,4	87,4	87,4	87,4	87,4	87,4	87,4	87,4	87,4
	8/250	69,9	69,9	69,9	69,9	69,9	69,9	69,9	69,9	69,9	69,9
	10/100	91,8	130,1	168,3	206,6	244,8	273,2	273,2	273,2	273,2	273,2
	10/150	91,8	130,1	168,3	182,1	182,1	182,1	182,1	182,1	182,1	182,1
	10/200	91,8	130,1	136,6	136,6	136,6	136,6	136,6	136,6	136,6	136,6
	10/250	91,8	109,3	109,3	109,3	109,3	109,3	109,3	109,3	109,3	109,3
	12/100	91,8	130,1	168,3	206,6	244,8	283,1	321,3	359,6	376,7	376,7
	12/150	91,8	130,1	168,3	206,6	244,8	262,3	262,3	262,3	262,3	262,3
	12/200	91,8	130,1	168,3	196,7	196,7	196,7	196,7	196,7	196,7	196,7
	12/250	91,8	130,1	157,4	157,4	157,4	157,4	157,4	157,4	157,4	157,4

Ø: Stabdurchmesser | e: Stababstand | d: Statische Höhe

Info zu Tabellenwerten

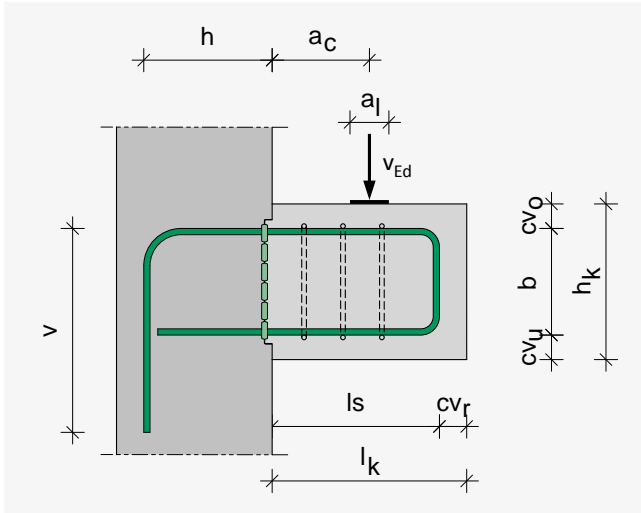
Die Tabellenwerte gelten für FERBOX® B05,
für den Bemessungsfall c gemäß Typenprüfung:
h = 170 mm
Ø 8, ls = 320 mm
Ø 10, ls = 390 mm
Ø 12, ls = 460 mm



Es wird von guten Verbundbedingungen in allen Bauteilen ausgegangen, weitere Hinweise in der Typenprüfung sind zu beachten.
Die angegebenen Werte gehen von direkter und gelenkiger Lagerung aus.
Wir empfehlen die Bemessung mit FERBOX® Design.

Bemessungsfall Konsole nach Typenprüfung

Querkraft quer zum Kasten



Konsole



Hinweise zur Bemessung

Bemessung des Anschlusses für Konsolen mit $0,5 \leq a_c / h_c \leq 1,0$ in Anlehnung an DAfStb Heft 600

Auflagerdicke

10 mm

Nachweis der Betondruckstrebe

$$V_{Rd,FERBOX} = 0,3 \cdot V_{Rd,max}$$

$$V_{Rd,max} = 0,5 \cdot v \cdot z \cdot \frac{f_{ck}}{\gamma_c}$$

$$v \leq 0,7 - \frac{f_{ck}}{200} \leq 0,5$$

Nachweis der Zugstrebe

$$Z_{Ed} = V_{Ed} \cdot \frac{a_c}{z_o} + H_{Ed} \cdot \frac{a_H + z_o}{z_o}$$

$$H_{Ed} = 0,2 \cdot V_{Ed}$$

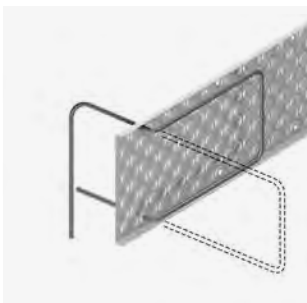
Ermittlung des inneren Hebelarms z_o

$$z_o = d \cdot \left(1 - 0,4 \cdot \frac{V_{Ed}}{V_{Rd,max}} \right)$$

Für $V_{Rd,2} < V_{Ed} \leq V_{Rd,1}$ sind geschlossene vertikale Bügel für Bügelkräfte von insgesamt $0,7 \cdot V_{Ed}$ anzuordnen.

Für $V_{Ed} \leq V_{Rd,2}$ sind keine zusätzlichen vertikalen Bügel erforderlich.

Passende Produkte



Zweireihiger Anschluss
 z.B. B07/B07S

Aufnehmbare Querkraft $v_{Rd,1}$ und $v_{Rd,2}$ in kN/m

Betongüte	Ø/e mm	Querkraft v_{Rd} kN/m							
		Beispiel 1		Beispiel 2		Beispiel 3		Beispiel 4	
		$h_k = 160$ mm	$h_k = 180$ mm	$h_k = 200$ mm	$h_k = 260$ mm				
		$l_k = 180$ mm	$l_k = 170$ mm	$l_k = 220$ mm	$l_k = 300$ mm				
		$b = 110$ mm	$b = 135$ mm	$b = 160$ mm	$b = 210$ mm				
		$a_c = 90$ mm	$a_c = 100$ mm	$a_c = 110$ mm	$a_c = 150$ mm				
		$cv_u/cv_o = 25$ mm	$cv_u/cv_o = 22,5$ mm	$cv_u/cv_o = 20$ mm	$cv_u/cv_o = 25$ mm				
		$cv_f = 25$ mm	$cv_f = 25$ mm	$cv_f = 25$ mm	$cv_f = 25$ mm				
		$a_l = 50$ mm	$a_l = 50$ mm	$a_l = 50$ mm	$a_l = 50$ mm				
		$V_{Rd,1}$	$V_{Rd,2}$	$V_{Rd,1}$	$V_{Rd,2}$	$V_{Rd,1}$	$V_{Rd,2}$	$V_{Rd,1}$	$V_{Rd,2}$
C20/25	8/200	52,5	52,7	63,5	63,4	74,6	74,0	93,6	91,3
	8/250	52,5	42,5	63,5	51,1	74,6	59,7	93,6	73,6
	10/200	52,0	64,6	63,1	77,9	74,2	91,1	93,3	120,3
	10/250	52,0	52,2	63,1	62,9	74,2	73,6	93,3	97,2
	12/200	51,6	76,1	62,6	91,9	73,7	107,6	93,1	142,3
C25/30	8/200	58,7	61,2	71,0	73,6	83,4	86,0	104,7	91,9
	8/250	58,7	49,3	71,0	59,3	83,4	69,3	104,7	74,0
	10/200	58,2	75,1	70,5	90,5	82,9	105,9	104,4	139,8
	10/250	58,2	60,7	70,5	73,1	82,9	85,5	104,4	112,9
	12/200	57,7	88,5	70,0	106,8	82,4	125,1	104,1	165,4
C30/37	8/200	64,3	69,1	77,8	83,2	91,4	94,4	114,7	92,2
	8/250	64,3	55,7	77,8	67,1	91,4	76,1	114,7	74,2
	10/200	63,7	84,9	77,3	102,3	90,8	119,6	114,3	141,3
	10/250	63,7	68,5	77,3	82,6	90,8	96,6	114,3	114,0
	12/200	63,2	100,0	76,7	120,7	90,3	141,4	114,0	187,0
	12/250	63,2	80,9	76,7	97,7	90,3	114,4	114,0	151,3

Ø: Stabdurchmesser | e: Stababstand | h_k : Konsolhöhe | l_k : Auskragung Konsole | b: Bügelbreite | a_c : Lastabstand | cv : Betondeckung | a_l : Breite Lastauflager | $V_{Rd,1}$: Tragfähigkeit ohne Schubbewehrung | $V_{Rd,2}$: Tragfähigkeit mit Schubbewehrung

Info zu Tabellenwerten

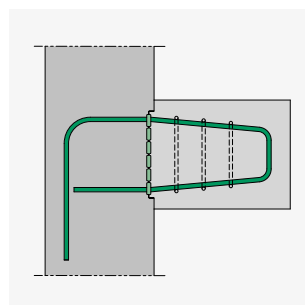
Die Werte zeigen einen Auszug aus der Typenprüfung zur beispielhaften Darstellung von Konsolanschlüssen.
 Zur genauen Bemessung individueller Geometrien empfehlen wir FERBOX® Design.



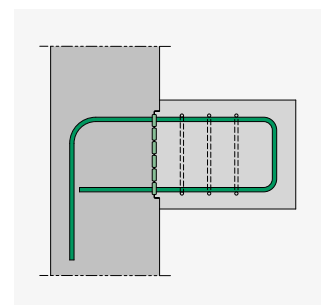
Je nach Verhältnis der Konsolhöhe zur Auskragung kann es produktionsbedingt notwendig sein, die konsolseitigen Bügel der FERBOX® konisch auszubilden. Sie können alternativ FERBOX® S-Typen mit geraden Bügeln wählen (siehe S-Typen, Seite 11).

Gerne steht Ihnen unsere Anwendungstechnik für weitere Auskünfte zu individuellen Geometrien zur Verfügung.

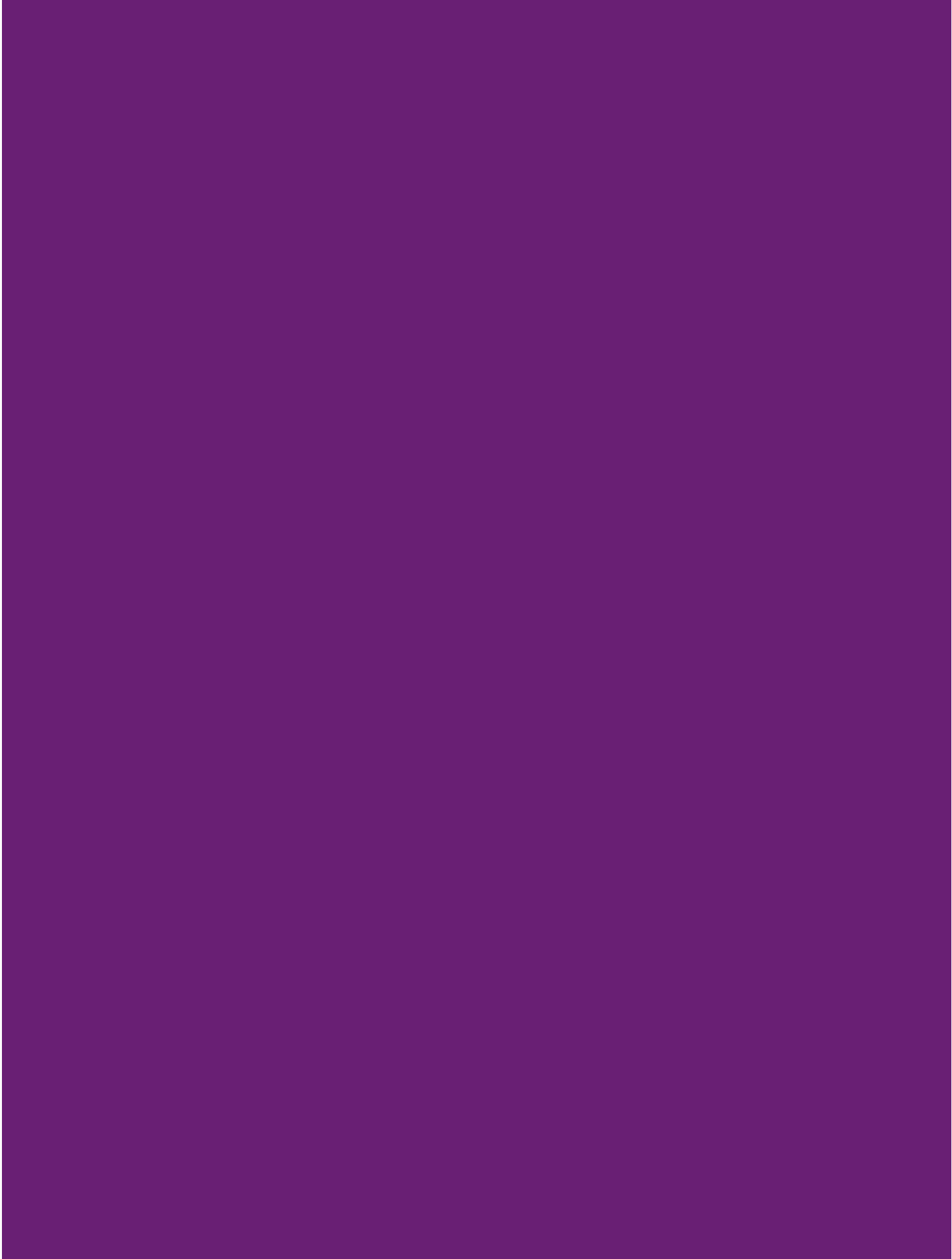
Tel: +49 7742 9215-300
 Email: technik@h-bau.de



FERBOX® B07
mit konisch gebogenem Bügel

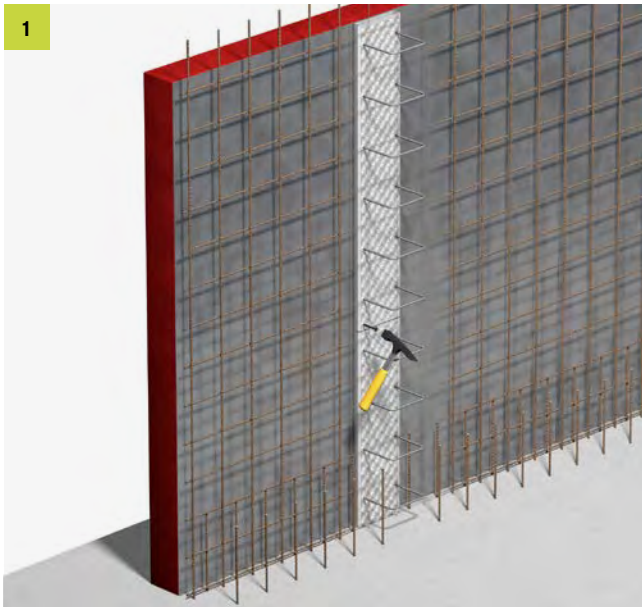


FERBOX® B07S



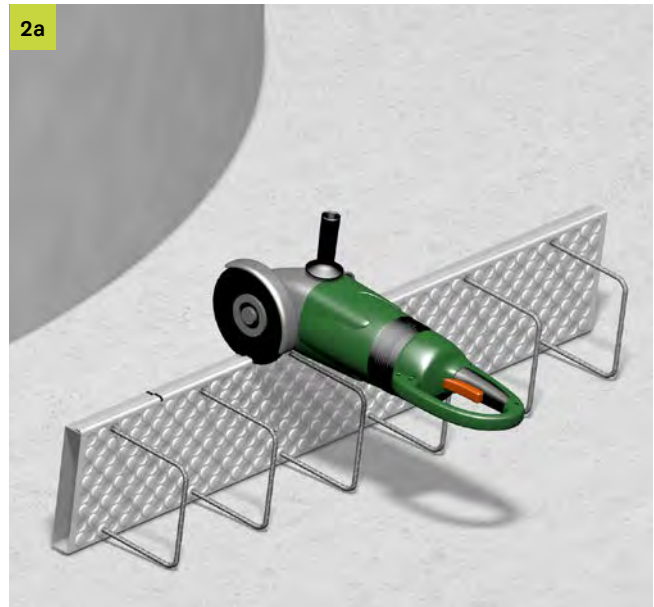
Einbauhinweise

Einbauhinweise



FERBOX® Rückbiegeanschluss lagegenau auf Schalung befestigen:

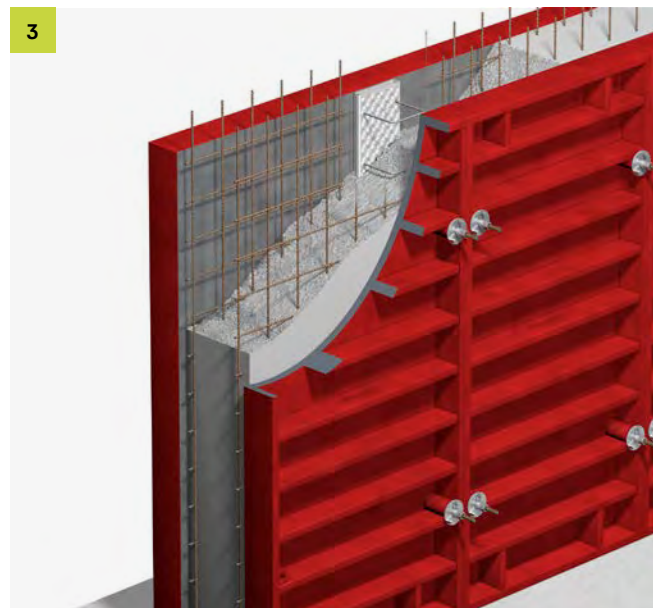
- Befestigung an Schalungen durch Nagelung bzw. mit Magneten
- Befestigung an Bewehrungen mittels Bindedraht



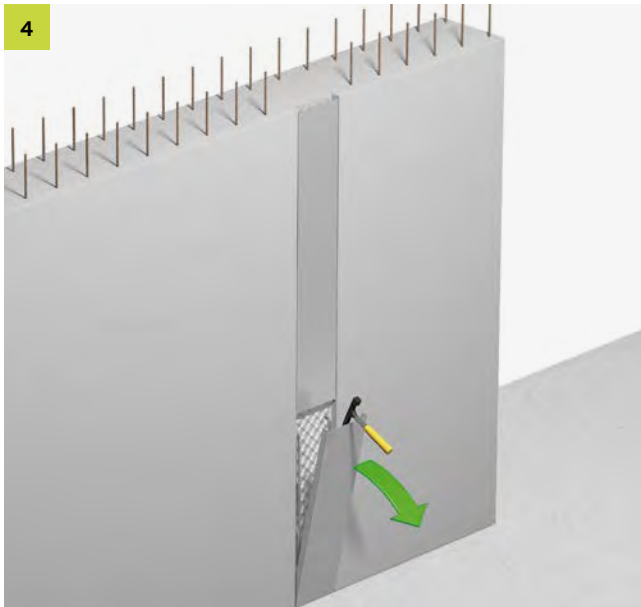
Bei Rundschalung die seitlichen Wangen des Verwahrkastens mit einem Trennschleifer je nach Schalungsradius mehrmals in gleichen Abständen an beiden Seiten anschneiden. Es ist darauf zu achten, die innenliegenden Bewehrungsstäbe nicht zu beschädigen!



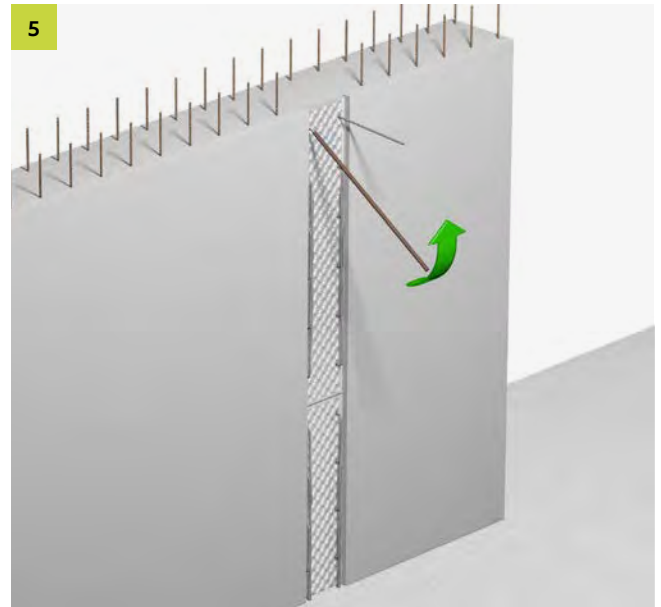
Verwahrkasten vorsichtig in Form biegen und der Schalung anpassen. Befestigung wie bei Schritt 1.



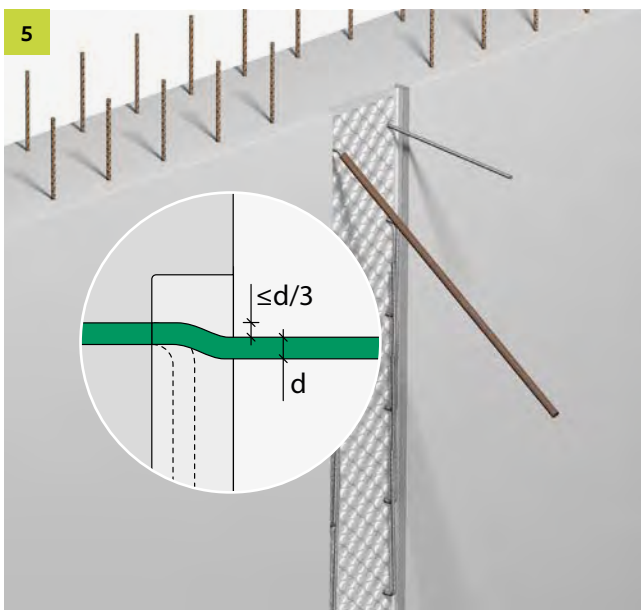
Fertig einschalen und betonieren



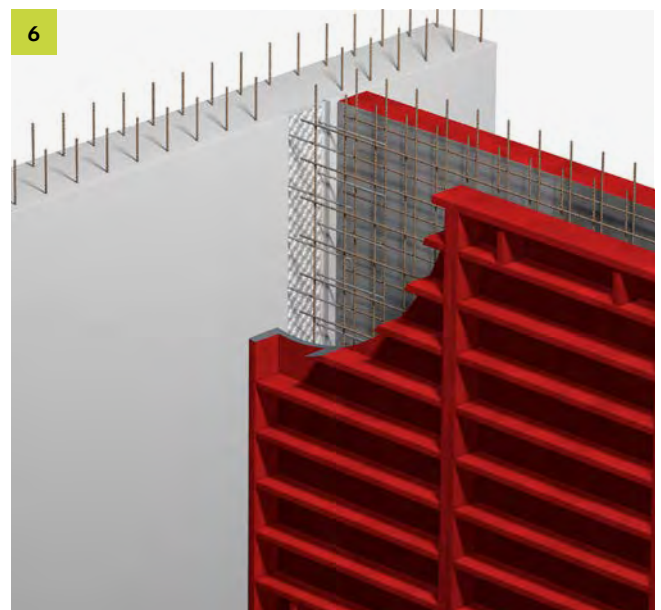
Nach dem ersten Betonierabschnitt die Deckel und die Styroporstopfen an den Enden entfernen.
Den in der Fuge verbleibenden Verwahrkasten keinesfalls mit Schalöl behandeln.
Etwaige Verschmutzungen (z.B. Zementschlämpe) vor dem Betonieren entfernen.



Rückbiegen der Bewehrungsstäbe mit einem Rückbiegerohr, dessen Innendurchmesser nur geringfügig größer ist als der Stabdurchmesser.
Rohr bis zum Krümmungsbeginn aufstecken und die Bewehrungsstäbe durch stufenweises Biegen und Nachfassen in Richtung Rückbiegestelle in Solllage bringen.
Hin- und Rückbiegen vermeiden!



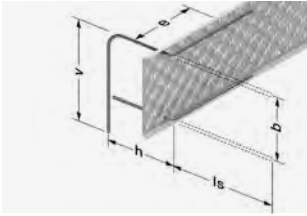
Das zulässige Kröpfmaß und weitere Empfehlungen zum Rückbiegen finden Sie im DBV-Merkblatt "Rückbiegen von Betonstahl und Anforderungen an Verwahrkästen".



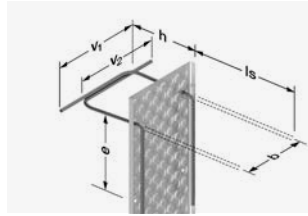
Nach vollständigem Rückbiegen aller Stäbe den zweiten Betonierabschnitt schalen und betonieren.

Typenübersicht

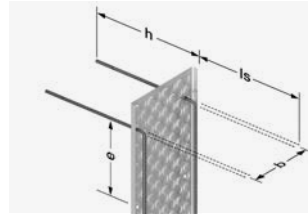
Zweireihig



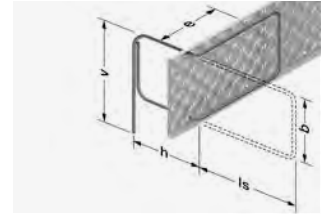
FERBOX® B01



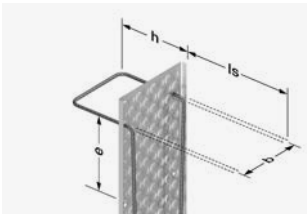
FERBOX® B02



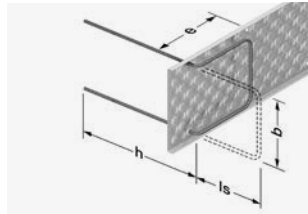
FERBOX® B03



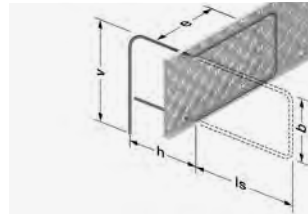
FERBOX® B04/B04S



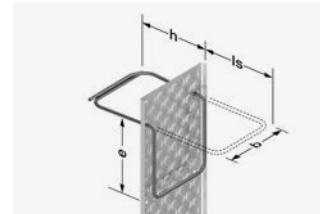
FERBOX® B05



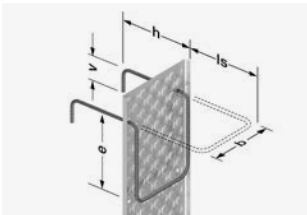
FERBOX® B06/B06S



FERBOX® B07/B07S

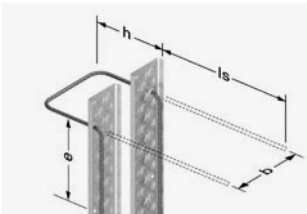


FERBOX® B08/B08S

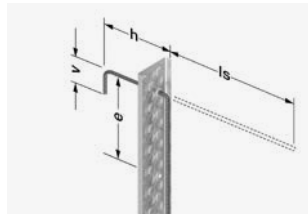


FERBOX® B09/B09S

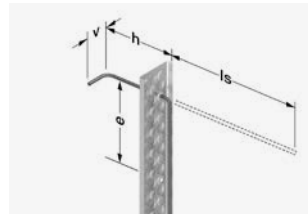
Einreihig



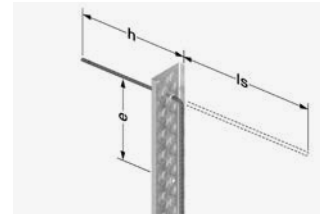
FERBOX® EE



FERBOX® E01

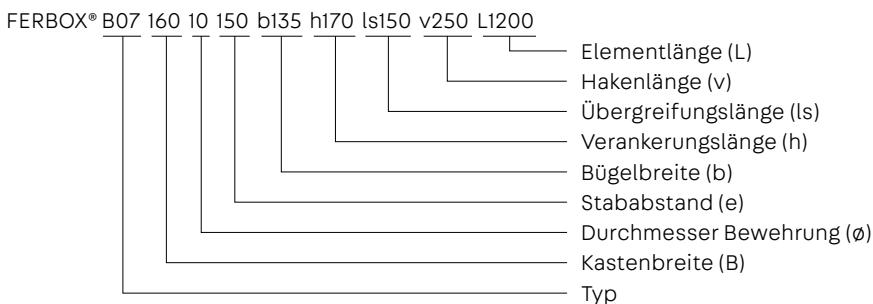


FERBOX® E02



FERBOX® E03

Typenbezeichnung



Ermittlung der Bügelbreite b bei zweireihiger FERBOX®

$b = \text{Kastenbreite } B - 25 \text{ mm}$

Hakenlänge v:
 Bei FERBOX® B02 gibt es zwei unterschiedliche Hakenlängen v_1 und v_2 . Bitte beide Werte angeben.

Unser Synergie-Konzept für Sie

Mit uns profitieren Sie von der gesammelten Erfahrung dreier etablierter Hersteller, die Produkte und Expertise in einem umfassenden Angebot kombinieren. Das ist das PohlCon-Synergie-Konzept.



Full-Service-Beratung

Unser weitreichendes Beraternetzwerk steht Ihnen zu allen Fragen rund um unsere Produkte vor Ort zur Verfügung. Von der Planung bis hin zur Nutzung genießen Sie die persönliche Betreuung durch unsere qualifizierten Mitarbeiterinnen und Mitarbeiter.



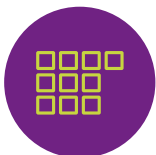
Digitale Lösungen

Unsere digitalen Angebote unterstützen Sie zielgerichtet in der Planung mit unseren Produkten. Von Ausschreibungstexten über CAD-Details und BIM-Daten bis hin zu modernen Softwarelösungen bieten wir Ihnen maßgeschneiderte Unterstützung für Ihre Planung.



7 Anwendungsfelder

Wir denken in ganzheitlichen Lösungen. Deshalb haben wir unsere Produkte für Sie in sieben Anwendungsfelder zusammengefasst, in denen Sie von der Synergie des PohlCon-Produktportfolios profitieren können.



10 Produktkategorien

Um das passende Produkt in unserem umfangreichen Sortiment noch schneller finden zu können, sind die Produkte in zehn Produktkategorien unterteilt. So können Sie zielsicher zwischen unseren Produkten navigieren.



Individuelle Sonderlösungen

Für Ihr Projekt eignet sich kein Serienprodukt auf dem Markt? Außergewöhnliche Herausforderungen meistern wir mit der langjährigen Expertise der drei Herstellermarken im Bereich individueller Lösungen. So realisieren wir gemeinsam einzigartige Bauprojekte.



Irrtümer und technische Änderungen vorbehalten. Nachdruck sowie jegliche elektronische Vervielfältigung nur mit unserer schriftlichen Genehmigung. Mit Erscheinen dieser Drucksache verlieren alle vorhergehenden Unterlagen ihre Gültigkeit.

PohlCon GmbH

Nobelstraße 51
12057 Berlin

T +49 30 68 283-04
F +49 30 68 283-383

www.pohlcon.com