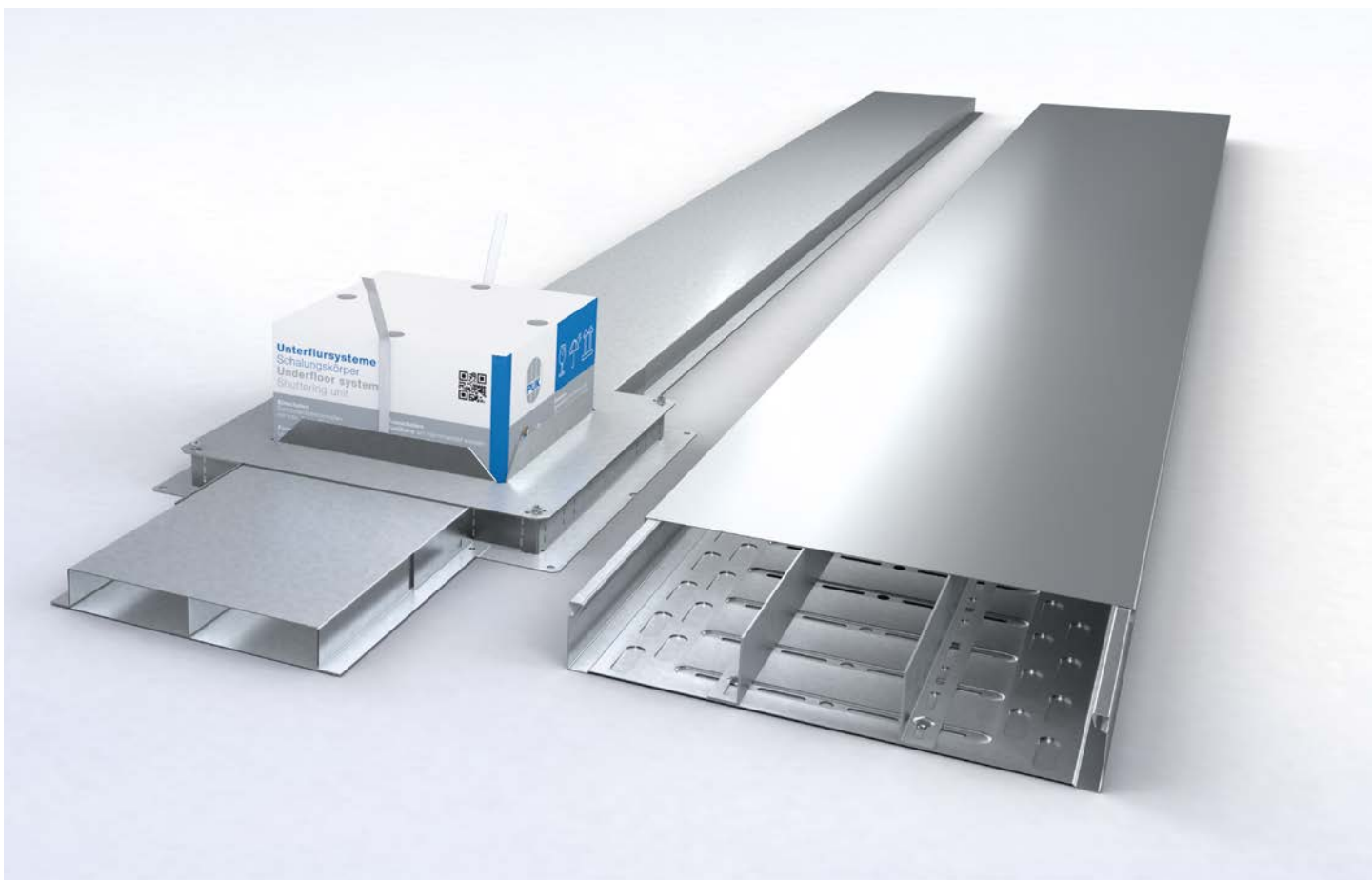


Estrichüberdeckte Kanalsysteme

Technische Information



Inhaltsverzeichnis

Estrichüberdeckte Kanalsysteme

Lösungen für
das Gebäude von morgen 8

UK/UKL Estrichüberdeckter Kanal

Vorteile und
Anwendungsgebiete 6

Technische Daten 7

Systemübersicht 8

Montagekomponenten 10

UKR Kabelkanalsystem

Vorteile und
Anwendungsgebiete 12

Technische Daten 13

Systemübersicht 14

Montagekomponenten 16

Hinweise für Ihre Planung

Planungsrelevante
Fragestellungen 18

Montagevoraussetzungen 19

Einsatz des Kanalsystems 20

Leistungsbelegung im Kanal 23

Trittschallverhalten 25

Prüfung 26

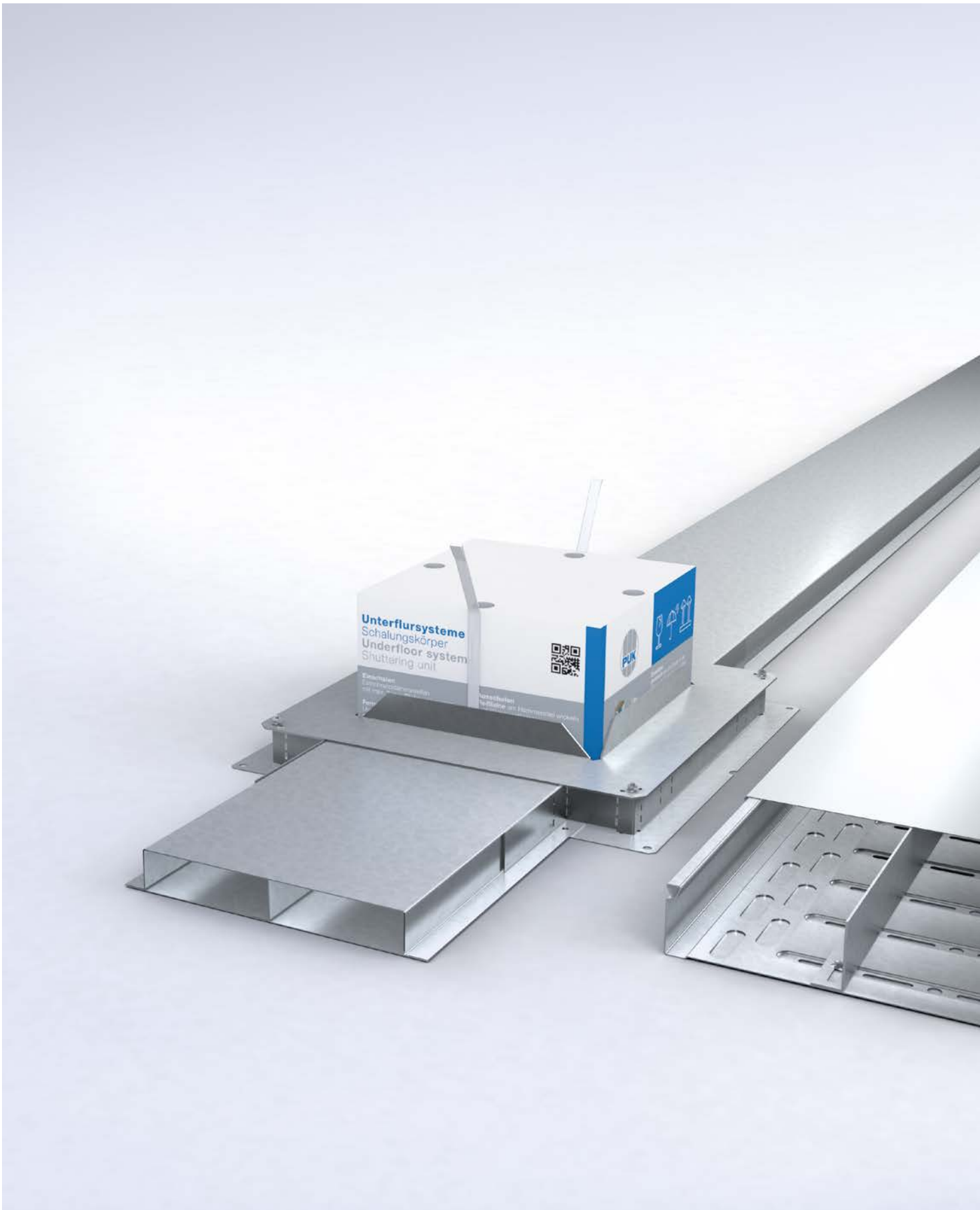
Ergebnis 27

Einbautiefen 28

Brandschutz 29

Service

Service 30





Lösungen für das Gebäude von morgen

Die estrichüberdeckten Kanalsysteme bilden als universelle Lösungen die Basis für die Verlegung von Kabeln und Leitungen im Estrich. Sie ermöglichen die geschützte Leitungsführung in Räumen verschiedener Größenordnung. Ob im Empfangsbereich von Bürogebäuden, auf ganzen Stockwerken von Verwaltungsgebäuden oder in Industriegebäuden, estrichüberdeckte Kanalsysteme sind für eine langfristige Elektroinstallationsplanung genau die richtige Wahl.

Befestigt auf der Rohdecke bilden die Kanäle die Basis für alle anschließenden Montageschritte des Systems. Die Strom- oder Datenleitungen können vor dem Estrichauftrag eingebracht werden, um sie vor äußeren Einwirkungen zu schützen und eine angenehmere Raumwirkung zu erzielen. Der Installationsraum für die Einbaueinheit wird unabhängig von der Fußbodenaufbauhöhe durch einen Schalungskörper gewährleistet. So schaffen die estrichüberdeckten Kanalsysteme den idealen Raum für eine sichere Kabelverlegung unabhängig von möglichen Bautoleranzen. Die Systeme entsprechen den Standards von VDE und TÜV. Außerdem sind sie gemäß der DIN EN 50085 geprüft.

UK / UKL

Estrichüberdeckter Kanal



Vorteile

- Hohe Belastbarkeit durch die schützende Estrichschicht
- Überdeckung mit Dämmmaterial möglich
- Kombinierbar mit allen Bodendosen in Abhängigkeit von Höhe und Breite des Kanals
- Montage und Längenanpassungen auf der Baustelle möglich
- Für alle Estricharten geeignet
- Kompensiert Bautoleranzen

Anwendungsgebiete

Das Unterflurkanalsystem ist konzipiert für trockene Innenräume. Die Vielzahl an Form- und Zubehörteilen ermöglicht eine individuelle Anpassung des Unterflurkanals auf die jeweiligen lokalen Anforderungen. Hohe Belastungen nimmt das Unterflurkanalsystem über den umliegenden Estrich flächig auf. So bleiben die Leitungen geschützt und der Kanal biegt sich nicht durch.

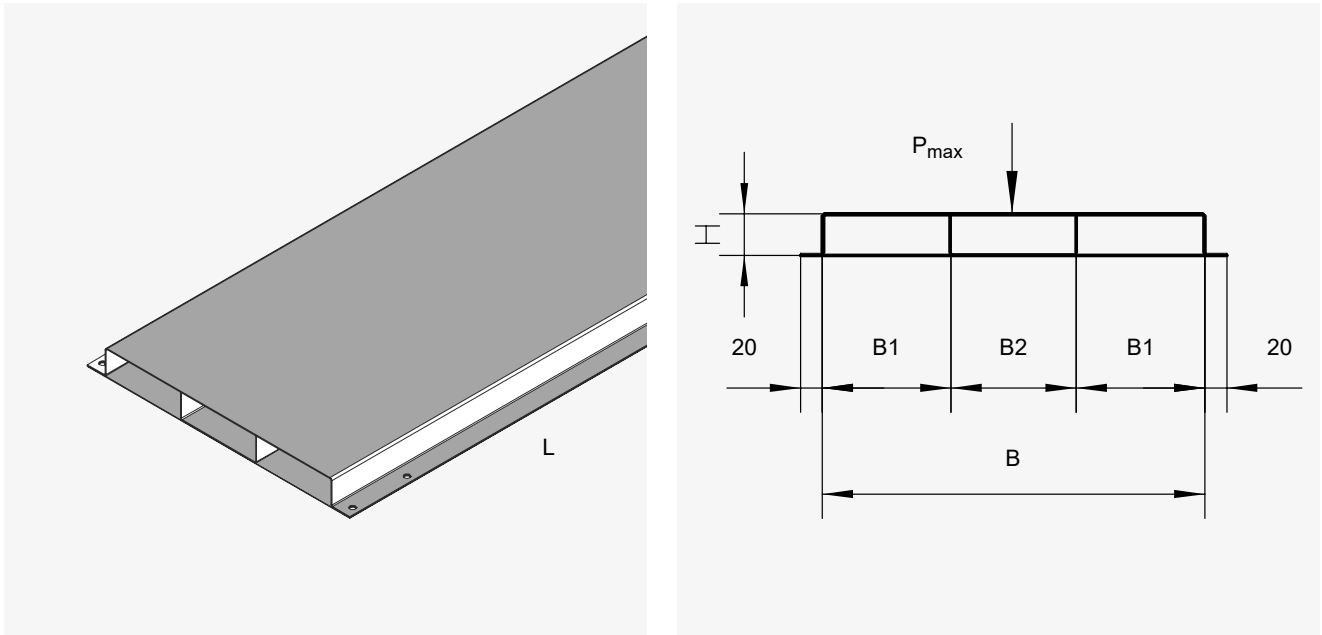


**Technische
Gebäudeausstattung**



In Industriebereichen

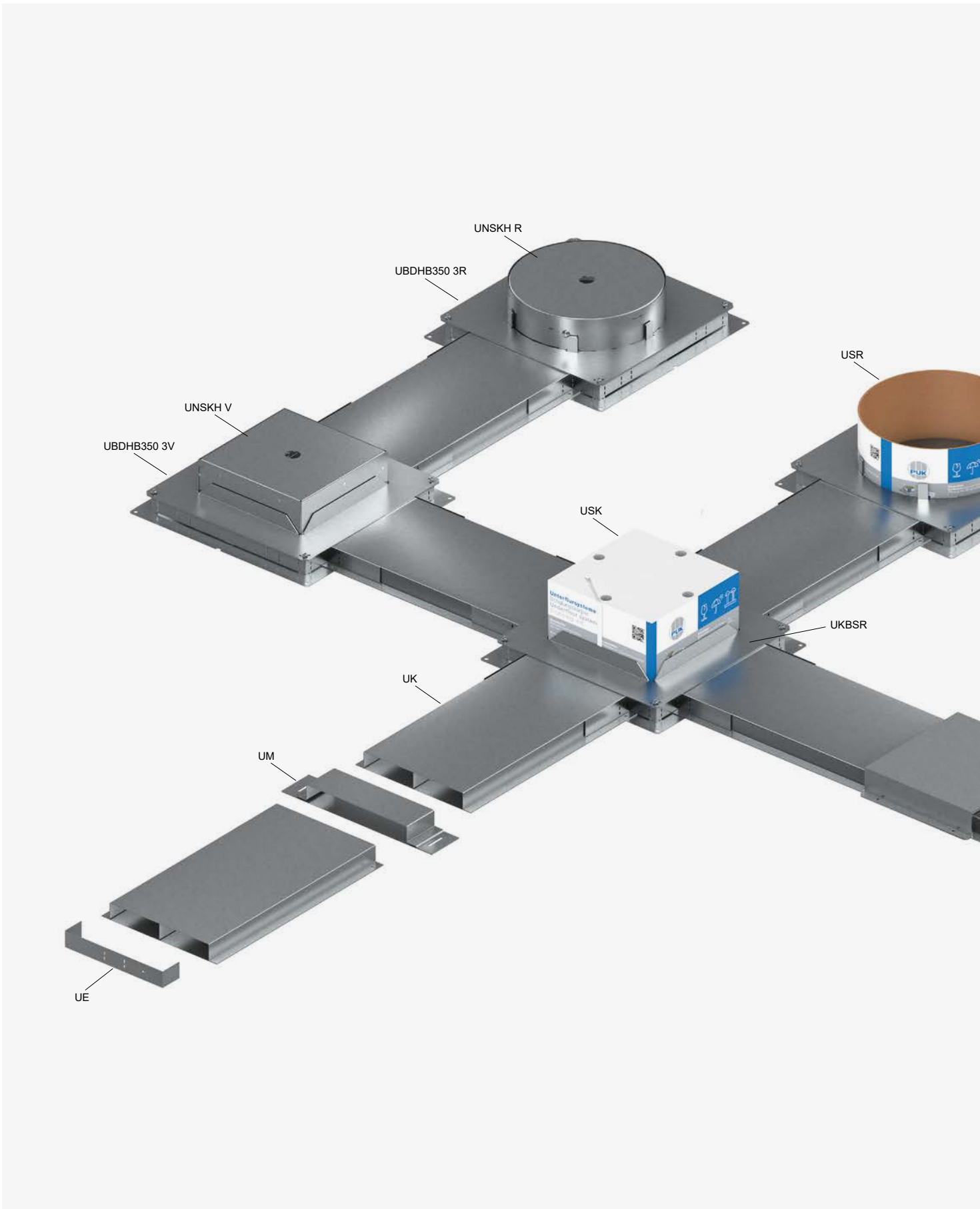
Technische Daten



Kanal (L - Länge: 3000 mm, P_{max} - Maximale Belastung: 0,75 kN)

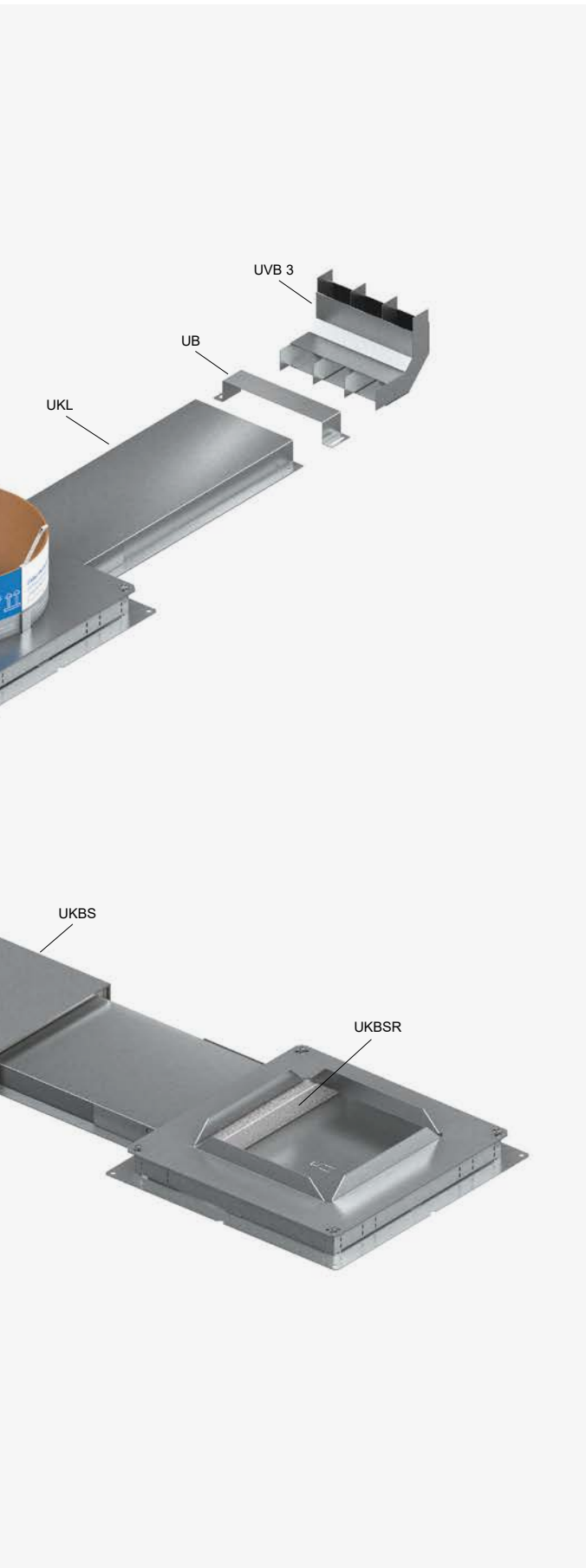
Typ	H mm	B mm	B1 mm	B2 mm	G kg
UK 2-28-190S	28	190	95	95	15,5
UK 2-28-250S	28	250	125	125	19,0
UK 2-28-350S	28	350	175	175	24,7
UK 2-38-190S	38	190	95	95	16,5
UK 2-38-250S	38	250	125	125	19,8
UK 2-38-350S	38	350	175	175	25,5
UK 2-48-190S	48	190	95	95	17,3
UK 2-48-250S	48	250	125	125	20,7
UK 2-48-350S	48	350	175	175	26,8
UKL 3-28-250S	28	250	82	84	17,9
UKL 3-28-350S	28	350	116	116	23,3
UKL 3-38-250S	38	250	82	84	18,7
UKL 3-38-350S	38	350	116	116	24,2
UKL 3-48-250S	48	250	82	84	19,7
UKL 3-48-350S	48	350	116	116	25,1

H: Höhe | B: Breite | G: Gewicht



Das System im Überblick

Der Unterflurkanalsystem UK ist immer dann die richtige Lösung, wenn Kabel sicher und dennoch verdeckt im Boden verlegt werden sollen. In Kombination mit entsprechenden Hohlraumbodendosen und Einbaueinheiten kann das System flexibel auf alle lokalen Begebenheiten angepasst werden und Bautoleranzen ausgleichen. Die Trennung von Daten- und Stromleitungen wird durch die zwei- bzw. dreizügigen Kanalausführungen problemlos gewährleistet. Durch die feste Verbindung zwischen Ober- und Unterteil können die Kabel einfach durchgezogen werden. Die Positionierung und das Dübeln des Unterflurkanals erfolgt vor dem Estrichauftrag auf der Rohdecke. So ist der Kanal die ideale Wahl für die unsichtbare Führung für Kabel im Estrichboden.



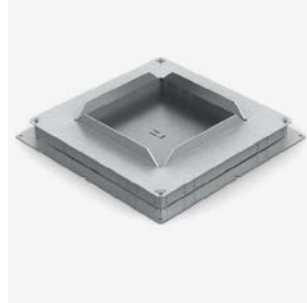
Montagekomponenten



UB
Befestigungsbügel



UE
Endstücke



UBDHB V
Hohraumbodendose, eckig



UBDHB R
Hohraumbodendose, rund



UKBS
Brandschutzschott



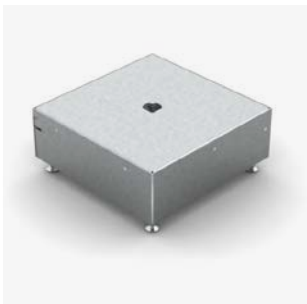
UKBSR
EasyFoam Schaumstopfen



USK
Schalungskörper, eckig



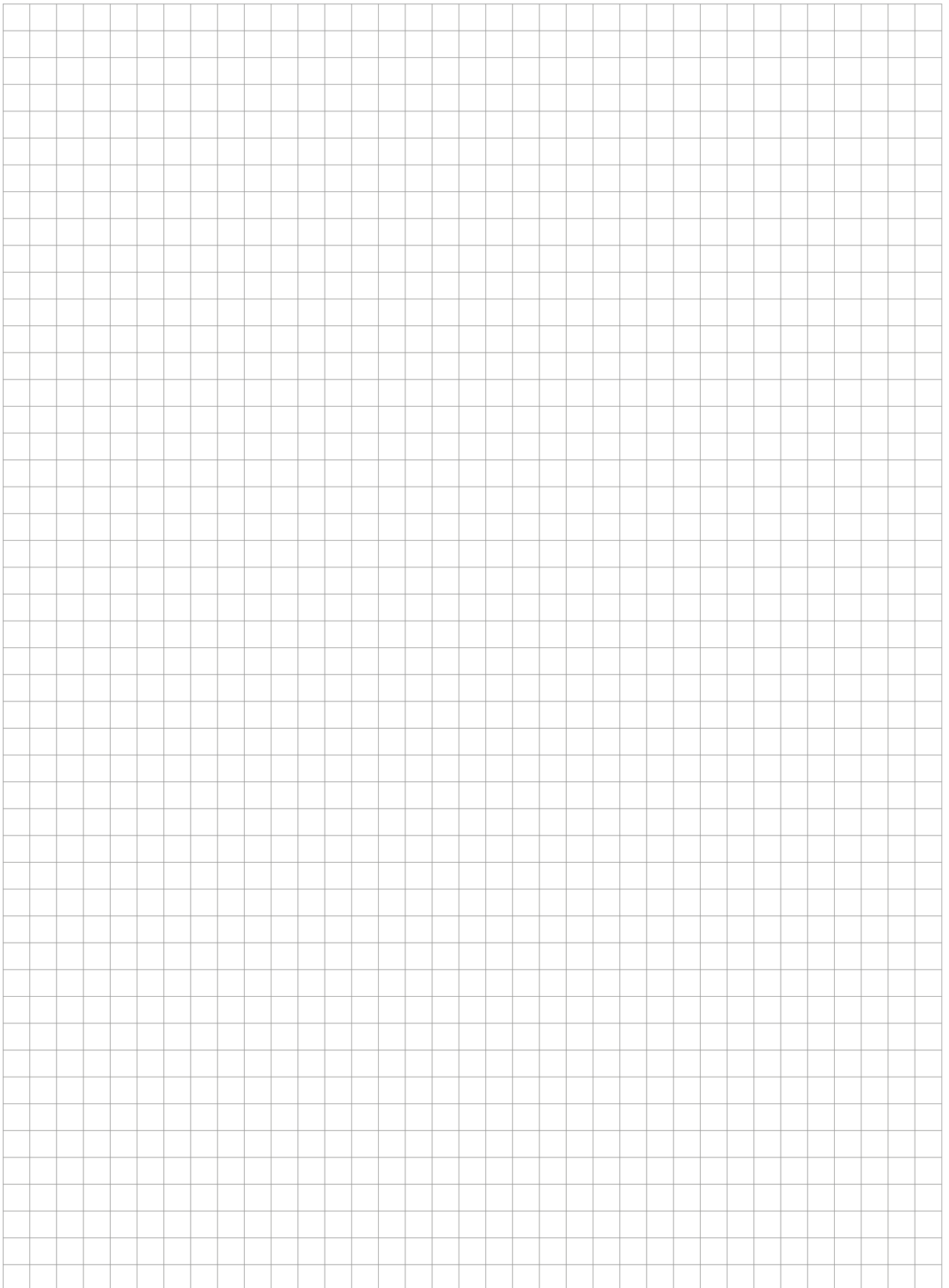
USR
Schalungsrohr, rund



UNSKH V
Wärmefester Schalungs-
körper nivellierbar, eckig



UNSKH R
Wärmefester Schalungs-
körper, nivellierbar, rund



UKR

Kabelkanalsystem



Vorteile

- Durch variable Holmhöhen und Breiten für große Kabelmengen geeignet
- Aufbau des Systems direkt vor Ort
- Einlegen der Kabel und Leitungen vor dem Estrichauftrag möglich
- Für jede Estrichart geeignet
- Individualisierbar auf Anfrage
- Kompensiert Bautoleranzen

Anwendungsgebiete

Das estrichüberdeckte Kabelkanalsystem ist die passende Variante für das Verlegen großer Kabelmengen in Gebäuden. Das Zusammenspiel aus Kanal und Deckel ermöglicht das einfache Einlegen der Kabel in das System. Nachträglich wird der Kanal mit den dazugehörigen Deckeln verschlossen. Das estrichüberdeckte Kabelkanalsystem ist konzipiert für trockene Räume und findet überall dort Anwendung, wo große Kabelmengen gehandhabt werden müssen.

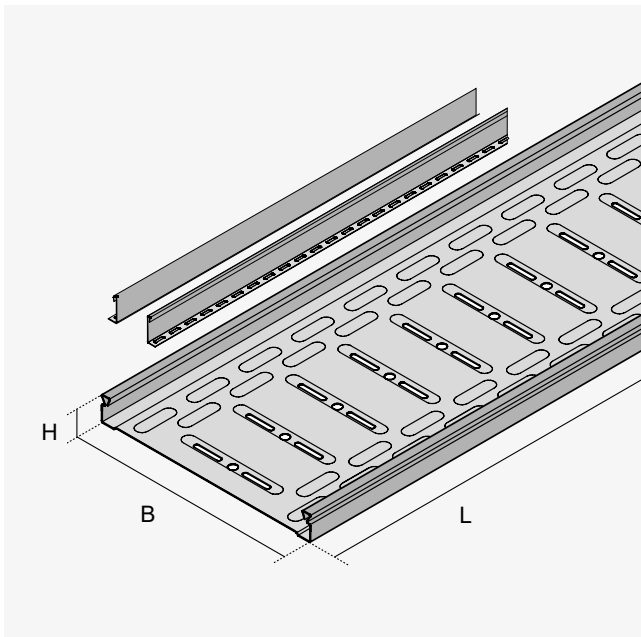


**Technischen
Gebäudeausstattung**



In Industriebereichen

Technische Daten



Kanal (Länge: 3000 mm)

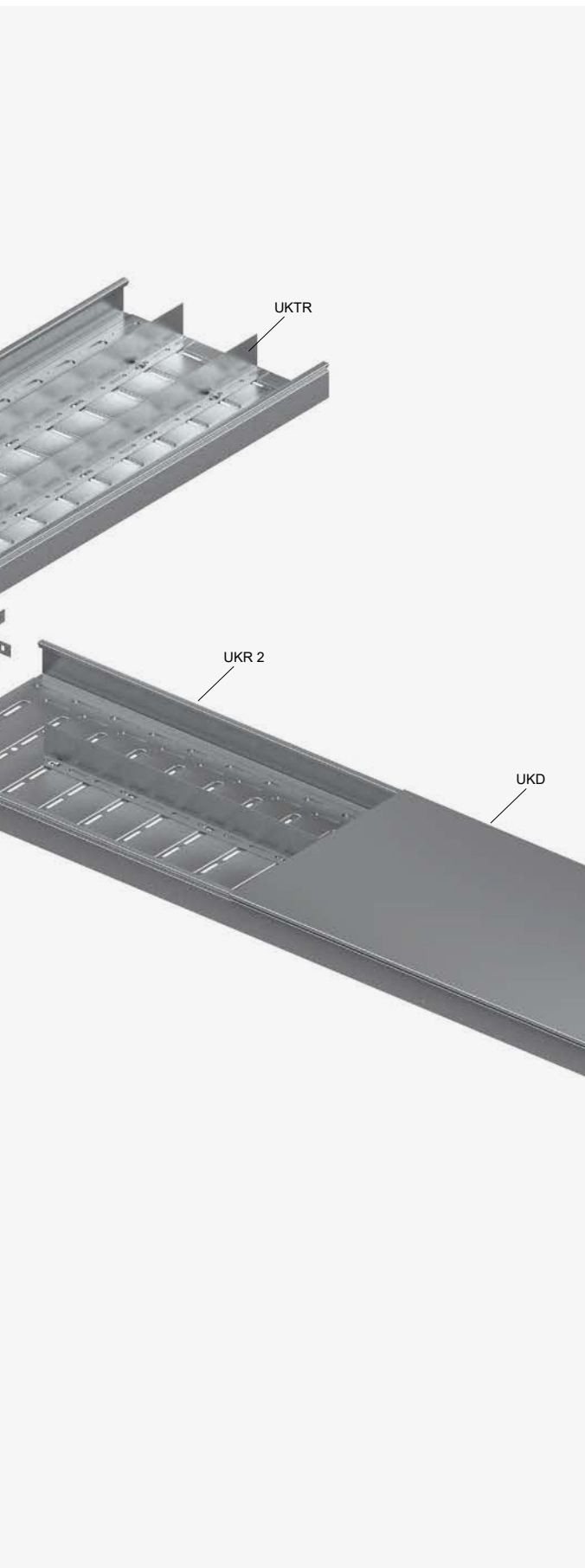
Typ	H mm	B mm	G kg
UKR 35-30S	35	300	8,9
UKR 35-40S	35	400	14,2
UKR 35-50S	35	500	15,4
UKR 60-40S	60	400	19,8
UKR 60-50S	60	500	23,9
UKR 85-40S	85	400	23,4
UKR 85-50S	85	500	27,5
UKR 110-40S	110	400	28,7
UKR 110-50S	110	500	31,0

B: Breite | E: Einbaumaß | G: Gewicht



Das System im Überblick

Kombiniert mit Trennstegen und Deckeln entsteht ein flexibles System zur Führung von Leitungen im Boden. Dazu wird der Kabelkanal vor dem Estrichauftrag mithilfe der Trennstege fest auf die Rohdecke gedübelt und kann unkompliziert von oben mit den Kabeln belegt werden. Anschließend wird das System mit den mitgelieferten Deckeln verschlossen. Unabhängig von der Art der Raumnutzung sowie der zu verlegenden Estrichart, ist der Kabelkanal in der Lage, große Mengen von Kabeln und Leitungen aufzunehmen und kann so flexibel auf sich ändernde Begebenheiten angepasst werden.



Montagekomponenten



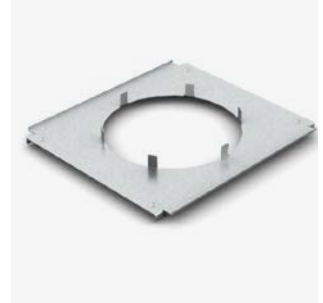
UKD
Kabelkanal Blinddeckel



UKEB
Endblech



UKDA V
Kabelkanal Montagedeckel,
eckig



UKDA R
Kabelkanal Montagedeckel,
rund



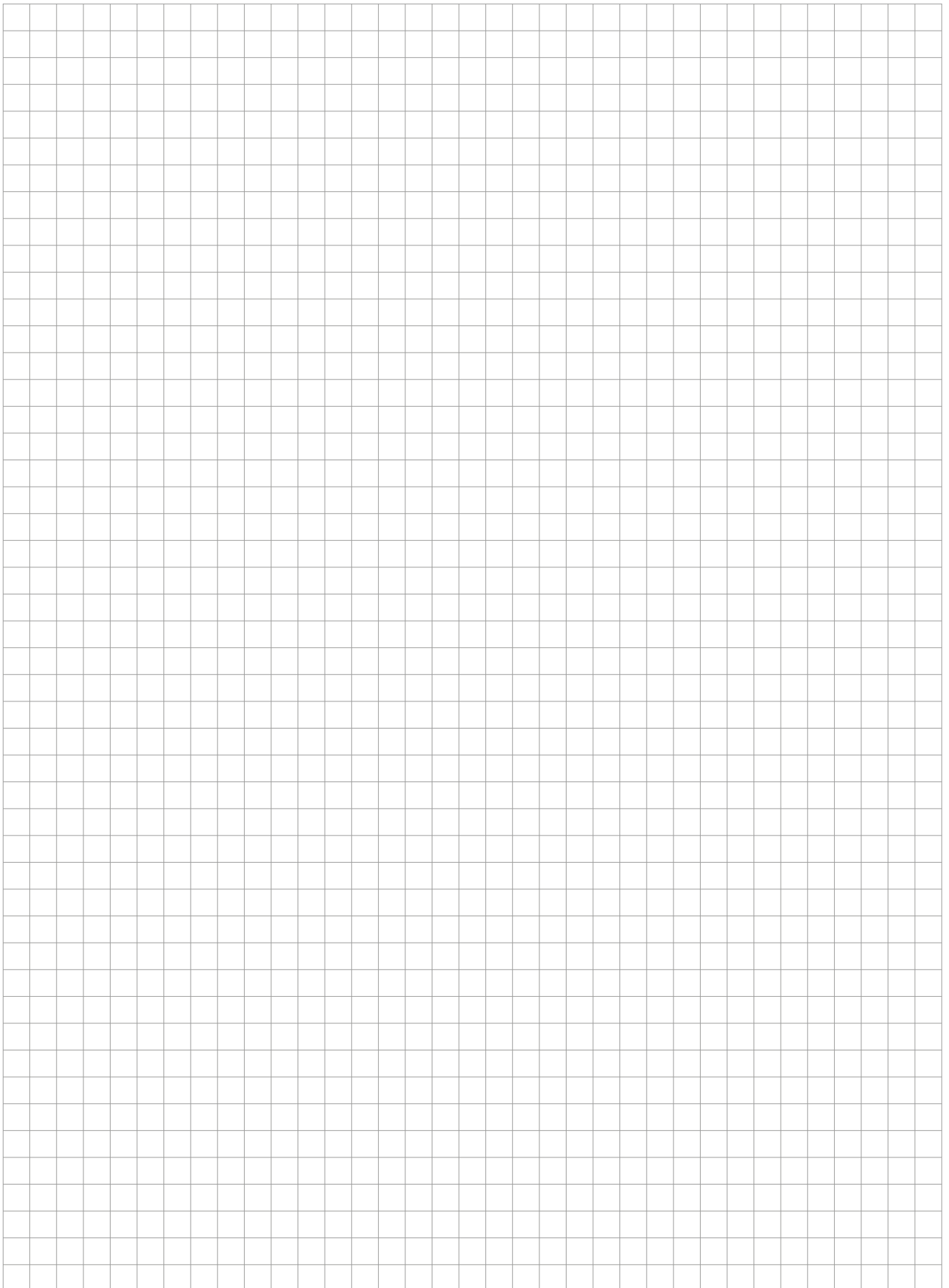
UKTR
Trennsteg



USK
Schalungskörper, eckig



USR
Schalungsrohr, rund



Hinweise für Ihre Planung

Planungsrelevante Fragestellungen

1. Fußbodenaufbau

- Höhe vom Rohbeton zur Estrichoberkantemm
- Fußbodenbelagsstärkemm
- Gesamtfußbodenaufbaumm
- Estrichstärkemm

3. Estricharten

- Estrich
- Heißasphalt

4. Belastbarkeit des Systems

- Büroverkehrslasten
- Schwerlasten

5. Bodenbelag

- Teppich
- Linoleum
- Parkett
- Stein
- Gussasphalt
- Sonstiges:

6. Reinigungsart des Bodenbelags

- Trockengepflegte Räume
- Nassgepflegte Räume

7. Form der Einbaueinheit

- Rund
- Rechteckig

8. Material

- Edelstahl
- Kunststoff

9. Bestückung

- Anzahl der Starkstrominstallationsgeräte: St.
- Anzahl der Datentechnikinstallationsgeräte: St.

Montagevoraussetzungen

Bauseitige Voraussetzungen

Um mit dem ordnungsgemäßen Verlegen eines Unterflurkanalsystems beginnen zu können, müssen folgende Voraussetzungen erfüllt sein:

- Genehmigter vermaßter Verlegeplan, der die Lage aller Einbauteile spezifiziert
- Projektstückliste mit den zu verwendenden Materialien
- Unterlagen zum Fußbodenaufbau und Bodenbelag
- Eine besenreine, abgenommene Rohbaudecke in den Bautoleranzen nach DIN 18 202 (siehe Anlage 2)
- Der genaue Meterriss als Bezugspunkt für die entsprechende Estrichhöhe
- Angaben zu Verkehrslasten, Brandschutzmaßnahmen und zum Trittschallverhalten
- Montagebereich muss frei von Bauschutt und Fremdmaterial sein
- Schutz vor Witterungseinflüssen und Nässe muss gewährleistet sein
- Ausführungen zur Mindesteinbautiefe und Bodenpflege von Einbaueinheiten müssen vorliegen

Estricharbeiten

Kanäle und Zubehörteile sind Bauteile, die erst durch den festen Verbund mit dem Estrich ihre volle Belastungsfähigkeit für den bestimmungsgemäßen Gebrauch erhalten. Im Einzelnen sind dazu folgende Voraussetzungen unerlässlich:

- Vor Estricheinbringung ist das Kanalsystem abzudichten.
- Eine feste Verankerung der Systemelemente auf der Rohdecke ist erforderlich
- Das montierte Kanalsystem darf weder begangen noch anderweitig belastet werden
- Ein sicherer Verbund des Kanalsystems mit dem Estrich ist zu gewährleisten
- Entstehende Hohlräume sind mit Estrich zu unterfüllen
- Im Bereich der Bodendosen ist auf eine gute Verdichtung und Bündigkeit des Estrichs zu achten, um spätere Unebenheiten und Risse im Estrich zu vermeiden

- Das Kanalsystem darf erst nach dem Aushärten des Estrichs belastet werden und muss zuvor abgesperrt werden. Estrichverformungen und Schwindungen sind im Vorfeld zu beachten

Die Verwendung von Dämmstreifen zur Entkopplung des Kanalsystems vom Estrich ist zu unterlassen, da es sonst zu Schäden am Estrich bzw. am Kanal kommen kann sowie zu Rissbildungen am Bodenbelag.

Die Einhaltung hinsichtlich der Estricharten und Mindestestrichstärke nach DIN 18 560-2 (siehe Anlage 1) ist zu gewährleisten. Dabei ist eine Estrichnennstärke von mindestens 40 mm über dem Kanal für Büro- und Arbeitsflächen, mit einer Flächenlast von bis zu 2 kN/m² einzuhalten.

Bei höheren Lasten sind entsprechend höhere Estrichnennstärken gemäß DIN EN 18560 anzusetzen.

Das Kanalsystem selbst wird gemäß Norm mit einer Einzellast von 750 N belastet und geprüft.

Bei Verwendung von Fließestrich sind alle normgerechten Öffnungen < 7 mm fachgerecht abzukleben.

Heißasphalt

Bei der Verwendung von Heißasphalt ist zu beachten:

- Das Kanalsystem ist mit geeigneten Dämmlagen vor hohen Einbautemperaturen zu schützen
- Sind die Dämmlagen > 2 mm, ist nach Auskühlung des Heißasphalts der Dämmstreifen zwischen Schalungskörper und Asphalt zu entfernen und der entstandene Spalt oberflächenbündig mit entsprechenden Materialien zu verfüllen
- Der Schalungskörper ist nach Materialaushärtung zu entfernen

Einsatz des Kanalsystems

Das Unterflursystem muss den Anforderungen der DIN EN 50085 entsprechen. Das Kanalsystem ist gemäß Montageanleitung und unter Beachtung der technischen Informationen auf der Rohdecke zu montieren.

Bei Verwendung der Hohlrumbodendose mit Schalungskörper ist zu beachten:

- Komponenten vor Nässe und mechanischer Beschädigung schützen
- Feste und senkrechte Vormontage in der Bodendose
- Vor Estricheinbringung mit Schalöl einsprühen
- Zur Entkopplung von Bodendose und Estrich sind nur Trennfolien mit einer Dicke < 2 mm zu verwenden
- Estrich sauber anarbeiten
- Schalungskörper nur einmalig verwenden

Die Bodendosen sind ab folgender minimaler Estrichhöhe einsetzbar:

Bezeichnung	Kanalhöhe mm	Mindesthöhe mm	Verwendung
UBDHB350/250 28	28	65	Zugdose
UBDHB350/250 38	38	75	Zug- / Einbaudose
UBDHB350/250 48	48	85	Zug- / Einbaudose

Das Estrichbündige Kanalsystem benötigt einen Mindestbodenaufbau von 60 mm.

Einbeziehen des Kanalsystems in die Schutzmaßnahmen

- Alle metallischen Teile des gesamten Kanalsystems sind in die Schutzmaßnahmen einzubeziehen
- Laut VDE müssen alle leitfähigen Teile des Kanalsystems in den Potentialausgleich einbezogen werden. Dies geschieht an den Übergangsstellen der Bauteile durch Schweißen, Vernieten, Herstellen einer festen Druckverbindung unter Verwendung von Schraubverbindern oder durch flexible Erdungsleiter
- Das Elektroinstallationskanalsystem ist nicht als Potentialausgleichsleiter zu verwenden
- Das Kanalsystem ist im Rahmen der Elektroinstallationsarbeiten in den Potentialausgleich der Gesamtanlage mit einzubeziehen
- Bei Verwendung von schutzisolierten Mantelleitungen genügt es, nur die Bodendosen in die Schutzmaßnahmen einzubeziehen, zu diesem Zweck ist an jedem Bodendosenkörper eine Schutzleiterklemme vorhanden
- Bei Dehnungsfugen muss darauf geachtet werden, dass die Verbindungen zwischen den Bauteilen flexibel ausgeführt werden

Die deklarierte lineare Impedanz für Elektroinstallationskanallängen UK beträgt 0,001 Ohm je Meter.

Bodenbeläge

Bei der Auswahl der Bodenbelagsmaterialien ist darauf zu achten, dass Unterflur-Installations-Systeme den Einwirkungen von Nutzlasten unterliegen und mittels Prüflasten von 500 N bis 15.000 N gemäß DIN EN 500 85 klassifiziert werden. Dabei werden dynamische Durchbiegungen bis 6 mm und bleibende Verformungen bis 3 mm nicht beanstandet.

Ebenheitsmaße für flächenfertige Böden sind nach DIN 18202 Tab.3 Zeile 3 zu beachten.

Selbsttragende Schichtdicken für Sichtbeton-, Kunstharz-, Gussasphaltbeläge sowie Fliesen oder Naturstein verhindern daher eine spätere Rissbildung des Belages bei wechselnden dynamischen Belastungen.

Bereits geringe Durchbiegungen rufen bei dünnen, harten Bodenbelägen wie Fliesen Beschädigungen hervor. Starke Bodenbeläge wie Granitplatten erhöhen die Belastbarkeit des Unterflursystems, wodurch sich eine vorteilhaftere Lastverteilung ergibt.

Anlage 1: Auszug aus DIN 185602:200909

Tabelle 1: Nenndicken und Biegezugfestigkeit bzw. Härte unbeheizter Estriche auf Dämmschichten für lotrechte Nutzlasten $\leq 2 \text{ kN/m}$

Estrichart	Biegefestigkeitsklasse bzw. Härteklasse nach DIN EN 13813	Estrichnenndicke ^a mm bei einer Zusammendrückbarkeit der Dämmschicht ^{c,d} $\leq 5 \text{ mm}^b$	Bestätigungsprüfung Biegezugfestigkeit βBZ N/mm ²		Eindringtiefe mm	
			Kleinster Einzelwert	Mittelwert	bei $22 \pm 1 \text{ }^\circ\text{C}$	bei $40 \pm 1 \text{ }^\circ\text{C}$
Calciumsulfat Fließestrich CAF	F4	≥ 35	$\geq 3,5$	$\geq 4,0$	-	-
	F5	≥ 35	$\geq 4,5$	$\geq 5,0$	-	-
	F7	≥ 35	$\geq 6,5$	$\geq 7,0$	-	-
Calciumsulfat Estrich CA	F4	≥ 45	$\geq 2,0$	$\geq 2,5$	-	-
	F5	≥ 40	$\geq 2,5$	$\geq 3,5$	-	-
	F7	≥ 35	$\geq 3,5$	$\geq 4,5$	-	-
Gussasphalt	IC10	≥ 25	-	-	$\leq 1,0$	$\leq 4,0$
	ICH 10	≥ 35	-	-	$\leq 1,0$	$\leq 2,0$
Kunstharz Estrich	F7	≥ 35	$\geq 4,5$	$\geq 5,5$	-	-
Magnesia Estrich MA	F4	≥ 45	$\geq 2,0$	$\geq 2,5$	-	-
	F5	≥ 40	$\geq 2,5$	$\geq 3,5$	-	-
	F7	≥ 35	$\geq 3,5$	$\geq 4,5$	-	-
Zementestrich CT	F4	≥ 45	$\geq 2,0$	$\geq 2,5$	-	-
	F5	≥ 40	$\geq 2,5$	$\geq 3,5$	-	-

A. Bei Dämmschichten $\leq 40 \text{ mm}$ kann bei Calciumsulfat, Kunstharz, Magnesia und Zementestrichen die Estrichnenndicke um 5 mm reduziert werden. Die Mindestdicke von 30 mm darf nicht unterschritten werden (außer Gussasphalt).

B. Bei Gussasphaltestrichen darf die Zusammendrückbarkeit der Dämmschichten nicht mehr als 3 mm betragen.

C. Die Oberflächenhärte bei Steinholzestrichen muss mindestens SH 30 nach DIN EN 13813 entsprechen.

D. Bei höherer Zusammendrückbarkeit ($\leq 10 \text{ mm}$) muss die Estrichnenndicke um 5 mm erhöht werden.

Anlage 2: Auszug aus DIN 18202

Tabelle 3: Ebenheitstoleranzen

Spalte		1	2	3	4	5	6
Zeile	Bezug	Stichmaße als Grenzwerte in mm bei Messpunktabständen in m bis					
		0,1	1 ^{A)}	4 ^{A)}	10 ^{A)}	15 ^{A) B)}	
1	Nichtflächenfertige Oberseiten von Decken, Unterbeton und Unterböden	10	15	20	25	30	
2	Nichtflächenfertige Oberseiten von Decken, Unterbeton und Unterböden mit erhöhten Anforderungen, z.B. zur Aufnahme von schwimmenden Estrichen, Industrieböden, Fliesen und Plattenbelägen Verbundestrichen. Fertige Oberflächen für untergeordnete Zwecke, z.B. in Lagerräumen, Kellern	5	8	12	15	20	
3	Flächenfertige Böden, z.B. Estriche als Nutzestriche, Estriche zur Aufnahme von Bodenbelägen; Bodenbeläge, Fliesenbeläge, gespachtelte und geklebte Beläge	2	4	10	12	15	
4	Wie Zeile 3, jedoch mit erhöhten Anforderungen	1	3	9	12	15	
5	Nichtflächenfertige Wände und Unterseiten von Rohdecken	5	10	15	25	30	
6	Flächenfertige Wände und Unterseiten von Decken, z.B. geputzte Wände, Wandbekleidungen, untergehängte Decken	3	5	10	20	25	
7	Wie Zeile 6, jedoch mit erhöhten Anforderungen	2	3	8	15	20	

A. Zwischenwerte sind den Bildern 1 und 2 zu entnehmen und auf ganze Millimeter zu runden.

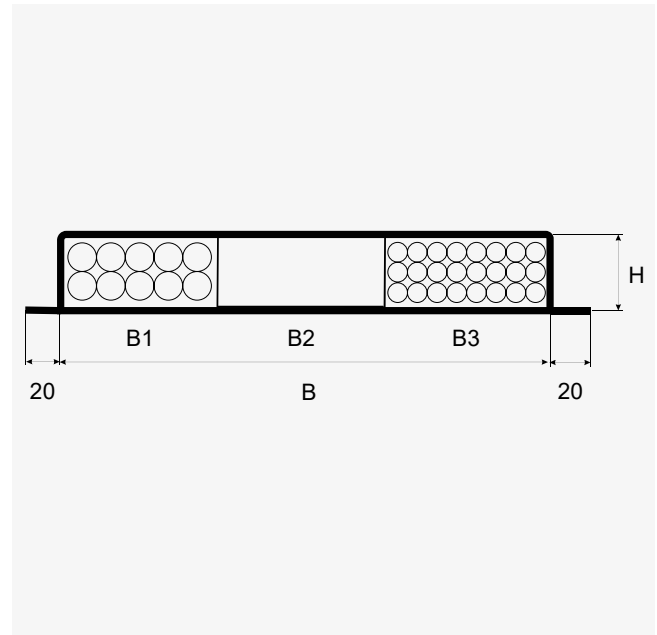
B. Die Ebenheitstoleranzen der Spalte 6 gelten auch für Messpunktabstände über 15 m.

C. Wiedergegeben mit Erlaubnis des DIN Deutsches Institut für Normung e. V., maßgebend für das Anwenden der DIN Norm ist deren Fassung mit dem neuesten Ausgabedatum, die bei der Beuth Verlag GmbH, Burggrafenstraße 6, 10787 Berlin, erhältlich ist.“

Leitungsbelegung im Kanal

Die Ermittlung des Kabelvolumens ist Grundlage der Planung. Bei den Querschnitten der ausgewählten, handelsüblichen Leitungstypen handelt es sich um Durchschnittswerte. Ein Kanalfüllfaktor von maximal 60 % bei einem Bodendosenabstand von maximal 8 m liegt der Berechnung zugrunde. Querschnittsverringerung durch Einbautiefe der Gerätebecher und Einbaueinheit beachten.
 Strombelastung siehe DIN VDE 0100/0298.

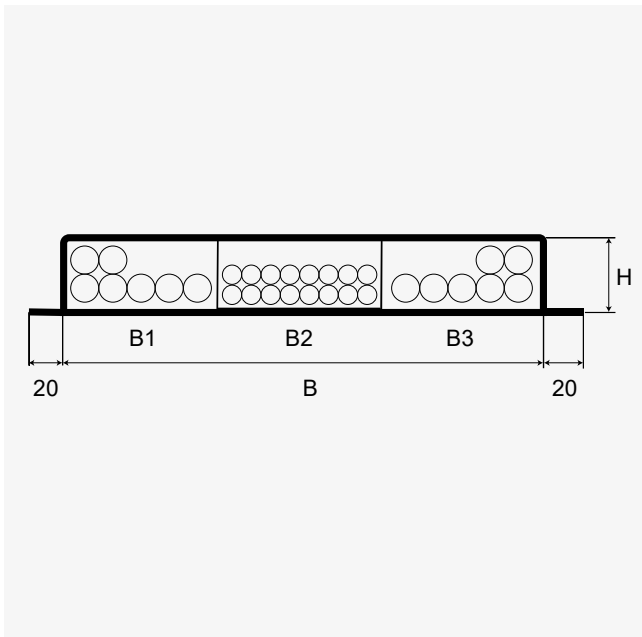
Minimaler Einbauquerschnitt einer Einbaueinheit



B1 & B3 / Starkstromleitung 3 x 2,5 mm ist der Nutzquerschnitt $\text{cm}^2 = 1$, B2 / Datenleitung Cat.6 ist der Nutzquerschnitt $\text{cm}^2 = 0,64$

Typ	H mm	B mm	A cm^2	B1 mm	B2 mm	B1 / B3 Starkstromleitung 3 x 2,5 mm ²		B2 / Datenleitung Cat.6	
						Anzahl \varnothing 10 mm	Anzahl \varnothing 8 mm		
UK 2-28-190S	28	190	53	95	95	16	25		
UK 2-28-250S	28	250	70	125	125	21	33		
UK 2-28-350S	28	350	98	175	175	29	45		
UK 2-38-190S	38	190	72	95	95	21	33		
UK 2-38-250S	38	250	95	125	125	28	44		
UK 2-38-350S	38	350	133	175	175	39	62		
UK 2-48-190S	48	190	91	95	95	27	42		
UK 2-48-250S	48	250	120	125	125	36	56		
UK 2-48-350S	48	350	168	175	175	50	78		
UKL 3-28-250S	28	250	70	82	84	14	22		
UKL 3-28-350S	28	350	98	116	116	19	30		
UKL 3-38-250S	38	250	95	82	84	19	30		
UKL 3-38-350S	38	350	133	116	116	26	41		
UKL 3-48-250S	48	250	120	82	84	24	37		
UKL 3-48-350S	48	350	168	116	116	33	52		

Minimaler Einbauquerschnitt einer Einbaueinheit



B1 & B3 / Starkstromleitung 3 x 2,5 mm ist der Nutzquerschnitt $\text{cm}^2 = 1$,
 B2 / Datenleitung Cat.6 ist der Nutzquerschnitt $\text{cm}^2 = 0,64$

Typ	H mm	B mm	A cm^2	B1 mm	B2 mm	B1 / B3 Starkstrom- leitung 3x2,5 mm ²	B2 / Datenleitung Cat.6
						Anzahl Ø 10 mm	Anzahl Ø 8 mm
UKR 35-30S	35	300	105	149	149	31	49
UKR 35-40S	35	400	140	132	132	28	43
UKR 35-50S	35	500	175	165	165	35	54
UKR 60-40S	60	400	240	132	132	48	74
UKR 60-50S	60	500	300	165	165	59	93
UKR 85-40S	85	400	340	132	132	67	105
UKR 85-50S	85	500	425	165	165	84	131
UKR 110-40S	110	400	440	132	132	87	136
UKR 110-50S	110	500	550	165	165	109	170

H: Höhe | B: Breite | A: Querschnitt

Trittschallverhalten

Schallschutz bei Verwendung von Unterflurkanalsystemen

Die Anforderungen des Schallschutzes in Gebäuden sind in der DIN 4109 geregelt. Ziel ist eine möglichst geringe Geräuschbelästigung. Optimal dafür ist eine akustische Entkopplung zwischen Rohdecke, Kanalsystem und Estrich mittels Dämmschichten. Verbunden mit der akustischen Entkopplung ist die Ausbildung eines schwimmenden Estrichs. Andernfalls erfolgt eine Direktübertragung der Körperschallanregung über die Rohdecke. Der Trittschallpegel wird in diesem Fall nur über die weich federnden Bodenbeläge gemindert.

Messverfahren Unterflurkanalsysteme

Die Messungen des Trittschallverhaltens der estrichüberdeckten Systeme erfolgen zwischen übereinanderliegenden Räumen in einem Trittschallprüfstand mit baulichen Flankenübertragungen nach DIN 522102 bzw. DIN EN ISO 10140, die Prüfungen selbst nach DIN EN ISO 1407 bzw. DIN EN ISO 162832.

Zur Anregung im Senderaum wird ein Normhammerwerk verwendet. Dabei erfolgt die Anregung sowohl auf dem Estrich als auch direkt auf dem Kanal bzw. der Einbaueinheit. Es wird ausschließlich mit Prüflaboren nach DIN EN ISO/IEC 17025 zusammen gearbeitet.

Die Empfangspegel werden mit Echtzeitanalysator und Schwenkmikrofon bestimmt. Unter Beachtung des Volumens und der Nachhallzeit wird der Normtrittschallpegel $L_{n,w}^{\sim}$ als Kenngröße des zu beurteilenden Bauteils berechnet.

Die Trittschallminderung ΔL_w ergibt sich als Differenz aus dem Normtrittschallpegel einer Decke mit und ohne Deckenaufgabe. Die Trittschallminderung muss dabei mindestens so groß sein, dass der geforderte Normtrittschallpegel in Bürogebäuden nicht überschritten wird. Die geforderten Werte des Normtrittschallpegels in Bürogebäuden sind, wie folgt, festgelegt:

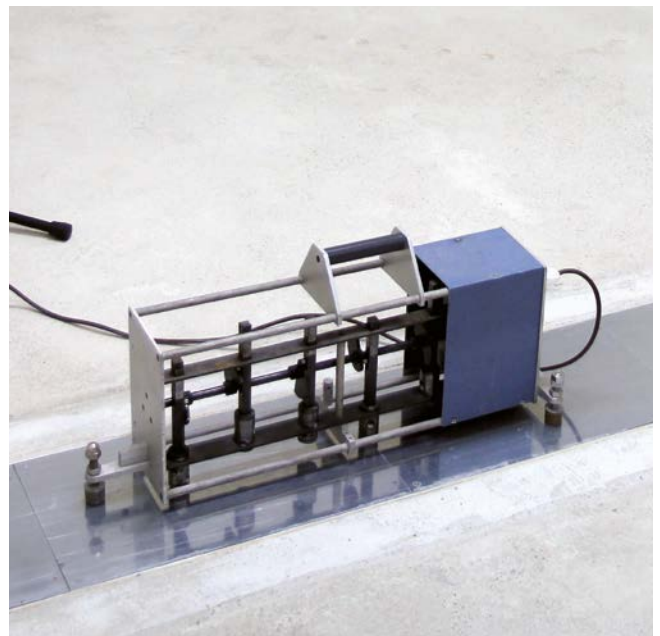


normale Anforderungen Trittschallpegel

$L_{n,w}^{\sim} \leq 53 \text{ dB (DIN 4109)}$

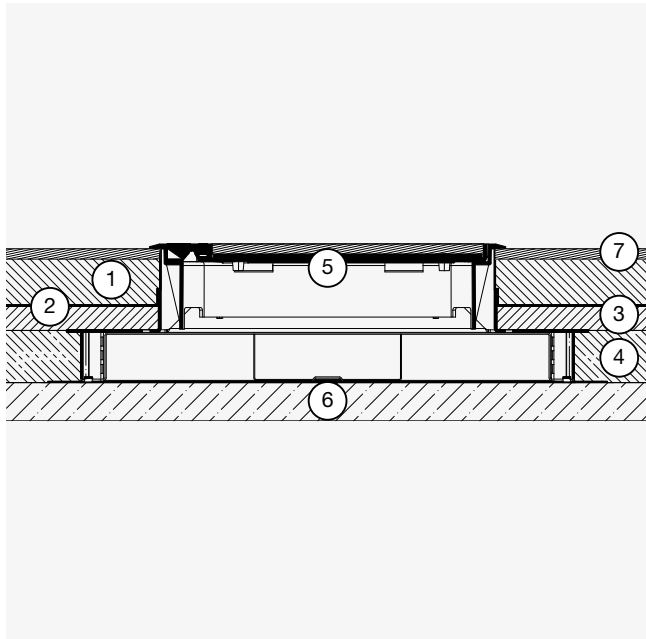
erhöhte Anforderungen (Vorschläge) Trittschallpegel

$L_{n,w}^{\sim} \leq 46 \text{ dB (DIN 4109)}$

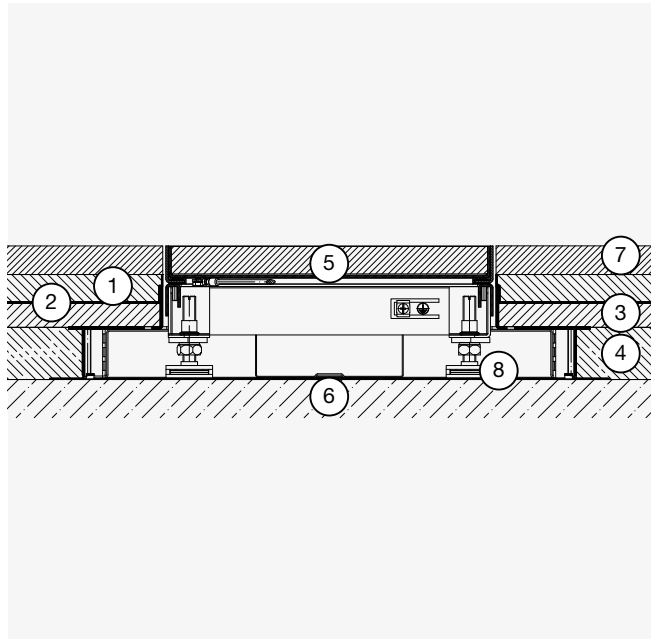


Prüfung

Kanal UKL, Hohlraumbodendose UBDHB350 V und mit Kunststoffeinbaueinheit UEKD3 V, viereckig



Kanal UKL, Hohlraumbodendose UBDHB350 V und mit Edelstahleinbaueinheit UEKD V E, viereckig montiert auf Nivelliereinheit UNE



Prüfaufbau

ΔL_w (dB)
mm

$L'_{n,w}$ (dB)
kN/m

Kanalsystem in schwimmendem Estrich eingebaut, Anregung auf Estrich und Kanal	29	52
Kanalsystem in schwimmendem Estrich eingebaut, Anregung auf Estrich mit textilem Bodenbelag	40	41
Kanalsystem in schwimmendem Estrich eingebaut, Anregung auf Einbaueinheit mit textilem Bodenbelag	46	35

Prüfaufbau

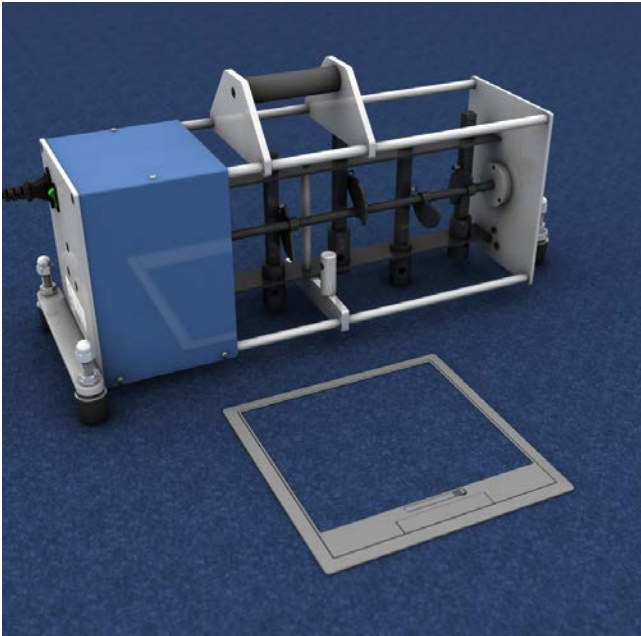
ΔL_w (dB)
mm

$L'_{n,w}$ (dB)
kN/m

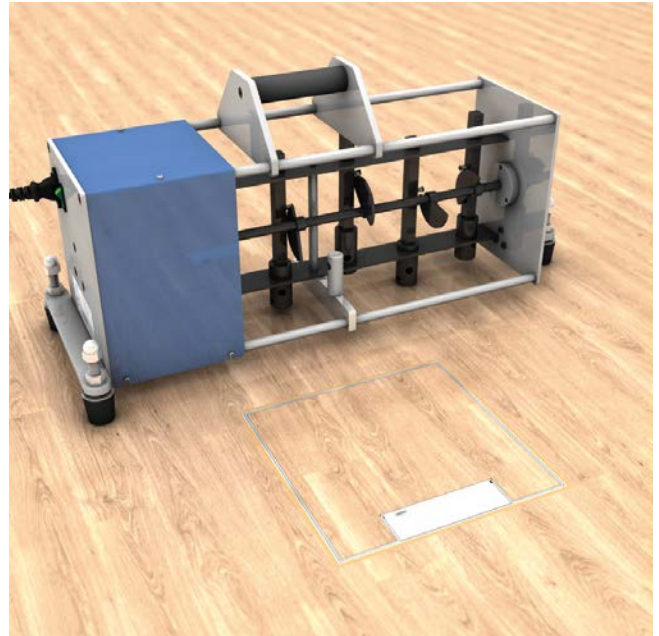
Kanalsystem in schwimmendem Estrich eingebaut, Anregung auf Edelstahleinheit mit Parkett	28	53
Kanalsystem in schwimmendem Estrich eingebaut, Anregung auf Estrich und Kanal, Entkopplung über Gummimuffe	31	50

Ergebnis

Senderaum mit Teppichbodenbelag



Senderaum mit Parkettbodenbelag



Resultierend aus den Messergebnissen erfüllt das strichüberdeckte Unterflursystem die Anforderungen für Decken in Bürogebäuden an den normalen Schallschutz von 53 dB für alle anwendungsgerechte Prüfungen. Der Einbau der Unterflursysteme in den schwimmenden Estrich einer Decke hinsichtlich des Trittschallverhaltens ist ohne Probleme zu realisieren.

Bei einer zusätzlichen Entkopplung des Nivelliersystems von der Rohdecke mittels Gummimuffe ergibt sich ein Trittschallerbesserungsmaß von 3 dB gegenüber der direkten Montage des Nivelliersystems auf der Rohdecke. Der Vorteil der Hohlraumbodendose liegt in ihrer vollständigen, mechanischen Entkopplung vom Kanalsystem und zeigt sich besonders deutlich bei Verwendung von Parkett-, Stein-, Gussasphaltbelägen oder Sichtbeton

Aufbau

1. 50 mm Zementestrich
2. 1 mm Folie
3. 20 mm Trittschalldämmplatte
4. 40 mm Wärmedämmplatte
5. Einbaueinheit
6. 160 mm Rohdecke
7. Bodenbelag
(Teppich 8,0 mm, Parkett 12,0 m)
8. Gummimuffe UGM

$L_{n,w}^{\sim} = 81$ dB Anregung auf Rohdecke

$L_{n,w}^{\sim} = 50$ dB Anregung auf Estrich ohne Einbauten

Einbautiefen

Allgemeine Anforderungen

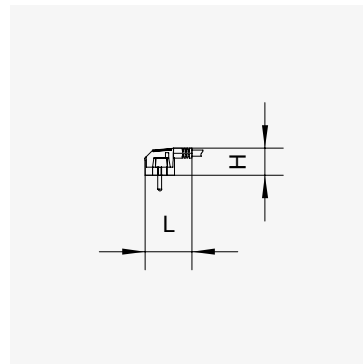
Für Unterflur-Elektroinstallationskanalsysteme bestimmt die Höhe des Fußbodenaufbaus maßgeblich den Freiraum, der sich für den Einbau von Einbaueinheit, Gerätebecher und Installationsgerät ergibt.

Um den Mindestanforderungen der Schutzart IP 20 nach DIN EN 50085 gerecht zu werden, sollte der Deckel oder die Kassette im genutzten Zustand verschließbar sein. Daraus resultiert die für das System notwendige Mindesteinbauhöhe beim Einsatz von Winkel- und Geradeaussteckern der Daten bzw. Starkstromtechnik.

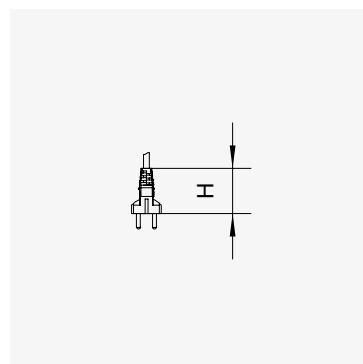
Technische Erläuterungen

Die von uns ermittelten Mindesteinbautiefen beziehen sich dabei auf die in den Abbildungen dargestellten Mindestmaße der marktüblichen Stecker der Starkstromtechnik. Durch die Verwendung von Rastleitern in den entsprechenden Einbaueinheiten aus Kunststoff und Edelstahl lassen sich die installierten Gerätebechern bzw. Geräteträgern stufenweise um bis zu 30 mm absenken. Das setzt voraus, dass der entsprechende Freiraum unter der Einbaueinheit vorhanden ist und nicht durch Kabel der Starkstrom oder Datentechnik blockiert wird. Diese Kabelzughöhe ist besonders bei Verwendung von estrichüberdeckten Kanalsystemen zu beachten.

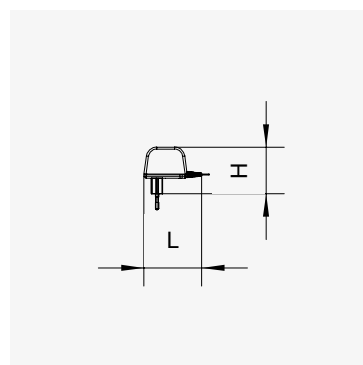
Mindesteinbautiefen der Systemkomponenten



Winkelstecker
Höhe = 33 mm
Länge = 58 mm



gerader Stecker
Höhe = 55 mm



Netzteil
Höhe = 58 mm
Länge = 71 mm

Brandschutz

Allgemeines

Das Brandverhalten von Baustoffen und Bauteilen ist in der DIN 4102-9 geregelt. (In Teil 9 sind die Brandprüfungen von Kabelabschottungen geregelt.)

Wenn dabei (in der DIN 4102 sind keine Feuerwiderstandsfähigkeiten vorgeschrieben, sondern in den Bauordnungen der Länder sowie in weiteren Richtlinien wie z.B. der Industriebauverordnung) für eine Wand eine Feuerwiderstandsfähigkeit vorgeschrieben ist, dürfen Leitungen nur dann hindurchgeführt werden, wenn eine Brandausbreitung nicht zu befürchten ist oder Vorkehrungen hiergegen getroffen sind. Das heißt für den Einsatz von Elektro - Installations - Kanalsystemen, dass bei Querungen von Brandschutzwänden diese wieder brandschutzsicher und rauchgasdicht verschlossen werden müssen.

Wichmann Kabelschottung

Mit Einsatz des zugelassenen Kabelschottung Systems Wichmann WD 90 wird für eine Feuerwiderstandsdauer von 90 Minuten verhindert, dass Feuer und Rauch durch Installationsöffnungen in Brandschutzwänden übertragen werden können. Das Schott besteht im Einzelnen, aus einer Box mit Brandschutzpaketen die im Brandfall ab 100 °C aufschäumen und einer unabhängigen Rauchabdichtung durch EasyFoam-Stopfen. Dabei ist eine ordnungsgemäße Montage und Handhabung nach der allgemeinen bauaufsichtlichen Zulassung zu beachten.

Daraus ergeben sich beim Einsatz in Kanalsystemen für den Anwender folgende Vorteile:

- Einsatz eines offenen Schotts in der Brandschutzwand
- Separate Rauchgasabdichtung in der Bodendose
- Einfache Montage und Nachinstallation
- Das Kanalsystem kann innerhalb der Wärme- und Trittschalldämmung verlegt werden

Systemvoraussetzungen

- Prüfnorm: DIN 4102-9
- Feuerwiderstandsklasse: S90
- Zulassung: Z-19.15-202
- Verwendbarkeitsnachweis: Zulassung mit Herstellerbescheinigung

Nach Einhaltung des Aufbaus gemäß folgender Montageanleitung ist eine entsprechende Herstellerbescheinigung anzufordern, in der für den Bauherren bestätigt wird, dass es sich bei dieser Einbauvariante nach Bauordnung um eine „nicht wesentliche Abweichung“ von der Zulassung handelt. Bei fachgerechter Ausführung wäre dann eine Übereinstimmung mit der Zulassung gegeben.

Muster-Leitungsanlagen-Richtlinie MLAR

Gemäß den Richtlinien der MLAR ist unter Punkt 3.5.6 zum Brandschutzverhalten Folgendes ausgesagt:

„Estrichbündig oder -überdeckt angeordnete Unterflurkanäle für die Verlegung von Leitungen müssen in notwendigen Treppenträumen, in Räumen zwischen notwendigen Treppenträumen und Ausgängen ins Freie sowie in notwendigen Fluren eine obere Abdeckung aus nichtbrennbaren Baustoffen haben. Sie dürfen keine Öffnungen haben, ausgenommen in notwendigen Fluren Revisions- oder Nachbelegungsöffnungen mit dicht schließenden Verschlüssen aus nichtbrennbaren Baustoffen.“

Dabei ist zu beachten, dass Hohlböden eine Mindestestrichdicke über Unterflurkanal von 30 mm haben

Service

Auf unseren starken Service ist Verlass.

Wir begleiten Sie in jeder Projektphase – ob per Telefon, via Internet oder persönlich bei Ihnen vor Ort. Als Ihr Partner legen wir besonderen Wert darauf, Ihre Herausforderungen gemeinsam mit Ihnen zu bewältigen und die optimale Lösung zu finden.



Für Sie da:

Unsere technische Beratung.

Unsere Experten stehen gerne für Ihre Fragen zur Verfügung und finden gemeinsam mit Ihnen die beste Lösung für Ihr Projekt. Ihren persönlichen Ansprechpartner finden Sie unter www.pohlcon.com



Voller Service:

Unsere Montageleistungen.

Unsere Montagekompetenz zeigen wir jedes Jahr auf rund 1.000 Baustellen. Die PohlCon-Standorte betreuen Projekte flexibel und kundennah. Unsere erfahrenen Bauleiter sind direkt den Standorten zugeordnet so haben Sie bei der Projektabwicklung Ihren Ansprechpartner immer in Ihrer Nähe.



Fix & fertig:

Unsere Ausschreibungstexte.

Für unsere Produkte stehen Ihnen auf www.ausschreiben.de vorgefertigte Ausschreibungstexte zur Verfügung. Zudem haben Sie die Möglichkeit über den Expertenchat eine Anfrage über www.pohlcon.com an uns senden.



Alles online:

Unser Downloadbereich.

Alle Datenblätter zu unseren Produkten finden Sie auf der Website unserer Herstellerfirma PUK www.puk.com. Diese vereinen alle relevanten technischen Angaben zu Material, Tragfähigkeit sowie Abmaßen. Für Einbauhinweise können Sie dort unsere Montageanleitungen herunterladen, die Ihnen einen schrittweisen Überblick über den Einbauprozess geben. Neben den technischen Dokumenten finden Sie dort ebenfalls Preislisten.



Alle Rechte vorbehalten. Dieses Dokument darf nicht nachgedruckt oder elektronisch vervielfältigt werden ohne unsere vorherige schriftliche Genehmigung. Der Inhalt kann ohne vorherige Ankündigung geändert werden. Irrtümer und Auslassungen sind vorbehalten. Der Herausgeberübernimmt keine Haftung, gleichgültig aus welchem Rechtsgrund. Dieses Dokument ersetzt alle früheren Dokumentationen.

PohlCon Vertriebs GmbH

Nobelstraße 51
12057 Berlin

T +49 30 68 283 - 04
F +49 30 68 283 - 383

www.pohlcon.com