

# Estrichbündige Kanalsysteme

Technische Information





# Inhaltsverzeichnis

## Vorwort

Synergie-Konzept PohlCon 4

PUK Group GmbH & Co. KG 6

## Estrichbündige Kanalsysteme

Lösungen für  
das Gebäude von morgen 8

## CHALI Bürstenkanal

Vorteile und  
Anwendungsgebiete 10

Technische Daten 11

Systemübersicht 12

Montagekomponenten 14

Anwendungsbeispiele 15

## UEBS Kanalsystem

Vorteile und  
Anwendungsgebiete 16

Technische Daten 17

Systemübersicht 18

Montagekomponenten 20

Anwendungsbeispiele 21

## UBK Schwerlastbodenkanalsystem

Vorteile und  
Anwendungsgebiete 22

Technische Daten  
Systemübersicht 23

Systemübersicht 24

Montagekomponenten 26

Anwendungsbeispiele 27

## Hinweise für Ihre Planung

Planungsrelevante  
Fragestellungen 28

Montagevoraussetzungen  
Estricharbeiten 29

Einsatz des Kanalsystems 30

Leitungsbelegung im Kanal 34

UEBS und UEBSMSW Estrich-  
bündiger Kanal mit Seitenprofil  
und Wanne 35

UBK Estrichbündiger  
Schwerlastkanal 36

Trittschallverhalten 37

Prüfung CHALI 38

Ergebnis und Aufbau 39

Prüfung UEBS 40

## Hinweise für Ihre Planung

Ergebnis und Aufbau 41

Schutzarten und Bodenpflege 42

Angabe der Schutzart gemäß  
Klassifizierung 43

Belastbarkeit der Systeme 44

Tabellarisches Prüfungspro-  
tokoll CHALI 85-25S 45

Einbautiefen 46

Kunststoffeinbaueinheiten  
UEKD2/UEK3 47

Brandschutz 49

## Service

Service 50

# Das Synergie-Konzept für einfacheres Bauen.



## **Drei Marken, ein Ansprechpartner.**

PohlCon vereint Produktvielfalt und Sachverstand der Traditionsunternehmen PUK, JORDAHL und H-BAU Technik. Profitieren Sie von einem zentralen Ansprechpartner, der Ihnen dabei hilft, Ihr Gebäude zu planen, zu bauen und auszurüsten.

Zwei Worte werden Sie niemals von uns hören: „Geht nicht.“ Wir sind Möglichmacher. Egal wie groß oder ausgefallen Ihr Bauprojekt auch ist, wir liefern Ihnen genau die Teile, die Sie brauchen. Unsere maßgeschneiderten Produkte sind perfekt auf Ihre Bedürfnisse zugeschnitten.

## **Wir wollen die Welt des Bauens komfortabler gestalten.**

Deshalb unterstützen wir Sie dabei, Gebäude einfacher und sicherer zu planen, zu bauen und zu nutzen. Wie groß oder komplex Ihr Vorhaben auch ist: Als zentraler Ansprechpartner für verschiedene Gewerke und Bauphasen finden wir nicht nur die passende Lösung für Sie, sondern planen sie auch gemeinsam von Beginn an und begleiten Sie bei der Anwendung.

**Gebündelte Produktvielfalt – breites Fachwissen – insgesamt über 200 Jahre Erfahrung in der Anwendung.**



## **PUK Group GmbH & Co. KG**

Unser Experte für Kabeltrag- und Unterflursysteme, um Gebäude effizient technisch auszurüsten und zukunftsfähig zu machen.



## **JORDAHL GmbH**

Der Erfinder der Ankerschiene und Experte für zuverlässige Bewehrungs-, Befestigungs- und Verbindungslösungen in innovativer Architektur.

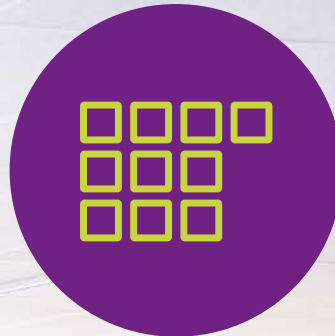


## **H-BAU Technik GmbH**

Der Partner für Lösungen in den Bereichen Abdichtung, Wärmedämmung, Schalung, Schallisolation und Bewehrung.

## 10 Produktkategorien

Schneller das passende Produkt finden



## 7 Anwendungsfelder

In ganzheitlichen Lösungen denken



## Individuelle Sonderlösungen

Außergewöhnliche Herausforderungen meistern und einzigartige Bauprojekte realisieren



## Digitale Lösungen: Software und BIM Daten

Maßgeschneiderte Unterstützung für Ihre Planung nutzen



## Full-Service-Beratung

Von der Planung bis zur Nutzung kontinuierliche persönliche Betreuung genießen





# PUK: Gebäudeausrüstung für höchste Ansprüche.



PUK steht im PohlCon Synergie-Konzept für zuverlässige Produkte und Montagelösungen aus dem Bereich der Elektroinstallation und Technischen Gebäudeausrüstung (TGA). Das weltweit erfolgreiche Unternehmen in Familienbesitz entwickelt und produziert hochwertige Kabeltrag- und Unterflur-systeme sowie Unterkonstruktionen für Photovoltaikanlagen.

Die PUK Group GmbH & Co. KG entstand 1969 durch die Zusammenführung der Firmen Hermann Pohl und Anton Klein. Seit 50 Jahren schafft das etablierte Mittelstandsunternehmen Lösungen für Gebäude und Industrieanlagen von morgen.



**Mit der passenden Lösung** für jede bautechnische Anforderung sorgt PUK für höchste Belastbarkeit, Qualität und Sicherheit.



Auf eigenen Prüfständen testet PUK in Zusammenarbeit mit dem TÜV Rheinland die eigenen Kabeltragsysteme nach den strengen Vorgaben der DIN EN 61537. Als sichtbares Zeichen dient das Kennzeichen „TÜV Rheinland – Bauart geprüft“.

Zertifiziert nach DIN EN 50085. Prüfstand nach Maßgaben des VDE vor Ort vorhanden.

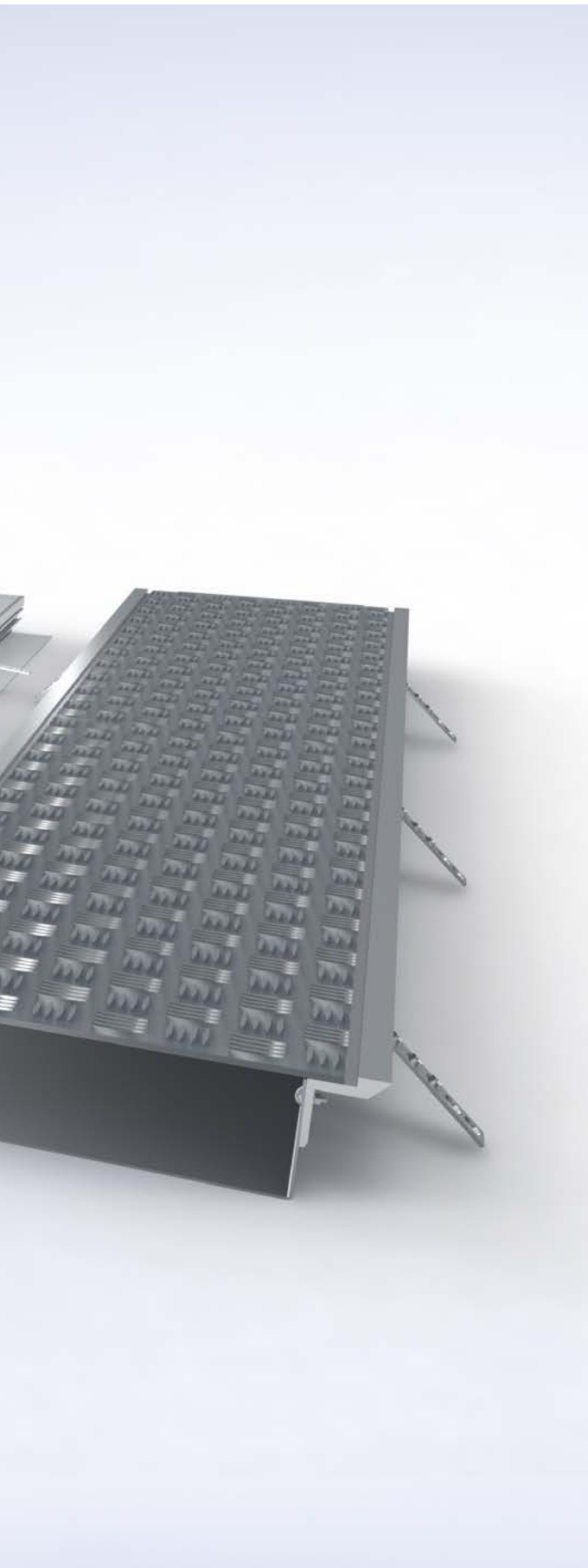




# Lösungen für das Gebäude von morgen

Estrichbündige Kanalsysteme sind die ideale Lösung für die Leitungsführung in trockengepflügten Räumen. Sie erlauben schnellen und unkomplizierten Zugang zu den Leitungen und schützen sie gleichzeitig vor physischen Einflüssen. Sie sind mehrteilig angelegt, um für verschiedene Anforderungen und Gegebenheiten eine passende Lösung zu bieten.

Das Programm estrichbündiger Systeme umfasst neben dem Kanal UEBS, den Bürstenkanal CHALI und den Schwerlastkanal UBK. Ob im Büro oder in der Industriehalle, mit dem Portfolio des Herstellers PUK erhalten Sie das passende System.



# CHALI

## Estrichbündiger Bürstenkanal



### Vorteile

- VDE-zertifiziert, durch abdeckbaren Bürstenkabelauslass
- Kompensiert Bautoleranzen
- Freistehende Installation ohne Kontakt zum Estrich sorgt für zuverlässige Trittschallentkopplung
- Leichter Einbau und Austausch von Installationsgeräten
- Erhalt der Barrierefreiheit
- Erhöhung der Wohnqualität durch individuelle Gestaltung des Raumes
- Geringer Platzbedarf für Elektroinstallationen

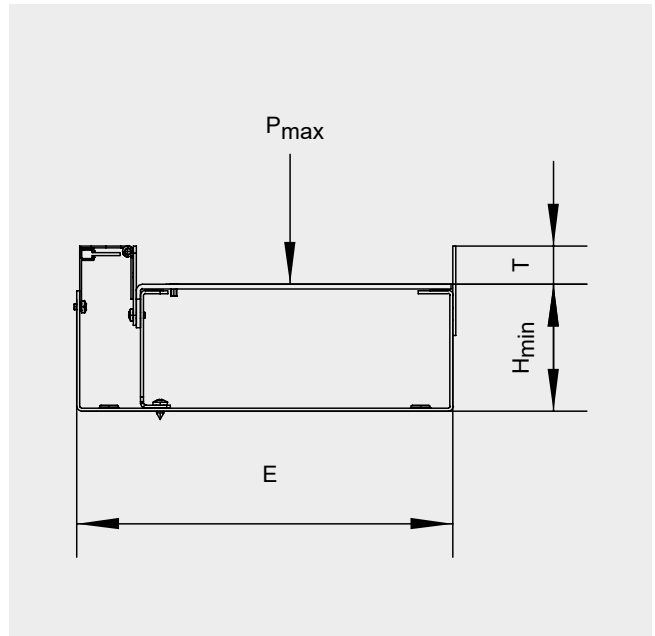
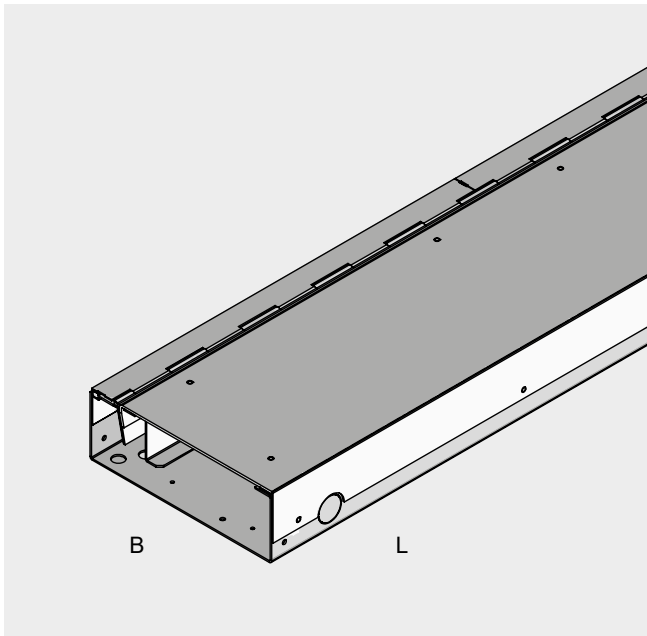
### Anwendungsgebiete

Durch den abdeckbaren Bürstenauslass ergeben sich für CHALI vielfältige Einsatzmöglichkeiten zur VDE-zertifizierten Nutzung in Büros und öffentlichen Gebäuden. Die Auslassklappe ermöglicht den sicheren Verschluss des Kanals, dort wo keine Leitungen herausgeführt werden. Die höhenvariablen Stoßkanten erlauben die Nutzung mit Bodenbelägen bis zu einer Dicke von 25 mm.



### Technische Gebäudeausstattung

## Technische Daten



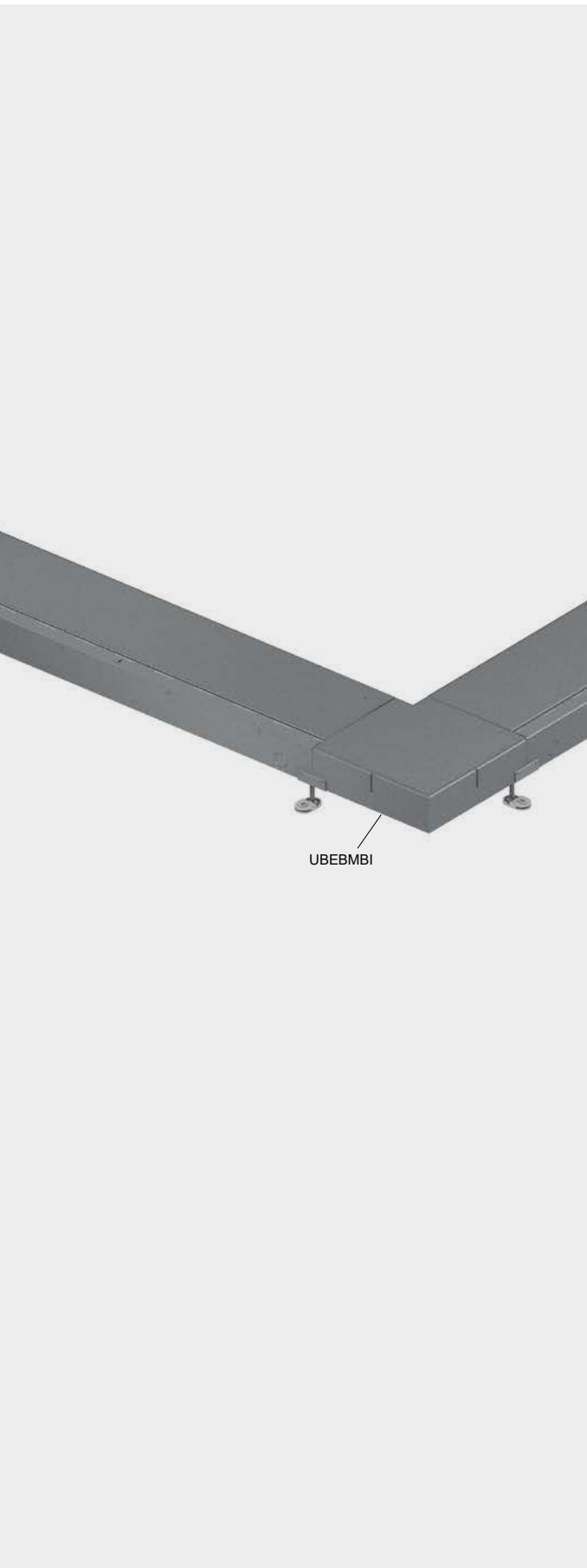
Typ	H <sub>min</sub> mm	B mm	L mm	T mm	E mm	P <sub>max</sub> kN	IP <sub>g</sub>	IP <sub>n</sub>	G kg
<b>CHALI 85-25S</b>	<b>85</b>	255	2000	25	260	3,0	20	30	<b>33,05</b>

H<sub>min</sub>: minimale Einbauhöhe | B: Breite | L: Länge | T: Tiefe | E: Einbaumaß | P<sub>max</sub>: maximale zulässige Belastung | IP<sub>g</sub>: IP-Schutzgrad im genutzten Zustand | IP<sub>n</sub>: IP-Schutzgrad im ungenutzter Zustand | G: Gewicht



# Das System im Überblick

Der neue estrichbündige Bürstenkanal CHALI entfaltet sein volles Potential in Büros und öffentlichen Gebäuden. Durch seine abdeckbare Bürste erlaubt der Kanal eine VDE-zertifizierte Nutzung und ermöglicht eine Verlegung quer durch die Räumlichkeiten. Durch die Bürste können elektrische Geräte an jeder Stelle entlang des Kanals bedient werden. Dadurch erhält der Nutzer höchste Flexibilität bei der Gestaltung der Räume. Die verbauten Geräteaufnahmen sorgen dafür, dass die passenden Anschlüsse am Einsatzort zur Verfügung stehen.



## Montagekomponenten



**UBEBTR**  
Trennsteg



**UBEBGT**  
Geräteträgeraufnahme



**UBEBES**  
Variables Endstück



**UBEBV**  
Verbinder für CHALI



**UBDSLFL**  
Nivellierfuß



## Anwendungsbeispiele



In einem Großraumbüro soll eine räumlich flexible Versorgung von Arbeitsplätzen verbaut werden, die eine zukünftige Umgestaltung der Arbeitsplatzanordnung ermöglicht. Hierzu sollen 8 m Bürstenkanal entlang der raumhohen Fensterfront verlegt werden. Insgesamt sollen acht paarweise gegenüberliegende Arbeitsplätze Zugang zum Strom und Datennetz erhalten.

### Anforderungen des Kunden

- 8 m Kanal
- 250 mm breit
- 125 mm Fußbodenaufbau
- Laminat
- Trockengepflegt



Alle Produkte zum estrichbündigen Bürstenkanal CHALI finden Sie übersichtlich in unserer Preisliste.

## Bestellbeispiel

- 4 x CHALI 85-25S  
Estrichbündiger Bürstenkanal
- 6 x UBEBV 85-25S  
Verbinder für CHALI
- 20 x UBDSL 60  
Nivellierfuß M10
- 2 x UBEBES 85-25S  
Variables Endstück
- 4 x UBEBTR 85S  
Trennsteg
- 6 x UBEBGT  
Geräteträgeraufnahme
- 4 x UG45  
Vorkonfektionierter Gerätebecher  
mit Steckverbindersystem
- 2 x UGETD-3 226  
Geräteträger für Datenanschlüsse

# UEBS

## Estrichbündiges Kanalsystem



### Vorteile

- Vielfältige Einsetzbarkeit, ob in Standardkonfiguration, als Trittschallvariante oder für die EMV-Leitungsverlegung
- Dauerhafter Zugang zu den Leitungen erlaubt einfaches Nachrüsten
- Einsatz von Einbaueinheiten ermöglicht räumliche Flexibilität
- Gummidichtung erlaubt die Verwendung in feuchtgepflegten Räumen
- Barrierefreier Leitungszug

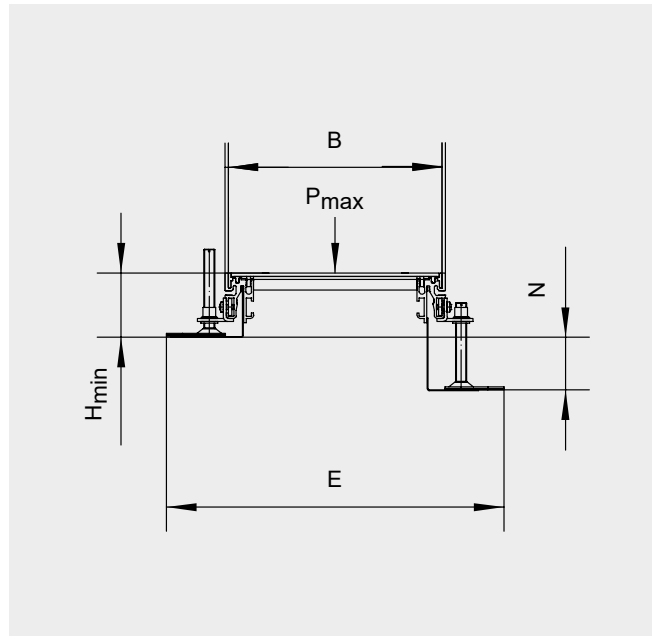
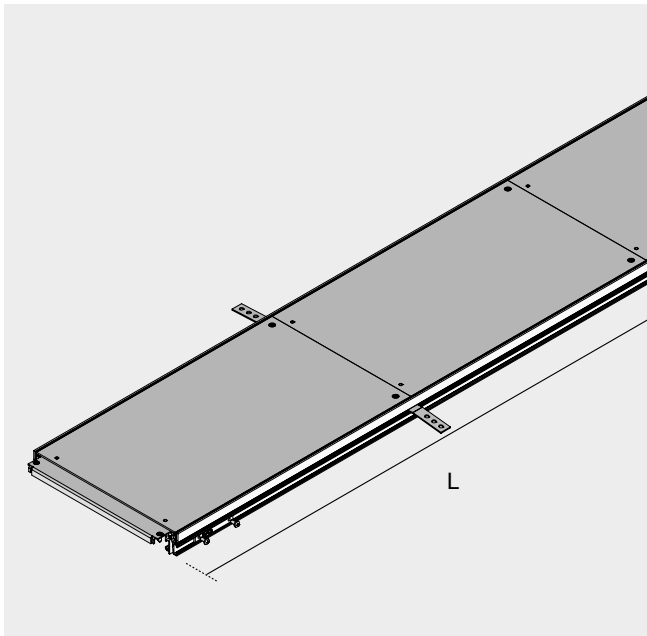
### Anwendungsgebiete

Das Kanalsystem UEBS ist die ideale Ausstattung für Räume, die vielfältig nutzbar sind und bei denen großer Wert auf die Aktualität der technischen Ausrüstung gelegt wird. Die einfache Nachrüstbarkeit und flexible Positionierung der Einbaueinheiten erlaubt es, immer up to date zu sein, ohne auf die Vorzüge eines Unterflursystems zu verzichten.



### Technische Gebäudeausstattung

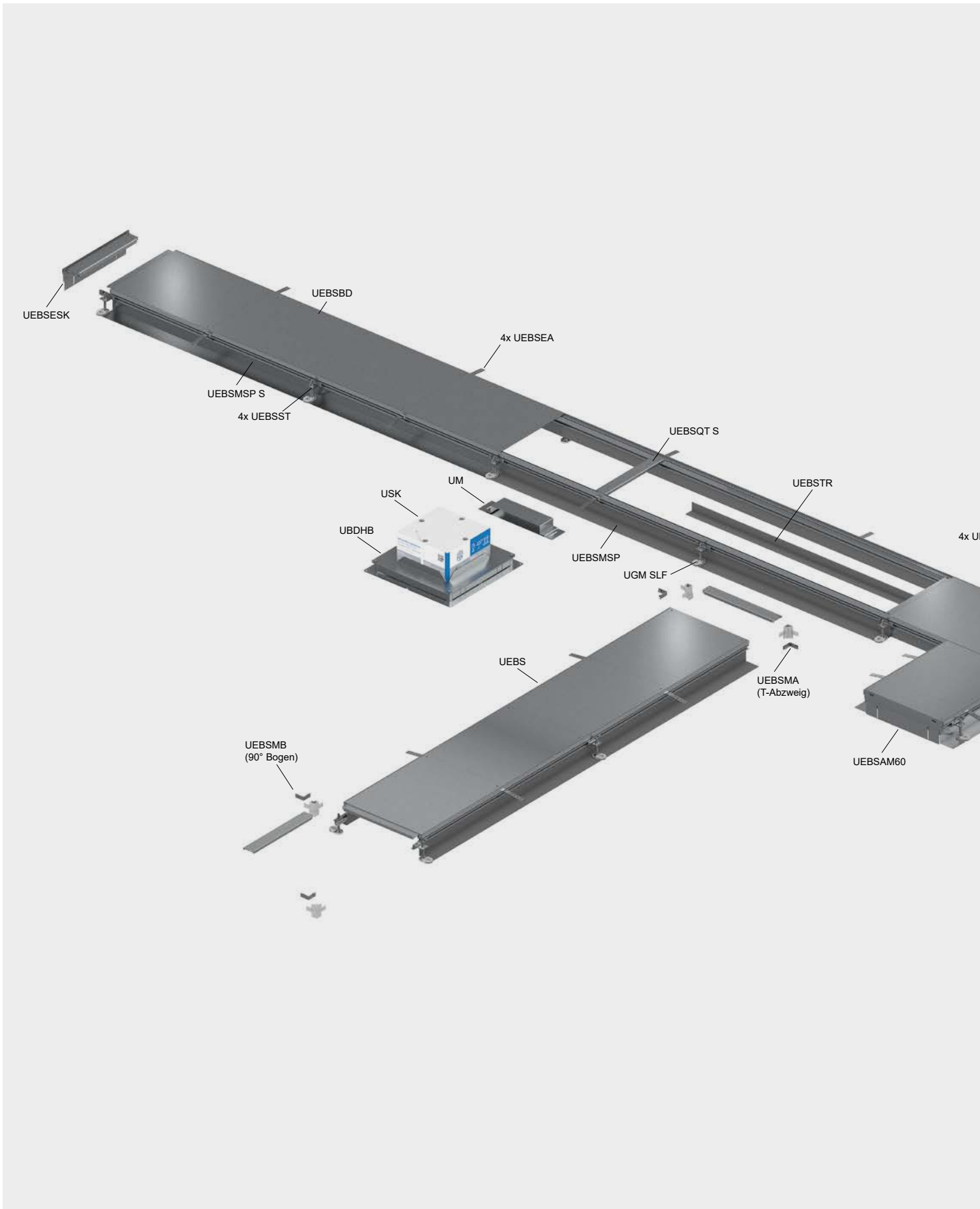
## Technische Daten



Kanal (L: Länge: 2000 mm,  $H_{min}$ : Einbauhöhe: 60 mm, N: Nivellierbereich: +90 mm, Schutzgrad: IP 30 ungenutzt, max. Belastung 3 kN)

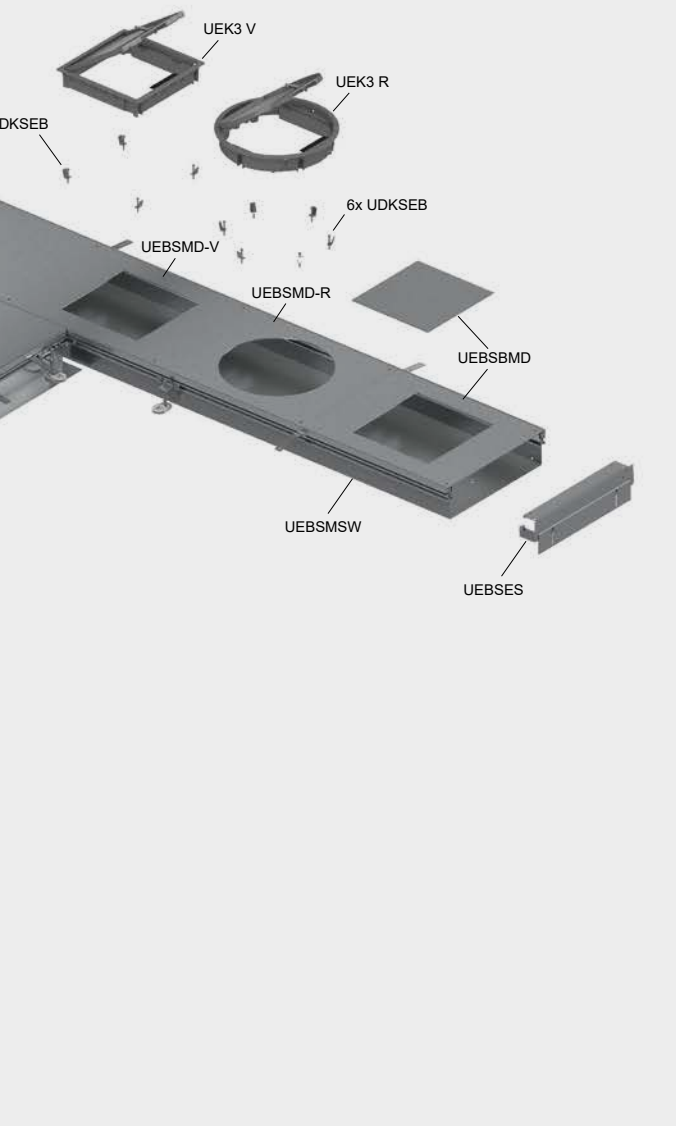
Typ	B mm	E mm	G kg
UEBS 20S	200	400	15,14
UEBS 30S	300	500	20,30
UEBS 40S	400	600	25,46
UEBS 50S	500	700	30,86

B: Breite | E: Einbaumaß | G: Gewicht



# Das System im Überblick

Das estrichbündige Kanalsystem UEBS ist für vielfältige Anforderungen in trockenepflegten Räumen ausgelegt. Durch seine Modularität erfüllt es nicht nur die Standardanforderungen, sondern kann auch bei erhöhten Trittschallanforderungen und zur EMV-Verlegung eingesetzt werden. Der konstruktive Aufbau macht das Kanalsystem UEBS zu einem vielfältigen Begleiter für Büroverkehrlasten. Die abnehmbaren Deckel garantieren stets den Zugang zu den Leitungen und maximale Flexibilität bei der Positionierung der Einbaueinheiten. Das System wird standardmäßig aus einem Kanal, zwei Seitenwänden bzw. einer Wanne und vier Nivellierstützen zusammengesetzt.



## Montagekomponenten



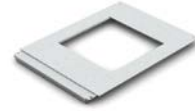
**UEBSMSP**  
Seitenwände



**UEBSMSW**  
Bodenwanne



**UEBSST**  
Nivellierstütze



**UEBSMD**  
Montagedeckel



**UEBSES**  
Endstück



**UEBSTR**  
Trennsteg



**UGM-SLF**  
Trittschallmuffe für  
Nivellierfuß



## Anwendungsbeispiele

Für den technischen Ausbau einer Bürofläche mit ca. 180 m<sup>2</sup> soll ein 400 mm breites estrichbündiges Kanalsystem montiert werden. Die Arbeitsplätze sollen über zehn eckige Einheiten mit Strom- und Datenleitungen versorgt werden. Hierfür werden insgesamt 42 m Kanal durch den Raum geführt.

### Anforderungen des Kunden

- 42 m Kanal
- 400 mm breit
- 100 mm Fußbodenaufbau
- 10 eckige Einbaueinheiten, trocken gepflegt

## Bestellbeispiel

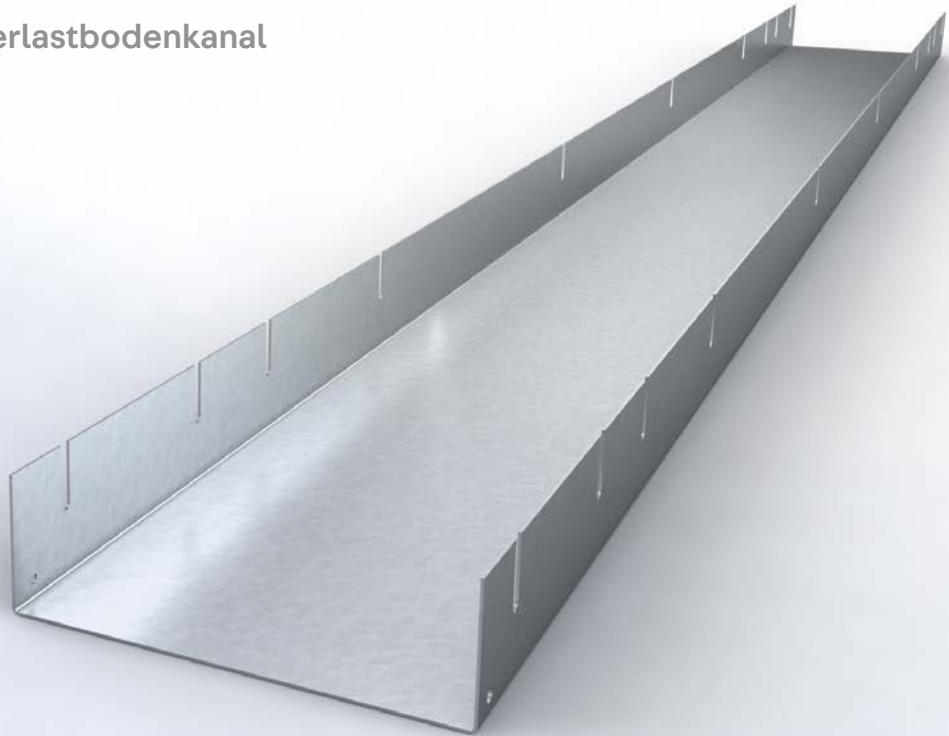
- 21 x UEBS 40S  
Estrichbündiger Schwerlast-  
bodenkanal
- 21 x UEBSMSP 60S  
Seitenprofil
- 21 x UEBSTR  
Trennsteg
- 105 x UEBSST 80S  
Nivellierstütze
- 10 x UEBSMD-260V 40S  
Montagedeckel mit  
viereckigem Ausschnitt
- 2 x UEBSSES 60-40S  
Endstück
- 10 x UEK3-V-S  
Einbaueinheit aus Kunststoff,  
viereckig
- 40 x UDKSEB  
Kralle für Einbaueinheit



Alle Produkte zum estrichbündigen Unterflurkanal UEBS finden Sie übersichtlich in unserer Preisliste.

# UBK

## Estrichbündiger Schwerlastbodenkanal



### Vorteile

- Sicherer Schutz der Leitungen im Boden
- Verschiedene Nutzlaststufen möglich
- Einfacher Zugang für Reparaturen oder Nachrüstungen
- Höhenvariabel durch das Zusammenspiel von Seitenprofilen und Wanne
- Barrierefreier Leitungszug

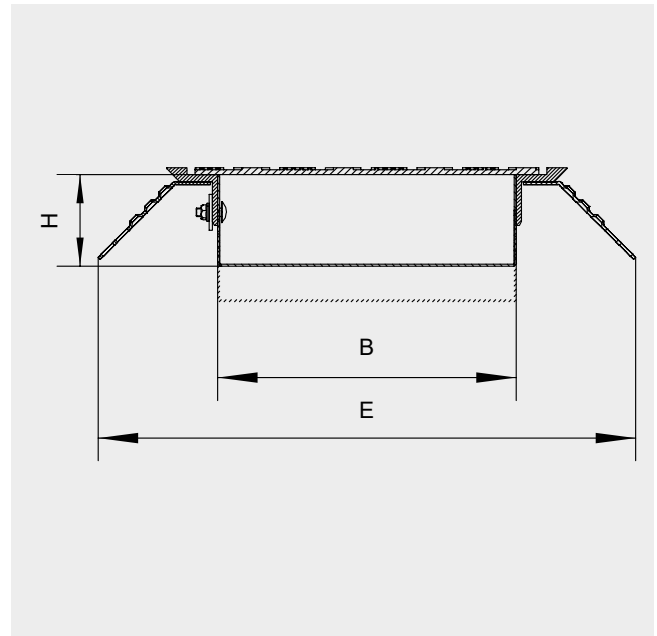
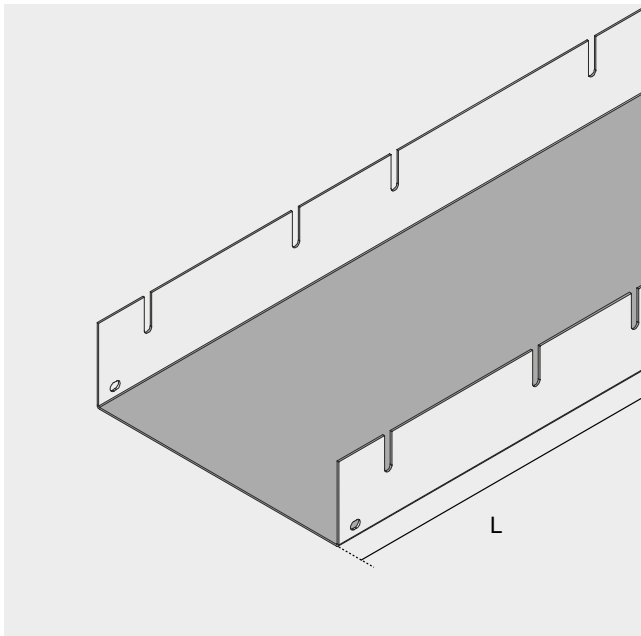
### Anwendungsgebiete

Das System UBK wurde speziell für die Anforderungen in der Industrie ausgelegt und ist ein fester Begleiter in allen Fertigungshallen, in denen Kabel ohne Stolpergefahr oder Einschränkung der Transportwege verlegt werden sollen.



In Industriebereichen

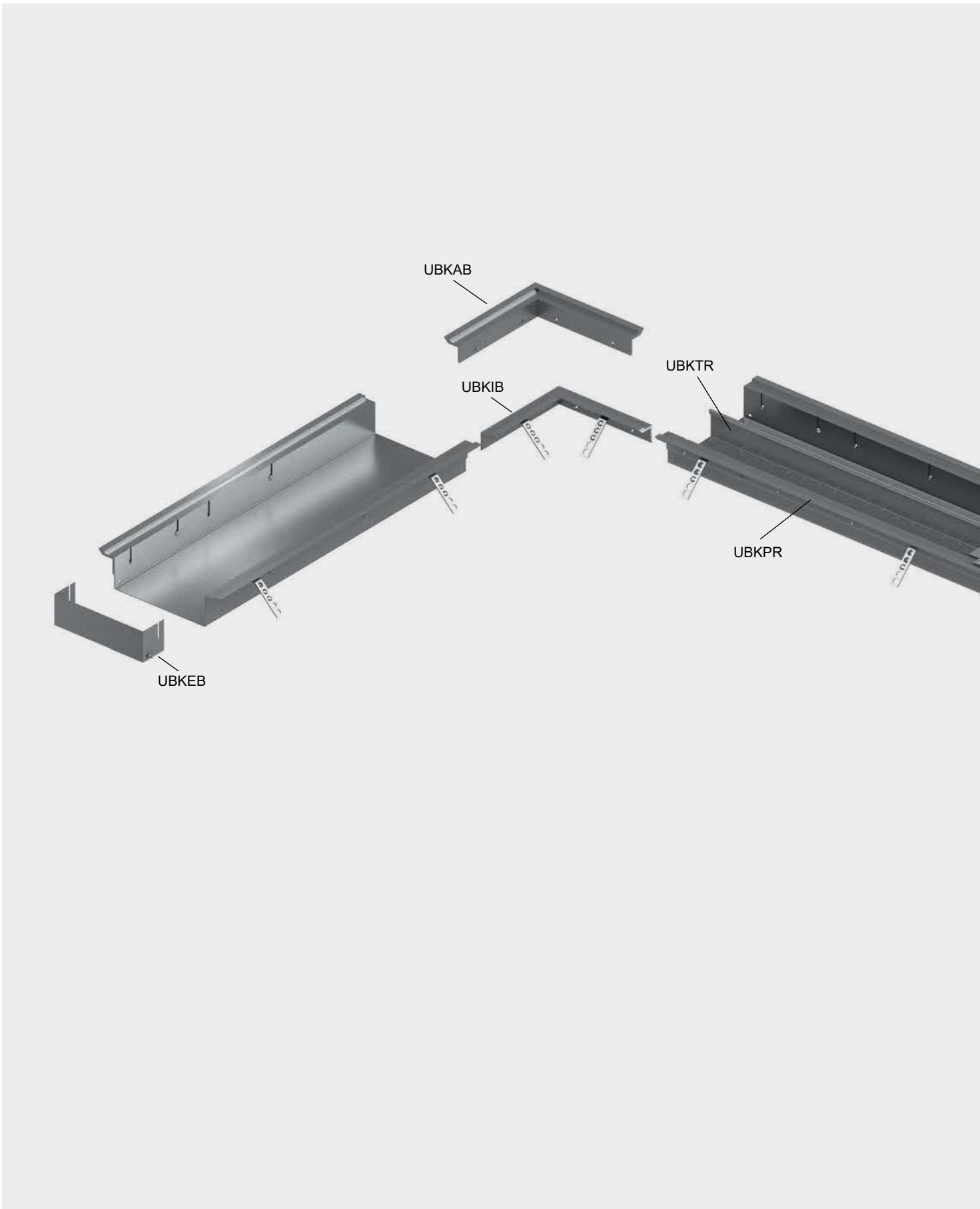
## Technische Daten



### Kanal (L: Länge: 3000 mm)

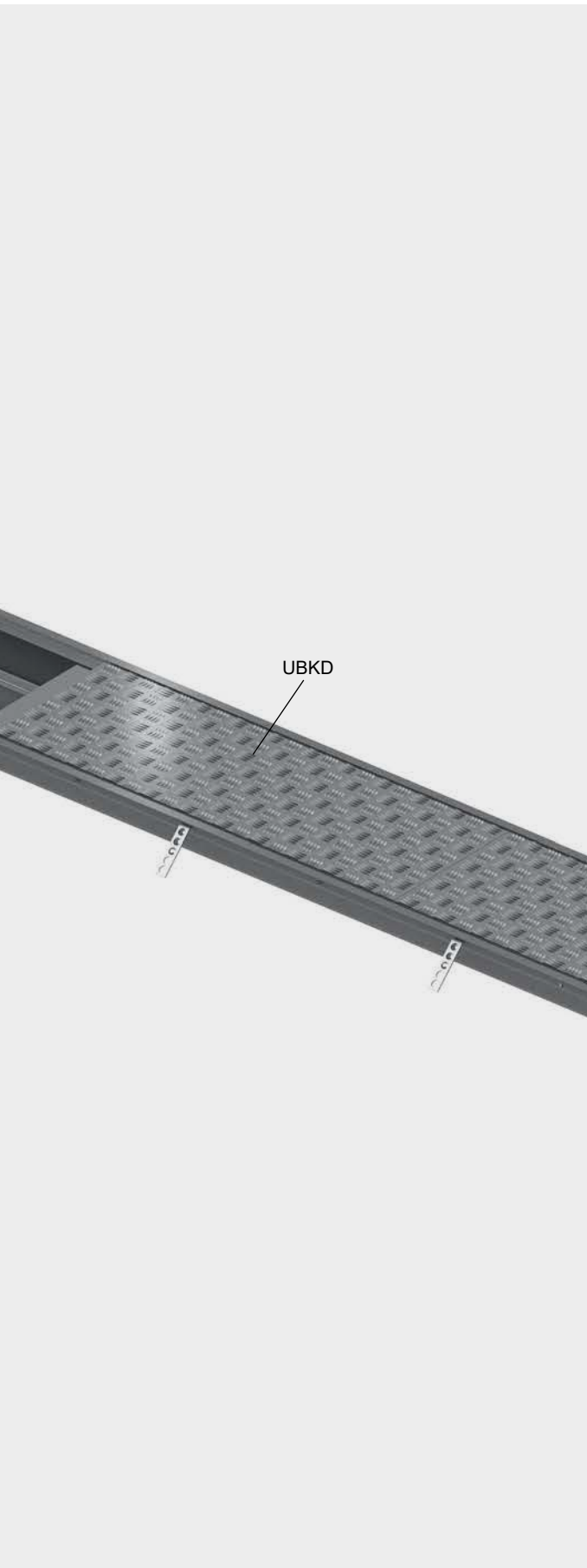
Typ	H mm	B mm	E mm	G kg
UBK 100-20S	90	194	450	17,20
UBK 100-30S	90	294	550	21,90
UBK 100-40S	90	394	650	26,90
UBK 135-20S	125	194	450	18,80
UBK 135-30S	125	294	550	25,20
UBK 135-40S	125	394	650	30,00
UBK 170-20S	160	194	450	23,80
UBK 170-30S	160	294	550	28,50
UBK 170-40S	160	394	650	33,30

H: Höhe | B: Breite | E: Einbaumaß | G: Gewicht



# Das System im Überblick

Das Schwerlastbodenkanalsystem UBK wird zur sicheren Leitungsverlegung an Industriestandorten verwendet. Ausgelegt für hohe Nutzlasten, kann das System problemlos von Flurförderfahrzeugen überfahren werden. Die flexible Öffnung des Kanals erlaubt einen einfachen Zugang zu den Leitungen für notwendige Reparaturen oder Nachrüstungen.



## Montagekomponenten



**UBKPR**  
Seitenprofile



**UBKD**  
Blinddeckel



**UBKTR**  
Trennsteg



**UBKEB**  
Endstück



## Anwendungsbeispiele

In einer Fertigungshalle sollen Maschinen mit getrennten Stromkreisen versorgt werden, ohne die Bewegungsfreiheit der Mitarbeiter und Flurförderfahrzeuge zu beeinträchtigen. Gleichzeitig muss das verbaute System den vorherrschenden Nutzlasten standhalten. Hierfür sollen 24 m Kanal entlang der Fertigungsstraße verlegt werden.

### Anforderungen des Kunden

- 24 m Kanal
- 300 mm breit
- 140 mm Fußbodenaufbau
- 2 Kammern
- Nutzlasten: 10 kN

## Bestellbeispiel

8 x	UBK 135-30S Estrichbündiger Schwerlastbodenkanal
16 x	UBKPR 8F Seitenprofil
24 x	UBKD8 35F Blinddeckel
2 x	UBKEB 135-30 S Endblech
8 x	UBKTR 135S Trennsteg
24 x	UBKDB8 35 Distanzblech



Alle Produkte zum estrichbündigen Schwerlastkanal UBK finden Sie übersichtlich in unserer Preisliste.

# Hinweise für Ihre Planung

## Planungsrelevante Fragestellungen

### 1. Fußbodenaufbau

- Höhe vom Rohbeton zur Estrichoberkante .....mm
- Fußbodenbelagsstärke .....mm
- Gesamtfußbodenaufbau .....mm
- Estrichstärke .....mm

### 2. Belastbarkeit des Systems

- Büroverkehrslasten
- Schwerlast

### 3. Bodenbelag

- Teppich
- Linoleum
- Parkett
- Sonstiges:.....

### 4. Form der Einbaueinheit

- Rund
- Rechteckig

### 5. Bestückung

- Anzahl der Starkstrominstallationsgeräte .....St.
- Anzahl der Datentechnikinstallationsgeräte: .....St.

# Montagevoraussetzungen

## Bauseitige Voraussetzungen

Um mit dem ordnungsgemäßen Verlegen eines Unterflurkanalsystems beginnen zu können, müssen folgende Voraussetzungen erfüllt sein:

- Genehmigter vermaßter Verlegeplan, der die Lage aller Einbauteile spezifiziert
- Projektstückliste mit den zu verwendenden Materialien
- Unterlagen zum Fußbodenaufbau und Bodenbelag
- Eine besenreine, abgenommene Rohbaudecke in den Bautoleranzen nach DIN 18202 (siehe Anlage 2)
- Der genaue Meterriss als Bezugspunkt für die entsprechende Estrichhöhe
- Angaben zu Verkehrslasten, Brandschutzmaßnahmen und zum Trittschallverhalten
- Montagebereich muss frei von Bauschutt und Fremdmaterial sein
- Schutz vor Witterungseinflüssen und Nässe muss gewährleistet sein
- Vorliegende Ausführungen zur Mindesteinbautiefe und Bodenpflege von Einbaueinheiten

## Estricharbeiten

### Generell:

Folgende Voraussetzungen sind unerlässlich:

- Vor Estricheinbringung ist das Kanalsystem abzudichten
- Eine feste Verankerung der Systemelemente auf der Rohdecke ist erforderlich
- Das montierte Kanalsystem darf weder begangen noch anderweitig belastet werden
- Das Kanalsystem darf erst nach dem Aushärten des Estrichs belastet werden und muss zuvor abgesperrt werden
- Estrichverformungen und Schwindungen sind im Vorfeld zu beachten
- Die Einhaltung hinsichtlich der Estricharten und Mindestestrichstärke nach DIN 185602 (siehe Anlage 1) ist zu gewährleisten. Dabei ist eine Estrichnennstärke von mindestens 40 mm über dem Kanal für Büro und Arbeitsflächen mit einer Flächenlast von bis zu 2 kN/m<sup>2</sup> einzuhalten
- Bei höheren Lasten sind entsprechend höhere Estrichnennstärken gemäß DIN 18560 anzusetzen
- Das Kanalsystem selbst wird gemäß Norm mit einer Einzellast von 750 N belastet und geprüft
- Bei Verwendung von Fließestrich sind alle normgerechten Öffnungen < 7 mm fachgerecht abzukleben

### System CHALI

- Die Verwendung von Dämmstreifen zur Entkopplung des Kanalsystems vom Estrich ist zwingend notwendig, da es sich um ein entkoppeltes und freistehendes System handelt

### System UEBS / UBK

- Ein sicherer Verbund des Kanalsystems mit dem Estrich ist zu gewährleisten
- Die Seitenprofile sind mit Estrich zu unterfüttern
- Im Bereich des estrichbündigen Kanals ist auf eine gute Verdichtung und Bündigkeit des Estrichs zu achten, um spätere Unebenheiten und Risse im Estrich zu vermeiden
- Die Verwendung von Dämmstreifen zur Entkopplung des Kanalsystems vom Estrich ist zu unterlassen, da es sonst zu Schäden am Estrich bzw. am Kanal kommen kann sowie zu Rissbildungen am Bodenbelag. Dehnungsfugen zwischen dem Estrich und estrichbündigen Kanälen können somit zu Deformationen am Kanal führen und vermindern die Stand- und Belastungsfähigkeit des gesamten Systems.

# Einsatz des Kanalsystems

Das Unterflursystem muss den Anforderungen der DIN EN 50085 entsprechen. Das Kanalsystem ist gemäß Montageanleitung und unter Beachtung der technischen Informationen auf der Rohdecke zu montieren. Das estrichbündige Kanalsystem benötigt einen Mindestbodenaufbau von 60 mm.

## Einbeziehen des Kanalsystems in die Schutzmaßnahmen

- Alle metallischen Teile des gesamten Kanalsystems sind in die Schutzmaßnahmen einzubeziehen
- Laut VDE müssen alle leitfähigen Teile des Kanalsystems in den Potentialausgleich einbezogen werden, dies geschieht an den Übergangsstellen der Bauteile durch Schweißen, Vernieten, Herstellen einer festen Druckverbindung unter Verwendung von Schraubverbindern oder durch flexible Erdungsleiter
- Das Elektroinstallationskanalsystem ist nicht als Potentialausgleichsleiter zu verwenden
- Das Kanalsystem ist im Rahmen der Elektroinstallationsarbeiten in den Potentialausgleich der Gesamtanlage mit einzubeziehen
- Bei Dehnungsfugen muss darauf geachtet werden, dass die Verbindungen zwischen den Bauteilen flexibel ausgeführt werden

Die deklarierte lineare Impedanz beträgt für das estrichbündige Kanalsystem UEBS 0,0005 Ohm je Meter.

## Bodenbeläge

Bei der Auswahl der Bodenbelagsmaterialien ist darauf zu achten, dass Unterflurinstallationsysteme den Einwirkungen von Nutzlasten unterliegen und mittels Prüflasten von 500 N bis 15.000 N gemäß DIN EN 500 85 klassifiziert werden. Dabei werden dynamische Durchbiegungen bis 6 mm und bleibende Verformungen bis 3 mm nicht beanstandet. Ebenheitsmaße für flächenfertige Böden sind nach DIN 18202 Tab. 3 Zeile 3 zu beachten.

**Anlage 1: Auszug aus DIN 18560-2:2009-09**

Tabelle 1: Nenndicken und Biegezugfestigkeit bzw. Härte unbeheizter Estriche auf Dämmschichten für lotrechte Nutzlasten  $\leq 2 \text{ kN/m}^2$

Estrichart	Biegefestigkeitsklasse bzw. Härteklasse nach DIN EN 13813	Estrichnenndicke mm bei einer Zusammendrückbarkeit der Dämmschicht <sup>c,d</sup> $\leq 5 \text{ mm}^b$	Bestätigungsprüfung Biegezugfestigkeit $\beta\text{BZ}$ N/mm <sup>2</sup>		Eindringtiefe mm	
			Kleinster Einzelwert	Mittelwert	bei $22 \pm 1 \text{ }^\circ\text{C}$	bei $40 \pm 1 \text{ }^\circ\text{C}$
Calciumsulfat Fließestrich CAF	F4	$\geq 35$	$\geq 3,5$	$\geq 4,0$	-	-
	F5	$\geq 35$	$\geq 4,5$	$\geq 5,0$	-	-
	F7	$\geq 35$	$\geq 6,5$	$\geq 7,0$	-	-
Calciumsulfat Estrich CA	F4	$\geq 45$	$\geq 2,0$	$\geq 2,5$	-	-
	F5	$\geq 40$	$\geq 2,5$	$\geq 3,5$	-	-
	F7	$\geq 35$	$\geq 3,5$	$\geq 4,5$	-	-
Gussasphalt	IC10	$\geq 25$	-	-	$\leq 1,0$	$\leq 4,0$
	ICH 10	$\geq 35$	-	-	$\leq 1,0$	$\leq 2,0$
Kunstharz Estrich	F7	$\geq 35$	$\geq 4,5$	$\geq 5,5$	-	-
Magnesia Estrich MA	F4	$\geq 45$	$\geq 2,0$	$\geq 2,5$	-	-
	F5	$\geq 40$	$\geq 2,5$	$\geq 3,5$	-	-
	F7	$\geq 35$	$\geq 3,5$	$\geq 4,5$	-	-
Zementestrich CT	F4	$\geq 45$	$\geq 2,0$	$\geq 2,5$	-	-
	F5	$\geq 40$	$\geq 2,5$	$\geq 3,5$	-	-

- A. Bei Dämmschichten  $\leq 40 \text{ mm}$  kann bei Calciumsulfat, Kunstharz, Magnesia und Zementestrichen die Estrichnenndicke um  $5 \text{ mm}$  reduziert werden. Die Mindestdicke von  $30 \text{ mm}$  darf nicht unterschritten werden (außer Gussasphalt).
- B. Bei Gussasphaltestrichen darf die Zusammendrückbarkeit der Dämmschichten nicht mehr als  $3 \text{ mm}$  betragen.
- C. Die Oberflächenhärte bei Steinholzestrichen muss mindestens SH 30 nach DIN EN 13813 entsprechen.
- D. Bei höherer Zusammendrückbarkeit ( $\leq 10 \text{ mm}$ ) muss die Estrichnenndicke um  $5 \text{ mm}$  erhöht werden.

**Anlage 2: Auszug aus DIN 18202**

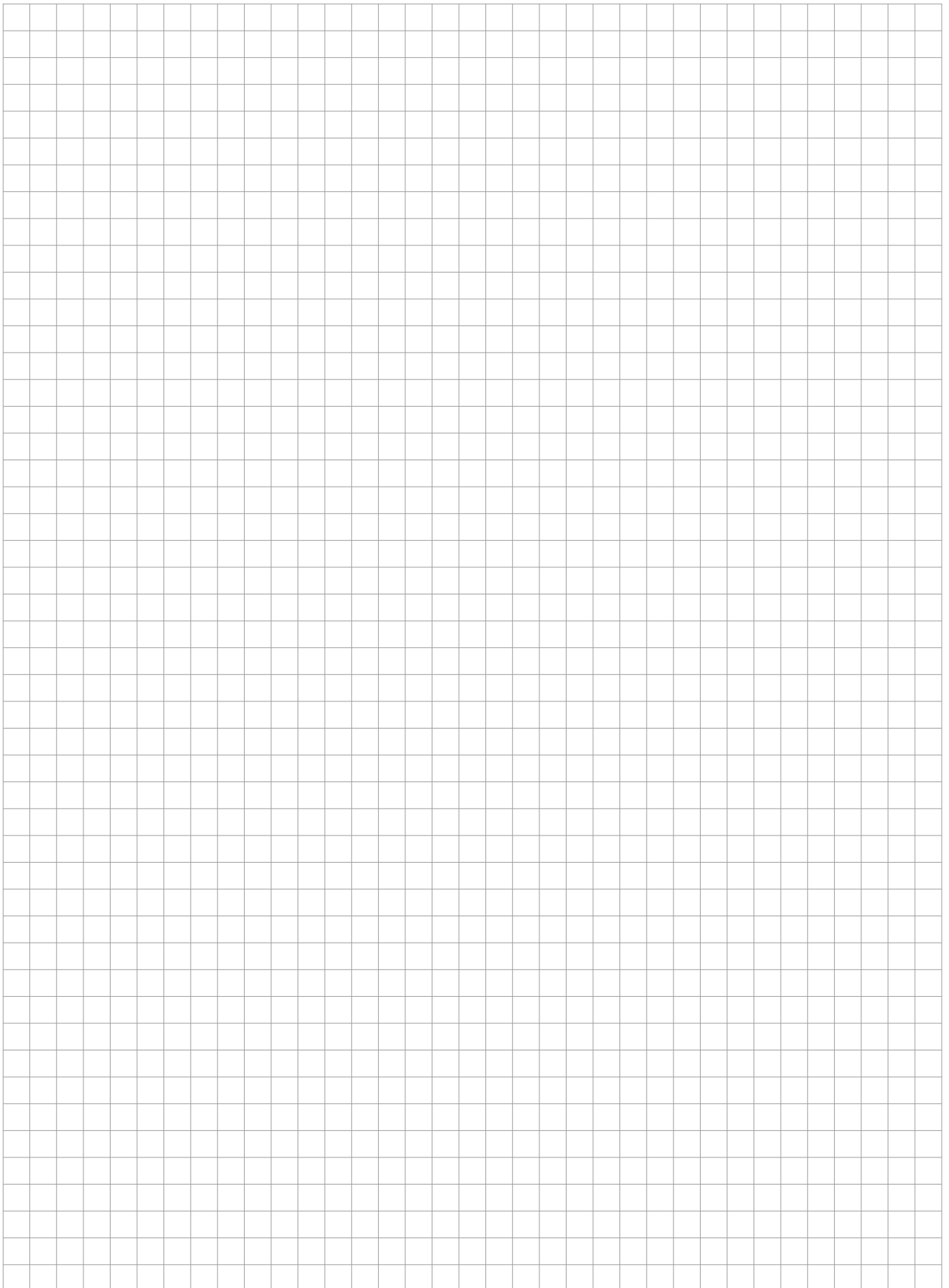
Tabelle 3: Ebenheitstoleranzen

Spalte	1	2	3	4	5	6
Zeile	Bezug	Stichmaße als Grenzwerte in mm bei Messpunktabständen in m bis				
		0,1	1 <sup>1)</sup>	4 <sup>1)</sup>	10 <sup>1)</sup>	15 <sup>1) 2)</sup>
1	Nichtflächenfertige Oberseiten von Decken, Unterbeton und Unterböden	10	15	20	25	30
2	Nichtflächenfertige Oberseiten von Decken, Unterbeton und Unterböden mit erhöhten Anforderungen, z.B. zur Aufnahme von schwimmenden Estrichen, Industrieböden, Fliesen und Plattenbelägen und Verbundestrichen. Fertige Oberflächen für untergeordnete Zwecke, z.B. in Lagerräumen, Kellern	5	8	12	15	20
3	Flächenfertige Böden, z.B. Estriche als Nutzestriche, Estriche zur Aufnahme von Bodenbelägen; Bodenbeläge, Fliesenbeläge, gespachtelte und geklebte Beläge	2	4	10	12	15
4	Wie Zeile 3, jedoch mit erhöhten Anforderungen	1	3	9	12	15
5	Nichtflächenfertige Wände und Unterseiten von Rohdecken	5	10	15	25	30
6	Flächenfertige Wände und Unterseiten von Decken, z.B. geputzte Wände, Wandbekleidungen, untergehängte Decken	3	5	10	20	25
7	Wie Zeile 6, jedoch mit erhöhten Anforderungen	2	3	8	15	20

<sup>1)</sup> Zwischenwerte sind den Bildern 1 und 2 zu entnehmen und auf ganze Millimeter zu runden.

<sup>2)</sup> Die Ebenheitstoleranzen der Spalte 6 gelten auch für Messpunktabstände über 15 m. „Wiedergegeben mit Erlaubnis des DIN Deutsches Institut für Normung e. V., Maßgebend für das Anwenden der DIN Norm ist deren Fassung mit dem neuesten Ausgabedatum, die bei der Beuth Verlag GmbH, Burggrafenstraße 6, 10787 Berlin, erhältlich ist.“

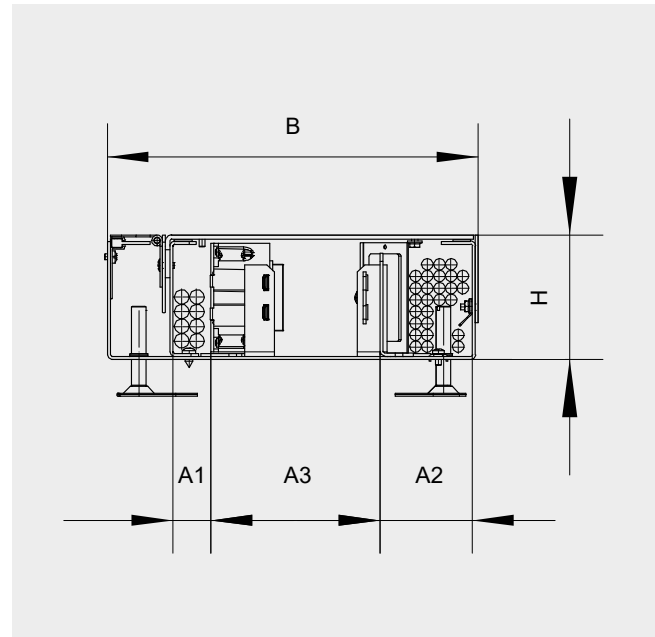




# Leitungsbelegung im Kanal

Die Ermittlung des Kabelvolumens ist Grundlage der Planung. Bei den Querschnitten der ausgewählten, handelsüblichen Leitungstypen handelt es sich um Durchschnittswerte. Ein Kanalfüllfaktor von maximal 60 % liegt der Berechnung zugrunde. Je nach Einbaulage der Geräteaufnahmen ist der Bereich des Kanals nur eingeschränkt für die Leitungsführung nutzbar, die Querschnittsverringering ist hier zu beachten. Strombelastung siehe DIN VDE 0100/0298

## CHALI Estrichbündiger Bürstenkanal



### Breite (B1, B2, B3: 76 mm)

**B1 / Starkstromleitung**  
3 x 2,5 mm

**B2 / Datenleitung Cat.6**

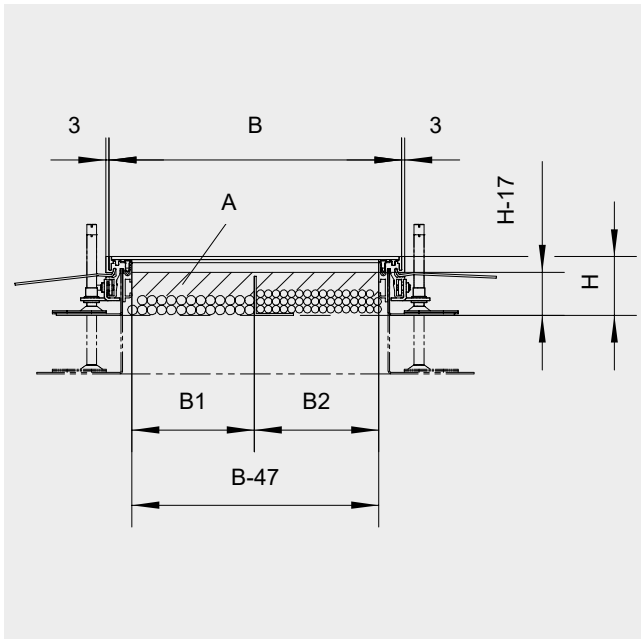
**B3 / Starkstromleitung (Reserve/Leitungsführungskanal) 3 x 2,5 mm<sup>2</sup>**

Artikelnummer	H	H	B	A 1	A 2	A 3	B	Anzahl	NQ	Anzahl	NQ	Anzahl	NQ
	mm	-11 mm	-49 mm	cm <sup>2</sup>	cm <sup>2</sup>	cm <sup>2</sup>	mm	Ø 10 mm	cm <sup>2</sup>	Ø 8 mm	cm <sup>2</sup>	Ø 8 mm	cm <sup>2</sup>
<b>CHALI 85-25S</b>	<b>85</b>	74	203	19	32	99	200	12	1	30	0,64	59	1

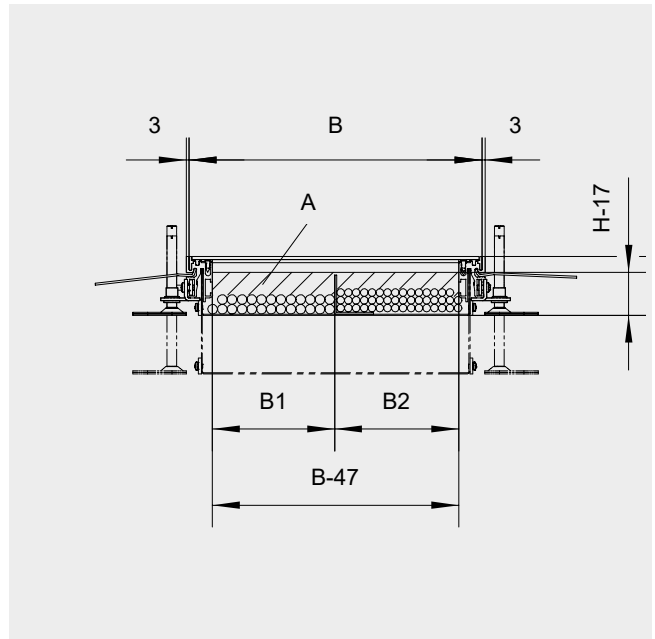
H: Höhe | B: Breite | A: Querschnitt | NQ: Nutzquerschnitt

# UEBS und UEBSMSW Estrichbündiger Kanal mit Seitenprofil und Wanne

Estrichbündiger Kanal mit Seitenprofil  
 UEBS

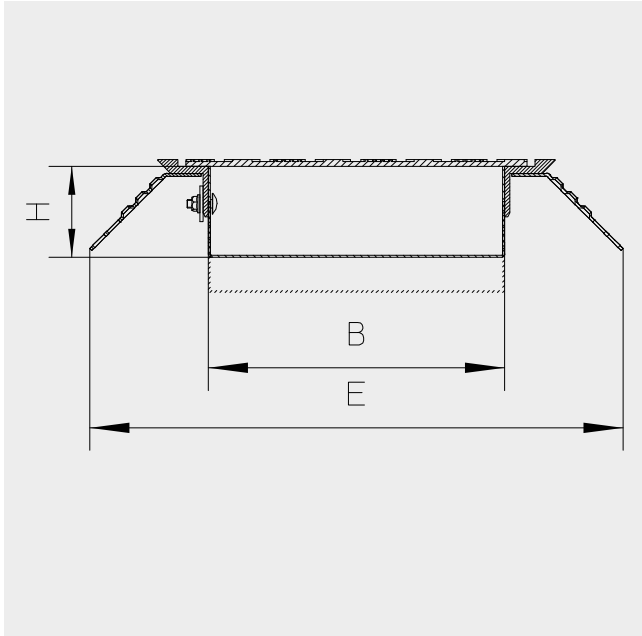


Estrichbündiger Kanal mit Wanne  
 UEBSMSW



Artikelnummer	H	H -17	B -47	A	B	B1	B2	B1 / Starkstromleitung 3 x 2,5 mm <sup>2</sup>		B2 / Datenleitung Cat. 6	
								Anzahl Ø 10 mm	NQ cm <sup>2</sup>	Anzahl Ø 8 mm	NQ cm <sup>2</sup>
UEBS (MSW) 60-20S	60	43	153	65,36	200	76	76	20	1	31	0,64
	80	63	153	95,76	200	76	76	29	1	45	0,64
	100	83	153	126,16	200	76	76	38	1	60	0,64
	150	133	153	202,16	200	76	76	61	1	96	0,64
UEBS (MSW) 60-30S	60	43	253	108,36	300	126	126	33	1	51	0,64
	80	63	253	158,76	300	126	126	48	1	75	0,64
	100	83	253	209,16	300	126	126	63	1	99	0,64
	150	133	253	335,16	300	126	126	101	1	158	0,64
UEBS (MSW) 60-40S	60	43	353	151,36	400	176	176	46	1	71	0,64
	80	63	353	221,76	400	176	176	67	1	105	0,64
	100	83	353	292,16	400	176	176	88	1	138	0,64
	150	133	353	468,16	400	176	176	141	1	221	0,64
UEBS (MSW) 60-50S	60	43	353	194,36	400	176	176	46	1	71	0,64
	80	63	353	284,76	400	176	176	67	1	105	0,64
	100	83	353	375,16	400	176	176	88	1	138	0,64
	150	133	353	601,16	400	176	176	141	1	221	0,64

## UBK Estrichbündiger Schwerlastkanal



Artikelnummer	H mm	H -17 mm	B -47 mm	A cm <sup>2</sup>	B mm	B1 mm	B2 mm	Anzahl Ø 10 mm	Nutzquer- schnitt cm <sup>2</sup>	B1 / Stark- strom- leitung 3x 2,5 mm <sup>2</sup>	B2 / Daten- leitung Cat.6
										Anzahl Ø 8 mm	Nutzquer- schnitt cm <sup>2</sup>
UBK 100-20S	100	90	190	171,00	200	95	95	51	1	80	0,64
	120	110	190	209,00	200	95	95	63	1	98	0,64
UBK 100-30S	100	90	290	261,00	300	145	145	78	1	122	0,64
	120	110	290	319,00	300	145	145	96	1	150	0,64
UBK 100-40S	100	90	390	351,00	400	195	195	105	1	165	0,64
	120	110	390	429,00	400	195	195	129	1	201	0,64
UBK 135-20S	135	125	190	237,50	200	95	95	71	1	112	0,64
	155	145	190	275,50	200	95	95	83	1	129	0,64
UBK 135-30S	135	125	290	362,50	300	145	145	109	1	170	0,64
	155	145	290	420,50	300	145	145	126	1	197	0,64
UBK 135-40S	135	125	390	487,50	400	195	195	146	1	229	0,64
	155	145	390	565,50	400	195	195	170	1	265	0,64
UBK 170-20S	170	160	190	304,00	200	95	95	91	1	143	0,64
	205	195	190	370,50	200	95	95	111	1	174	0,64
UBK 170-30S	170	160	290	464,00	300	145	145	139	1	218	0,64
	205	195	290	565,50	300	145	145	170	1	265	0,64
UBK 170-40S	170	160	390	624,00	400	195	195	187	1	293	0,64
	205	195	390	760,50	400	195	195	228	1	357	0,64

H: Höhe | B: Breite | A: Querschnitt | NQ: Nutzquerschnitt

# Trittschallverhalten

## Schallschutz bei Verwendung von Unterflurkanalsystemen

Die Anforderungen des Schallschutzes in Gebäuden sind in der DIN 4109 geregelt. Ziel ist eine möglichst geringe Geräuschbelästigung. Optimal dafür ist eine akustische Entkopplung zwischen Rohdecke, Kanalsystem und Estrich mittels Dämmschichten. Verbunden mit der akustischen Entkopplung ist die Ausbildung eines schwimmenden Estrichs. Andernfalls erfolgt eine Direktübertragung der Körperschallanregung über die Rohdecke. Der Trittschallpegel wird in diesem Fall nur über die weichfedernden Bodenbeläge gemindert.

## Messverfahren Unterflurkanalsysteme

Die Messungen des Trittschallverhaltens der estrichbündigen und estrichüberdeckten Systeme erfolgen zwischen übereinanderliegenden Räumen in einem Trittschallprüfstand mit baulichen Flankenübertragungen nach DIN 52210-2 bzw. DIN EN ISO 10140, die Prüfungen selbst nach DIN EN ISO 140-7 bzw. DIN EN ISO 16283-2.

Zur Anregung im Senderaum wird ein Norm-Hammerwerk verwendet. Dabei erfolgt die Anregung sowohl auf dem Estrich als auch direkt auf dem Kanal bzw. der Einbaueinheit. Es wird ausschließlich mit Prüflaboren nach DIN EN ISO/IEC 17025 zusammengearbeitet.

Die Empfangspegel werden mit Echtzeitanalysator und Schwenkmikrofon bestimmt. Unter Beachtung des Volumens und der Nachhallzeit wird der Normtrittschallpegel  $L_{n,w}^{\sim}$  als Kenngröße des zu beurteilenden Bauteils berechnet.

Die Trittschallminderung  $\Delta L_w$  ergibt sich als Differenz aus dem Normtrittschallpegel einer Decke mit und ohne Deckenauflage. Die Trittschallminderung muss dabei mindestens so groß sein, dass der geforderte Normtrittschallpegel in Bürogebäuden nicht überschritten wird. Die geforderten Werte des Normtrittschallpegels in Bürogebäuden sind, wie folgt, festgelegt:



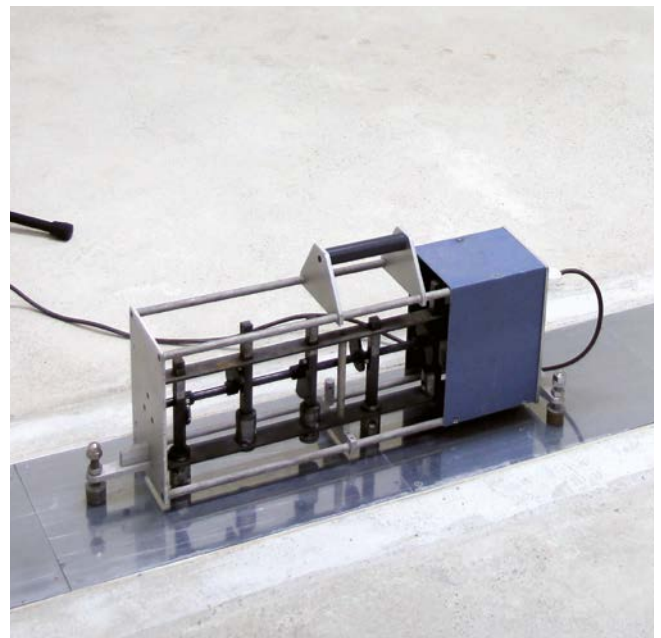
### normale Anforderungen Trittschallpegel

$L_{n,w}^{\sim} \leq 53 \text{ dB (DIN 4109)}$

### erhöhte Anforderungen (Vorschläge)

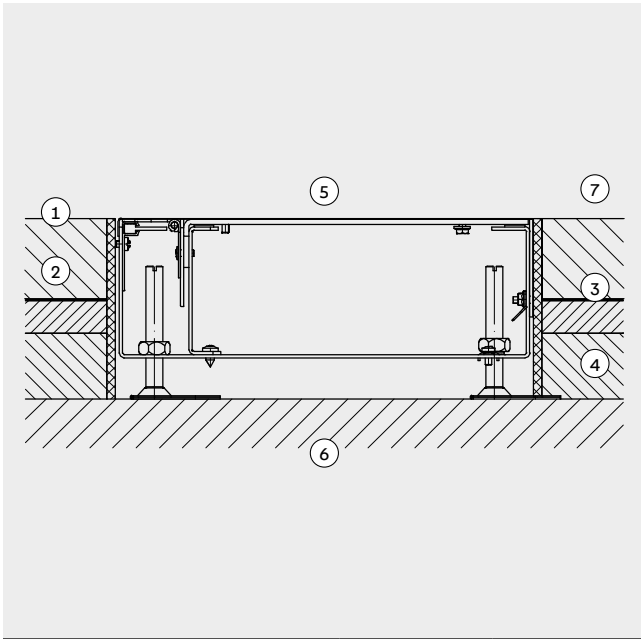
#### Trittschallpegel

$L_{n,w}^{\sim} \leq 46 \text{ dB (DIN 4109)}$

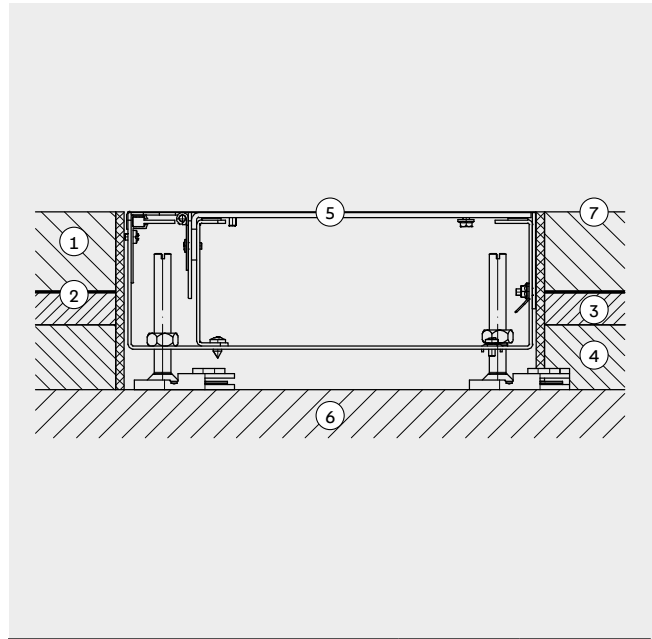


# Prüfung CHALI

## Bürstenkanal CHALI



## Bürstenkanal CHALI mit Gummimuffe



### Prüfaufbau

$\Delta L_w$  (dB)  
mm

$L^{\sim}_{n,w}$  (dB)  
kN/m

Bürstenkanal in schwimmendem Estrich eingebaut, Anregung auf Estrich I	25	51
Bürstenkanal in schwimmendem Estrich eingebaut, Anregung auf Estrich mit textilem Bodenbelag	35	45
Bürstenkanal in schwimmendem Estrich eingebaut, Anregung auf Estrich mit Laminat	29	47

### Prüfaufbau

$\Delta L_w$  (dB)  
mm

$L^{\sim}_{n,w}$  (dB)  
kN/m

Bürstenkanal in schwimmendem Estrich eingebaut, Anregung auf Kanal, Entkopplung über Gummimuffe	27	50
Bürstenkanal in schwimmendem Estrich eingebaut, Anregung auf Kanal mit textilem Bodenbelag, Entkopplung über Gummimuffe	29	47
Bürstenkanal in schwimmendem Estrich eingebaut, Anregung auf Kanal mit Laminat, Entkopplung über Gummimuffe	26	49
Bürstenkanal in schwimmendem Estrich eingebaut, Anregung auf Estrich, Entkopplung über Gummimuffe	25	51
Bürstenkanal in schwimmendem Estrich eingebaut, Anregung auf Estrich mit textilem Bodenbelag, Entkopplung über Gummimuffe	32	45
Bürstenkanal in schwimmendem Estrich eingebaut, Anregung auf Estrich mit Laminat, Entkopplung über Gummimuffe	30	47

## Ergebnis

Die Anforderungen des Schallschutzes an Decken in Bürogebäuden von 53 dB kann der estrichbündige Bürstenkanal laut der Messergebnisse erfüllen. Die Unterflursysteme können demnach in den schwimmenden Estrich einer Decke ohne Bedenken bezüglich des Trittschallverhaltens verbaut werden.

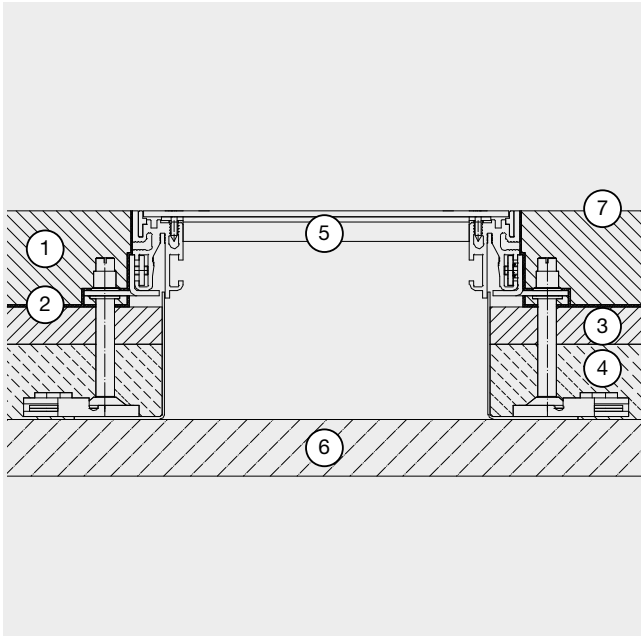
Die schalltechnische Anregung kann auf dem Estrich oder bei Teppich- bzw. Laminatboden direkt auf dem Kanal erfolgen. Selbst bei Anregung ohne Bodenbelag werden die Anforderungen an den normalen Schallschutz erfüllt. Bei Entkopplung des Kanalsystems über eine Gummimuffe ergibt sich eine zusätzliche Trittschallminderung von mindestens 1 dB. Schallschutzstufe II nach VDI 4100 und somit wird erhöhter Trittschallschutz erreicht.

## Aufbau

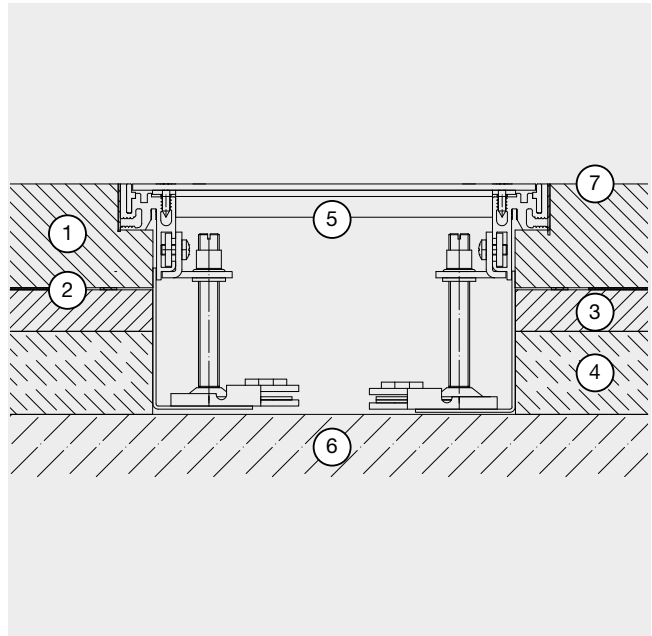
1. 50 mm Zementestrich
2. 1 mm Folie
3. 20 mm Trittschalldämmplatte
4. 40 mm Wärmedämmplatte
5. Estrichbündiger Bürstenkanal CHALI
6. 140 mm Rohdecke
7. Bodenbelag  
(Teppich 6 mm, Laminat 8 mm)

# Prüfung UEBS

## Kanal UEBS und außen liegende Nivellierung



## Kanal UEBS und innen liegende Nivellierung



### Prüfaufbau

$\Delta L_w$  (dB)  
mm

$L'_{n,w}$  (dB)  
kN/m

Kanalsystem in schwimmendem Estrich eingebaut, Anregung auf Estrich und Kanal	28	53
Kanalsystem in schwimmendem Estrich eingebaut, Anregung auf Estrich und Kanal mit Linoleum	33	48
Kanalsystem in schwimmendem Estrich eingebaut, Anregung auf Estrich und Kanal mit textilem Bodenbelag	40	41

### Prüfaufbau

$\Delta L_w$  (dB)  
mm

$L'_{n,w}$  (dB)  
kN/m

Kanalsystem in schwimmendem Estrich eingebaut, Anregung auf Estrich und Kanal ohne Entkopplung	28	53
Kanalsystem in schwimmendem Estrich eingebaut, Anregung auf Estrich und Kanal, Entkopplung über Gummimuffe	29	52
Kanalsystem in schwimmendem Estrich eingebaut, Anregung auf Estrich und Kanal, Entkopplung schwebend ohne Nivellierstützen	30	51



## Ergebnis

Die Anforderungen des Schallschutzes an Decken in Bürogebäuden von 53 dB kann das estrichbündige Unterflursystem laut der Messergebnisse, erfüllen. Die Unterflursysteme können demnach in den schwimmenden Estrich einer Decke ohne Bedenken bezüglich des Trittschallverhaltens verbaut werden.

Die schalltechnische Anregung kann auf dem Estrich oder bei Linoleum oder Teppichboden direkt auf dem Kanal erfolgen. Selbst bei einer Anregung ohne Bodenbelag werden die Anforderungen an den normalen Schallschutz erfüllt. Bei Entkopplung des Kanalsystems mit innenliegender Nivellierung über eine Gummimuffe ergibt sich eine Trittschallminderung von bis zu 1 dB. Bei vollkommener Entkopplung durch nachträgliches Entfernen der Nivellierstützen kann der Trittschall um bis zu 2 dB gemindert werden.

## Aufbau

1. 50 mm Zementestrich
2. 1 mm Folie
3. 20 mm Trittschalldämmplatte
4. 40 mm Wärmedämmplatte
5. Estrichbündiger Kanal UEBS
6. 160 mm Rohdecke
7. Bodenbelag Teppich / Linoleum

# Schutzarten und Bodenpflege

## Allgemeine Normanforderungen

Für Unterflur-Elektroinstallationskanalsysteme ist die Prüfung der Schutzart gemäß EN 60529 und die Art der Bodenpflege in der DIN EN 50085 geregelt. Zur Ermittlung der Schutzart wird die Einbaueinheit im genutzten und im ungenutzten Zustand geprüft. Der jeweilige Zustand wird separat ausgewiesen. Alle Kanalsysteme und Einbaueinheiten müssen mindestens, sowohl im genutzten als auch ungenutzten Zustand, die Schutzart IP 20 erfüllen. Zusätzlich zur Deklaration nach Schutzart ist bei einer Nassreinigung des Bodens sicherzustellen, dass im genutzten Zustand alle kabelausführenden Öffnungen mindestens 10 mm über der Bodenoberfläche liegen.

## Technische Erläuterungen



### Kennzeichnung

Alle PUK-Einbaueinheiten sind gemäß DIN EN wie folgt gekennzeichnet:



### Trockenreinigung

Prozess der Reinigung und / oder Pflege des Fußbodens bei dem flüssigkeitslose oder flüssigkeitsarme Verfahren angewendet werden, sodass dies nicht zur Lachenbildung bzw. zum Durchnässen der Bodenbeläge führt.



### Datenblätter

Für alle Komponenten des PUK-Systems sind in den Datenblättern die Schutzart im ungenutzten / genutzten Zustand und der Einsatzbereich der Bodenpflege gemäß den klassifizierten Prüfungen nach DIN EN 50085 angegeben.

Darin wird zwischen Räumen mit trocken-, feucht- und nassgepflegten Böden unterschieden.

Die Einsatzbereiche der Bodenpflege entsprechen den Definitionen des Gebäudereinigungshandwerks und die Angabe der Schutzart sind gemäß der Klassifizierung.



### Anwendungshinweise

Das Unterflursystem ist gemäß DIN EN 50085 nicht für die Anwendung im Außenbereich geeignet!



### Trockenpflege

Gemäß den in den Datenblättern angegebenen IP-Schutzgraden gewährleisten die Kunststoffeinbaueinheiten entsprechend den Anforderungen der DIN EN 50085 den Berührungs- und Wasserschutz. Die DIN EN 50085 setzt eine Mindestanforderung von IP 20 voraus.

Nur bei Einhaltung der vorgenannten Hinweise kann sichergestellt werden, dass die Unterflur-Elektroinstallation im Normgebrauch vor schädlichen Auswirkungen geschützt ist.

## Angabe der Schutzart gemäß Klassifizierung

Code Buchstabe International Protection (IP)		Zweite Kennziffer Schutz gegen Wasser	
Erste Kennziffer Schutz gegen feste Fremdkörper			
Schutzumfang		Schutzumfang	
0	kein Berührungsschutz, kein Schutz gegen feste Fremdkörper	0	kein Wasserschutz
1	Schutz gegen großflächige Berührung mit der Hand, Schutz gegen Fremdkörper $\varnothing \geq 50$ mm	1	Schutz gegen Tropfwasser, senkrecht fallende Wassertropfen
2	Schutz gegen Berührung mit den Fingern, Schutz gegen Fremdkörper $\varnothing \geq 12,5$ mm	2	Schutz gegen Tropfwasser aus beliebigem Winkel bis zu $15^\circ$ aus der Senkrechten
3	Schutz gegen Berührung mit Werkzeugen, Drähten o.Ä. $\varnothing \geq 2,5$ mm, Schutz gegen Fremdkörper $\varnothing \geq 2,5$ mm	3	Schutz gegen Sprühwasser aus beliebigem Winkel bis zu $60^\circ$ aus der Senkrechten
4	Schutz gegen Berührung mit Werkzeugen, Drähten o. Ä. $\varnothing \geq 1$ mm, Schutz gegen Fremdkörper $\varnothing \geq 1$ mm Schutz gegen Spritzwasser aus allen Richtungen	4	Schutz gegen Spritzwasser aus allen Richtungen
5	Schutz gegen Berührung, Schutz gegen Staubablagerung im Inneren  Schutz gegen Strahlwasser aus beliebigem Winkel	5	Schutz gegen Strahlwasser aus beliebigem Winkel
6	vollständiger Schutz gegen Berührung, Schutz gegen Ein- dringen von Staub	6	Schutz gegen starkes Strahlwasser aus beliebigem Winkel
		7	Schutz gegen Wassereindringung bei zeitweisem Untertauchen
		8	Schutz gegen Wassereindringung bei dauerhaftem Untertauchen

## Reinigungsarten entsprechend den Definitionen der Gebäudereinigung

### Feucht wischen

Definition: Staubbindendes Wischen in einer Arbeitsstufe mit nebelfeuchten oder präparierten Reinigungstextilien zur Beseitigung von lose aufliegendem Feinschmutz und in geringerem Umfang auch von aufliegendem Grobschmutz.

### Ziel / Ergebnis:

Oberfläche ist frei von Grobschmutz und aufliegendem Feinschmutz.

Bemerkungen / Hinweise: Voraussetzungen zur Anwendung der Feuchtwischmethode sind glatte Bodenbeläge.

## Belastbarkeit der Systeme

### Schwerlastprüfung normgerecht nach DIN EN 50085

In der Europäischen Norm DIN EN 50085-2-2 wird für Unterflur-Schwerlast-Installationssysteme ein einheitliches Prüfverfahren für Belastungen bis 15 kN festgelegt:

- mittige axiale Krafteinwirkung über eine kreisförmige Stahlplatte mit einem Durchmesser von 130 mm
- während der Prüfung darf das zu prüfende System eine maximale dynamische Durchbiegung von 6 mm aufweisen
- nach der Prüfung darf das zu prüfende System eine maximale dauerhafte Verformung von 3 mm aufweisen

Schwerlastsysteme sind nach DIN EN 50085 geprüft und zertifiziert. Da in der Norm DIN EN 50085 nur Belastungen bis 15 kN erwähnt werden, wurde im Werk Berlin ein werkseigenes Prüfgestell errichtet. Dieses ermöglicht eine reelle und anwendungsorientierte Prüfung der Belastungsgrenzen bis 35 kN von Schwerlast-Installations-Systeme.

Die Art und Stärke des Bodenbelages ist für die Tragfähigkeit von Bedeutung. So verringert sich mit zunehmender Dicke des Bodenbelages die Gefahr der Rissbildungen. Aus Anwendersicht ist es notwendig und hilfreich, eine Belastung bis 20 kN als Vergleichswert anzugeben. Da diese Möglichkeit aktuell nicht durch die Norm DIN EN 50085 vorgesehen ist, geben wir eine werksseitig geprüfte Maximallast von 20 kN an.

### Prüfung der Belastungsfähigkeit

Alle Komponenten und Anwendungsfälle können auf dem Prüfgestell gemäß DIN EN 50085 getestet werden. Bei der Produktprüfung werden je nach Anwendung - mit oder ohne Bodenbelag - dynamische und statische Verformungswerte des Prüflings mittels Computersoftware erfasst und in Form eines Diagramms und einer Werksbescheinigung protokolliert.

Um eine größtmögliche Sicherheit für den Einsatz unserer Schwerlastsysteme in den unterschiedlichen Einsatzfällen zu gewährleisten, erfolgt immer eine zusätzliche Prüfung auf einem werkseigenen Prüfgestell. Im Einzelnen wurden praxisnahe und sich an den vorhandenen Lastklassen orientierende maximale Grenzwerte festgelegt.

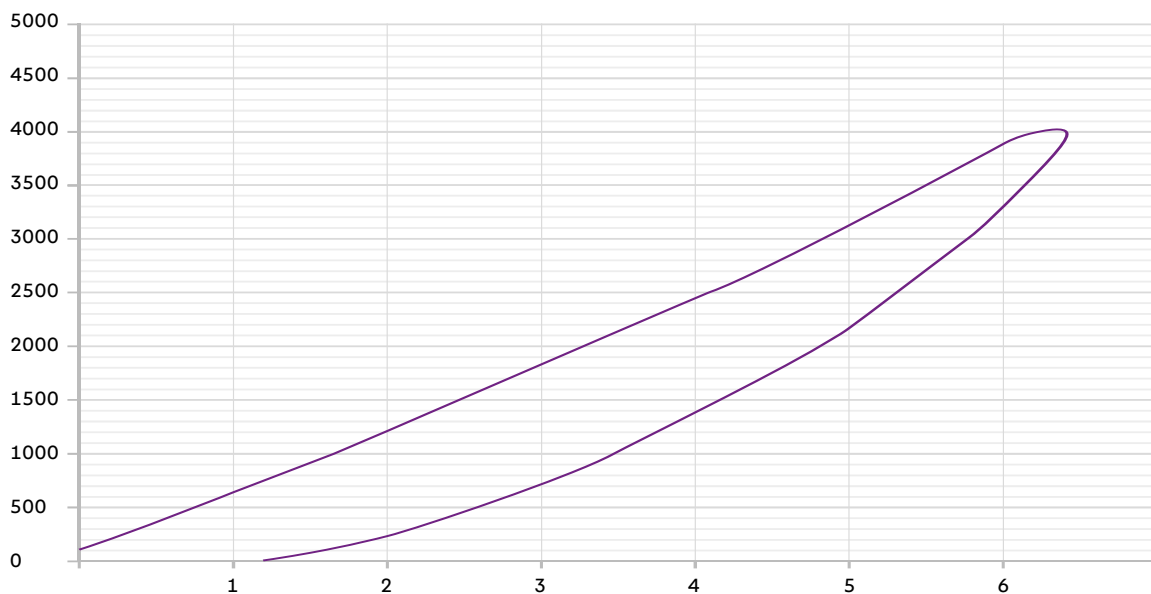
Auf Wunsch testen wir den von Ihnen gewählten Bodenbelag in Verbindung mit unseren Unterflursystemen.



## Tabellarisches Prüfungsprotokoll CHALI 85-25S

Prüfung	Nr. (VDE 0604 xx.x.xxx)	Prüfkörper		Last		Vorlast N	Maximale Verformung mm	Bleibende Verformung mm
		mm		N				
	Belastungs- prüfung für die Installation 10.5.102	50x50	Normallast		25			
			Überlast					
X	Einbaueinheit normal (Kraftein- leitung durch eine kleine Fläche 10.5.103)	Ø 13,3	Normallast 3000		50		4,8	1,3
			Überlast 3800					
X	Schwerlast (Kraftein- leitung durch eine große Fläche 10.5.104)	Ø 130	Klasse 1	Normallast 5000 N	200		3,9	0,2
				Überlast				
			Klasse 2	Normallast	200			
				Überlast				

## Lastprüfung CHALI 85-25S für kleine Lasten



# Einbautiefen

## Allgemeine Anforderungen

Für Unterflur-Elektroinstallationskanalsysteme bestimmt die Höhe des Fußbodenaufbaus maßgeblich den Freiraum, der sich für den Einbau von Einbaueinheit, Gerätebecher und Installationsgerät ergibt.

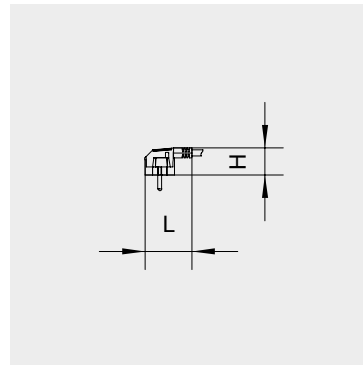
Um den Mindestanforderungen der Schutzart IP 20 nach DIN EN 50085 gerecht zu werden, sollte der Deckel oder die Kassette im genutzten Zustand verschließbar sein. Daraus resultiert die für das System notwendige Mindesteinbauhöhe beim Einsatz von Winkel und Geradeaussteckern der Daten bzw. Starkstromtechnik.

## Technische Erläuterungen

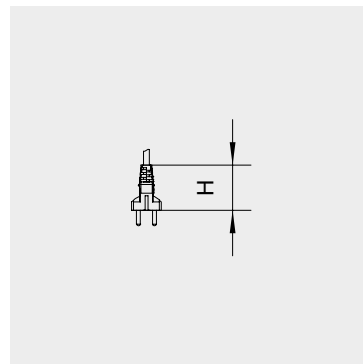
Die von uns ermittelten Mindesteinbautiefen beziehen sich dabei auf die in den Abbildungen dargestellten Mindestmaße der marktüblichen Stecker der Starkstromtechnik.

Durch die Verwendung von Rastleitern in den entsprechenden Einbaueinheiten aus Kunststoff lassen sich die installierten Geräte in den Gerätebechern bzw. Geräteträgern stufenweise um bis zu 30 mm absenken. Das setzt voraus, dass der entsprechende Freiraum unter der Einbaueinheit vorhanden ist und nicht durch Kabel der Starkstrom oder Datentechnik blockiert wird.

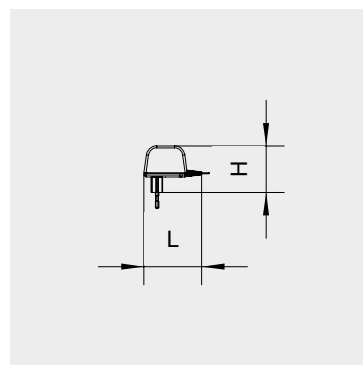
## Mindesteinbautiefen der Systemkomponenten



Winkelstecker  
Höhe = 33 mm  
Länge = 58 mm



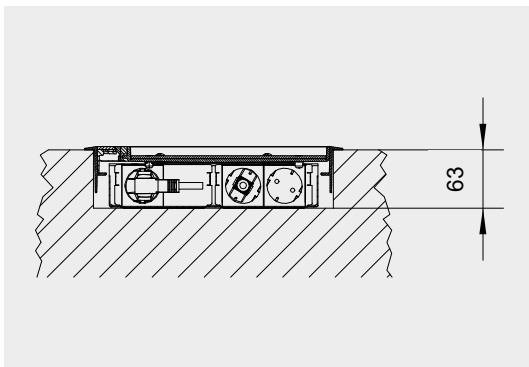
gerader Stecker  
Höhe = 55 mm



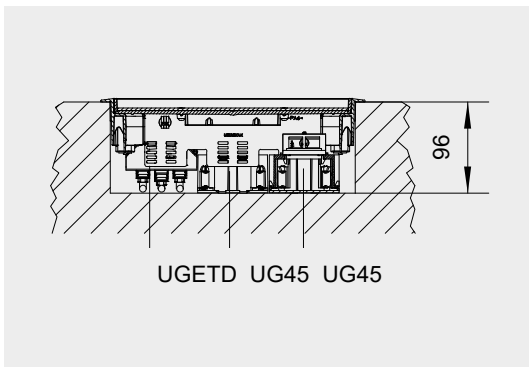
Netzteil  
Höhe = 58 mm  
Länge = 71 mm

## Kunststoffeinbaueinheiten UEKD2/UEK3

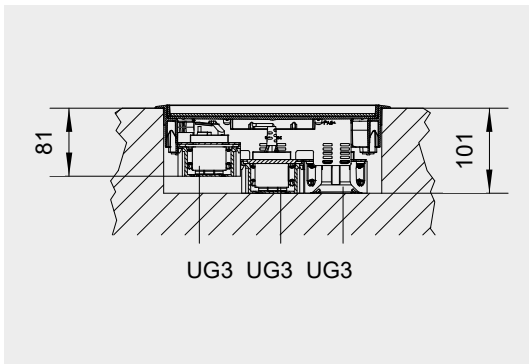
Die Bodenbelagstiefe im Deckel bei den Kunststoffeinbaueinheiten bezieht sich auf Teppichbeläge bis 10 mm Dicke. Die dargestellten Mindesteinbautiefen beziehen sich auf viereckige und runde Kunststoffeinbaueinheiten. Bei Einsatz der Abdeckplatte UAMF-4-1 226 ergibt sich ein zusätzlicher Höhenvorteil von 5 mm zwischen Gerätebecher und Deckel der Einheit.



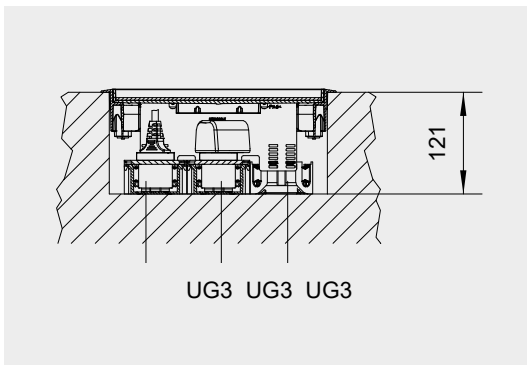
- UEK3 | Einbaueinheit
- UGE3 VRK 4 | Geräteeinsatz
- UGEE 1 UST S | Geräteblende
- UGEE 2 UST S | Geräteblende
- UST45 2 | Steckdose, zweifach
- UST45 1 | Steckdose, einfach
- Winkelstecker
- geradeaus Stecker



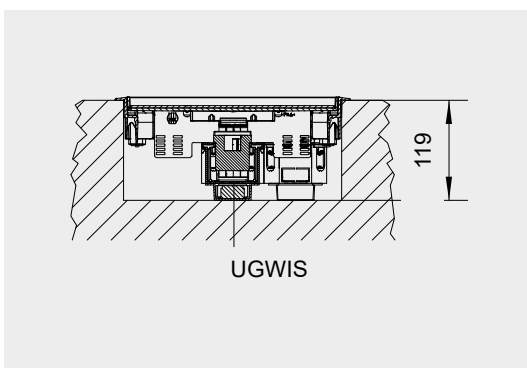
- UEK3 | Einbaueinheit
- UGEA3 | Rastleiterset (UGEA3-50-S)
- UG45 | Gerätebecher
- UGETD | Geräteträger
- UA B 226 | Abdeckplatte
- UDAP45 KS | Abdeckung
- UDEP RMSC 3 | Einbauplatine
- UDAEUM | Anschlussmodul



- UEK3 | Einbaueinheit
- UGEA3 | Rastleiterset (UGEA3-50-S)
- UG3 | Gerätebecher
- UAM 2 | Abdeckplatte
- UST45 2 | Steckdose, zweifach
- Winkelstecker
- Netzstecker



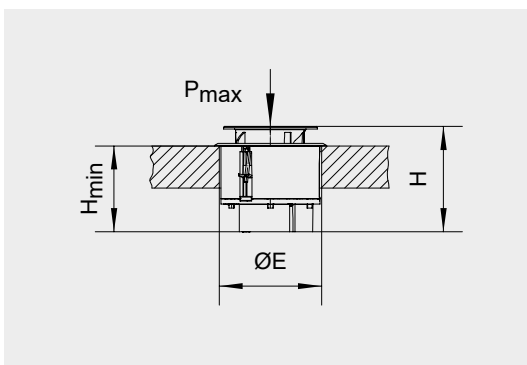
- UEK3 | Einbaueinheit
- UGEA3 | Rastleiterset (UGEA3-80-S)
- UG3 | Gerätebecher
- UAM 2 | Abdeckplatte
- UST45 2 | Steckdose, zweifach
- geradeaus Stecker
- Netzteil



- UEK3 | Einbaueinheit
- UGEA3 | Rastleiterset (UGEA3-50-S)
- UGWISFILS | Gerätebecher FI/LS Schalter

## Einzelauslass BODO

Dargestellt werden die Einbautiefen der Produktgruppe BODO. Die Aufbauhöhe beim BODO T beträgt 23 mm, beim BODO N 37 mm und beim BODO NAT 70 mm.



- BODO T | Einzelauslass mit Bodensteckdose, trockenepflegt



# Brandschutz

## Allgemeines

Das Brandverhalten von Baustoffen und Bauteilen ist in der DIN 4102-9 geregelt. (In Teil 9 sind die Brandprüfungen von Kabelabschottungen geregelt.)

Wenn dabei (in der DIN 4102 sind keine Feuerwiderstandsfähigkeiten vorgeschrieben, sondern in den Bauordnungen der Länder, sowie in weiteren Richtlinien wie z.B. der Industriebaurichtlinie) für eine Wand eine Feuerwiderstandsfähigkeit vorgeschrieben ist, dürfen Leitungen nur dann hindurchgeführt werden, wenn eine Brandausbreitung nicht zu befürchten ist oder Vorkehrungen hiergegen getroffen sind. Das heißt für den Einsatz von Elektroinstallationskanalsystemen, dass bei Querungen von Brandschutzwänden diese wieder brandschutzsicher und rauchgasdicht verschlossen werden müssen.

## Muster-Leitungsanlagen-Richtlinie MLAR

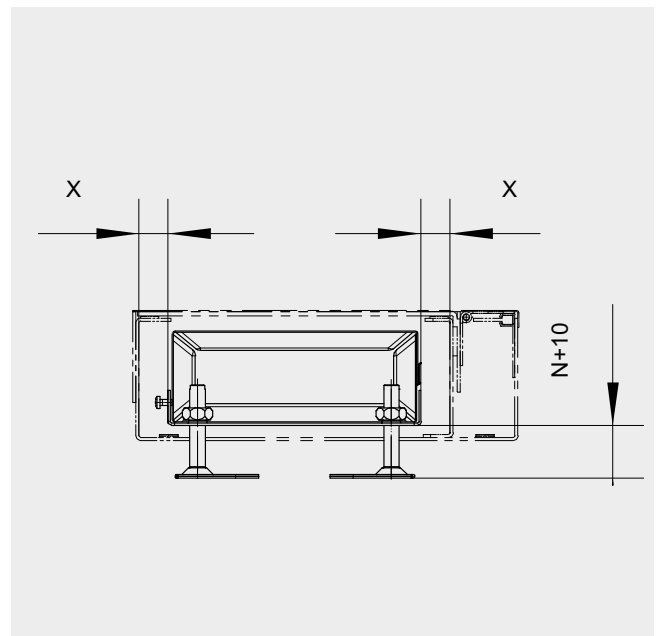
Gemäß den Richtlinien der MLAR ist unter Punkt 3.5.6 zum Brandschutzverhalten Folgendes ausgesagt: „Estrichbündig oder -überdeckt angeordnete Unterflurkanäle für die Verlegung von Leitungen müssen in notwendigen Treppenträumen, in Räumen zwischen notwendigen Treppenträumen und Ausgängen ins Freie sowie in notwendigen Fluren eine obere Abdeckung aus nichtbrennbaren Baustoffen haben. Sie dürfen keine Öffnungen haben, ausgenommen in notwendigen Fluren Revisions- oder Nachbelegungsöffnungen mit dicht schließenden Verschlüssen aus nichtbrennbaren Baustoffen.“  
Dabei ist zu beachten, dass Hohlböden eine Mindestestrichdicke über Unterflurkanal von 30 mm haben.

## Wichmann Kabelschottung

Mit Einsatz des zugelassenen Kabelschottungssystems Wichmann wird für eine Feuerwiderstandsdauer von 90 Minuten verhindert, dass Feuer durch Installationsöffnungen in Brandschutzwänden übertragen werden können. Das Schott besteht aus einer Box mit Brandschutzpaketen die im Brandfall ab 100 °C aufschäumen. Dabei ist eine ordnungsgemäße Montage und Handhabung nach der allgemeinen bauaufsichtlichen Zulassung zu beachten.

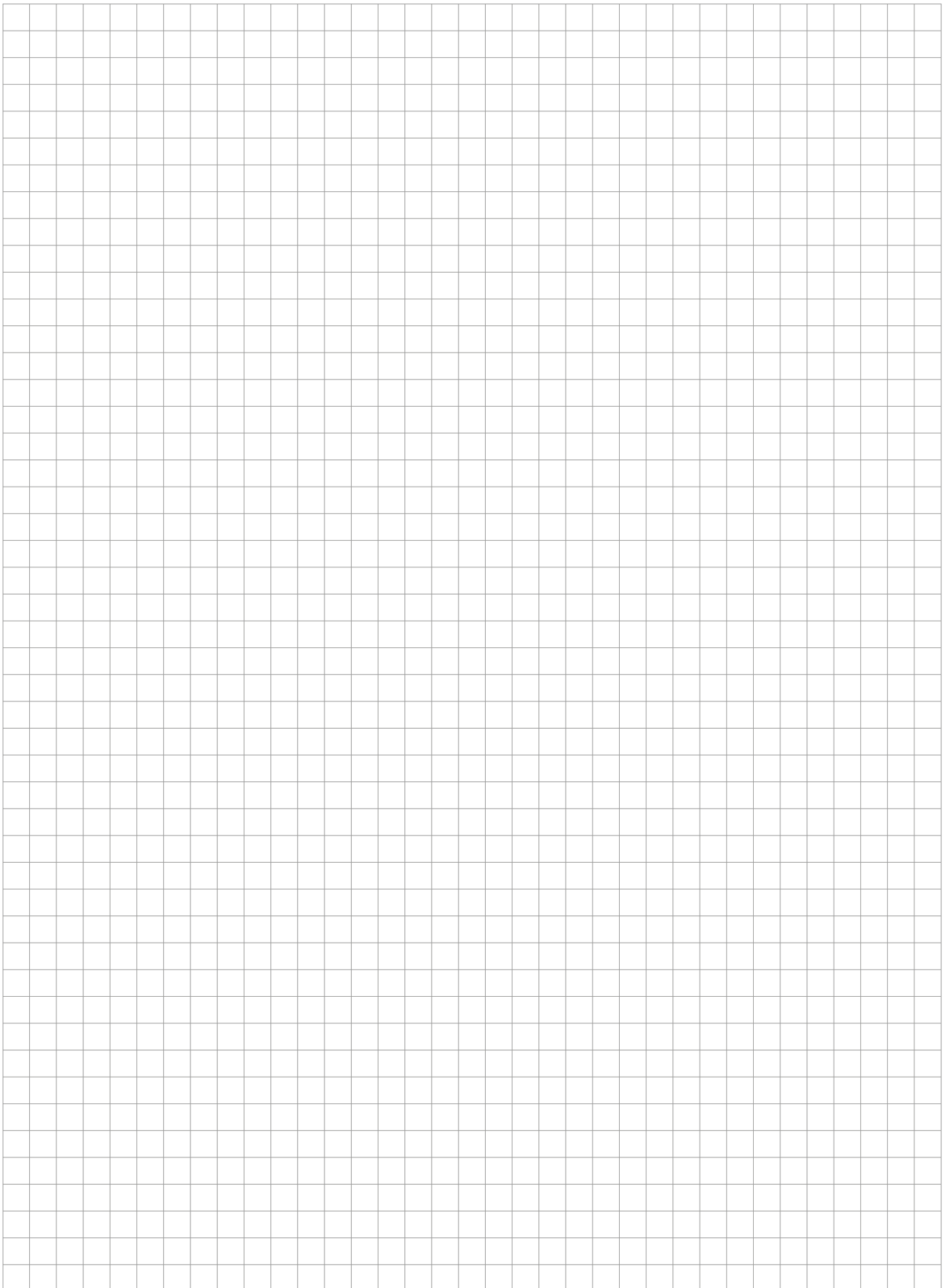
Daraus ergeben sich beim Einsatz in Kanalsystemen, für den Anwender folgende Vorteile:

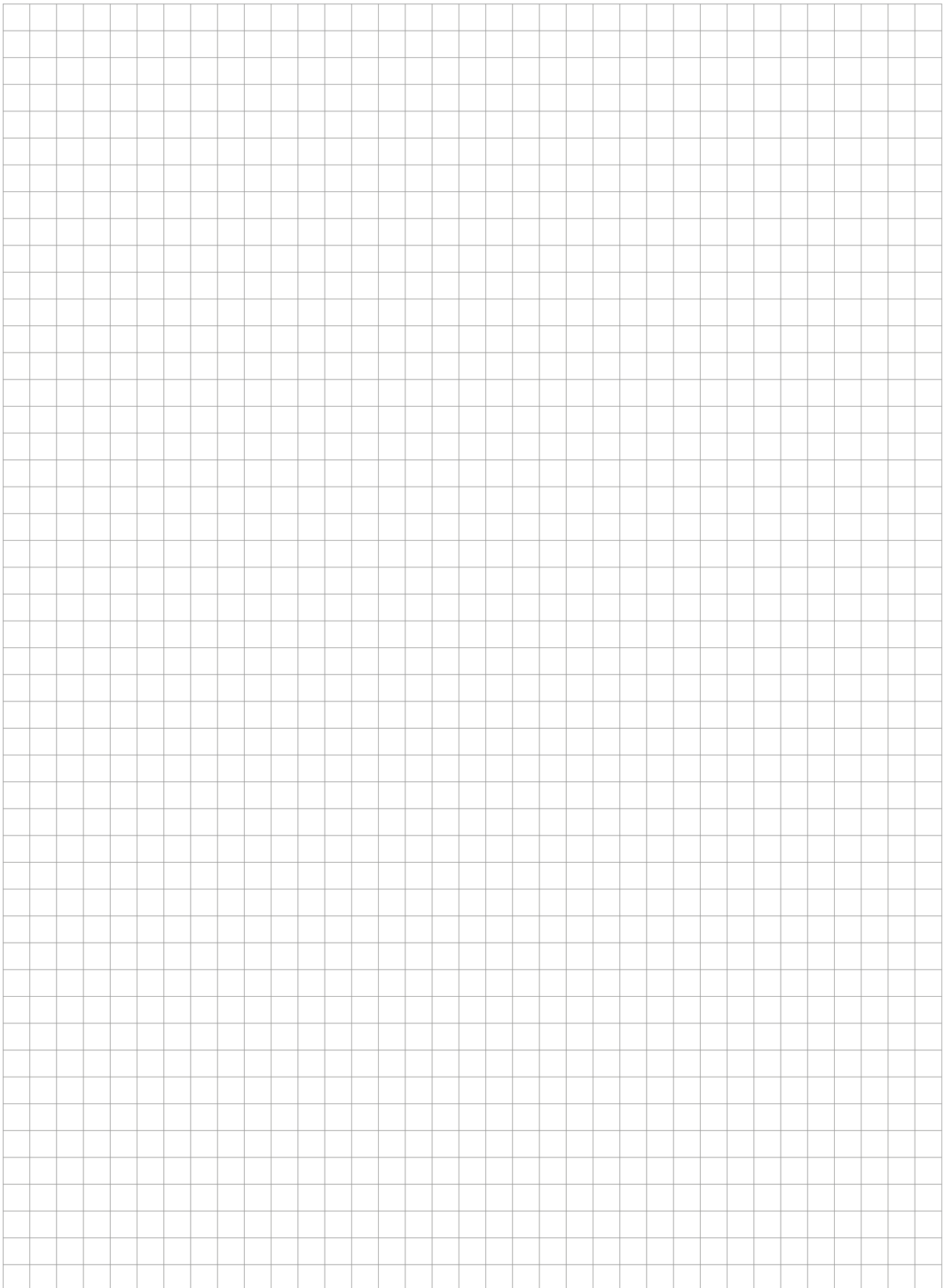
- Einsatz eines offenen Schotts in der Brandschutzwand
- Separate Rauchgasabdichtung in der Bodendose
- Einfache Montage und Nachinstallation
- Das Kanalsystem kann innerhalb der Wärme- und Trittschalldämmung verlegt werden



## Systemvoraussetzungen

- Prüfnorm: DIN 4102-9
- Feuerwiderstandsklasse: S90
- Zulassung: Z-19.15-202
- Verwendbarkeitsnachweis: Zulassung mit Herstellerbescheinigung





# Unser Synergie-Konzept für Sie

**Mit uns profitieren Sie von der gesammelten Erfahrung dreier etablierter Hersteller, die Produkte und Expertise in einem umfassenden Angebot kombinieren. Das ist das PohlCon-Synergie-Konzept.**



## **Full-Service-Beratung**

Unser weitreichendes Beraternetzwerk steht Ihnen zu allen Fragen rund um unsere Produkte vor Ort zur Verfügung. Von der Planung bis hin zur Nutzung genießen Sie die persönliche Betreuung durch unsere qualifizierten Mitarbeiterinnen und Mitarbeiter.



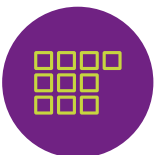
## **Digitale Lösungen**

Unsere digitalen Angebote unterstützen Sie zielgerichtet in der Planung mit unseren Produkten. Von Ausschreibungstexten über CAD-Details und BIM-Daten bis hin zu modernen Softwarelösungen bieten wir Ihnen maßgeschneiderte Unterstützung für Ihre Planung.



## **7 Anwendungsfelder**

Wir denken in ganzheitlichen Lösungen. Deshalb haben wir unsere Produkte für Sie in sieben Anwendungsfelder zusammengefasst, in denen Sie von der Synergie des PohlCon-Produktportfolios profitieren können.



## **10 Produktkategorien**

Um das passende Produkt in unserem umfangreichen Sortiment noch schneller finden zu können, sind die Produkte in zehn Produktkategorien unterteilt. So können Sie zielsicher zwischen unseren Produkten navigieren.



## **Individuelle Sonderlösungen**

Für Ihr Projekt eignet sich kein Serienprodukt auf dem Markt? Außergewöhnliche Herausforderungen meistern wir mit der langjährigen Expertise der drei Herstellermarken im Bereich individueller Lösungen. So realisieren wir gemeinsam einzigartige Bauprojekte.



Irrtümer und technische Änderungen vorbehalten. Nachdruck sowie jegliche elektronische Vervielfältigung nur mit unserer schriftlichen Genehmigung. Mit Erscheinen dieser Drucksache verlieren alle vorhergehenden Unterlagen ihre Gültigkeit.

**PohlCon GmbH**

Nobelstraße 51  
12057 Berlin

T +49 30 68283-04  
F +49 30 68283-383

[www.pohlcon.com](http://www.pohlcon.com)