

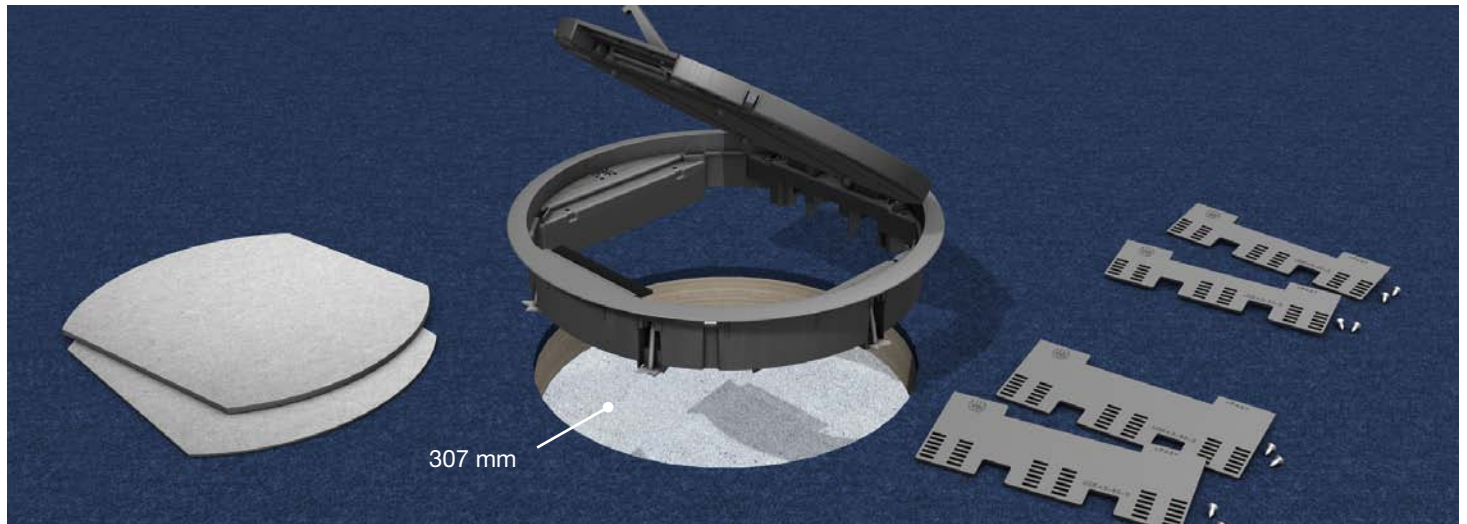


Bürsteneinbaueinheiten aus Kunststoff, rund Montageanleitung

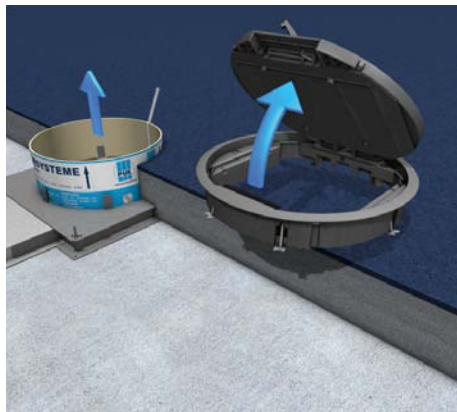


Bürsteneinbaueinheiten aus Kunststoff, rund

Montageanleitung

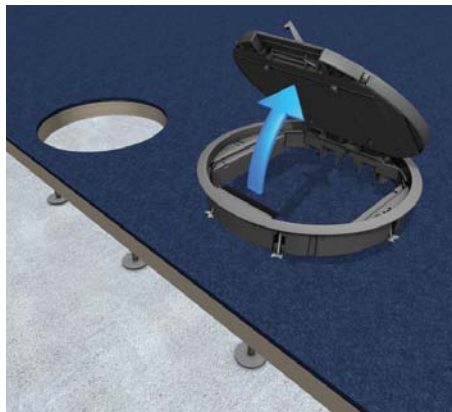


Runde Einbaueinheiten mit abdeckbarem Bürstenkabelausschuss und einem Außendurchmesser von 305 mm für den Einbau von bis zu drei Gerätebechern. Für eine Bodenbelagstiefe von 10, 8, 5 und 3 mm geeignet. Rastleitern in den Höhen 50 bzw. 80 mm zur Komplementierung erforderlich.



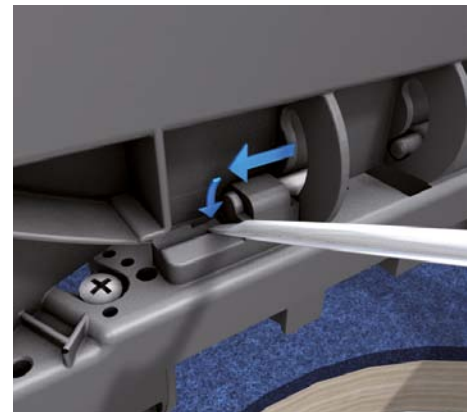
1 | Estrichböden

Beim estrichüberdeckten System das Schalungsrohr entfernen und die Einbaueinheit direkt in die Einbauöffnung einsetzen.



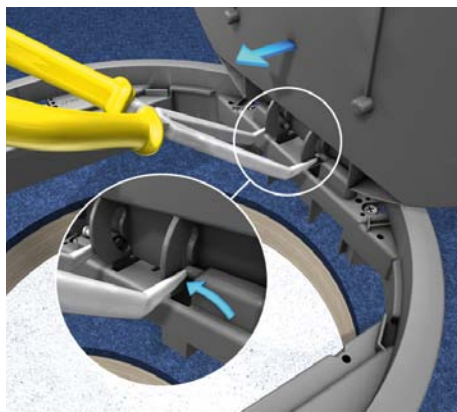
2 | Hohlraum- und Doppelböden

Bei Hohlraum- oder Doppelböden die Einbaueinheit direkt in die Einbauöffnung einsetzen.



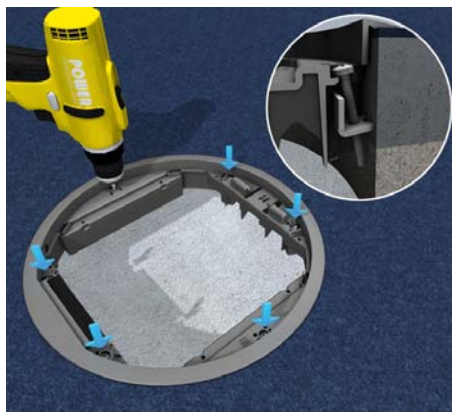
3 | Mechanismus Klappdeckelscharnier

Den Deckel ganz öffnen, die Nase mit einem Schraubendreher nach unten drücken und gleichzeitig das Scharnier nach links schieben.



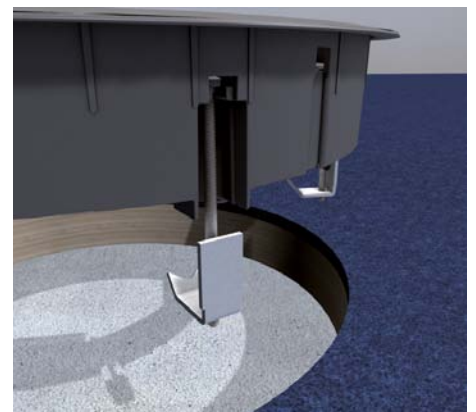
4 | Klappdeckel entfernen

Das Deckelscharnier mit der Zange zusammendrücken bis die Rastnasen aus dem Rahmen rasten und den Deckel nach vorne herausnehmen.



5 | Einbaurahmen befestigen

Den Rahmen in die Einbauöffnung von oben einsetzen und die vormontierten Krallen mittels Kreuzschlitzschrauben anziehen. Den Rahmen auf festen Sitz prüfen.

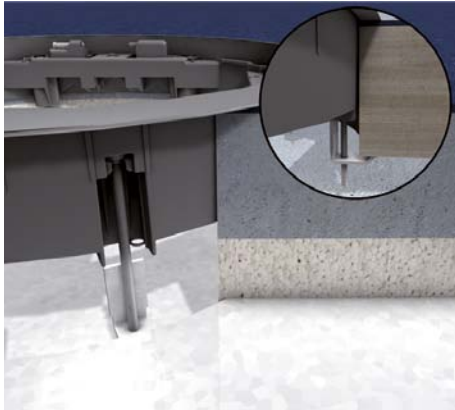


6 | Krallen

In besonderen Anwendungsfällen muss die Kralle UDKS 40-80 verwendet werden. Die vormontierten Krallen werden entnommen und ersetzt. Den Krallenkörper drehen, sodass der Rahmen von oben eingesetzt werden kann.

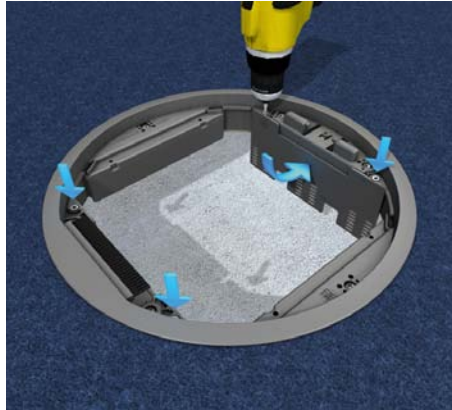
Bürsteneinbaueinheiten aus Kunststoff, rund

Montageanleitung



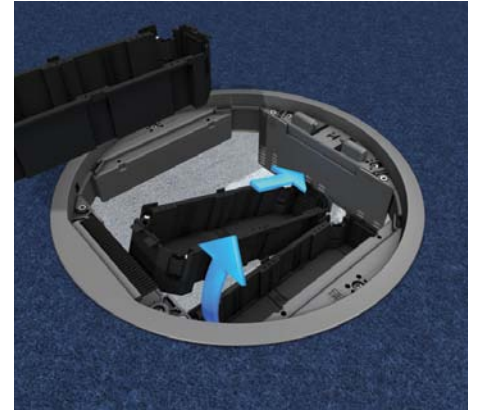
7 | Krallenanwendung

Die Krallen UDKS 40-80 spannen sich unter die Doppelbodenplatte, in den Estrich oder in das Deckblech der Bodendose.



8 | Rastleitern montieren

Die separat mitgelieferten Rastleitern können von oben in die Einbaueinheit eingesetzt und verschraubt werden. Für einen flachen Einbau muss die 50er Rastleiter verwendet werden.



9 | Gerätebecher einsetzen

Den Gerätebecher möglichst tief in die Rastleitern einrasten.



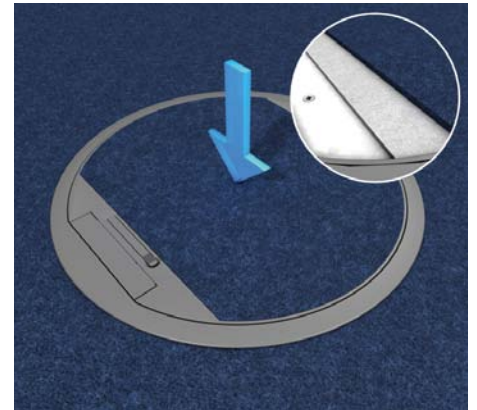
10 | Rastleitern

Gemäß Einbausituation ist zwischen den 50 mm bzw. 80 mm langen Rastleitern zu wählen. Gerätebecher können stufenweise bis zu 30 mm abgesenkt werden.



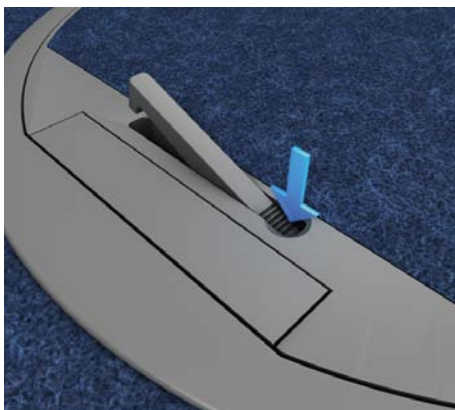
11 | Gerätebecher lösen

Einen Schraubendreher oder Montagehebel zwischen Rahmen und Gerätebecher einstecken und die Rastnasen einzeln, seitlich lösen und Gerätebecher entnehmen.



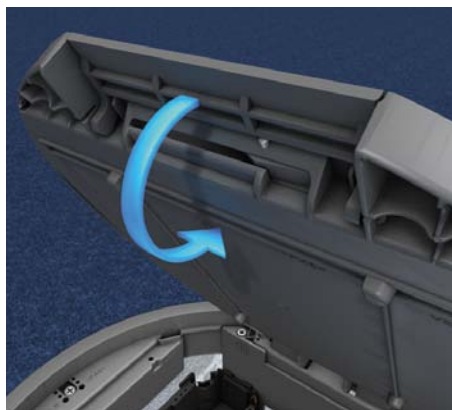
12 | Bodenbelag im Klappdeckel

Der wieder eingesetzte Klappdeckel bleibt in der Raststellung offen stehen. Den Bodenbelag bis 10 mm passgenau zuschneiden und auf der Stahleinlage verkleben. Optional stehen Deckeleinlagen in 2 bzw. 5 mm Stärke zur Verfügung.



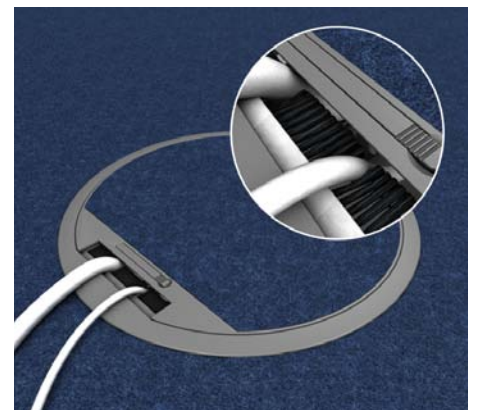
13 | Öffnungshebel

Den selbstschließenden Öffnungshebel hinter dem Kabelaussch betätigen.



14 | Kabelausschklappe

Die Kabelausschklappe um 180° drehen und einrasten.

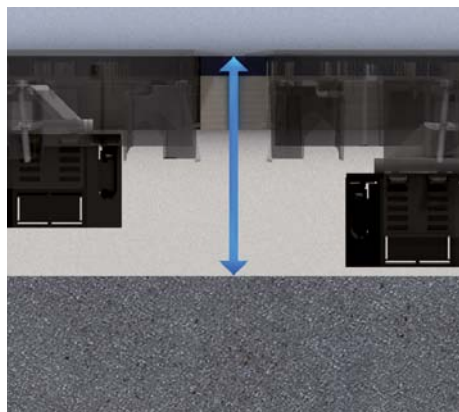


15 | Bürstenkabelaussch

Die Kabel durch den geöffneten Bürstenkabelaussch herausführen.

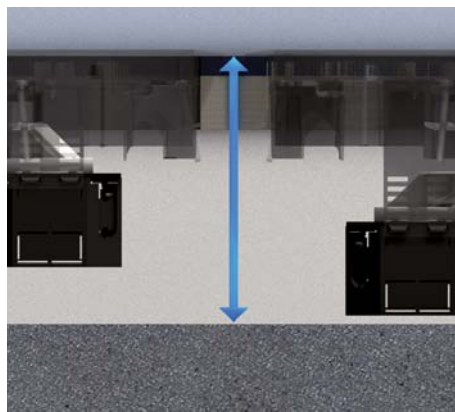
Bürsteneinbaueinheiten aus Kunststoff, rund

Montageanleitung



16 | Minimale Einbauhöhe

Die minimale Einbauhöhe beträgt 89 mm bei Verwendung der 50er Rastleiter bzw. 109 mm bei Verwendung des 80er Rastleistersets und in Verbindung mit Gerätesteckern bis H = 35 mm.



17 | Maximale Einbauhöhe

Die maximale Einbauhöhe beträgt 109 mm bei Verwendung der 50er Rastleiter bzw. 134 mm bei Verwendung des 80er Rastleistersets.



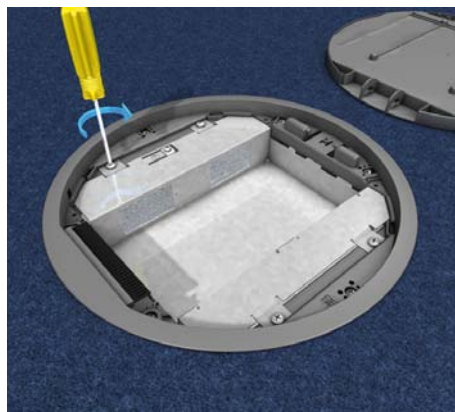
18 | Einsatz UG45

Für den Einsatz von Installationsgeräten 45 x 45 mm bzw. 45 x 22,5 mm bietet sich der Gerätebecher UG45-4 an. Die minimale Einbauhöhe beträgt 82 mm bei Verwendung der 50er Rastleiter bzw. 102 mm bei Verwendung des 80er Rastleistersets und in Verbindung mit Gerätesteckern bis H = 35 mm.



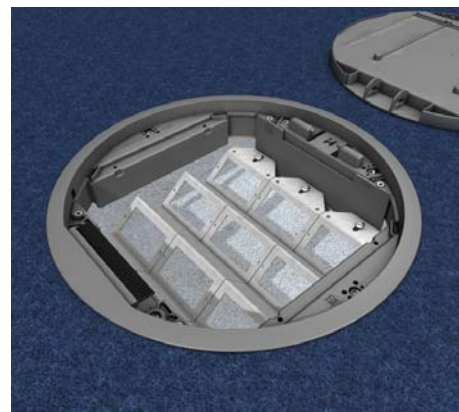
19 | Einsatz UG3

Um eine noch flachere Einbautiefe zu erreichen, bietet sich der neu entwickelte Gerätebecher UG3 an. Die minimale Einbauhöhe beträgt 82 mm bei Verwendung der 50er Rastleiter bzw. 102 mm bei Verwendung des 80er Rastleistersets und in Verbindung mit Gerätesteckern bis H = 35 mm.



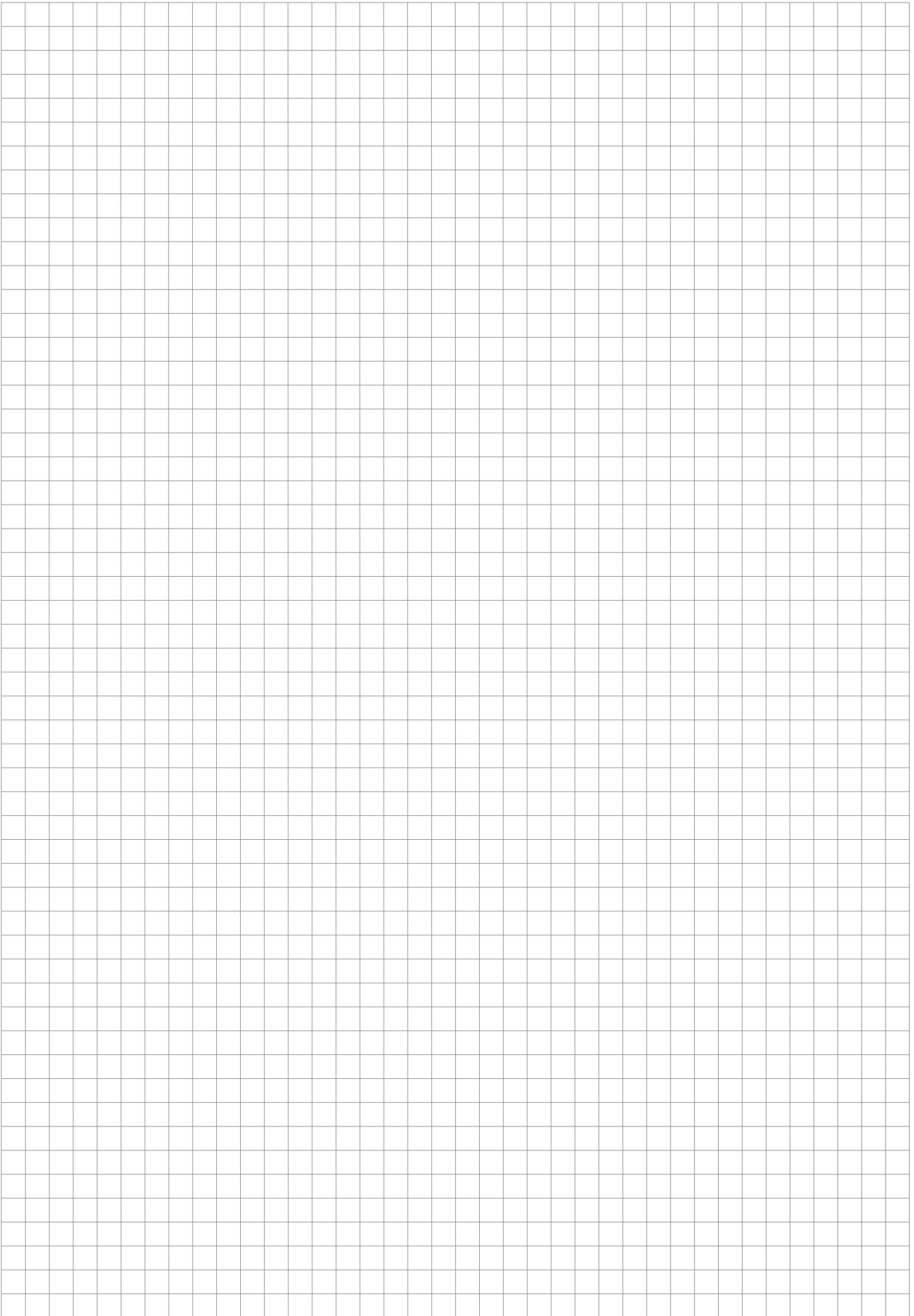
20 | Geräteeinsatz

Den Geräteeinsatz von oben in die Einbaueinheit einsetzen und mit vier Gewindefurchschrauben fest am Rahmen anziehen. Die minimale Einbautiefe beträgt 63 mm. Die maximale Bestückung sind zwei 2-fach Steckdosen und bis zu sechs Datenmodule. Die Installationstechnik wird mittels Platinen eingesetzt.



21 | Datengeräteträger

Im Datengeräteträger ist der Einbau von bis zu neun Datenmodulen mittels Platinen in die Einbaueinheit möglich. Die minimale Einbauhöhe beträgt 96 mm bei Verwendung der 50er Rastleiter bzw. 116 mm bei Verwendung des 80er Rastleistersets unter Beachtung des Biegeradius.





Irrtümer und technische Änderungen vorbehalten. Nachdruck sowie jegliche elektronische Vervielfältigung nur mit unserer schriftlichen Genehmigung. Mit Erscheinen dieser Drucksache verlieren alle vorhergehenden Unterlagen ihre Gültigkeit.

