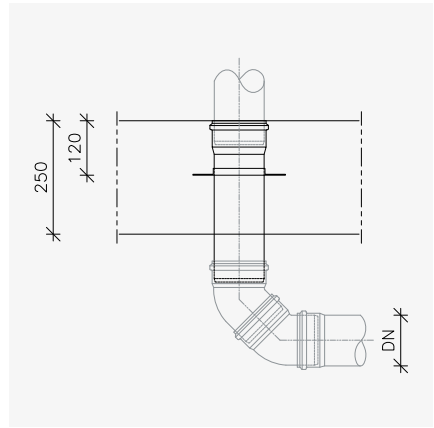
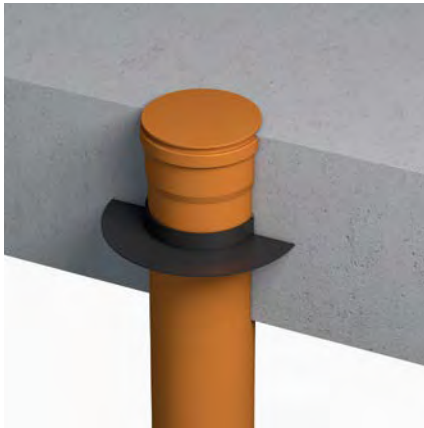


# PENTAFLEX® Bodendurchführung

Einbauanleitung/*Installation instruction*



## Einbauhinweise

1. Einmessen der Position für die Bodendurchführung.
2. Verlegen der Grundleitung mit lagegenauem Abgang senkrecht nach oben.
3. Bestimmung der erforderlichen Länge der Bodendurchführung.
4. Kürzen, einstecken und fixieren der Bodendurchführung in die Grundleitung (Dichtring verwenden).
5. Abdeckung in die Muffe einstecken, Verschmutzungsgefahr.

## Installation instructions

1. Measure the position for the floor lead-through.
2. Lay the base pipe with the outlet in the correct position vertically upwards.
3. Determine the required length of the floor lead-through.
4. Shorten, insert and fix the floor lead-through in the ground pipe (use sealing ring).
5. Insert the cover into the socket, danger of contamination.



**Beratung  
Consulting**

T +49 7742 9215-300  
technik-hbau@pohlcon.com

Irrtümer und technische Änderungen vorbehalten.

Errors and technical modifications excepted.

© PohlCon | PC-LIT-MA-PENTAFLEX-DURCH-DE-EN  
04-2019 | 2. v. | 09-2023