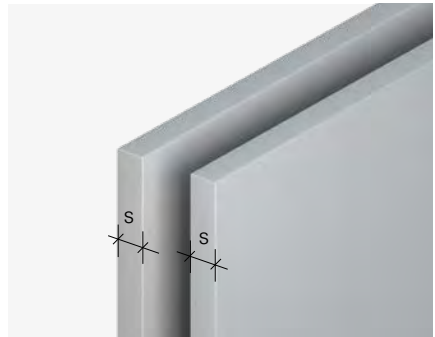


# Transportanker KE

Einbauanleitung





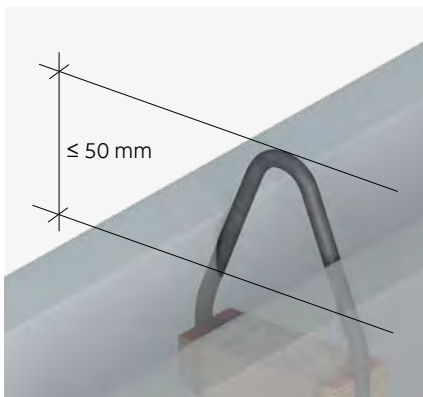
Schalendicke:  
KE III:  $s \geq 50$  mm; KE IV:  $s \geq 60$  mm

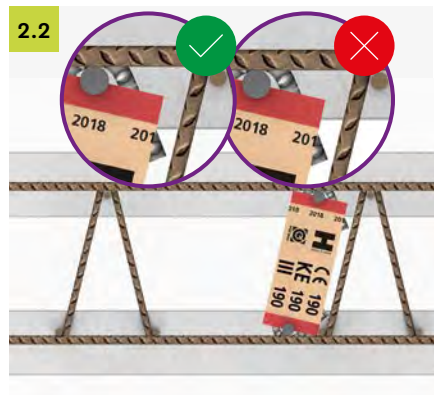
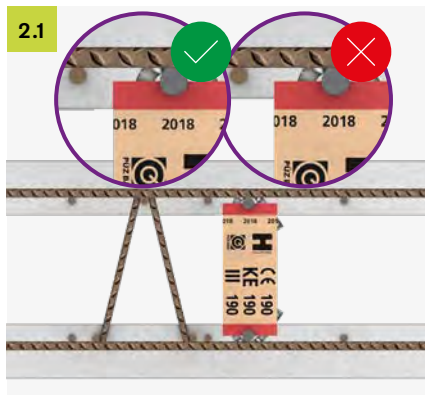
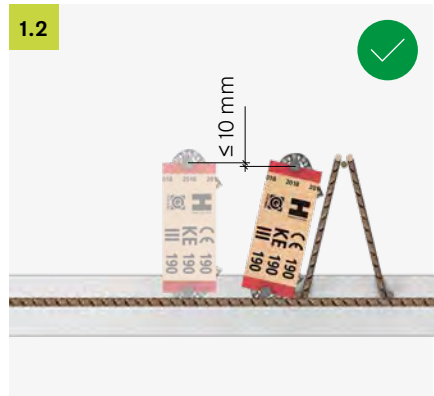
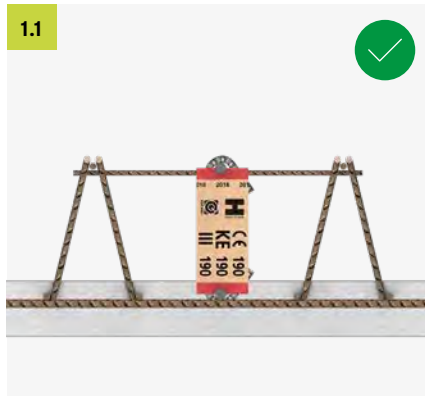


Mindestbetondeckung:  
KE III:  $c_{vi} \geq 10$  mm,  $c_{va} \geq c_{nom} \geq 20$  mm  
KE IV:  $c_{vi} \geq 18$  mm,  $c_{va} \geq c_{nom} \geq 20$  mm

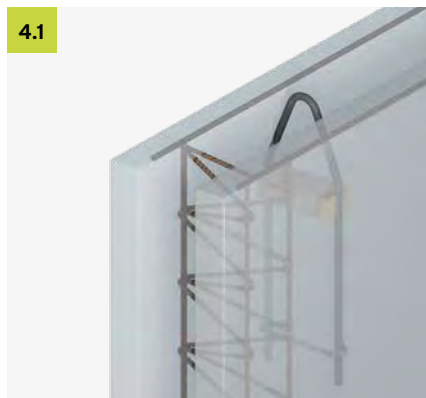


Mindestbewehrung:  $\emptyset 6/20$





Betoneinbindung:  
Die rote Markierung muss voll-  
ständig einbetoniert sein.

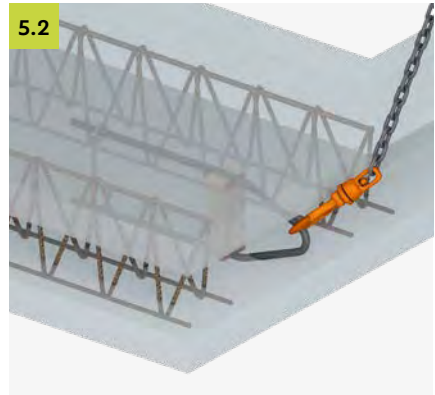


Randferner Einbau:  
horizontale Randeinfassung  $d_s \geq 10$  mm,  
Gitterträger zur Außenseite

Randnaher Einbau:  
horizontale und vertikale Randeinfassung  
 $d_s \geq 10$  mm, Gitterträger zur Öffnung



**5.1**  
Randferner Einbau:  
Bei Querkzug Gitterträger als  
Randeinfassung



**5.2**  
Randnaher Einbau:  
Bei Querkzug Gitterträger als Randein-  
fassung außen und zur Innenöffnung hin



### Beratung

Für weitere Lösungen ist unsere  
Anwendungstechnik gerne für  
Sie da:

T +49 7742 9215-300  
[technik-hbau@pohlcon.com](mailto:technik-hbau@pohlcon.com)

Alle Rechte vorbehalten. Dieses Dokument darf nicht nachgedruckt oder elektronisch vervielfältigt werden ohne unsere vorherige schriftliche Genehmigung. Der Inhalt kann ohne vorherige Ankündigung geändert werden. Irrtümer und Auslassungen sind vorbehalten. Der Herausgeber übernimmt keine Haftung, gleichgültig aus welchem Rechtsgrund. Dieses Dokument ersetzt alle früheren Dokumentationen.

© PohlCon | PC-LIT-MA-KE-DE | 03-2022 | 2. v. | 08-2022 | 1.000 | WMD

**PohlCon GmbH**

Nobelstraße 51  
12057 Berlin

T +49 30 68283-04

F +49 30 68283-383

[www.pohlcon.com](http://www.pohlcon.com)