

DE

EN

FR

## JORDAHL® Verblenderkonsolen JVAeco+

DE Montageanleitung

## JORDAHL® Facade Connection Systems JVAeco+

EN Installation Instructions

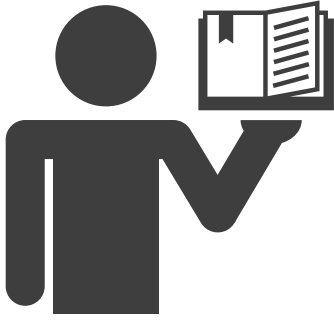
## Fixation de façade JORDAHL® JVAeco+

FR Notice de montage



**JORDAHL®**  
anchored in quality

**DE** Sicherheitshinweis **EN** Safety Instructions **FR** Consignes de sécurité

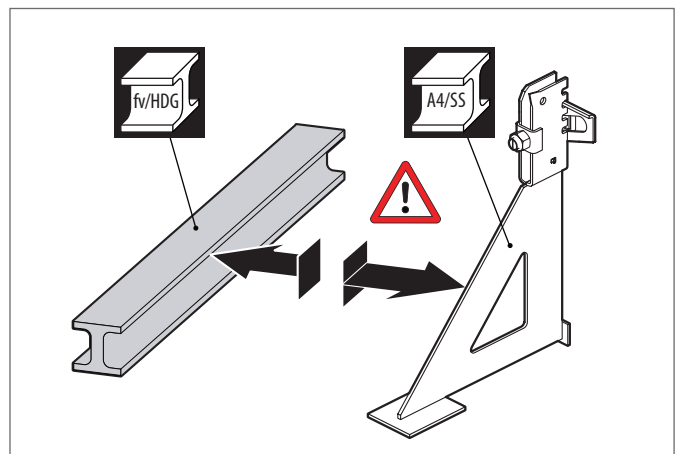
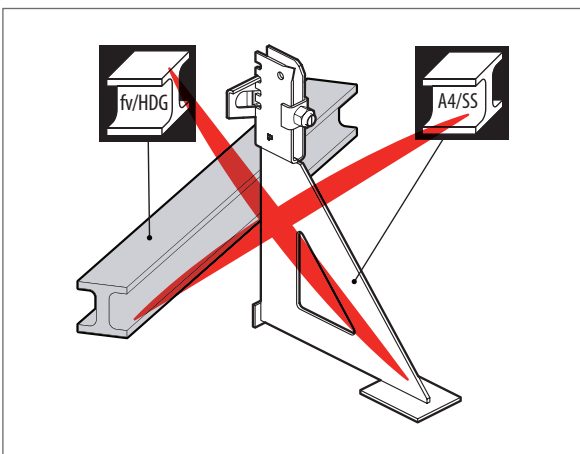
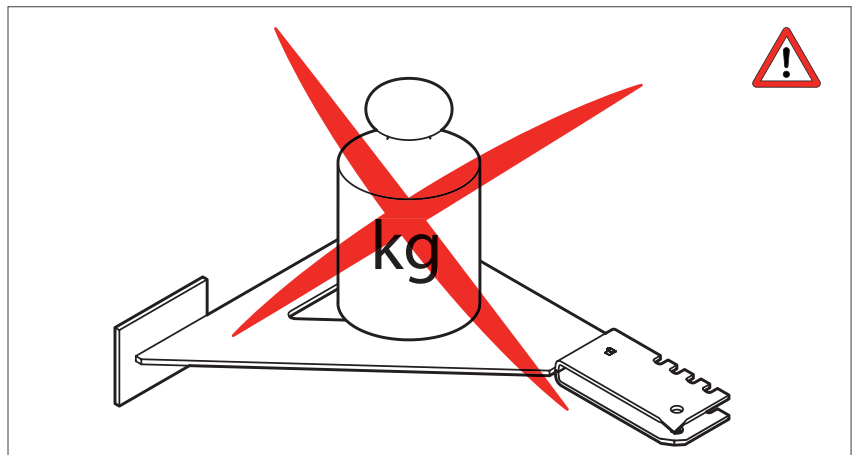
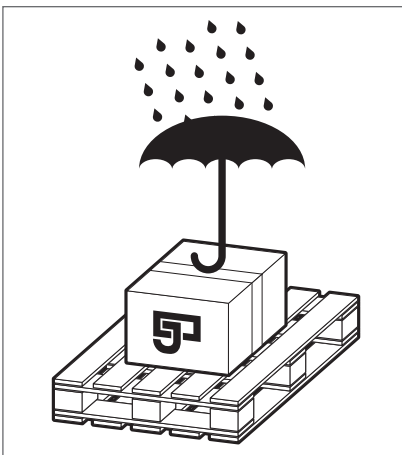


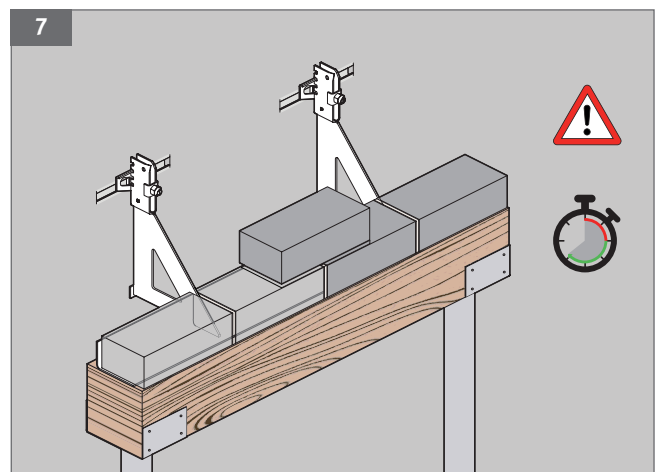
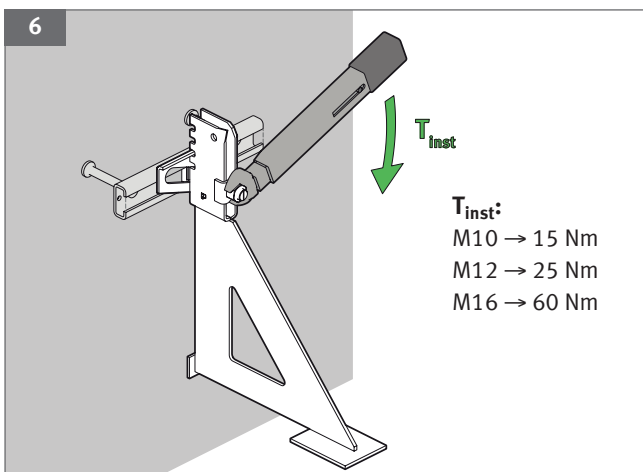
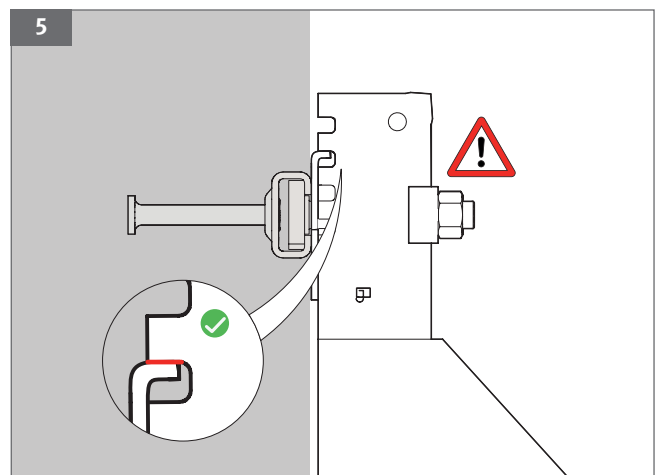
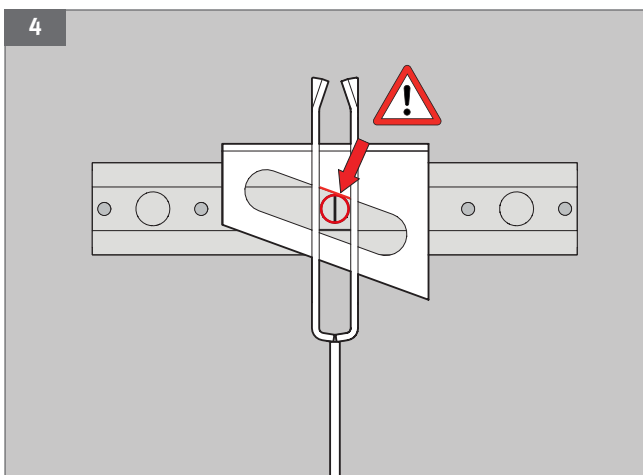
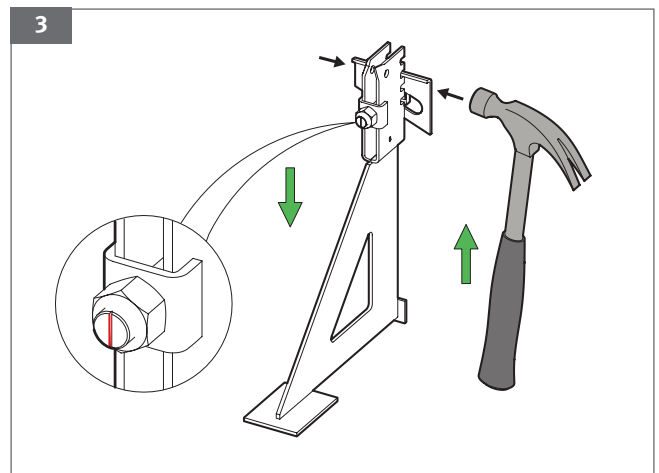
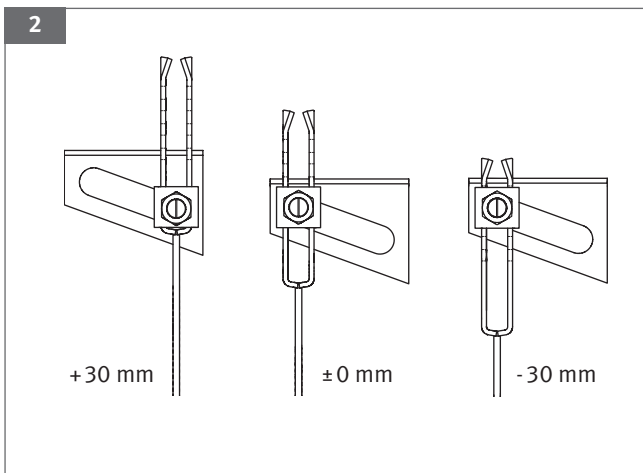
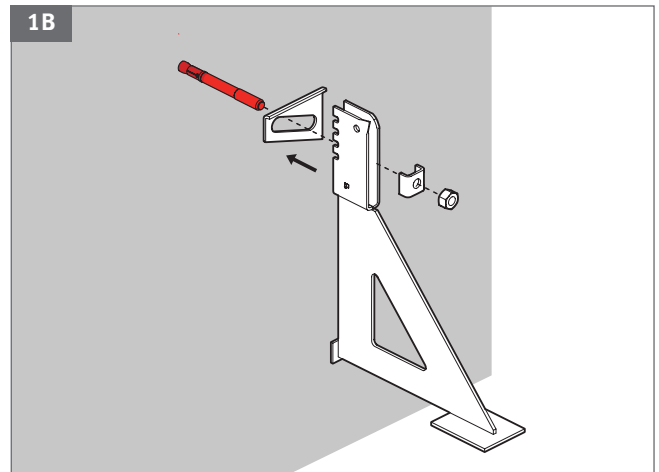
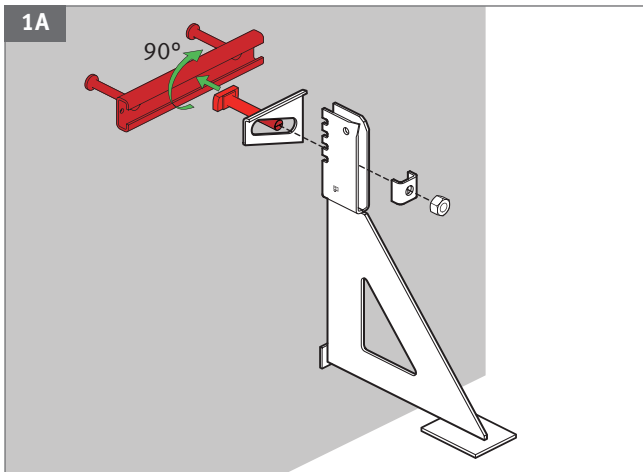
**DE** Lesen Sie diese Montageanleitung sorgfältig. Die Nichteinhaltung der Anweisungen führt zum Verlust der Garantie und Gewährleistung und kann Sachschäden sowie erhebliche Gefährdungen nach sich ziehen.

**EN** Please read carefully. Failure to follow these instructions may result in product damage and will void product guarantee and warranty.

**FR** Lisez attentivement cet manuel de montage. Le nonrespect des instructions entraîne l'annulation des garanties légales et commerciales et peut engendrer des dommages matériels et dangers considérables.

**DE** Lagerung **EN** Storage **FR** Stockage







**DE** Auskunft zu dieser Montageanleitung erhalten Sie unter dieser Nummer:  
+49 30 68283-314

**EN** Information on these installation instructions is available on:  
+49 30 68283-314

**FR** Pour plus de renseignements concernant cette notice de montage appelez le numéro suivant :  
+49 30 68283-314

**JORDAHL GmbH**

Nobelstr. 51  
12057 Berlin

Tel +49 30 68283-02  
Fax +49 30 68283-497  
[www.jordahl.de](http://www.jordahl.de)  
[info@jordahl.de](mailto:info@jordahl.de)