

# Trapezblech- befestigungsschiene JTB



*Profiled metal sheet channel JTB*

Montageanleitung | *Installation instruction*



## Wichtige Hinweise



### Sicherheitshinweis

Lesen Sie diese Montageanleitung vor Montagebeginn sorgfältig. Die Nichteinhaltung der Anweisungen führt zum Verlust von Garantie und Gewährleistung und kann erhebliche Gefährdungen nach sich ziehen.



### Gewährleistung

Prüfen Sie die Ware auf Vollständigkeit und Beschädigungen.



### Lagerung

Vor Feuchtigkeit und Sonne schützen.



### Lagerung

Keine hohen Lasten auf die Schiene legen.

## Important notes

### Safety Instructions

*Please read these assembly instructions carefully before starting the assembly. Failure to follow these instructions may result in product damage, and will void product guarantee and warranty.*

### Warranty

*Check the goods for completeness and damage.*

### Storage

*Protect from moisture and sun.*

### Storage

*Do not place heavy loads on the channel.*

## Die Produktfamilie | *The product family*

JTB-AR



JTB-uni



JTB-LA

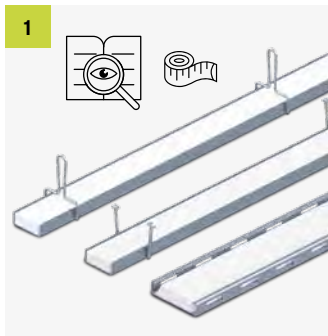


Zulassung vom Deutschen Institut für Bautechnik (DIBt)  
*Approval by the German Institute of Construction Engineering*

JTB-AR, JTB-uni: abZ Z-21.4-161

JTB-LA: abZ Z-21.4-2148

## Vorbereitung | Preparation



**Mindestlänge bzw. Mindestankeranzahl gemäß Zulassung beachten!**

**Es ist erforderlich mindestens zwei Anker zu verwenden.**

*Observe minimum length or minimum number of anchors according to approval!*

*It is necessary to use at least two anchors.*

## Vor der Betonage | Before concreting

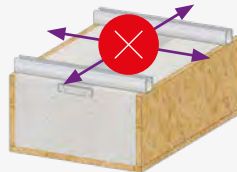
1



2



3



4



## Während der Betonage | *During concreting*

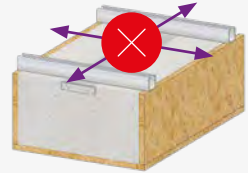
1



2



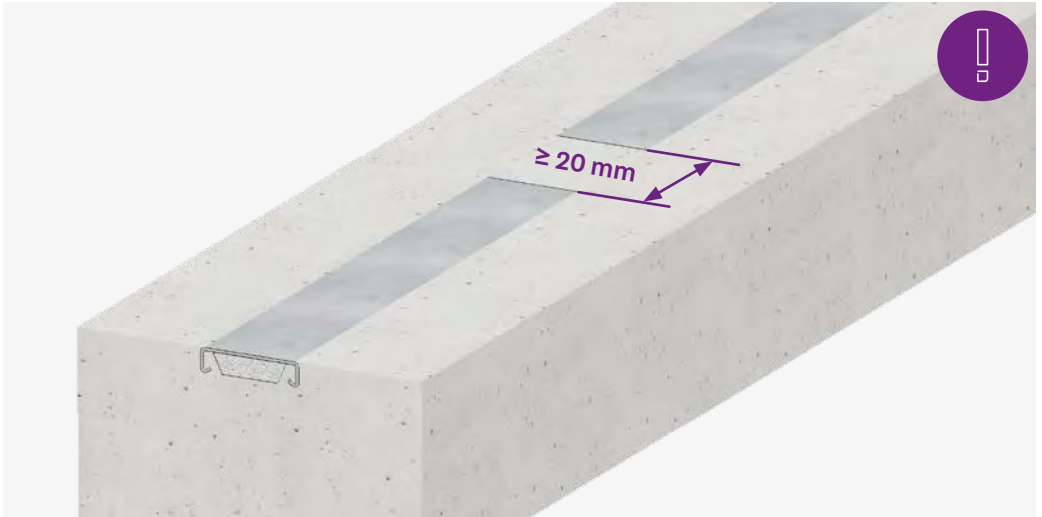
3



4



## Abstand | *Distance*



**Mindestrandabstände gemäß Zulassung beachten!**

*Observe minimum edge distance according to approval!*



## **Technische Unterstützung**

Unsere Experten helfen Ihnen gerne weiter.

Per E-Mail: [tb.jta@pohlcon.com](mailto:tb.jta@pohlcon.com)

Oder telefonisch: +49 30 68283-802

## **Technical support**

*Our experts will be happy to help you.*

*By e-mail: [tb.jta@pohlcon.com](mailto:tb.jta@pohlcon.com)*

*Or by phone: +49 30 68283-802*

**PohlCon GmbH** | Nobelstraße 51 | 12057 Berlin

[www.pohlcon.com](http://www.pohlcon.com)

© PohlCon | PC-LIT-MA-JTB-LA-DE-EN | 12-2023 | 1. | 12-2023 | FLA | 250

Alle Rechte vorbehalten. Nachdruck sowie jegliche elektronische Vervielfältigung nur mit unserer schriftlichen Genehmigung. Irrtümer und technische Änderungen vorbehalten. Eine Haftung des Herausgebers, gleich aus welchem Rechtsgrund, ist ausgeschlossen. Mit Erscheinen dieses Dokumentes verlieren alle bisherigen Exemplare ihre Gültigkeit.

*All rights reserved. Reprinting and any electronic reproduction only authorised with our written permission. Errors and technical changes reserved. No liability can be accepted by the publisher on any legal basis whatsoever. This publication supersedes all previous versions of the document, thereby rendering them invalid.*