

EN

DE

FR

JORDAHL® Support Corbel JBA

EN Installation and Assembly Instructions



JORDAHL® Brüstungsanker JBA

DE Einbau- und Montageanleitung



Fixation d'allège JORDAHL® JBA

FR Notice de pose et de montage



JORDAHL®
anchored in quality

EN Legend DE Legende FR Légende



EN Warning! Indicates that material damage can occur if instructions are not followed.

DE Achtung! Kennzeichnet einen Hinweis, der bei Nichtbeachtung zu Sachschäden führen kann.

FR Attention ! Indique une consigne dont le non-respect peut provoquer des dommages matériels.



EN Note. Indicates instructions for handling the product. **DE Hinweis.** Kennzeichnet Hinweise zum Umgang mit dem Produkt. **FR Information.** Indique des consignes concernant la manipulation du produit.



EN Go to installation step 2B

DE Gehe zu Montageschritt 2B

FR Passer à l'opération de montage 2B



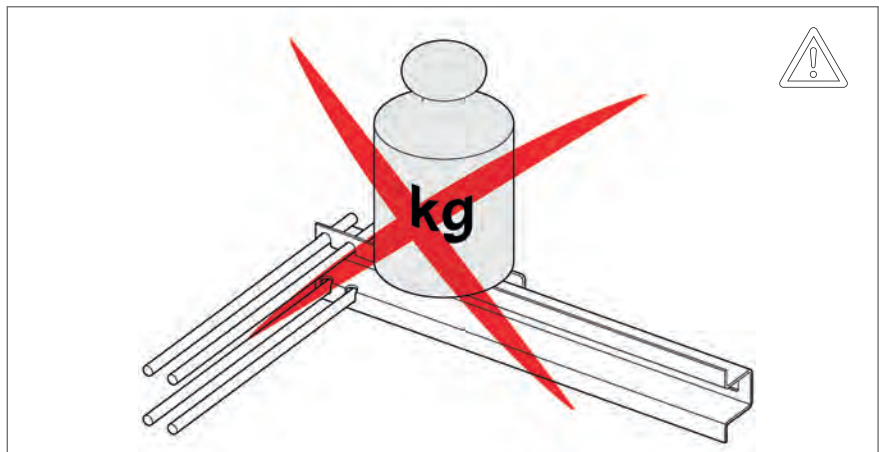
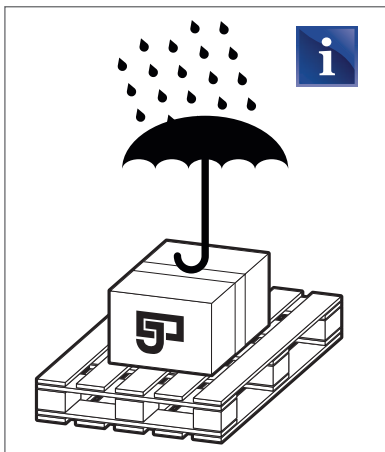
EN Safety Instructions DE Sicherheitshinweis FR Consignes de sécurité

EN Please read carefully. Failure to follow these instructions may result in product damage, and will void product guarantee and warranty.

DE Lesen Sie diese Montageanleitung sorgfältig. Die Nichteinhaltung der Anweisungen führt zum Verlust von Garantie und Gewährleistung und kann erhebliche Gefährdungen nach sich ziehen.

FR Lisez attentivement ce manuel de montage. Le non-respect des instructions entraîne l'annulation des garanties légales et commerciales et peut engendrer des dangers considérables.

EN Storage DE Lagerung FR Stockage



EN The Product Family

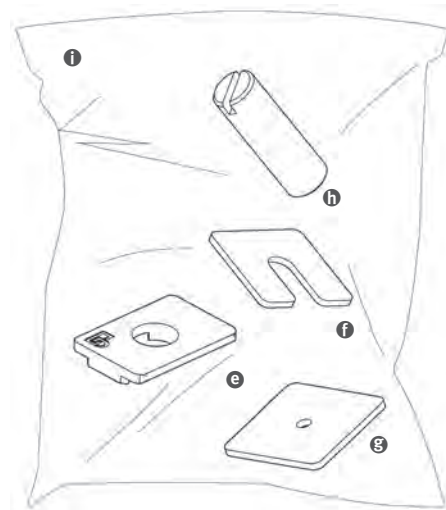
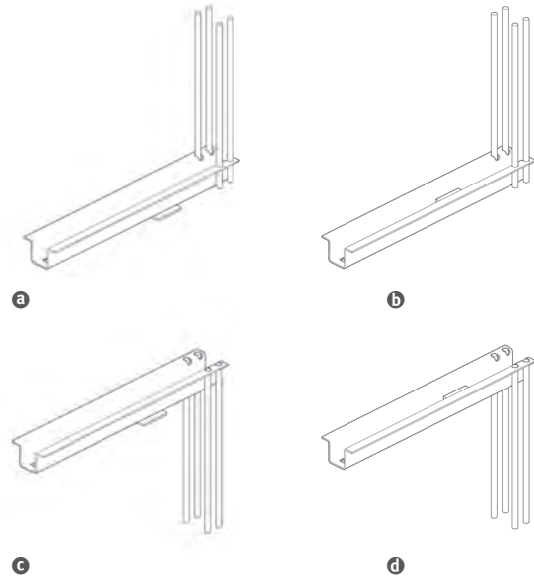
- a JORDAHL® Support Corbel JBA-N
- b JORDAHL® Support Corbel JBA-NJ
- c JORDAHL® Support Corbel JBA-A
- d JORDAHL® Support Corbel JBA-AJ
- e JORDAHL® X-Plate JXS
- f JORDAHL® Horseshoe Shim JVS
- g JORDAHL® Holed Shim JVL
- h JORDAHL® Levelling Pin JGW
- i JORDAHL® Support Corbel Set JBA-Set

DE Die Produktfamilie

- a JORDAHL® Brüstungsanker JBA-N
- b JORDAHL® Brüstungsanker JBA-NJ
- c JORDAHL® Brüstungsanker JBA-A
- d JORDAHL® Brüstungsanker JBA-AJ
- e JORDAHL® X-Scheibe JXS
- f JORDAHL® Vierkantschlitzscheibe JVS
- g JORDAHL® Vierkantlochscheibe JVL
- h JORDAHL® Gewindestift JGW
- i JORDAHL® Brüstungsanker-Set JBA-Set

FR La gamme des produits

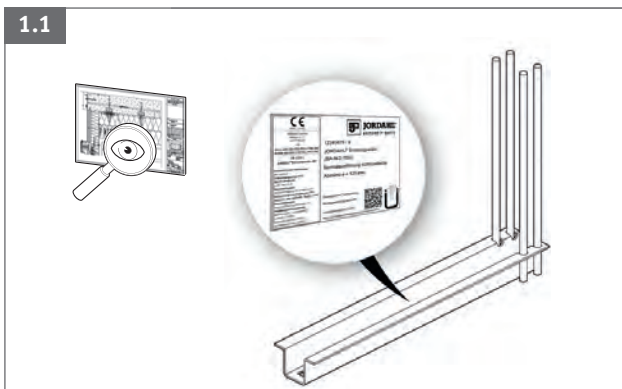
- a Fixation d'allège JORDAHL® JBA-N
- b Fixation d'allège JORDAHL® JBA-NJ
- c Fixation d'allège JORDAHL® JBA-A
- d Fixation d'allège JORDAHL® JBA-AJ
- e Plaque crantée en X JORDAHL® JXS
- f Cale d'appui ajourée JORDAHL® JVS
- g Cale d'appui perforée JORDAHL® JVL
- h Embout fileté JORDAHL® JGW
- i Kit de Fixation d'allège JORDAHL® JBA-Set



EN Assembly DE Montage FR Montage

1) EN Consult the Drawings

Dimensions and details of the JORDAHL products to be used should be shown in the construction documents and drawings. Before installation, make sure to check that you have the correct products. The Support Corbel Set is not required for the installation in the panel but at the time of connection to the floor slab.



1) DE Plan konsultieren

Entnehmen Sie Maße und Angaben über die zu verwendenden JORDAHL Produkte aus den Planungsdokumenten. Gleichen Sie vor Einbau unbedingt die Typenbezeichnung der Bauteile mit der Planung ab. Das Brüstungsanker-Set wird nicht beim Einbau in der Brüstungsplatte benötigt, sondern erst zum Zeitpunkt der Befestigung an der Deckenplatte.



1) FR Consulter le plan

Relevez dans les plans de conception les dimensions et données des composants JORDAHL à utiliser. Vérifiez avant assemblage d'avoir la désignation du type de composant conforme à la conception. Le Kit de Fixation d'allège n'est pas nécessaire lors de l'intégration à l'allège, mais seulement au moment de la liaison à la dalle.



2)

EN Installation in the concrete panel

DE Einbau in der Brüstungsplatte

FR Intégration dans l'allège

2A) **EN** Positioning of the JORDAHL® Support Corbel JBA on the formwork.

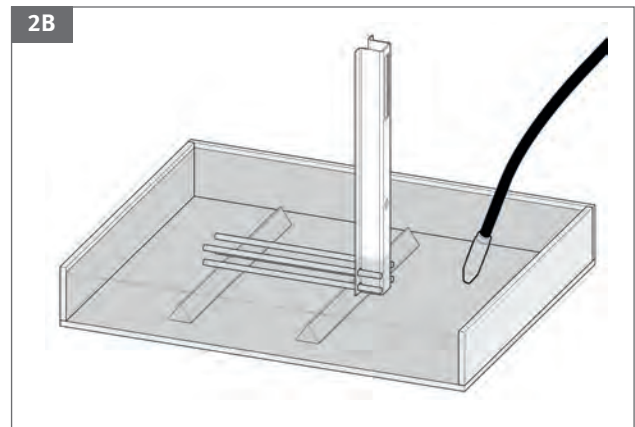
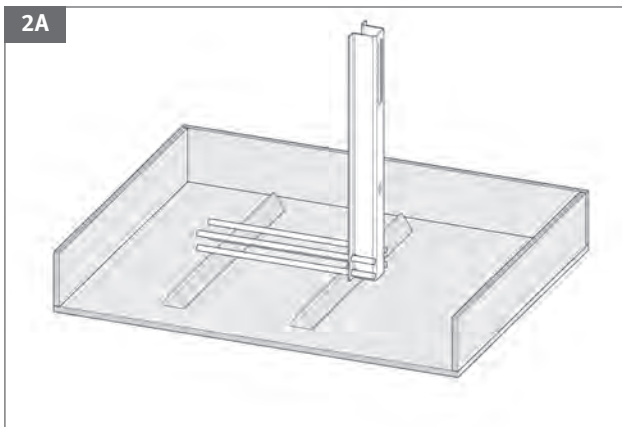
2A) **DE** Positionieren des JORDAHL® Brüstungsankers JBA auf der Schalung.

2A) **FR** Positionner la Fixation d'allège JORDAHL® JBA sur le coffrage.

2B) **EN** Completing of the reinforcement and concreting of the concrete panel.

2B) **DE** Ergänzen der Bewehrung und Betonieren der Brüstungsplatte.

2B) **FR** Compléter le ferrailage et couler l'allège.



EN Ensure that the JORDAHL® Support Corbel JBA is correctly located. Choose the height of the spacers such that the anchoring depth t_e is maintained, see table.

DE Positionierung des JORDAHL® Brüstungsankers JBA überprüfen. Höhe der Abstandshalter so auswählen, dass die angegebene Einbindetiefe t_e gewährleistet ist, siehe Tabelle.

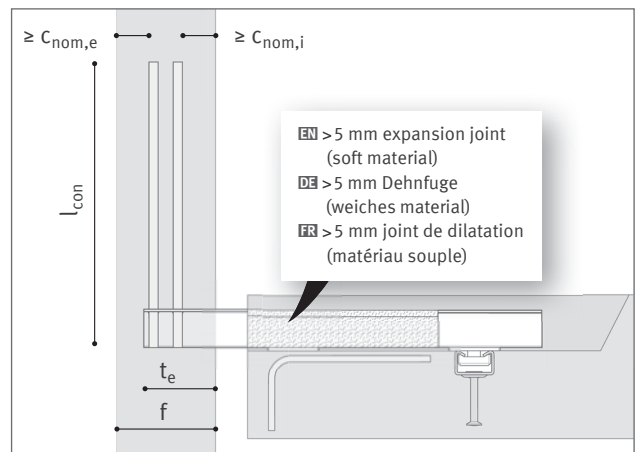
FR Vérifier que la position de la Fixation d'allège JORDAHL® JBA est correcte. Choisir la hauteur des cales d'enrobage afin d'obtenir la profondeur d'ancre t_e indiquée dans le tableau.

EN Before concreting, secure JORDAHL® Support Corbel JBA to reinforcement or formwork and ensure perpendicularity.

DE Vor dem Betonieren den JORDAHL® Brüstungsanker JBA an der Bewehrung oder Schalung sichern, so dass Rechtwinkligkeit gewährleistet ist.

FR Avant coulage du béton, sécuriser la Fixation d'allège JORDAHL® JBA au ferrailage ou au coffrage pour que la perpendicularité soit assurée.

	$C_{nom,i}$ [mm]	$C_{nom,e}$ [mm]	t_e [mm]	f_{min} [mm]	l_{con} [mm]
JBA - 1	25	35	70	100	360
JBA - 2	25	35	72	100	360
JBA - 3	25	35	82	110	450
JBA - 4	25	35	92	120	510
JBA - 5	25	35	102	130	510
JBA - 6	25	35	108	135	510
JBA - 7	25	35	123	150	580
JBA - 8	25	35	125	150	720



3)

EN Attachment to the floor slab

DE Befestigung an der Deckenplatte

FR Liaison à la dalle

EN Check position and level concrete panel before securing to the floor slab. Stainless steel required for anchoring if support corbel is not grouted.

DE Vor dem Befestigen an der Deckenplatte Position überprüfen und Brüstungsplatte ausrichten. Nichtrostender Stahl für Verankerung erforderlich, falls Brüstungsanker nicht vergossen wird.

FR Avant de fixer à la dalle, vérifier le positionnement et le niveau. Une finition inox est indispensable dans le cas où la fixation d'allège n'est pas entièrement coulée dans le béton après liaison à la dalle.

3A) **EN** Attachment to the floor slab with JORDAHL® Support Corbel Set JBA-Set, JORDAHL® T-bolts and Anchor Channels JTA.

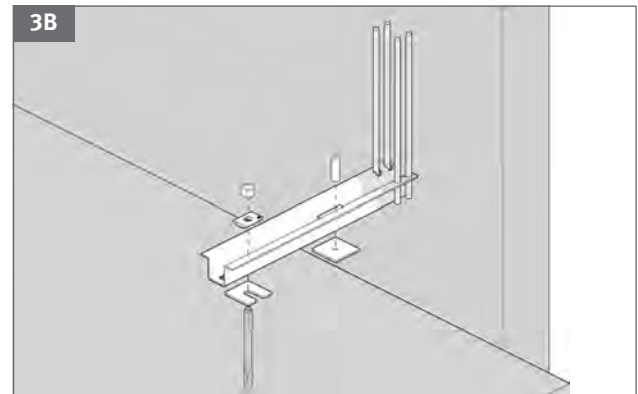
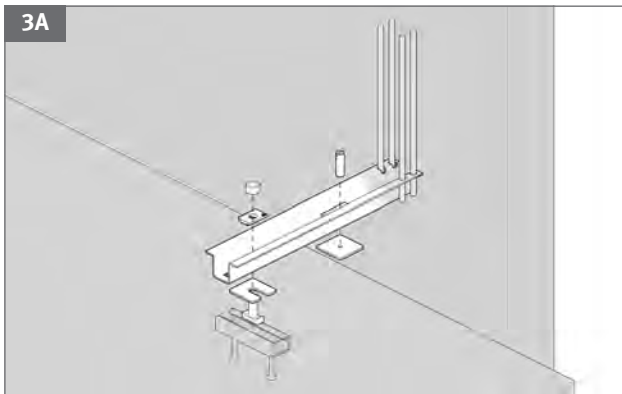
3A) **DE** Befestigung an der Deckenplatte mit JORDAHL® Brüstungsanker-Set JBA-Set, JORDAHL® Schrauben und Ankerschienen JTA.

3A) **FR** Liaison à la dalle de plancher avec le Kit de Fixation d'allège JORDAHL® JBA-Set, des boulons et rails d'ancrage JORDAHL® JTA.

3B) **EN** Attachment to the floor slab with JORDAHL® Support Corbel Set JBA-Set and approved and suitable post-installed anchors.

3B) **DE** Befestigung an der Deckenplatte mit JORDAHL® Brüstungsanker-Set JBA-Set und zugelassenen und geeigneten Dübeln.

3B) **FR** Liaison à la dalle avec le Kit de Fixation d'allège JORDAHL® JBA Set et des chevilles appropriées et certifiées.



EN Tightening torques T_{inst} of T-bolts:

M12 25 Nm

M16 60 Nm

M20 120 Nm

DE Anzugsdrehmomente T_{inst} der Schrauben:

M12 25 Nm

M16 60 Nm

M20 120 Nm

FR Couples de serrage T_{inst} des boulons:

M12 25 Nm

M16 60 Nm

M20 120 Nm

EN Post-installed anchors used must be suitable for cracked concrete.

DE Verwendete Dübel müssen für gerissenen Beton geeignet sein.

FR Les chevilles utilisées doivent avoir une aptitude d'utilisation dans un béton fissuré.



EN Information on these installation instructions is available on:
+49 30 68283-433

DE Auskunft zu dieser Montageanleitung erhalten Sie unter dieser Nummer:
+49 30 68283-433

FR Pour plus de renseignements concernant cette notice de montage appelez le numéro suivant :
+49 30 68283-433

EN Download of Declaration of Performance (DOP), Approval, Type Check, Installation Instructions and more:

DE Download von Leistungserklärung (DOP), Zulassung, Typenprüfung, Montageanleitung und mehr:

FR Téléchargement de la déclaration de performance, des agréments techniques, des essais de type, des notices de montage et d'autres documents:



JORDAHL GmbH

Nobelstr. 51
12057 Berlin

Tel +49 30 68283-02
Fax +49 30 68283-497
www.jordahl.de
info@jordahl.de