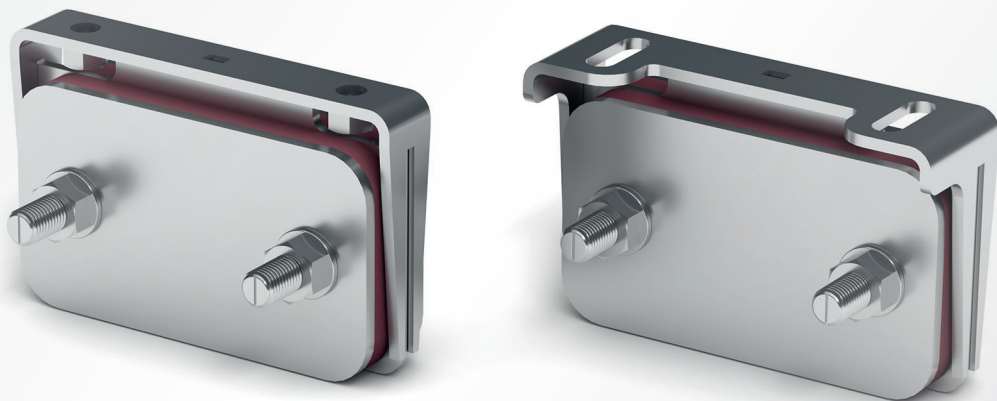


JORDAHL® Aufzugsisolierung JAI

Montageanleitung

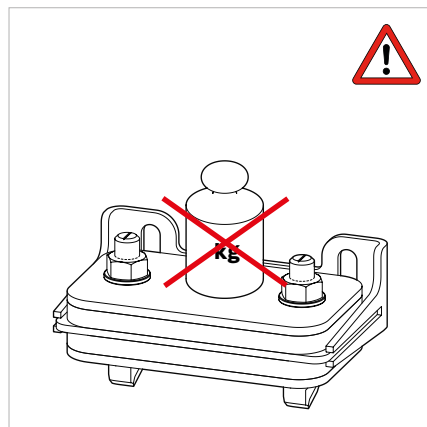
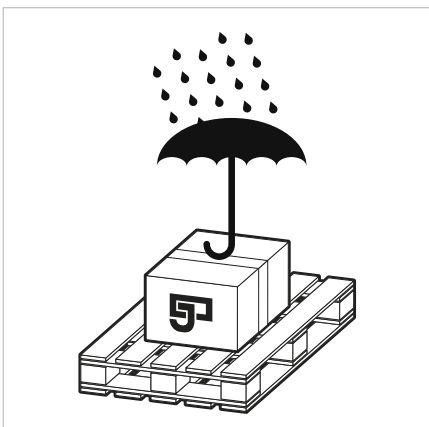


Allgemeine Hinweise

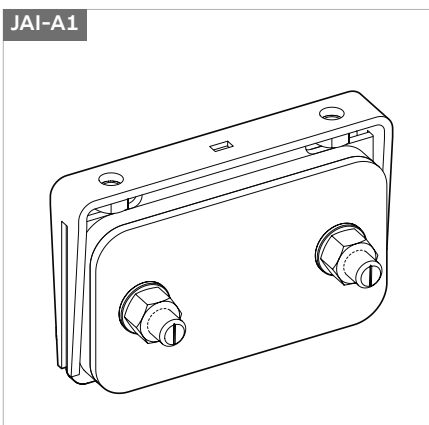


Lesen Sie diese Montageanleitung sorgfältig.
Die Nichteinhaltung der Anweisungen führt zum
Verlust der Garantie und Gewährleistung und kann
Sachschäden sowie erhebliche Gefährdungen
nach sich ziehen.

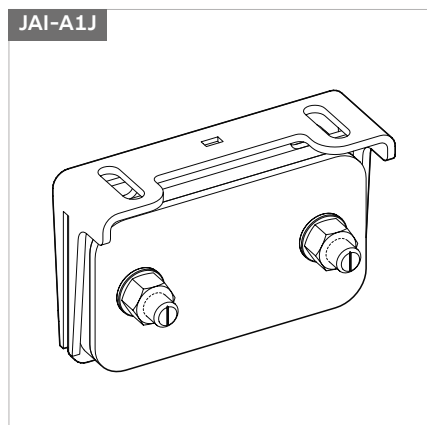
Lagerung



Teile

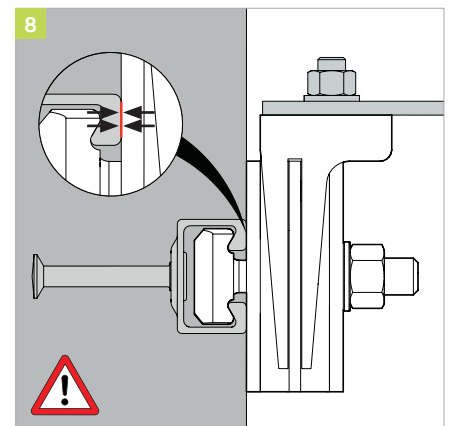
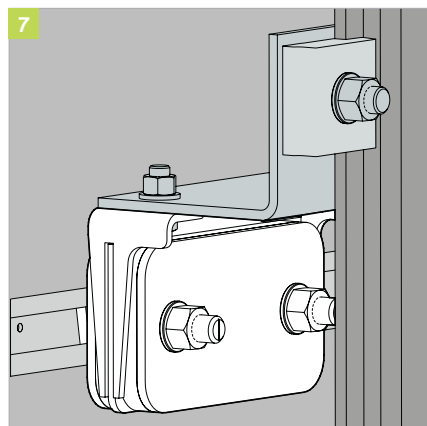
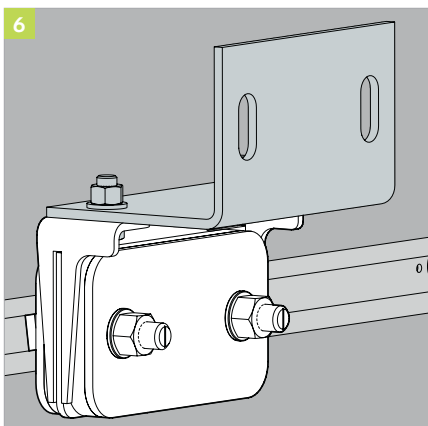
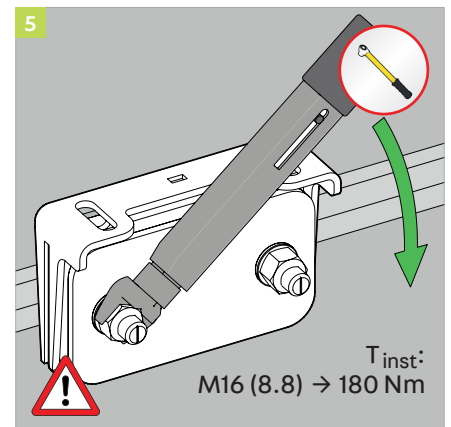
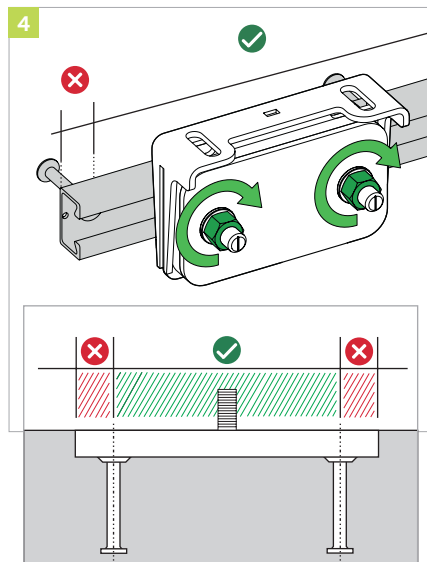
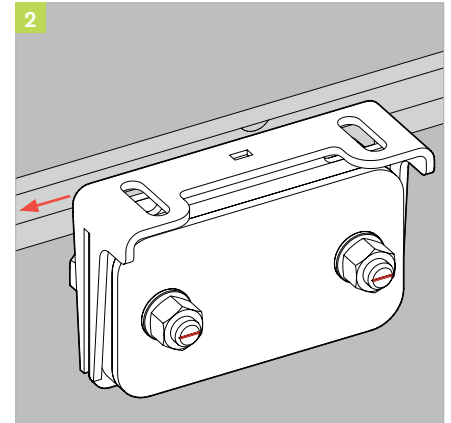
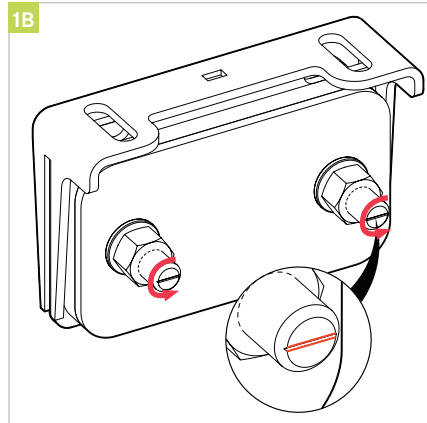
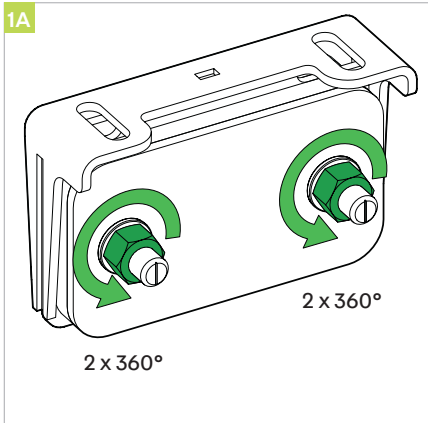


1x JORDAHL® Aufzugsisolierung JAI-A1
2x JORDAHL® Schraube mit Mutter und
Unterlegscheibe



1x JORDAHL® Aufzugsisolierung JAI-A1J
2x JORDAHL® Schraube mit Mutter und
Unterlegscheibe

Montage Aufzugsisolierung



Irrtümer und technische Änderungen vorbehalten. Nachdruck sowie jegliche elektronische Vervielfältigung nur mit unserer schriftlichen Genehmigung. Mit Erscheinen dieser Drucksache verlieren alle vorhergehenden Unterlagen ihre Gültigkeit.

© PohlCon | LIT-JOR-MA-JAI | 10-2019 | 1 | 10-2019 | WEST | 500

PohlCon Vertriebs GmbH
Nobelstr. 51
12057 Berlin

T +49 30 68 283 - 04
F +49 30 68 283 - 383

contact@pohlcon.com