

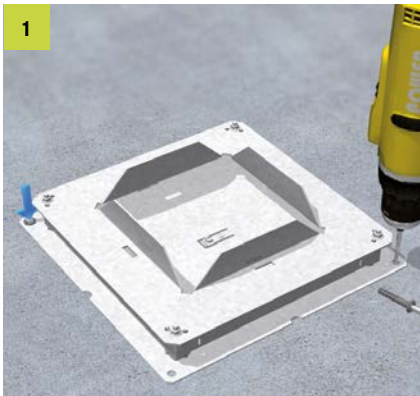
# Einzelauslass, eckig Hohlraumbodendose

Montageanleitung

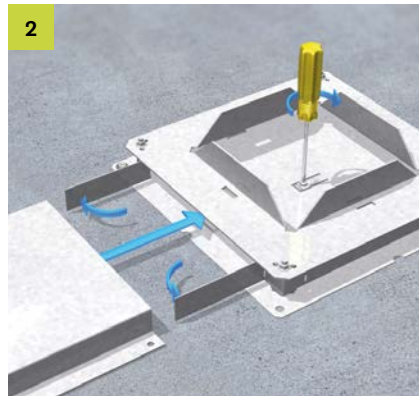




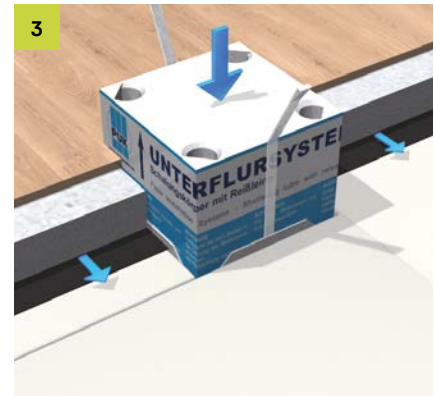
Viereckige Einzelauslässe mit den Außenmaßen 160 x 160 mm für den Einbau von bis zu zwei Installationsgeräten 45 x 45 mm zum Einbau in Hohlraumbodendosen.



**1**  
**Hohlraumbodendose**  
Bodendose mittig zum Kanalverlauf ausrichten. Mit zwei Nageldübeln befestigen.



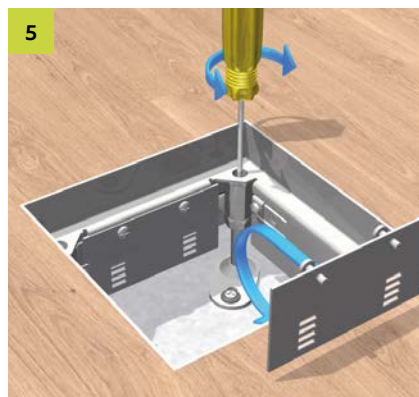
**2**  
**Kanal**  
Erdungslasche anschrauben. Seitenwände der Bodendose an der Perforation aufbiegen. Kanal bis zum Anschlag in die Dose einschieben.



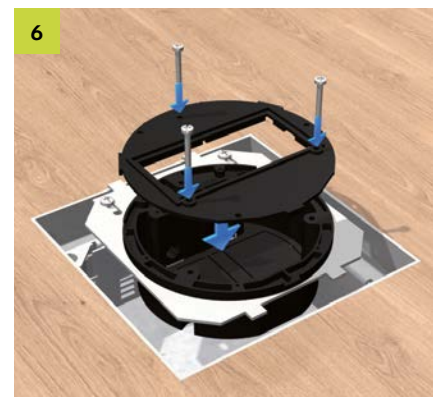
**3**  
**Schalungskörper**  
Schalungskörper einsetzen, Estrich an den Schalungskörper anarbeiten, Schalungskörper nach Aushärtung entfernen.



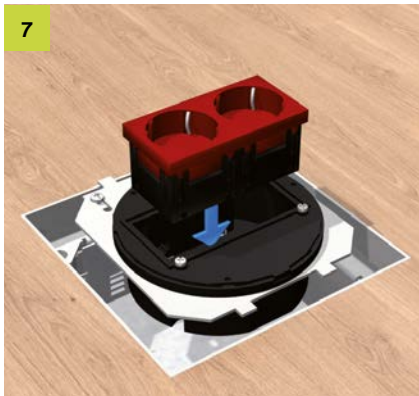
**4**  
**Fixierung**  
Rahmen einsetzen und die vier Nivellierfüße mit Nageldübeln auf dem Boden der Hohlraumbodendose befestigen.



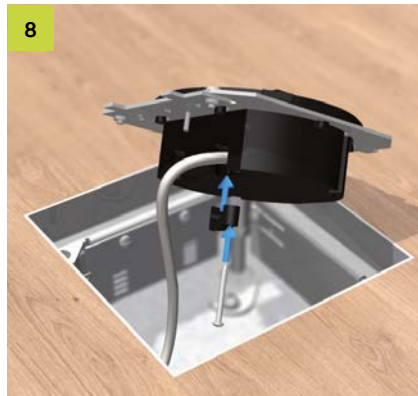
**5**  
**Bodenanpassung**  
Einzelauslass auf Höhe des Fertigfußbodens bündig über die vier Nivellierschrauben einstellen. Rastleitern einschrauben.



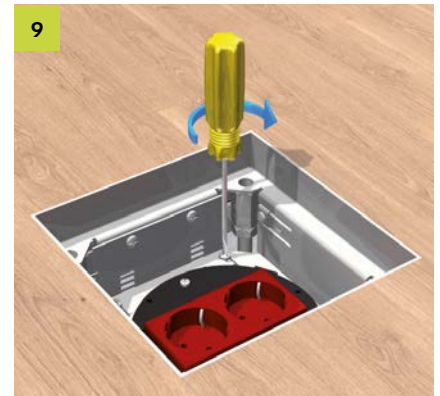
**6**  
**Abdeckplatte**  
Abdeckplatten auf dem Gerätebecher mittels Schrauben fixieren.



**7**  
**Einbau Installationsgeräte**  
In Abdeckplatte UARM-4-1118 zwei Installationsgeräte 45 x 45 mm einrasten.



**8**  
**Gerätebecher**  
Gerätebecher in die Platine einsetzen, Leitungen in die Zugentlastung einführen und die Befestigungsschraube eindrehen.



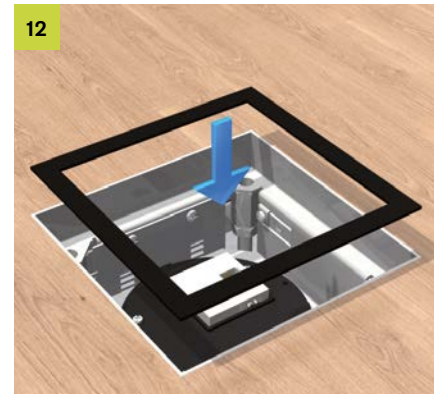
**9**  
**Rastleiter**  
Platine so tief wie möglich über Schieber in die Rastleitern einsetzen. Für stufenweises Absenken der Platine bis zu 20 mm.



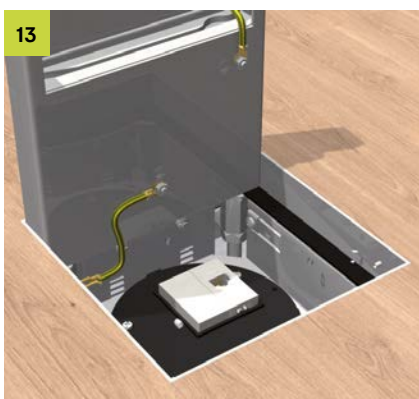
**10**  
**Einbau Installationsgeräte**  
In Abdeckplatte UARM-3-1118 ein Installationsgerät 45 x 45 mm und ein Installationsgerät 22,5 x 45 mm einrasten.



**11**  
**Einbau Installationsgeräte**  
In Abdeckplatte UARM-2-1118 zwei Installationsgeräte 22,5 x 45 mm einrasten.



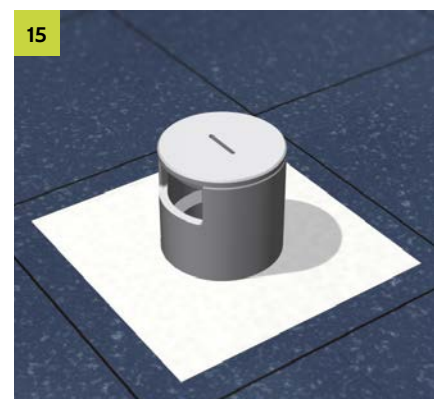
**12**  
**Gummidichtung**  
Gummidichtung in Rahmen einkleben.



**13**  
**Erdungsanschluss**  
Die Erdungsverbindung zwischen Einzelauslassrahmen und Deckel herstellen. Potentialausgleich beachten.



**14**  
**Einzelauslass**  
Kassetendeckel schließen.



**15**  
**Tubus**  
Bei nass gepflegten Böden Tubuseinzelauslass und Tubus einbauen. Potentialausgleich beachten.

Alle Rechte vorbehalten. Dieses Dokument darf nicht nachgedruckt oder elektronisch vervielfältigt werden ohne unsere vorherige schriftliche Genehmigung. Der Inhalt kann ohne vorherige Ankündigung geändert werden. Irrtümer und Auslassungen sind vorbehalten. Der Herausgeber übernimmt keine Haftung, gleichgültig aus welchem Rechtsgrund. Dieses Dokument ersetzt alle früheren Dokumentationen.

© PohlCon | PC-LIT-MA-EEA-HR-DE | 04-2016 | 3. v. | 10-2023

**PohlCon GmbH**  
Nobelstraße 51  
12057 Berlin

T +49 30 68283-04  
F +49 30 68283-383

[www.pohlcon.com](http://www.pohlcon.com)