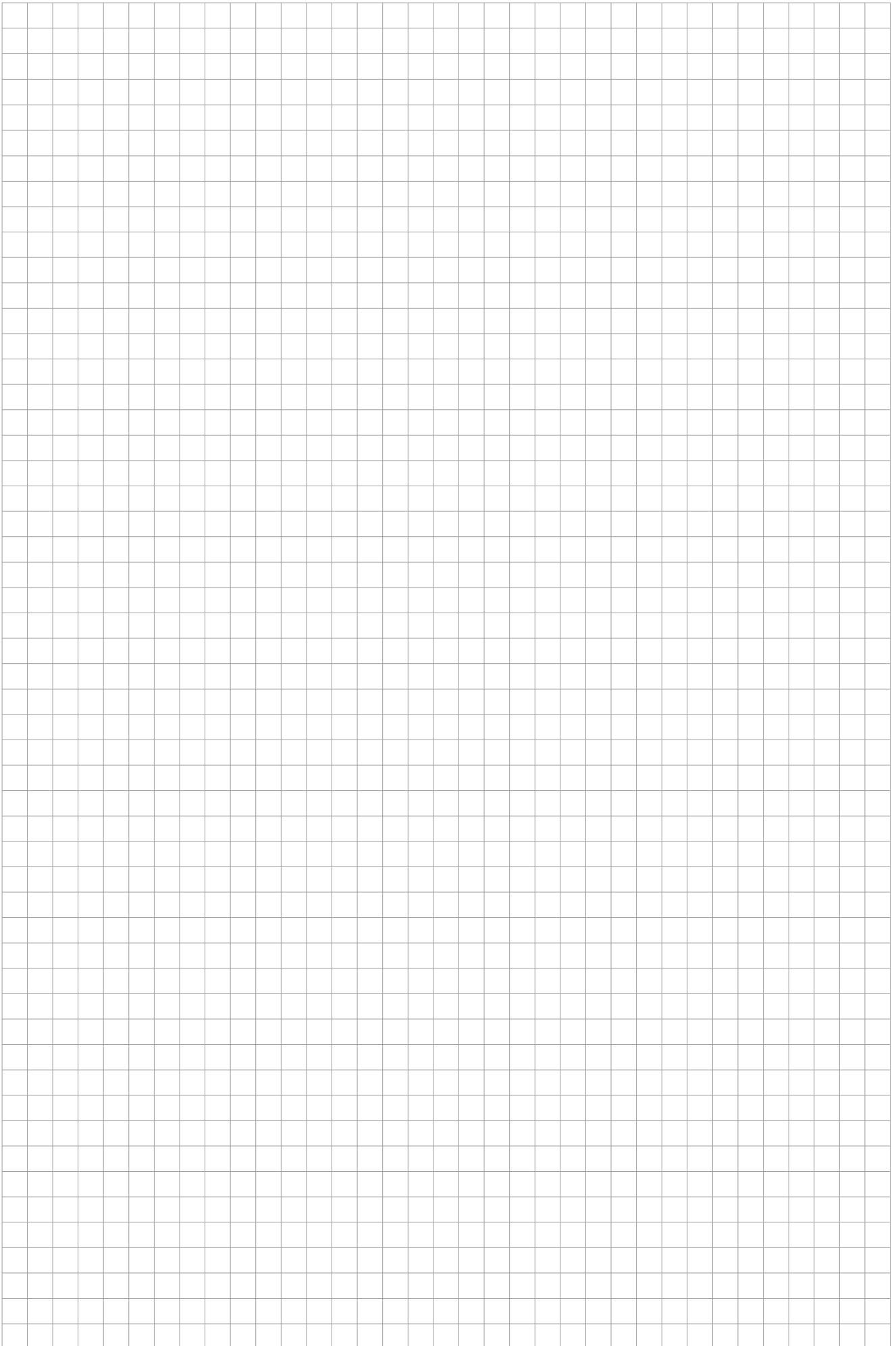
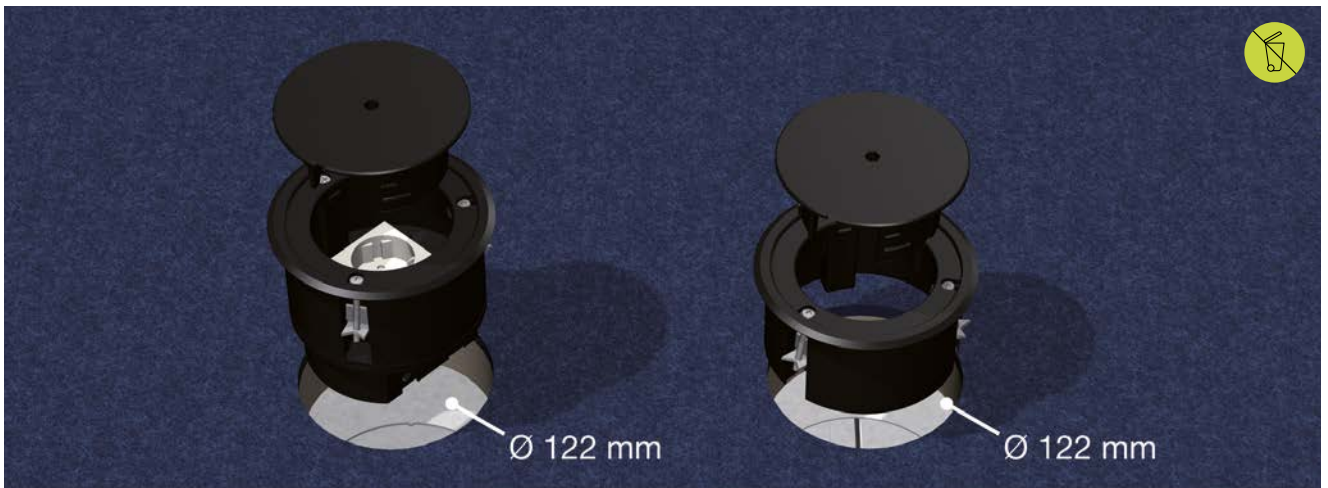


Einzelauslass BODO, trocken gepflegt

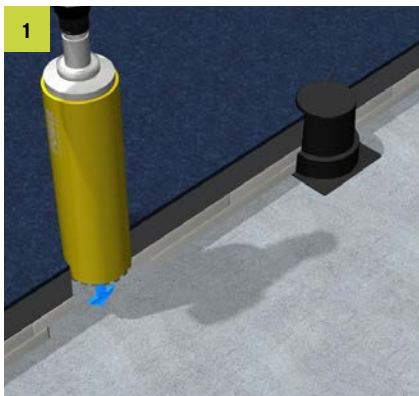
Montageanleitung







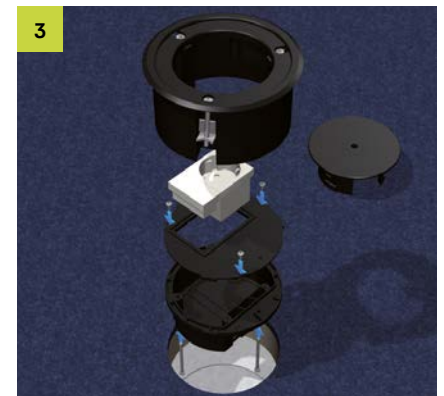
Einzelauslass rund mit Schutzrahmen aus Kunststoff mit einem Außendurchmesser von 133 mm, bestückt mit einer Schutzkontaktsteckdose oder als Revisionsöffnung. Zum Einbau in Doppel- oder Hohlrumböden. Andere Bestückungsvarianten sind möglich. Elektro und Elektronikgeräte dürfen nicht über den Hausmüll entsorgt werden.



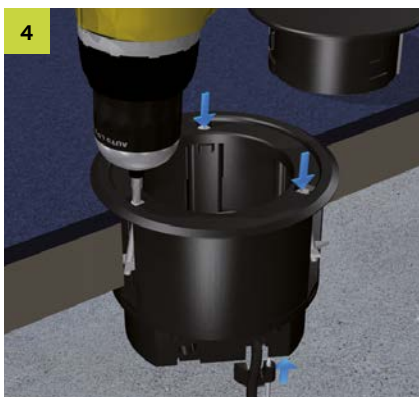
1 Doppel- / Hohlrumböden
Erstellen einer Bodenöffnung im Estrich oder Doppelboden mittels Schalung oder Bohrkronen.



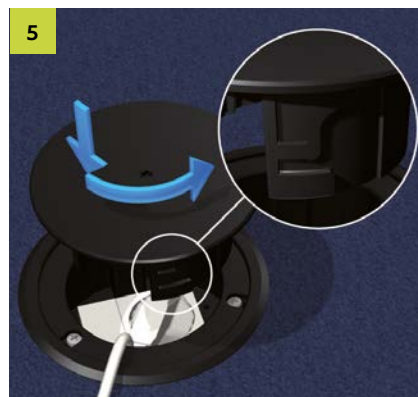
2 Kabelauslassdeckel
Kabelauslassdeckel mittels separat bestellbarem Inbusschlüssel gegen den Uhrzeigersinn, durch Herausziehen öffnen.



3 Steckdosenmontage
Den vorkonfektionierten Einzelauslass zum Anschluss demontieren, Kabel einführen und an die Steckdose anschließen. Anschließend Abdeckplatte mit Steckdose und Gerätebecher zusammenbauen.



4 Zugentlastungen und Rahmen befestigen
Zugentlastungen von unten in die Öffnung einsetzen und Kabel sichern. Krallen mittels Kreuzschlitzschrauben anziehen.



5 Kabelauslass
Stecker einbringen und Kabelauslassdeckel gegen den Uhrzeigersinn mittels Bajonettverschluss einsetzen.



6 Bestückung
Kabel des Winkel- oder Geradeaussteckers durch den Kabelauslass herausführen.

Alle Rechte vorbehalten. Dieses Dokument darf nicht nachgedruckt oder elektronisch vervielfältigt werden ohne unsere vorherige schriftliche Genehmigung. Der Inhalt kann ohne vorherige Ankündigung geändert werden. Irrtümer und Auslassungen sind vorbehalten. Der Herausgeber übernimmt keine Haftung, gleichgültig aus welchem Rechtsgrund. Dieses Dokument ersetzt alle früheren Dokumentationen.

© PohlCon | PC-LIT-MA-BODO-T-DE | 10-2023 | 2. v. | 10-2023

PohlCon GmbH
Nobelstraße 51
12057 Berlin

T +49 30 68283-04
F +49 30 68283-383

www.pohlcon.com