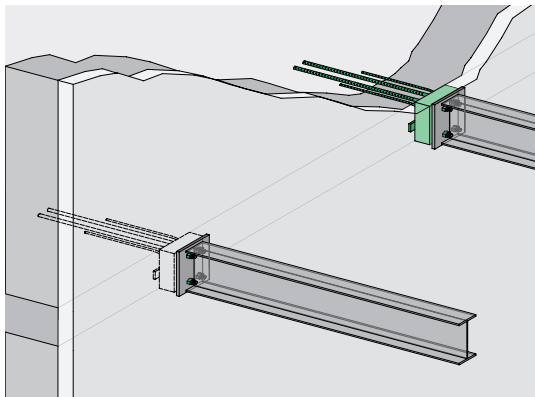


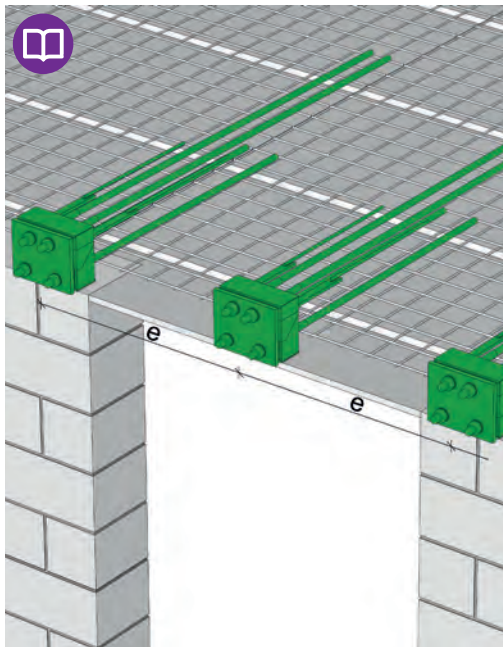
# ISOPRO<sup>®</sup> SBM 20

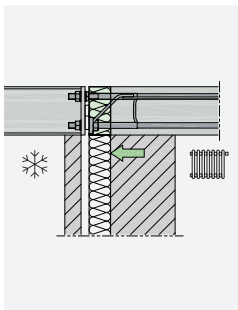
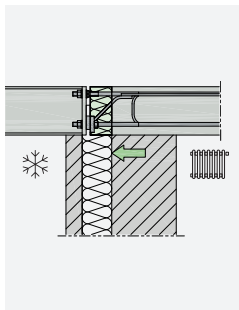
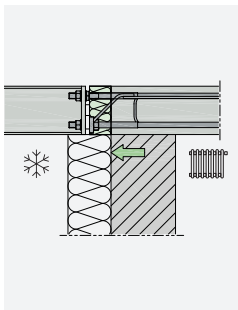
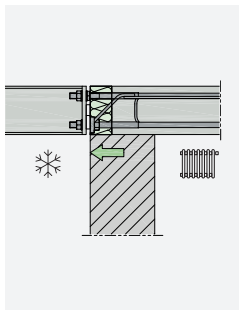
Einbauhinweise

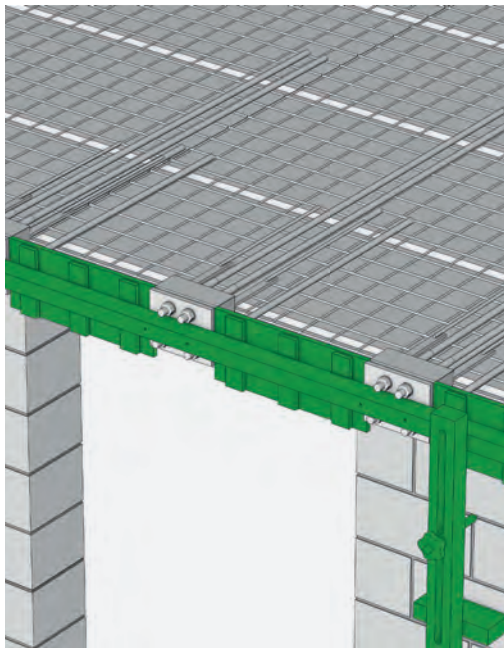
*Installation instructions*

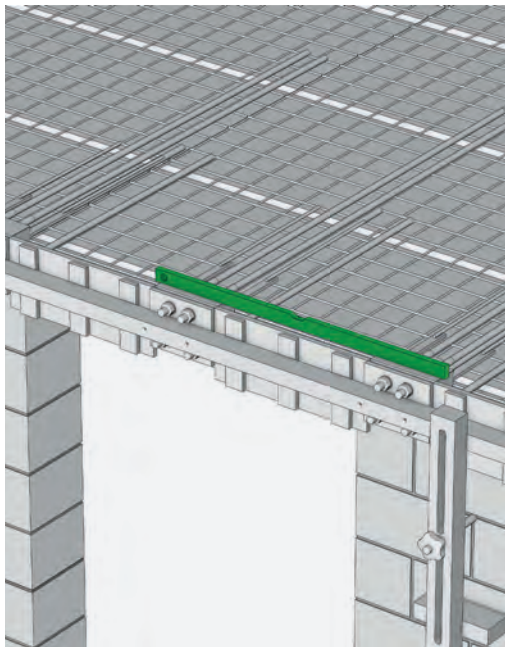


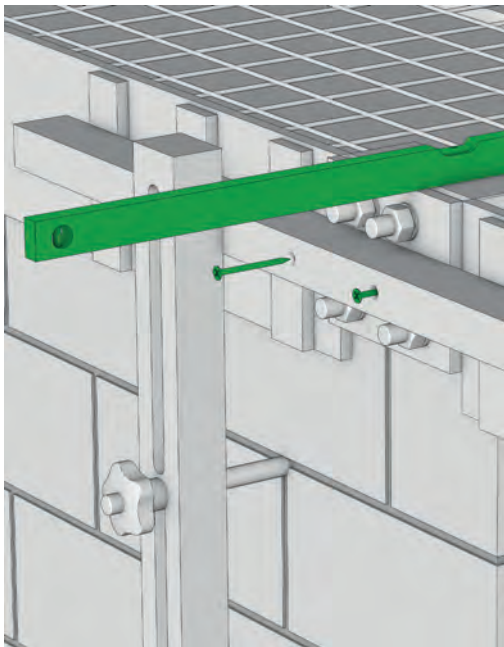
Step 1: Rohbau | *Structural work*

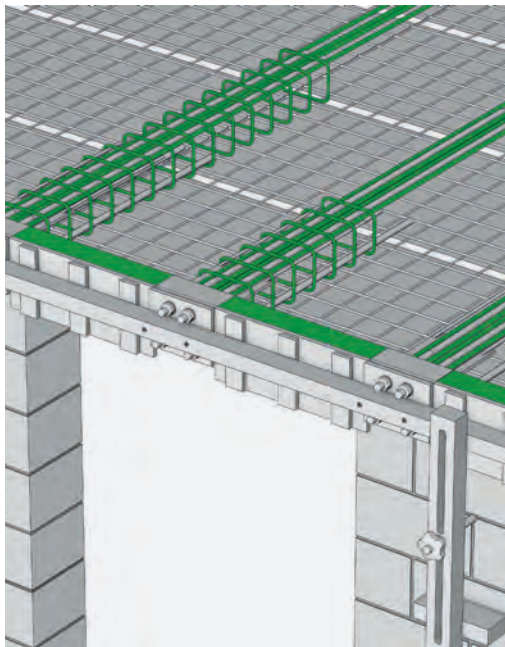


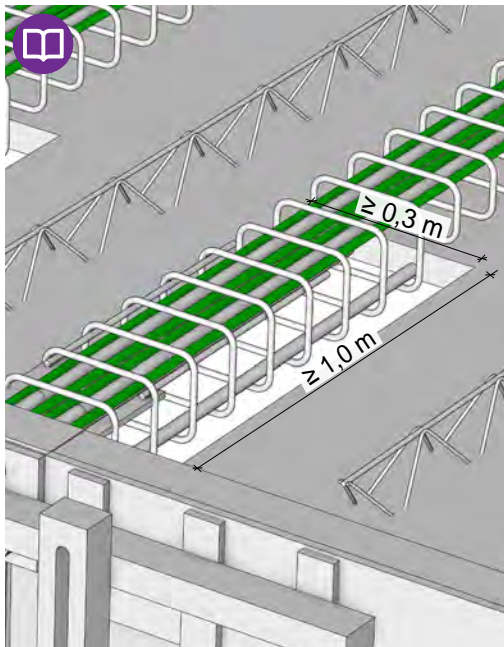




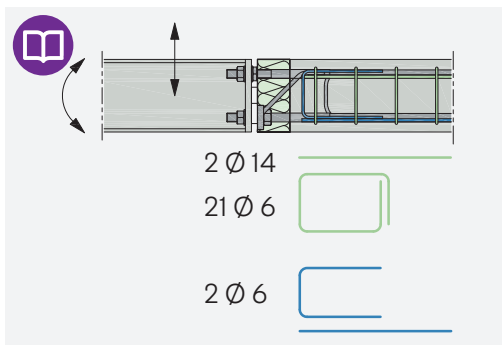
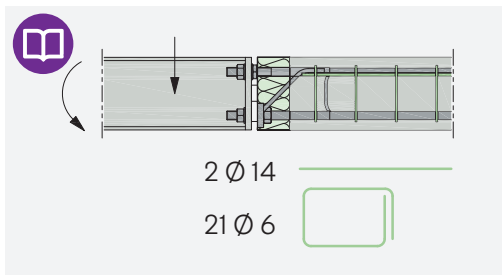


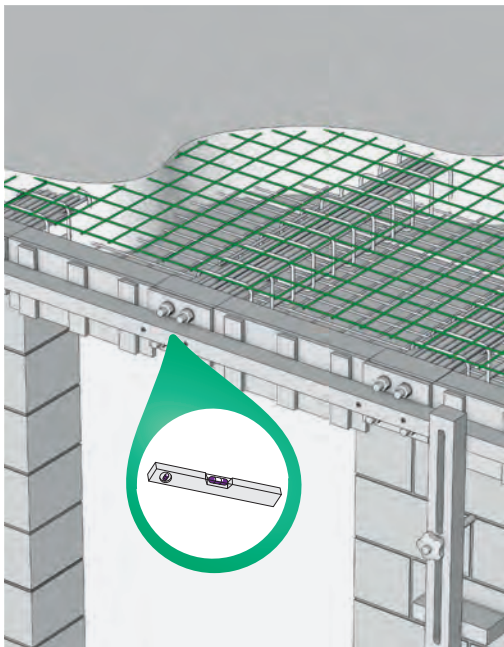












Irrtümer und technische Änderungen vorbehalten. Nachdruck sowie jegliche elektronische Vervielfältigung nur mit unserer schriftlichen Genehmigung. Mit Erscheinen dieser Drucksache verlieren alle vorhergehenden Unterlagen ihre Gültigkeit.

*Errors and technical modifications excepted. Reprinting and any electronic duplication only with our written permission. With the publication of this printed matter, all previous documents lose their validity.*

© PohlCon | PC-LIT-MA-IPSBM20-DE-EN | 03-2023 | 1. | 03-2023



Individuelle Unterstützung bei der  
Planung und Durchführung von Projekten:  
*Individual support in the planning and  
implementation of projects:*

**Anwendungstechnik /**  
**Application Technology**

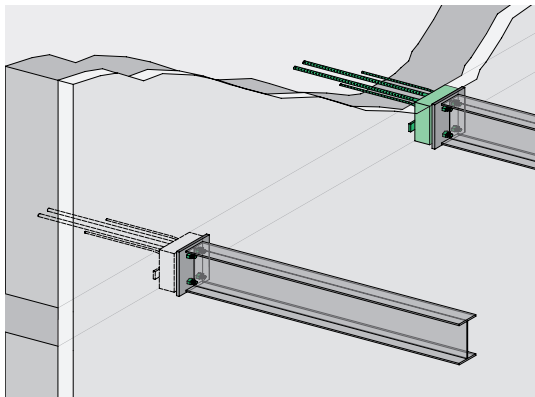
T +49 7742 9215-300

technik-hbau@pohlcon.com

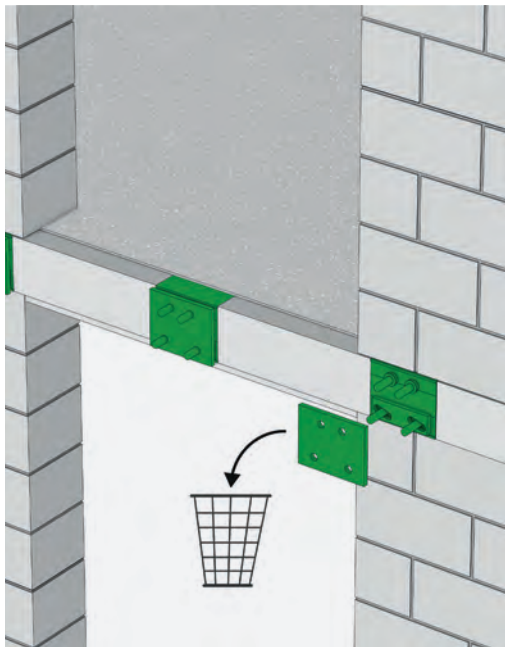
# ISOPRO<sup>®</sup> SBM 20

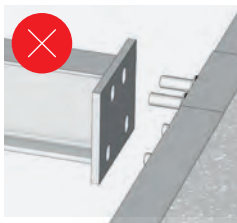
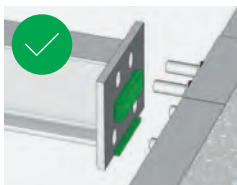
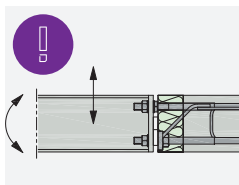
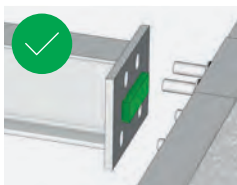
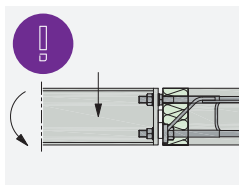
Einbauhinweise

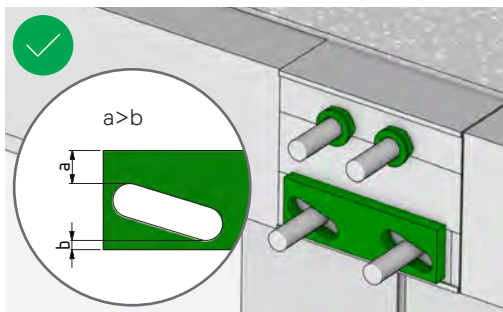
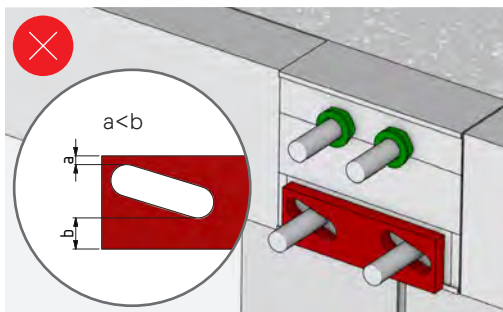
*Installation instructions*

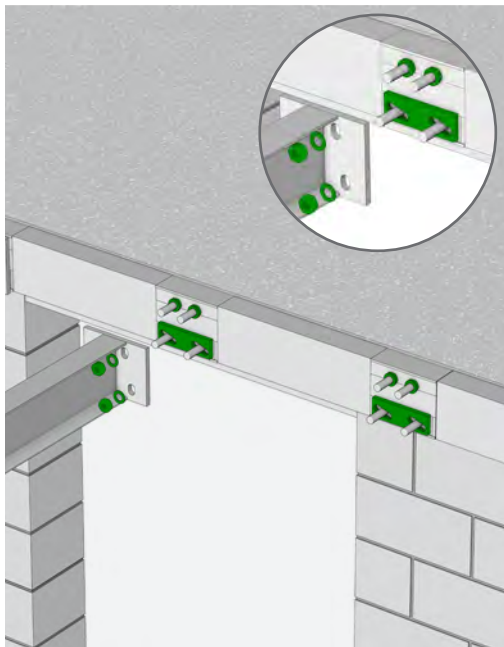


Step 2: Stahlbau | Steel construction

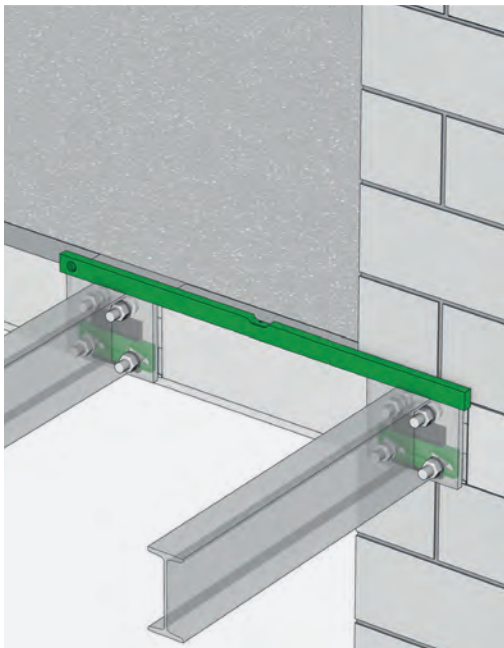


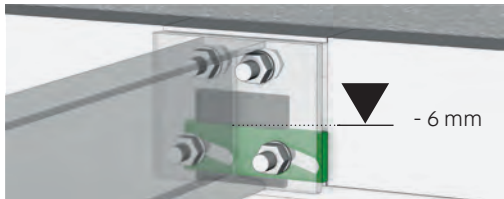
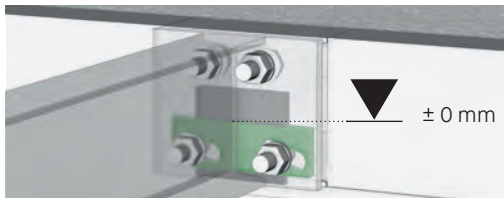


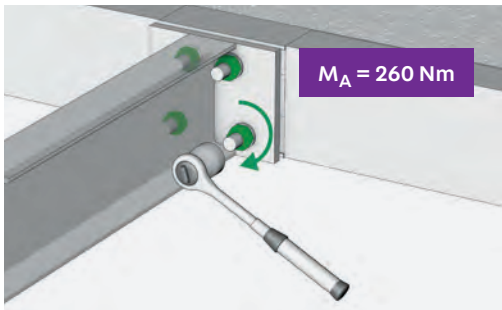
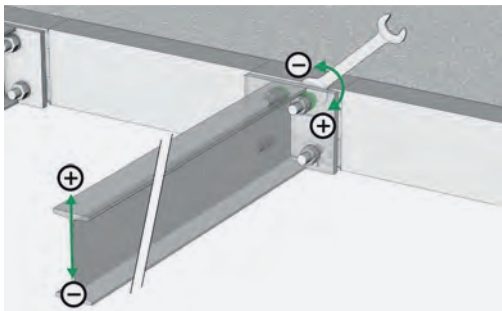












Irrtümer und technische Änderungen vorbehalten. Nachdruck sowie jegliche elektronische Vervielfältigung nur mit unserer schriftlichen Genehmigung. Mit Erscheinen dieser Drucksache verlieren alle vorhergehenden Unterlagen ihre Gültigkeit.

*Errors and technical modifications excepted. Reprinting and any electronic duplication only with our written permission. With the publication of this printed matter, all previous documents lose their validity.*

© PohlCon | PC-LIT-MA-IPSBM20-DE-EN | 03-2022 | 1. | 03-2023



Individuelle Unterstützung bei der  
Planung und Durchführung von Projekten:  
*Individual support in the planning and  
implementation of projects:*

**Anwendungstechnik /**  
***Application Technology***

T +49 7742 9215-300

technik-hbau@pohlcon.com