

BESTELLBLATT

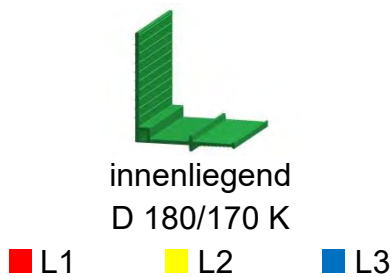
KUNEX® Klemmkonstruktion

BK33

Rev. 01 vom: 2023-03-13

Kunde:	Bauvorh.:
Kom.:	Bauteil:

Klemmfugenbänder nach DIN 18541-2



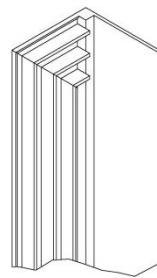
Abmessungen

- L1 = _____ mm
- Endausführung:** Verriegelung
 Verschluss
 Ohne
- L2 = _____ mm
- L3 = _____ mm
- Endausführung:** Verriegelung
 Verschluss
 ohne

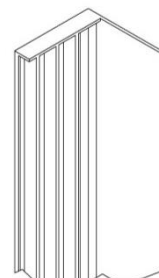
Anforderungen an das Fugenband

- bitumenverträglich (BV)
- nicht bitumenverträglich (NB)

Verriegelung
(Abbildung beispielhaft)



Verschluss
(Abbildung beispielhaft)



Anzahl

_____ Stück

Fertigungstoleranzen angelehnt an
DIN 16941 und DIN 18020 Tabelle 1:

Länge ≤ 3000mm = ± 15mm
Länge 3000mm – 6000mm = ± 20mm
Länge > 6000mm = ± 30mm

Hinweis:
Durch äußere Einflüsse wie z.B. Temperatur und
Lagerbedingungen sind Maßabweichungen von bis zu 3%
möglich.

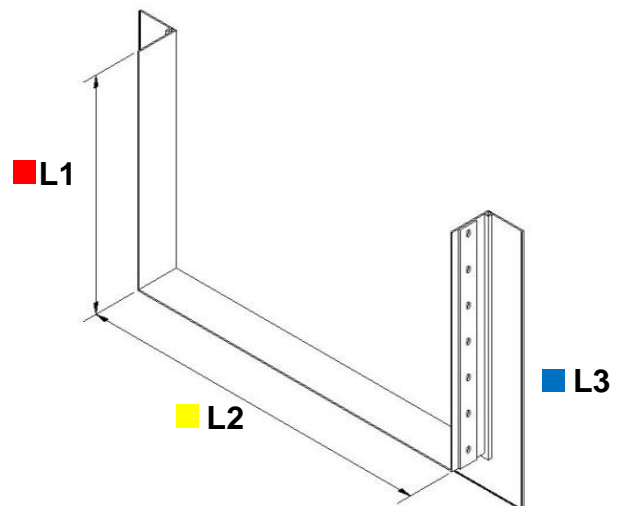
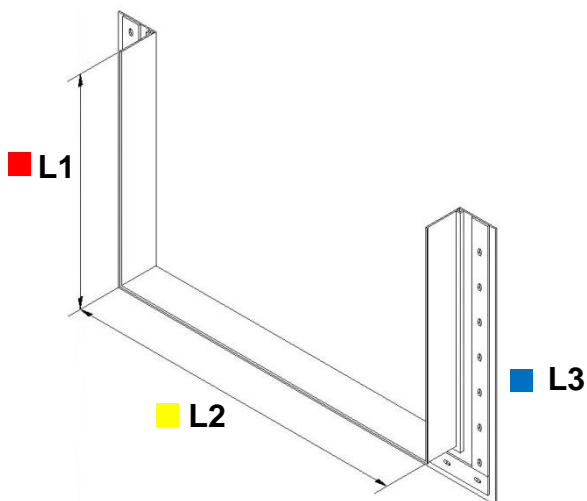
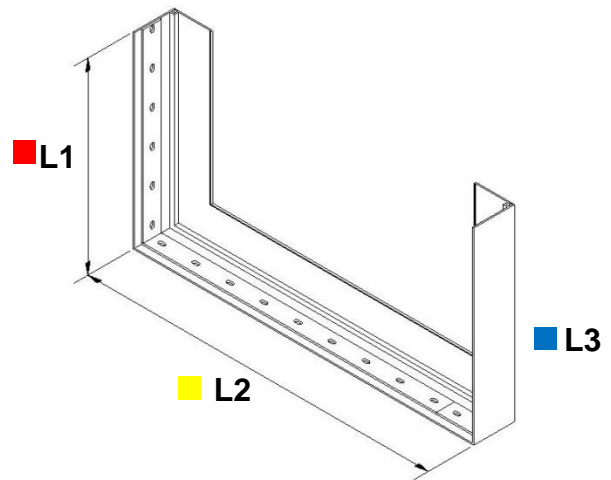
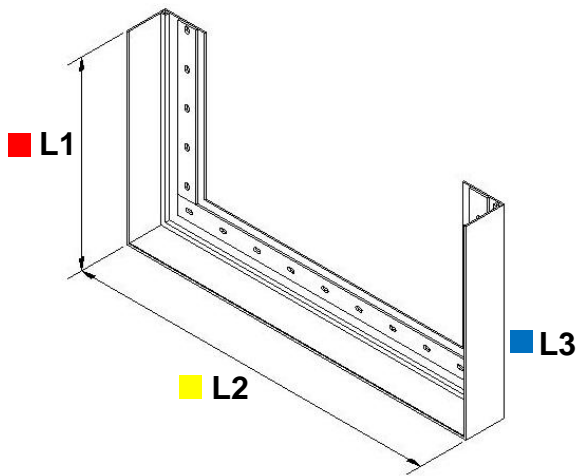
Bitte Fugenbandkonstruktion auf Seite 2 wählen

Von H-BAU Technik
auszufüllen (S.-Nr.)

BESTELLBLATT

KUNEX® Klemmkonstruktion

BK33



Freigegeben von _____ am: _____