

Allgemeines bauaufsichtliches Prüfzeugnis

Prüfzeugnis Nummer:

P-MPA-E-16-013

Gegenstand:

Kabelanlage mit integriertem Funktionserhalt der Funktionserhaltsklasse „E30“, „E60“ und „E90“ nach DIN 4102-12: 1998-11 entsprechend VVTB des Landes Nordrhein-Westfalen, Abschnitt C.4, lfd. Nr. C.4.9

Antragsteller:

Studer Cables AG
Herrenmattstraße 20

CH - 4658 Däniken

Ausstellungsdatum:

29.08.2022

Geltungsdauer von:

31.08.2022

Geltungsdauer bis:

30.08.2027

Aufgrund dieses allgemeinen bauaufsichtlichen Prüfzeugnisses ist das oben genannte Produkt im Sinne der Landesbauordnung anwendbar.

Dieses allgemeine bauaufsichtliche Prüfzeugnis umfasst 10 Seiten und 9 Anlagen.



1 Gegenstand und Anwendungsbereich

1.1 Gegenstand

1.1.1

Das allgemeine bauaufsichtliche Prüfzeugnis gilt für die Herstellung und Anwendung von Kabelanlagen, die den Funktionserhaltungsklassen E30 bis E90 nach DIN 4102-12 (Ausgabe 11/1998) angehören.

1.1.2

Die Kabelanlage besteht aus Kabelbauarten laut Tabelle 2 und gemäß Abschnitt 2.1 in den Verlegearten nach Tabelle 1 und gemäß Abschnitt 2.2 mit den Klassifizierungen nach Tabelle 2

Tabelle 1: Verlegearten

Lfd. Nr.	Hersteller	Befestigungssystem	Anzahl Notlaufkabel	Befestigungsabstand [mm]	Belastung [kg/m]	Nenngrösse [mm]	Abschnitt
1	Pohlcon GmbH	Kabelrinne 1	≥ 1	≤ 1500	≤ 20	60 x 400 x 0,88	2.2.1
2	Pohlcon GmbH	Kabelrinne 2	≥ 1	≤ 1500	≤ 20	60 x ≤300 x 0,75	2.2.2
3	Pohlcon GmbH	Kabelrinne 2	≥ 1	≤ 1500	≤ 20	60 x 300 x 0,75	2.2.2



Tabelle 2: Klassifizierung von Kabelbauarten auf Kabeltragkonstruktionen an Decken oder Wänden gemäß DIN 4102-12

Kabelbauart: Bezeichnung lt. Angaben des Kabelherstellers Studer Cables AG BETAflam	Verlegeart (lfd. Nummer Ta- belle 1)	Dimension: Aderzahl x Leiter- querschnitt [n x mm ²] bzw. Paarzahl [n x 2 x Durchmesser]	Klassifizierung: gemäß DIN 4102-12: 1998-11
(N)HXH FE180 / E30-E60 S (VDE Reg. Nr. 8849)	2	≥ n x 1,5	E30
	1	≥ n x 1,5	E30
(N)HXH FE180 / E30-E60 (VDE Reg. Nr. 9803)	2	≥ n x 1,5	E30
	1	≥ n x 16	E30
(N)HXCH FE180 / E30-E60 (VDE Reg. Nr. 9803)	2	≥ n x 1,5/1,5	E30
	1	≥ n x 1,5/1,5	E30
(N)HXH FE180 / E90 (VDE Reg. Nr. 9803)	1	≥ n x 1,5	E90
	3	≥ n x 1,5	E90
(N)HXCH FE180 / E90 (VDE Reg. Nr. 9803)	1	≥ n x 1,5/1,5	E90
	3	≥ n x 1,5/1,5	E90
	2	4 x 50/25	E90
JE-HH FE180/E30 S (VDE Reg. Nr. 8619)	1	n x 2x ≥ 0,8	E60
	2	n x 2x ≥ 0,8	E30
JE-H(St)H FE180/E30 S (VDE Reg. Nr. 8447)	1	n x 2x ≥ 0,8	E30
	2	n x 2x ≥ 0,8	E30
JE-H(St)H FE180/E30-E90 (VDE Reg. Nr. 9593)	1	n x 2x ≥ 0,8	E90
	3	n x 2x ≥ 0,8	E90
	2	n x 2x ≥ 0,8	E30
JE-H(St)HRH FE180/E30-E90 (VDE Reg. Nr. 8238)	2	n x 2x ≥ 0,8	E30
	1	n x 2x ≥ 0,8	E30



1.2 Anwendungsbereich

1.2.1

Der Anwendungsbereich ist auf Kabel mit Nennspannungen ≤ 1 kV beschränkt.

1.2.2

Der Funktionserhalt der Kabelanlagen darf über den Klassifizierungszeitraum durch umgebende Bauteile nicht negativ beeinflusst werden.

1.2.3

Eine mögliche Funktionsbeeinträchtigung der Elektrokabel infolge thermisch bedingter Widerstandserhöhung der Leiter wird bei der Klassifizierung nicht berücksichtigt.

1.2.4

Alle Maße in mm

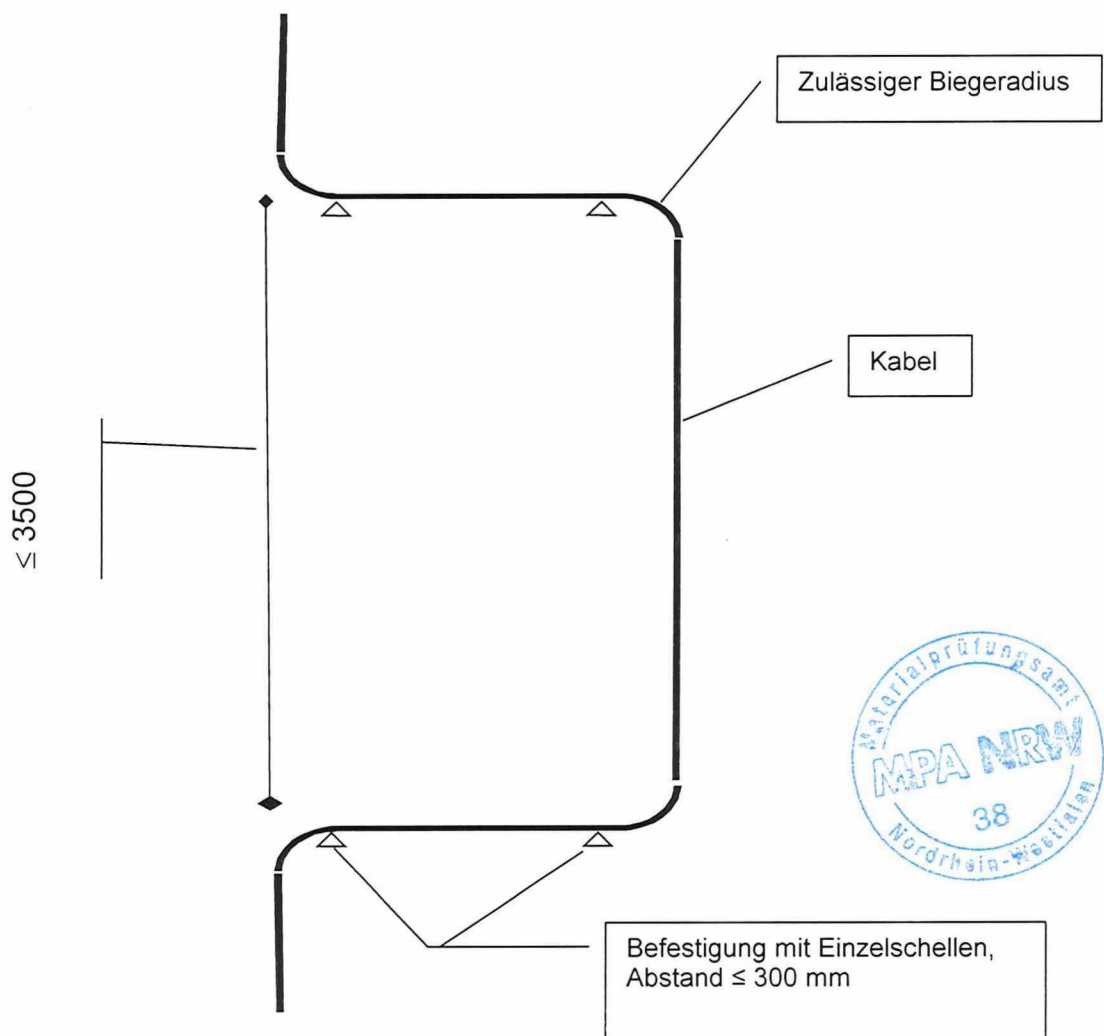


Abb. 1: Beispiel für eine wirksame Abstützung bei vertikaler Steigetrasse

Die Klassifizierung gilt auch für entsprechende schräge bzw. vertikale Kabelanlagen (z.B. Steigetrassen). Dies gilt jedoch nur, wenn die Kabelanlagen im Übergangsbereich vertikal-horizontal, unterstützt werden, damit ein Abknicken bzw. Abrutschen der Kabelanlagen an Kanten verhindert wird. Bei durchgehenden Steigetrassen gilt die Klassifizierung nur, wenn eine wirksame Unterstützung (Abstand $a \leq 3500$ mm, s. Abb. 1) der Kabel erfolgt.

1.2.5

Eine Kombination unterschiedlicher Verlegearten ist zulässig.



1.2.6

Soweit weitere Anforderungen gestellt werden, sind diese gesondert nachzuweisen.

1.2.7

Der Antragsteller erklärt, dass in den Kabelanlagen keine Produkte verwendet werden, die der Gefahrstoffverordnung, der Chemikalienverbotsverordnung oder der FCKW-Halon-Verbotsverordnung unterliegen bzw. dass er Auflagen aus den o.a. Verordnungen (insbesondere der Kennzeichnungspflicht) einhält.

Weiterhin erklärt der Antragsteller, dass - sofern für den Handel und das Inverkehrbringen oder die Anwendung Maßnahmen im Hinblick auf die Hygiene, den Gesundheitsschutz oder den Umweltschutz zu treffen sind - diese vom Auftraggeber veranlasst bzw. in der erforderlichen Weise bekanntgemacht werden.

Die Prüfstelle hat daraufhin keinen Anlass gesehen, die Auswirkungen der Bauart auf den Gesundheits- und Umweltschutz zu überprüfen.

2. Bestimmungen für die Ausführung

Die Kabelanlage ist in ihrer Bauart entsprechend den nachfolgenden Detailangaben auszuführen (insbesondere deren Abmessungen, Werkstoff etc.).

Weitere Einzelheiten über den konstruktiven Aufbau der Kabelanlage und der verwendeten Einzelteile sind im MPA NRW hinterlegt.

2.1 Kabelbauart

Die Kabel der Herstellerbezeichnung „STUDERCABLES.COM SWITZERLAND (Herstelljahr)“ mit einer gültigen VDE-Approbation und der Bezeichnung „BETAflam (N)HXH FE180/E30-E60“, „BETAflam (N)HXH FE180/E30-E60 S“, „BETAflam (N)HXCH FE180/E30-E60“, „BETAflam (N)HXH FE180/E90“ und „BETAflam (N)HXCH FE180/E90“ sowie „BETAflam JE-H(St)H FE180/E30“, „BETAflam JE-H(St)H FE180/E30 S“, „BETAflam JE-HH FE180/E30 S“,

„JE-H(St)H FE180/E30-E90“, und „BETAflam JE-H(St)HRH FE180/E30-E90“ sind in den nachfolgend beschriebenen Verlegearten auf den beschriebenen Tragkonstruktionen zu verlegen. Der konstruktive Aufbau der Kabelbauarten ist bei der MPA NRW hinterlegt.

Bei der Verlegung der Kabel ist der vom Hersteller vorgegebene Mindestbiegeradius einzuhalten.

2.2 Tragkonstruktion

2.2.1 Kabelrinne 1 (max. Breite 400 mm)

Bezeichnung der Tragkonstruktion	Kabelrinne ohne Abhängung an der Konsolenspitze
Hersteller der Tragkonstruktion	Pohlcon GmbH
Befestigung	an der Decke, an der Wand
Stützabstand	≤ 1500 mm
Gesamtbelastung	≤ 20 kg/m
Kabelrinne	RG-BS 60-40 = 400mm breit Stahl verzinkt auf der Konsole mit je zwei Schrauben und Muttern M6 befestigt
Stossstellenverbindung	Rinnenverbinder RGV-BS 60.. und Verbindungsbleche VB-BS... mit Schrauben und Muttern M6 in den Holmen und am Boden der Rinnen
Konsole	KWMS 010 F, 020 F, ... bis 040 F, Stahl verzinkt
Auflageverstärkung	ALS-BS
Bei Abhängekonstruktion zusätzlich	
Hängestiel	KDU 60... (≤ 1000 mm lang) Stahl verzinkt
Hängestielbefestigung	Zwei bauaufsichtlich zugelassene Dübel, oder Durchsteckmontage mit Gewindestangen und Muttern ≥M12
Konsolenbefestigung am Hängestiel	mit Schrauben und Muttern M10



2.2.2 Kabelrinne 2 (max. Breite 300 mm)

Bezeichnung der Tragkonstruktion	Kabelrinne ohne Abhängung an der Konso- lenspitze
Hersteller der Tragkonstruktion	Pohlcon GmbH
Befestigung	an der Decke, an der Wand
Stützabstand	≤ 1500 mm
Gesamtbelastung	≤ 20 kg/m
Kabelrinne	RG 60-10, ... bis RG 60-30 ≤ 300mm breit Stahl verzinkt auf der Konsole mit je zwei Schrauben und Muttern M6 befestigt
Stosstellenverbindung	Rinnenverbinder RGV-BS 60.. und Verbin- dungsbleche VB-BS... mit Schrauben und Muttern M6 in den Hol- men und am Boden der Rinnen
Konsole	KWMS 010 F, 020 F, ... bis 030 F, Stahl verzinkt
Auflageverstärkung	ALS-BS
Bei Abhängekonstruktion zusätzlich	
Hängestiel	KDU 57.../ KDU 60... (≤ 1000 mm lang) Stahl verzinkt
Hängestielbefestigung	Zwei bauaufsichtlich zugelassene Dübel, oder Durchsteckmontage mit Gewindestan- gen und Muttern ≥M12
Konsolenbefestigung am Hängestiel	mit Schrauben und Muttern M10

2.3 Kabeltragekonstruktionen

Die Kabeltragekonstruktion muss aus Stahl (min. der Güte S 235, s. Anlage 1) bestehen. Die Kabeltragkonstruktionen bzw. Schellen dürfen mit Kunststoffen oder Brandschutzfarbe bis zu einer Schichtdicke von 1,5 mm beschichtet sein.

2.3.1

Farbbeschichtungen und -lackierungen mit handelsüblichen Schichtdicken bis 150 µm sind zulässig.

Dabei sind folgende Randbedingungen zu beachten:

Die Abhänger der Decken- bzw. Wandkonstruktion sind aus Stahl entsprechend Abschnitt 2.2 herzustellen; die Abhänger und sonstige zugbeanspruchte Bauteile sind so zu dimensionieren, dass ihre rechnerische Zugspannung nicht größer als 9 N/mm² (Klassifizierungen „E30“ und „E60“) bzw. nicht größer als 6 N/mm² (Klassifizierung „E90“) gemäß Tabelle 11.1 von DIN 4102-4:2016-05, ist.



Die Hängestiele bzw. Ausleger sind mit für den entsprechenden Untergrund geeigneten Stahldübeln an der Massivdecke bzw. –wand zu befestigen.

Dübel müssen den Angaben gültiger allgemeiner bauaufsichtlicher Zulassungen des Deutschen Instituts für Bautechnik, Berlin, entsprechen und darüber hinaus doppelt so tief wie im Zulassungsbescheid angegeben – mindestens jedoch 6 cm tief - eingebaut werden, sofern in der Zulassung nichts anderes ausgesagt wird; die rechnerische Zugbelastung je Dübel darf 500 N nicht überschreiten, vgl. DIN 4102-4:2016-05. Alternativ dürfen Dübel verwendet werden, deren brandschutztechnische Eignung mit einer allgemeinen bauaufsichtlichen Zulassung oder einem allgemeinen bauaufsichtlichen Prüfzeugnis nachgewiesen ist. Sie sind entsprechend den Vorgaben in der allgemeinen bauaufsichtlichen Zulassung bzw. im allgemeinen bauaufsichtlichen Prüfzeugnis einzubauen.

Das allgemeine bauaufsichtliche Prüfzeugnis gilt nur, wenn

- die Kabel bzw. Leitungen ohne Verbindungselemente ausgeführt werden,
- die Verbindungselemente der Kabelrinne entsprechend den geprüften Konstruktionen ausgeführt werden,
- sichergestellt ist, dass die Kabelanlagen mit integriertem Funktionserhalt in ihrer Funktionserhaltsklasse durch umgebende Bauteile nicht negativ beeinträchtigt werden.

2.3.2

Bei Mischbelegung auf Kabeltragkonstruktionen können „Kabel mit integriertem Funktionserhalt“ und Kabel (z.B. PVC-Kabel), an die keine brandschutztechnischen Anforderungen gestellt werden, gemeinsam verlegt werden. Die Verlegung der Kabel auf den Tragsystemen muss dann so erfolgen, dass eine Überlagerung und gegenseitige Beeinflussung verhindert wird. Die Belastungsgrenzen der Kabeltragsysteme nach Tabelle 1 sind einzuhalten.

Die bei der Planung und Verlegung von Kabelanlagen mit integriertem Funktionserhalt mitgeltenden Normen bleiben hiervon unberührt.



2.4 Kennzeichnung

2.4.1 Kabelbauarten

Das Kabel muss eine VDE-Approbaton aufweisen und ist gemäß den VDE-Bestimmungen zu kennzeichnen.

2.4.2 Kabelanlage mit integriertem Funktionserhalt

Jede Kabelanlage ist mit einem Schild bzw. einem Aufkleber dauerhaft zu kennzeichnen, das an der Kabeltragekonstruktion zu befestigen ist und folgende Angaben enthalten muss:

- Name des Unternehmers, der die Kabelanlage mit integriertem Funktionserhalt hergestellt hat,

- Kabelanlage mit integriertem Funktionserhalt „E 90“ bzw. „E60“ bzw. „E30“ gemäß DIN 4102-12:1998-11,
- Allgemeines bauaufsichtliches Prüfzeugnis Nr. P-MPA-E-16-013 vom 29.08.2022, MPA Erwitte,
- Inhaber des allgemeinen bauaufsichtlichen Prüfzeugnisses Studer Cables AG, Herrenmattstraße 20, CH 4658 Däniken am Rhein und
- Herstellungsjahr

3 Übereinstimmungsnachweis

Die in diesem allgemeinen bauaufsichtlichen Prüfzeugnis aufgeführte Bauart bedarf des Nachweises der Übereinstimmung (Übereinstimmungsnachweis) nach den Vorgaben der VVTB des Landes Nordrhein-Westfalen (Ifd. Nr. C.4.9). Danach muss eine Übereinstimmungserklärung des Herstellers (Unternehmers) erfolgen.

Der Unternehmer, der die Kabelanlage herstellt, muss gegenüber dem Auftraggeber eine schriftliche Übereinstimmungserklärung ausstellen, mit der er bescheinigt, dass die von ihm ausgeführte Kabelanlage den Bestimmungen dieses allgemeinen bauaufsichtlichen Prüfzeugnisses entspricht.

4 Rechtsgrundlage

Dieses allgemeine bauaufsichtliche Prüfzeugnis wird aufgrund des § 17 III der Bauordnung für das Land Nordrhein-Westfalen (BauO NW) in der Fassung vom 21.07.2018, zuletzt geändert am 14.09.2021, in Verbindung mit der VVTB des Landes Nordrhein-Westfalen erteilt. In den Landesbauordnungen der übrigen Bundesländer sind entsprechende Rechtsgrundlagen enthalten.

5 Rechtsbehelfsbelehrung

Gegen diesen Bescheid kann innerhalb eines Monats nach seiner Bekanntgabe Klage bei dem Verwaltungsgericht Gelsenkirchen, Bahnhofsvorplatz 3, 45879 Gelsenkirchen schriftlich oder zur Niederschrift des Urkundsbeamten der Geschäftsstelle dieses Gerichts erhoben werden. Die Klage muss den Kläger, den Beklagten und den Gegenstand des Klagebegehrens bezeichnen und soll einen bestimmten Antrag enthalten. Die zur Begründung dienenden Tatsachen und Beweismittel sollen angegeben, der angefochtene Bescheid soll in Urschrift oder in Abschrift beigelegt werden. Der Klage sollen Abschriften für die übrigen Beteiligten beigelegt werden.



6 Allgemeine Hinweise

Mit dem allgemeinen bauaufsichtlichen Prüfzeugnis ist die Verwendbarkeit des Bauprodukts/Anwendbarkeit der Bauart im Sinne der Landesbauordnungen nachgewiesen.

Das allgemeine bauaufsichtliche Prüfzeugnis ersetzt nicht die für die Durchführung von Bauvorhaben gesetzlich vorgeschriebenen Genehmigungen, Zustimmungen und Bescheinigungen.

Das allgemeine bauaufsichtliche Prüfzeugnis wird unbeschadet der Rechte Dritter, insbesondere privater Schutzrechte, erteilt.

Hersteller und Vertreiber des Bauprodukts/der Bauart haben unbeschadet weiter gehender Regelungen in den „Besonderen Bestimmungen“ dem Verwender des Bauprodukts/der Bauart Kopien des allgemeinen bauaufsichtlichen Prüfzeugnisses zur Verfügung zu stellen und darauf hinzuweisen, dass das allgemeine bauaufsichtliche Prüfzeugnis an der Verwendungsstelle vorliegen muss. Auf Anforderung sind den beteiligten Behörden Kopien des allgemeinen bauaufsichtlichen Prüfzeugnisses zur Verfügung zu stellen.

Das allgemeine bauaufsichtliche Prüfzeugnis darf nur vollständig vervielfältigt werden. Eine auszugsweise Veröffentlichung bedarf der Zustimmung der Prüfstelle. Texte und Zeichnungen von Werbeschriften dürfen dem allgemeinen bauaufsichtlichen Prüfzeugnis nicht widersprechen. Übersetzungen des allgemeinen bauaufsichtlichen Prüfzeugnisses müssen den Hinweis

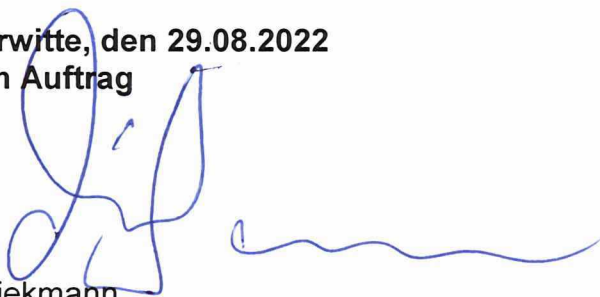
"Vom Materialprüfungsamt NRW nicht geprüfte Übersetzung der deutschen Originalfassung" enthalten.

Das allgemeine bauaufsichtliche Prüfzeugnis wird widerruflich erteilt. Die Bestimmungen des allgemeinen bauaufsichtlichen Prüfzeugnisses können nachträglich ergänzt und geändert werden, insbesondere, wenn technische Erkenntnisse dies erfordern.

Die Prüfberichte für dieses Allgemeine bauaufsichtliche Prüfzeugnis sind vom Auftraggeber dem MPA NRW mitgeteilt worden.

Erwitte, den 29.08.2022

Im Auftrag



Diekmann

Leiter der Prüfstelle



Muster für
Übereinstimmungserklärung

- Name und Anschrift des Unternehmens, der die Kabelanlage mit integriertem Funktionserhalt erstellt hat
- Baustelle bzw. Gebäude:
- Datum der Herstellung:
- Geforderte Funktionserhaltsklasse der Kabelanlage (n) mit integriertem Funktionserhalt: „E ...“

Hiermit wird bestätigt, daß die Kabelanlage (n) mit integriertem Funktionserhalt der Funktionserhaltsklasse „E ...“ hinsichtlich aller Einzelheiten fachgerecht und unter Einhaltung aller Bestimmungen des allgemeinen bauaufsichtlichen Prüfzeugnisses Nr. P-MPA-E-16-013 des MPA NRW vom 29.08.2022 hergestellt und eingebaut wurde(n).

Für die nicht vom Unterzeichner selbst hergestellten Bauprodukte oder Einzelteile (z.B. Kabelbauarten) wird dies hiermit ebenfalls bestätigt aufgrund

- der vorhandenen Kennzeichnung der Teile entsprechend den Bestimmungen des allgemeinen bauaufsichtlichen Prüfzeugnisses *)
- eigener Kontrollen *)
- entsprechender schriftlicher Bestätigungen der Hersteller der Bauprodukte oder Teile, die der Unterzeichner zu seinen Akten genommen hat *)

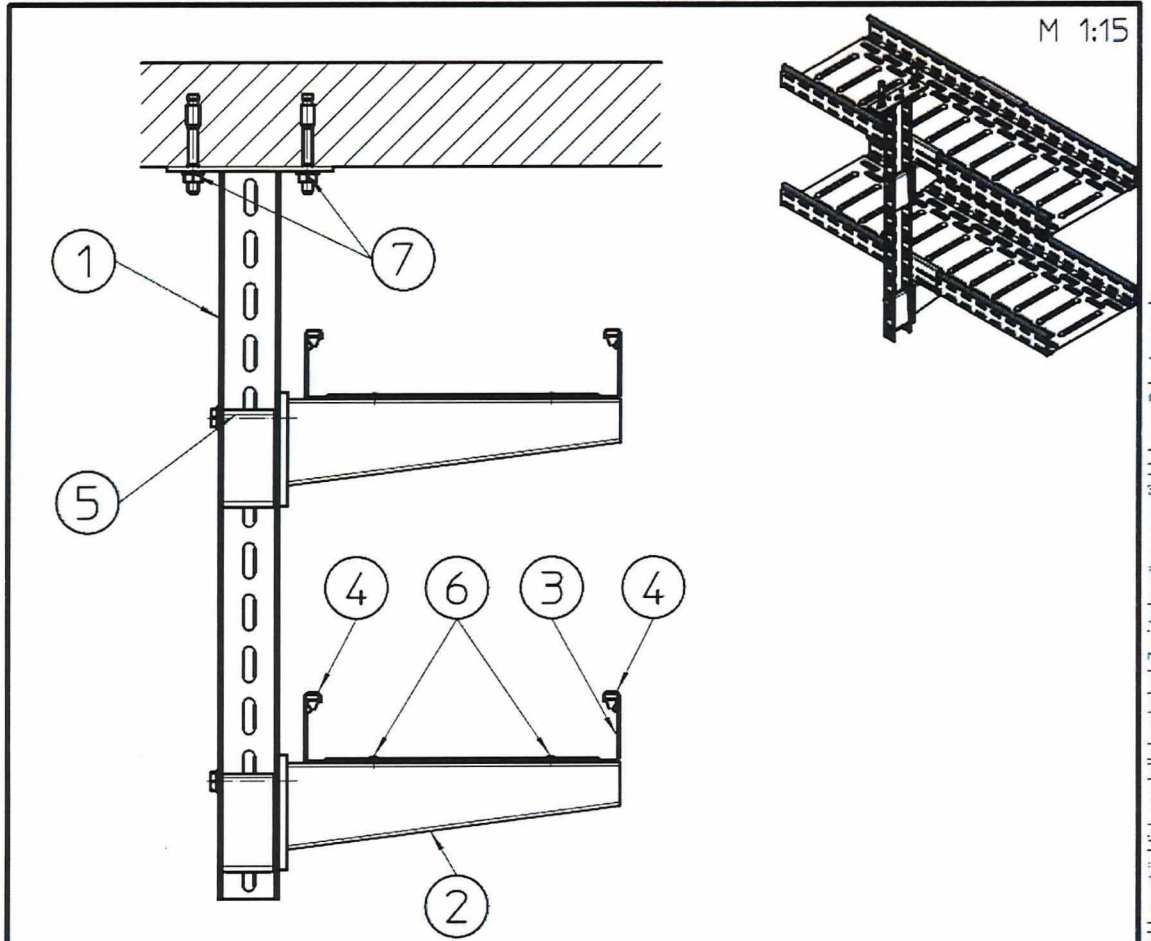
Ort, Datum

Stempel und Unterschrift

(Diese Bescheinigung ist dem Bauherrn zur Weitergabe an die zuständige Bauaufsichtsbehörde auszuhändigen)

*) Nichtzutreffendes streichen





7	2	Befestigungsmittel mit brandschutztechnischem Nachweis		
6	4	Klemmbefestigungsset	KLR	
5	2	Stützstück	KHUSS 60	
4	4	Auflagestütze	ALS-BS	
3	2	Kabelrinne	RG-BS 60-XX	alte Bezeichnung RG 60-XX
2	2	Wand-/Stielkonsole	KWMS XX	
1	1	Konshalter	KDU 57-XX	

Pos.	Stück	Benennung	Kurzbezeichnung/Norm	Bemerkung
------	-------	-----------	----------------------	-----------

a	Zeichnung überarbeitet, Artikelbezeichnung von RG 60-XX in RG-BS 60-XX geändert			016348	14.06.2022	S.Kr
---	---	--	--	--------	------------	------

Rev./rev.	Änderung / modification	ÄN-Nr.	Datum/date	Name /name
-----------	-------------------------	--------	------------	------------

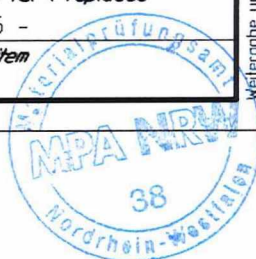
Werkstoff (Beschichtung) / material (coating)	gez. / drawn 07.10.2015 Z. Kalayci	 PUK G H PohlCon GmbH 030 68283-04 www.pohlcon.com
	gepr. / checked	
	Freigabe / approved	

Gewicht / weight	PUK	Sonderkonstruktion	A4_SK_PC	Zeichnungs-Nr./ drawing-no ROG25	a
------------------	-----	--------------------	----------	-------------------------------------	---

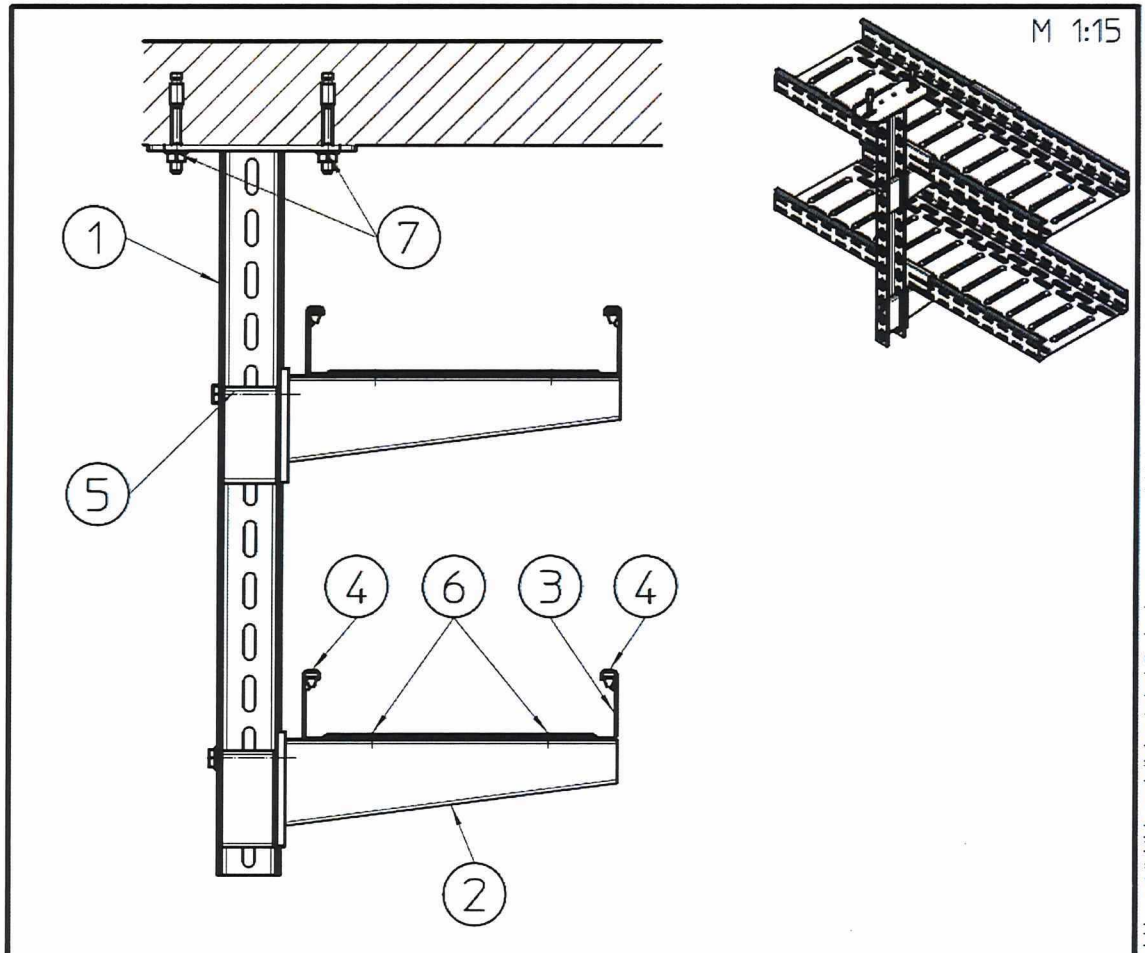
Toleranz / tolerance	Kabelrinnen - Deckenabhängung			Ersatz für / replaced ROG25 -
	KDU 57 + KWMS + RG-BS 60 + ALS-BS + KHUSS 60			Tell / item

Maßstab / scale	1:6
-----------------	-----

Schutzvermerk nach DIN ISO 16016 beachten, Technische Änderungen vorbehalten.

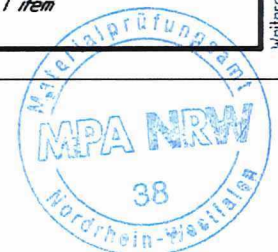


Weitergabe und Vervielfältigung dieser Zeichnung, sowie Verwertung oder Mitteilung ihres Inhaltes sind, soweit nicht ausdrücklich gestattet, verbietet! Zuwiderhandlung verpflichtend zum Schadenersatz.



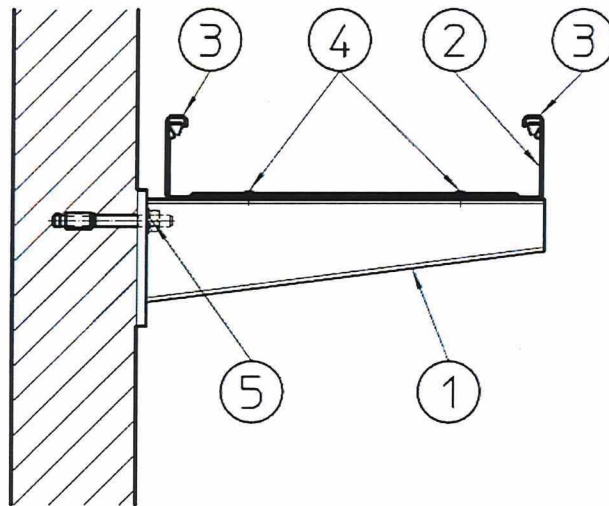
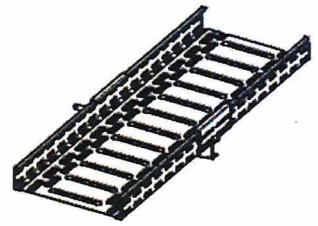
7	2	Befestigungsmittel mit brandschutztechnischem Nachweis		
6	4	Klemmbefestigungsset	KLR	
5	2	Stützstück	KHUSS 60	
4	4	Auflagestütze	ALS-BS	
3	2	Kabelrinne	RG-BS 60-XX	alte Bezeichnung RG 60-XX
2	2	Wand-/Stielkonsole	KWMS XX	
1	1	Konsolhalter	KDU 60-XX	
Pos.	Stück	Benennung	Kurzbezeichnung/Norm	Bemerkung
a		Zeichnung überarbeitet, Artikelbezeichnung von RG 60-XX in RG-BS 60-XX geändert		016350 14.06.2022 S.Kr
Rev./rev.	Änderung / modification			ÄN-Nr. Datum/date Name /name
Werkstoff (Beschichtung) / material (coating)		gez. / drawn 19.09.2016 C. Lorenz		 PohlCon GmbH 030 68283-04 www.pohlcon.com Zeichnungs-Nr./drawing-no ROG31 a Ersatz für / replaced ROG31 - Teil / item
		gepr. / checked		
		Freigabe / approved		
Gewicht / weight	PUK	Sonderkonstruktion	A4_SK_PC	
Toleranz / tolerance	Kabelrinnen - Deckenabhängung			
	KDU 60 + KWMS + RG-BS 60 + ALS-BS + KHUSS 60			
Maßstab / scale	1:6			

Schutzvermerk nach DIN ISO 16016 beachten. Technische Änderungen vorbehalten.



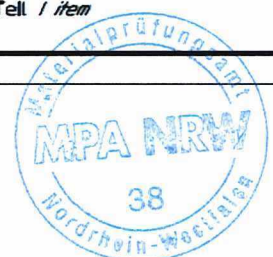
Weitergabe und Vervielfältigung dieser Zeichnung, sowie Verwertung oder Mitteilung ihres Inhaltes sind soweit nicht ausdrücklich gestattet, verboten! Zuwiderhandlung verpflichtend zum Schadenersatz.

M 1:15

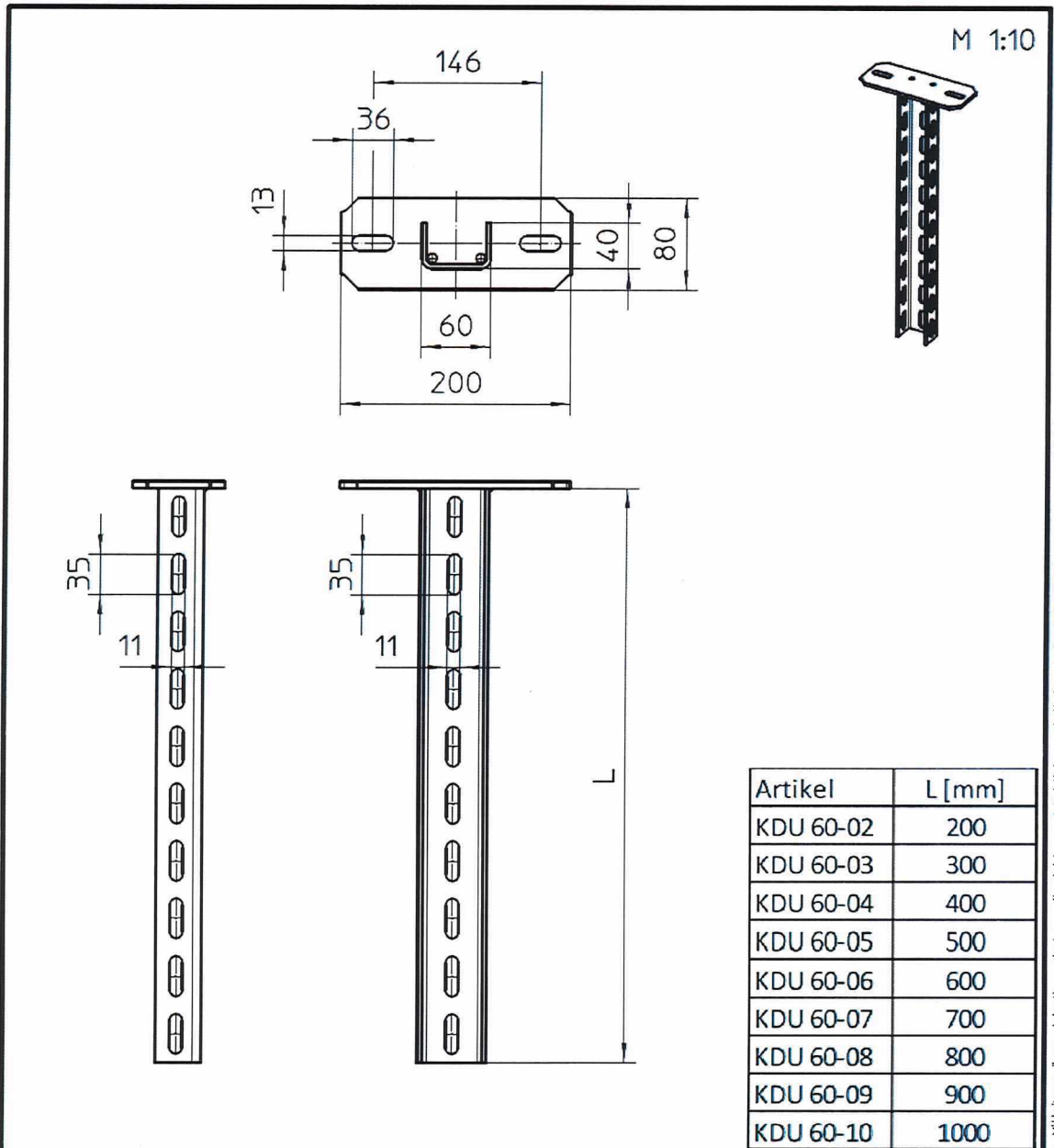


5	1	Befestigungsmittel mit brandschutztechnischem Nachweis		
4	2	Klemmbefestigungsset	KLR	
3	2	Auflagestütze	ALS-BS	
2	1	Kabelrinne	RG-BS 60-XX	alte Bezeichnung RG 60-XX
1	1	Wand-/Stielkonsole	KWMS XX	
Pos./Stück	Benennung		Kurzbezeichnung/Norm	Bemerkung
b	Zeichnung überarbeitet, Artikelbezeichnung von RG 60-XX in RG-BS 60-XX geändert		016351	14.06.2022 S.Kr
a			010928	19.09.2016 C.Lo
Rev./rev.	Änderung / modification			ÄN-Nr. Datum/date Name /name
Werkstoff (Beschichtung) / material (coating)		gez. / drawn 08.10.2015 Z. Kalayci	 PohlCon GmbH 030 68283-04 www.pohlcon.com	
		gepr. / checked		
		Freigabe / approved		
Gewicht / weight		PUK	Sonderkonstruktion	A4_SK_PC
Toleranz / tolerance		Kabelrinnen - Wandmontage		
		KWMS + RG-BS 60 + ALS-BS		
Maßstab / scale		1:5		
		Zeichnungs-Nr. / drawing-no ROG26 b		
		Ersatz für / replaced ROG26 a		
		Teil / item		

Schutzvermerk nach DIN ISO 16016 beachten, Technische Änderungen vorbehalten.



Weitergabe und Vervielfältigung dieser Zeichnung, sowie Verwertung oder Mitteilung ihres Inhaltes sind, soweit nicht ausdrücklich gestattet, vorbehalten. Zuwiderhandlung verpflichtet zum Schadenersatz.

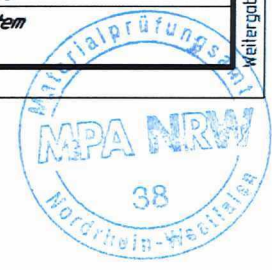


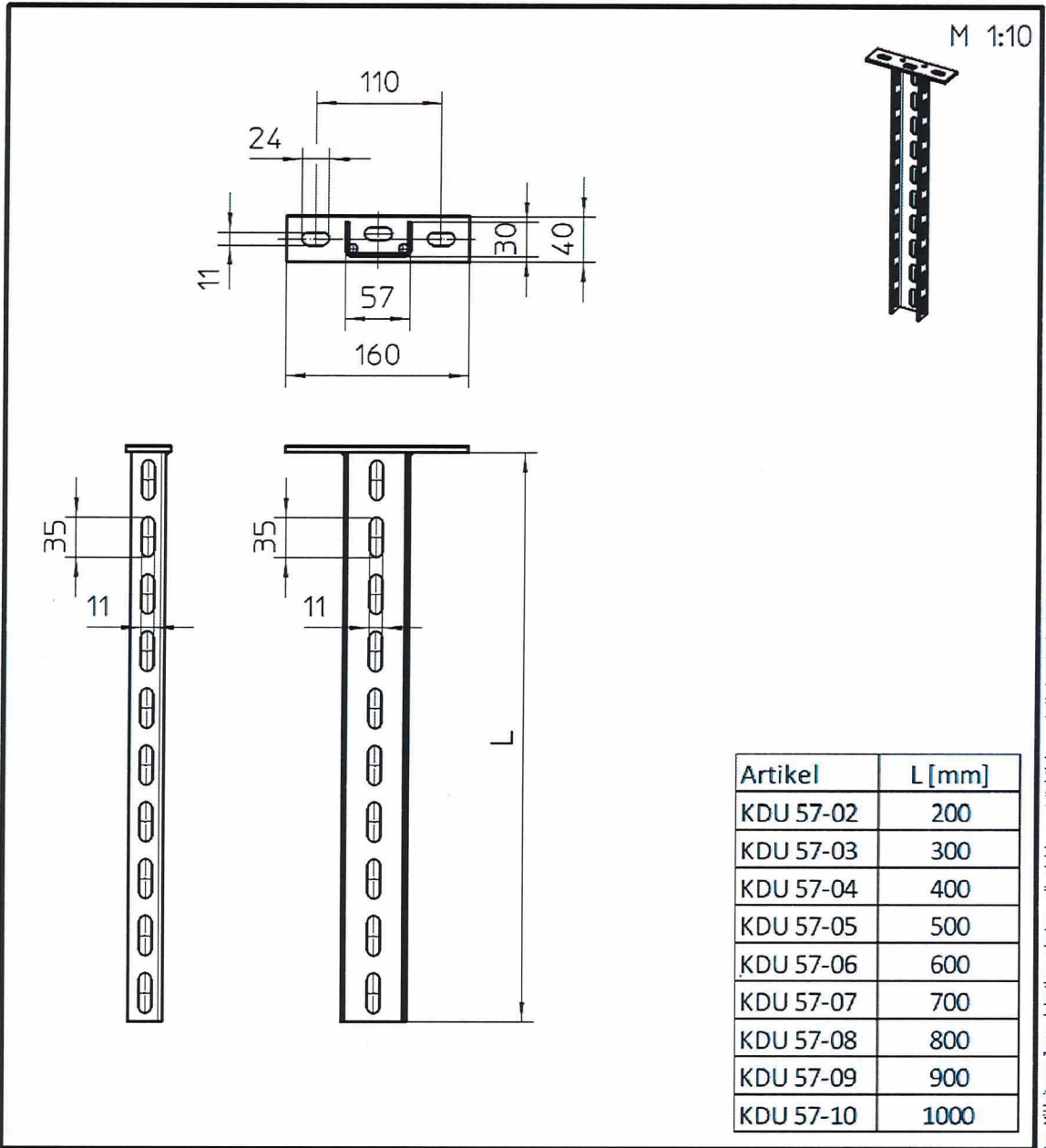
Artikel	L [mm]
KDU 60-02	200
KDU 60-03	300
KDU 60-04	400
KDU 60-05	500
KDU 60-06	600
KDU 60-07	700
KDU 60-08	800
KDU 60-09	900
KDU 60-10	1000

e	Zeichnung überarbeitet	016352	14.06.2022	S.Kr
d		011179	12.12.2016	CLo
c	Zinkablauflöcher hinzugefügt	010925	16.09.2016	CLo
b	Darstellung ersetzt durch KDU 60	007140	09.08.2012	Z.Ka
Rev./rev.	Änderung / modification	ÄN-Nr.	Datum/date	Name /name
Werkstoff (Beschichtung) / material (coating)		gez. / drawn 20.02.2007 E. Vogler gepr. / checked Freigabe / approved		 PUK H PohlCon GmbH 030 68283-04 www.pohlcon.com Zeichnungs-Nr./ drawing-no ROG8 e Ersatz für / replaced ROG8 d Teil / item
Gewicht / weight	PUK	Sonderkonstruktion	A4_SK_PC	
Toleranz / tolerance	Konsolhalter KDU 60-XX			
Maßstab / scale	1:5			

Schutzvermerk nach DIN ISO 16016 beachten, Technische Änderungen vorbehalten.

Weitergabe und Vervielfältigung dieser Zeichnung, sowie Verwertung oder Mitteilung ihres Inhaltes sind soweit nicht ausdrücklich gestattet/verbietet/ Zuwiderhandlung verpflichtet zum Schadenersatz.



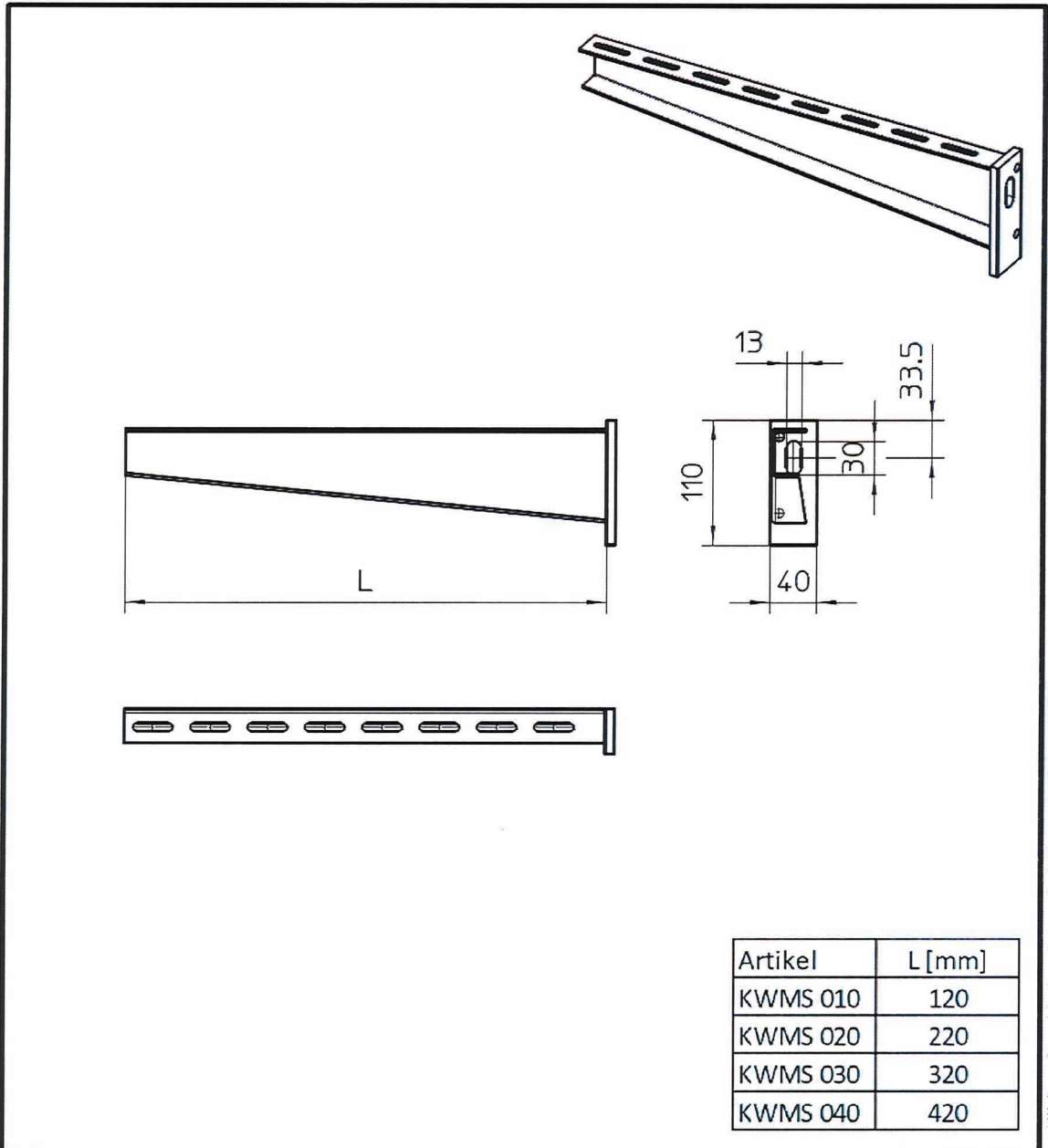





b	Zeichnung überarbeitet	016353	14.06.2022	S.Kr
a		011180	12.12.2016	CLa
Rev./rev.	Änderung / modification	ÄN-Nr.	Datum/date	Name / name
Werkstoff (Beschichtung) / material (coating)		gez. / drawn 07.10.2015 Z. Kalayci		 PohlCon GmbH 030 68283-04 www.pohlcon.com
		gepr. / checked		
		Freigabe / approved		
Gewicht / weight	PUK	Sonderkonstruktion	A4_SK_PC	Zeichnungs-Nr. / drawing-no ROG29 b
Toleranz / tolerance	Konsolhalter KDU 57-XX			Ersatz für / replaced ROG29 a
Maßstab / scale	1:5			Tell. / item

Schutzvermerk nach DIN ISO 16016 beachten, Technische Änderungen vorbehalten.

Weitergabe und Vervielfältigung dieser Zeichnung, sowie Verwertung oder Mitteilung ihres Inhaltes sind, soweit nicht ausdrücklich gestattet, verboten. Zuwiderhandlung verpflichtet zum Schadenersatz.



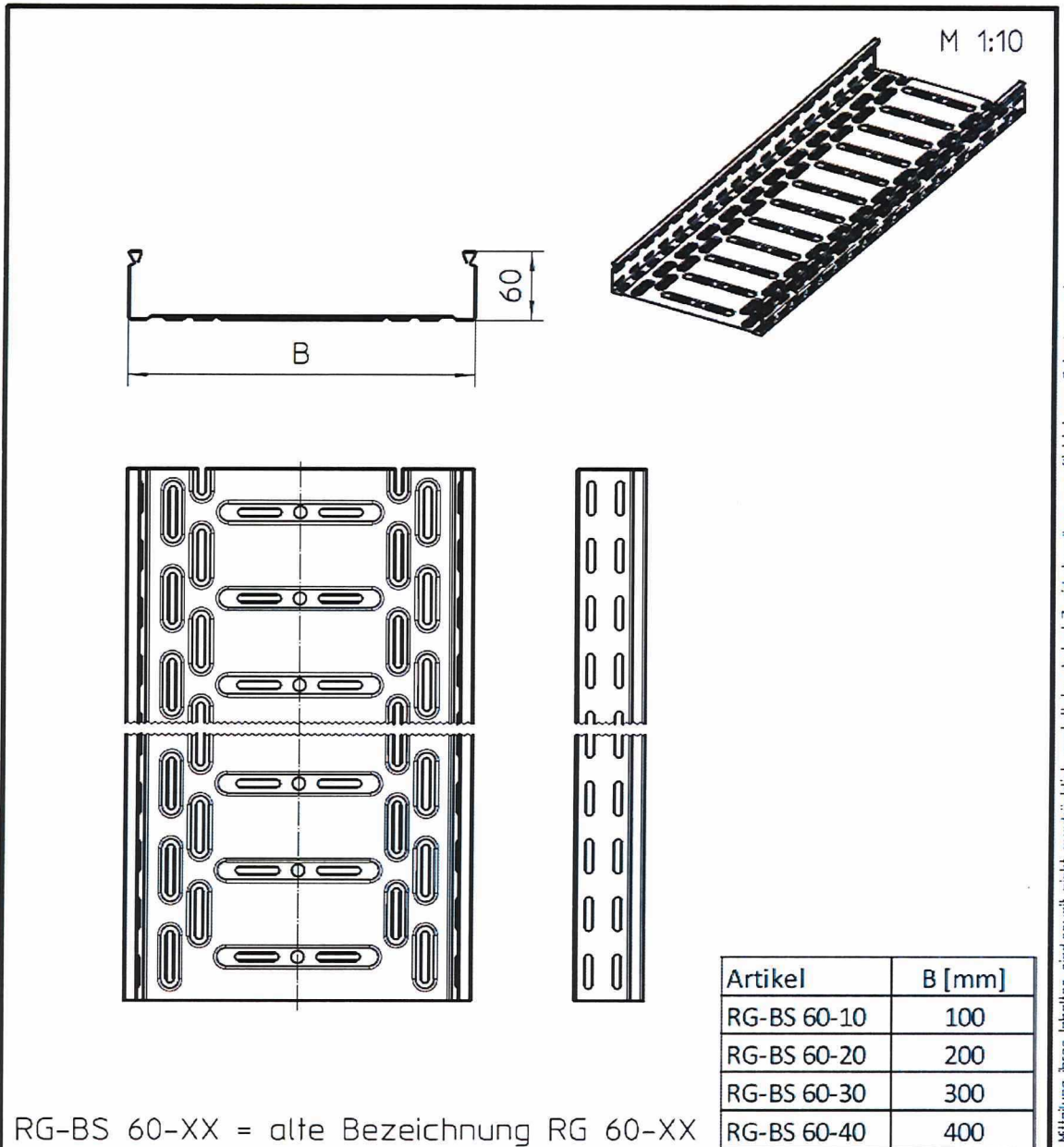


a		Zeichnung überarbeitet	016354	14.06.2022	S,Kr
Rev./rev.	Änderung / modification			ÄN-Nr.	Datum/date
Werkstoff (Beschichtung) / material (coating)	gez. / drawn 19.09.2016 C. Lorenz gepr. / checked Freigabe / approved		   PohlCon GmbH 030 68283-04 www.pohlcon.com		
Gewicht / weight	PUK	Sonderkonstruktion	A4_SK_PC	Zeichnungs-Nr. / drawing-no ROG30	
Toleranz / tolerance	Stiel- und Wandkonsole			Ersatz für / replaced ROG30 -	
Maßstab / scale	1:5			Teil / item a	
KWMS XX					

Schutzvermerk nach DIN ISO 16016 beachten, Technische Änderungen vorbehalten.



Weitergabe und Vervielfältigung dieser Zeichnung, sowie Verwertung oder Mitteilung ihres Inhaltes sind, soweit nicht ausdrücklich gestattet, verboten. Zuwiderhandlung verpflichtet zum Schadenersatz.

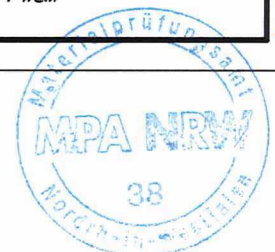


Artikel	B [mm]
RG-BS 60-10	100
RG-BS 60-20	200
RG-BS 60-30	300
RG-BS 60-40	400

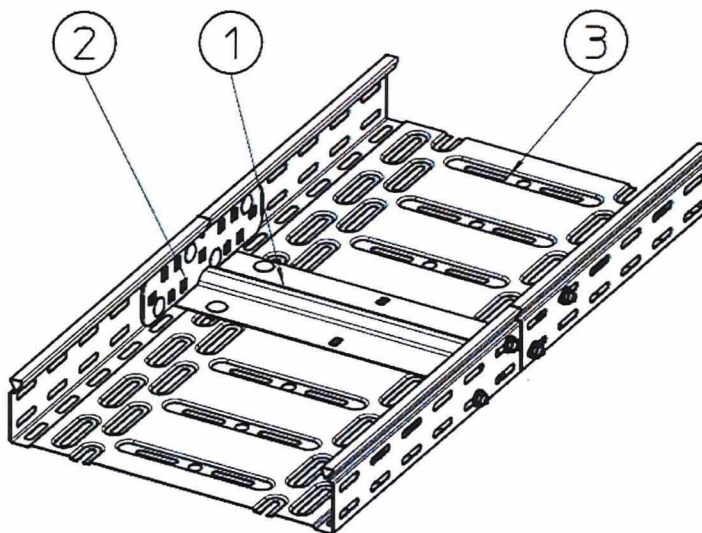
RG-BS 60-XX = alte Bezeichnung RG 60-XX




a		Zeichnung überarbeitet, Artikelbezeichnung von RG 60-XX in RG-BS 60-XX geändert		016355	14.06.2022	S.Kr
Rev./rev.	Änderung / modification			ÄN-Nr.	Datum/date	Name /name
Werkstoff (Beschichtung) / material (coating)	gez. / drawn 14.12.2016 Z. Kalayci gepr. / checked Freigabe / approved:		 PohlCon GmbH 030 68283-04 www.pohlcon.com Zeichnungs-Nr./ drawing-no ROG32 a Ersatz für / replaced ROG32 - Teil / item			
Gewicht / weight	PUK	Sonderkonstruktion	A4_SK_PC			
Toleranz / tolerance	Kabelrinne RG-BS 60-XX					
Maßstab / scale	1:5					

Schutzvermerk nach DIN ISO 16016 beachten, Technische Änderungen vorbehalten.

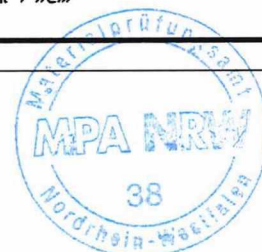


Weitergabe und Vervielfältigung dieser Zeichnung, sowie Verwertung oder Mitteilung ihres Inhaltes sind, soweit nicht ausdrücklich gestattet, verboten! Zuwiderhandlung verpflichtet zum Schadenersatz.



3	1	Kabelrinne	RG-BS 60-XX	alte Bezeichnung RG 60-XX		
2	1	Rinnenseitenverbinder	RGV-BS 60			
1	1	Verbindungsblech	VB-BS XX			
Pos.	Stück	Benennung	Kurzbezeichnung/Norm	Bemerkung		
b		Zeichnung überarbeitet, Artikelbezeichnung von RG 60-XX in RG-BS 60-XX geändert	016357	14.06.2022 S.Kr		
a		Rahmen gelauscht	010927	19.09.2016 C.Lo		
Rev./rev.	Änderung / modification			ÄN-Nr.	Datum/date	Name / name
Werkstoff (Beschichtung) / material (coating)		gez. / drawn 08.10.2015 Z. Kalayci		   PohlCon GmbH 030 68283-04 www.pohlcon.com		
		gepr. / checked				
		Freigabe / approved				
Gewicht / weight	PUK	Sonderkonstruktion	A4_SK_PC	Zeichnungs-Nr. / drawing-no ROG27 b		
Toleranz / tolerance	Kabelrinne Stossstelle RG-BS 60 + RGV-BS 60 + VB-BS			Ersatz für / replaced ROG27 a		
Maßstab / scale	1:5			Teil / item		

Schutzvermerk nach DIN ISO 16016 beachten. Technische Änderungen vorbehalten.



Weitergabe und Vervielfältigung dieser Zeichnung, sowie Verwertung oder Mitteilung ihres Inhaltes sind, soweit nicht ausdrücklich gestatte/verbietet/ Zustimmung/Zuwendung verpflichtet zum Schadenersatz.