

Allgemeines bauaufsichtliches Prüfzeugnis

Prüfzeugnis-Nummer: P-1201/406/18 MPA-BS

Gegenstand: Kunex® TPE - Fugenbänder
zur Verwendung als Fugenabdichtung in Bauteilen aus Beton mit hohem Wassereindringwiderstand gegen drückendes und nicht drückendes Wasser und gegen Bodenfeuchtigkeit gemäß Bauregelliste A, Teil 2, Lfd. Nr. 2.53 (Arbeitsfugen und Sollrissquerschnitte) bzw. Bauregelliste A, Teil 2, Lfd. Nr. 1.4 (Bewegungsfugen)

Antragsteller: H-BAU Technik GmbH
Am Güterbahnhof 20
79771 Klettgau-Erzingen

Ausstellungsdatum: 29. Juni 2018

Geltungsdauer bis: 28. Juni 2023

Dieses allgemeine bauaufsichtliche Prüfzeugnis umfasst 7 Seiten und 5 Anlagen.



A Allgemeine Bestimmungen

- (1) Mit diesem allgemeinen bauaufsichtlichen Prüfzeugnis ist die Verwendbarkeit des Bauprodukts im Sinne der Landesbauordnungen nachgewiesen.
- (2) Das allgemeine bauaufsichtliche Prüfzeugnis ersetzt nicht die für die Durchführung von Bauvorhaben gesetzlich vorgeschriebenen Genehmigungen, Zustimmungen und Bescheinigungen.
- (3) Das allgemeine bauaufsichtliche Prüfzeugnis wird unbeschadet der Rechte Dritter, insbesondere privater Schutzrechte, erteilt.
- (4) Hersteller und Vertreiber des Bauproduktes haben, unbeschadet weiter gehender Regelungen in den „Besonderen Bestimmungen“ dem Verwender des Bauproduktes Kopien des allgemeinen bauaufsichtlichen Prüfzeugnisses zur Verfügung zu stellen und darauf hinzuweisen, dass das allgemeine bauaufsichtliche Prüfzeugnis an der Verwendungsstelle vorliegen muss. Auf Anforderung sind den beteiligten Behörden Kopien des allgemeinen bauaufsichtlichen Prüfzeugnisses zur Verfügung zu stellen.
- (5) Das allgemeine bauaufsichtliche Prüfzeugnis darf nur vollständig vervielfältigt werden. Eine auszugsweise Veröffentlichung bedarf der Zustimmung der Materialprüfanstalt für das Bauwesen, Braunschweig (MPA-Braunschweig). Texte und Zeichnungen von Werbeschriften dürfen dem allgemeinen bauaufsichtlichen Prüfzeugnis nicht widersprechen. Übersetzungen des allgemeinen bauaufsichtlichen Prüfzeugnisses müssen den Hinweis "Von der MPA Braunschweig nicht geprüfte Übersetzung der deutschen Originalfassung" enthalten.
- (6) Das allgemeine bauaufsichtliche Prüfzeugnis wird widerruflich erteilt. Die Bestimmungen können nachträglich ergänzt und geändert werden, insbesondere, wenn neue technische Erkenntnisse dies erfordern.



B Besondere Bestimmungen

1 Gegenstand und Verwendungsbereich

1.1 Gegenstand

Dieses allgemeine bauaufsichtliche Prüfzeugnis gilt für die Herstellung und Verwendung von thermoplastischen Kunex® TPE - Fugenbänder der H-BAU Technik GmbH.

Die Fugenbänder bestehen aus thermoplastischen Elastomeren (TPE) und werden im Extrusionsverfahren bandförmig hergestellt. Sie werden in verschiedenen Breiten mit in ganzer Länge durchgehender Profilierung für unterschiedliche Anordnungen (innenliegend und außenliegend) sowie nach ihrer Verwendung bei Dehn- und Arbeitsfugen im Beton mit nachstehenden Bezeichnungen hergestellt, wobei es sich bei den Bändern mit der Zusatzbezeichnung „S“ um stahlarmierte Ausführungen handelt:

Innenliegendes Arbeitsfugenband: A240 TPE / A240 TPE S¹⁾
A320 TPE / A320 TPE S¹⁾
A500 TPE

Innenliegendes Dehnfugenband: D240 TPE
D320 TPE
D500 TPE

Außenliegendes Dehnfugenband: DA240/20 TPE
DA240/35 TPE
DA320/25 TPE
DA320/35 TPE
DA500/35 TPE

¹⁾ Bei den stahlarmierten Ausführungen wird senkrecht zur Produktionsrichtung eine Stahleinlage (Abmessungen: Dicke = 1,5 mm, Breite = 8 mm, Länge = Abhängig von der Fugenbandbreite) eingebracht. Die TPE Überdeckung beträgt $\geq 1,5$ mm.

Die Formen und Maße für die zuvor genannten Fugenbänder finden sich in den Anlagen 1 bis 5 wieder.

1.2 Verwendungsbereich

Die unter 1.1 aufgeführten Fugenbänder sind der Bauregelliste A, Teil 2, Lfd. Nr. 2.53 (Arbeitsfugen und Sollrissquerschnitte) bzw. Bauregelliste A, Teil 2, Lfd. Nr. 1.4 (Bewegungsfugen) zuzuordnen und dienen der Abdichtung von Fugen in Ortbetonbauwerken mit hohem Wassereindringwiderstand gegen drückendes und nicht drückendes Wasser und gegen Bodenfeuchtigkeit (Weiße-Wanne-Konstruktion).

Innenliegende Arbeitsfugenbänder

Die innenliegenden Arbeitsfugenbänder dürfen als innenliegende Abdichtung für Arbeitsfugen und Sollrissquerschnitte in Bauteilen aus Beton mit hohem Wassereindringwiderstand, mit einer maximalen Öffnungsweite von 1 mm gegen:

- Bodenfeuchtigkeit und nicht drückendes Wasser
- drückendes Wasser bis zu einem maximalen Wasserdruck von 0,9 bar/9 m WS (A240 TPE)
- drückendes Wasser bis zu einem maximalen Wasserdruck von 1,4 bar/14 m WS (A320 TPE)



- drückendes Wasser bis zu einem maximalen Wasserdruck von 1,8 bar/18 m WS (A500 TPE)

verwendet werden.

Innenliegende Dehnfugenbänder

Die Fugenweite der Bewegungsfugen darf beim Einbau der Fugenbänder max. 30 mm betragen. Die resultierende Verformung (v_r) darf max. 20 mm betragen, dabei darf die Dehnung V_x max. 18 mm und die Scherung v_y max. 9 mm betragen.

Die innenliegenden Dehnfugenbänder dürfen als innenliegende Abdichtung für Dehnfugen in Bauteilen aus Beton mit hohem Wassereindringwiderstand, gegen:

- Bodenfeuchtigkeit und nicht drückendes Wasser
- drückendes Wasser bis zu einem maximalen Wasserdruck von 0,5 bar/5 m WS (A240 TPE)
- drückendes Wasser bis zu einem maximalen Wasserdruck von 0,8 bar/8 m WS (A320 TPE)
- drückendes Wasser bis zu einem maximalen Wasserdruck von 1,0 bar/10 m WS (A500 TPE)

verwendet werden.

Außenliegende Dehnfugenbänder

Die Bemessung der Fugenbänder erfolgt gemäß DIN 18197, Abschnitt 5.4.1 (Ausgabe Januar 2018) und den darin enthaltenen Auswahl diagrammen.

Die Fugenbänder sind bitumenverträglich, für Wasserwechselzonen geeignet und genügen den Anforderungen der Nutzungsklasse A für die Beanspruchungsklasse 1 und 2 entsprechend der WU-Richtlinie¹.

2 Bestimmungen für das Bauprodukt

2.1 Kennwerte und Eigenschaften

Die Fugenbänder weisen die in der Tabelle 2 aufgeführten Kennwerte auf und müssen diesen entsprechen.

Der Nachweis der Verwendbarkeit der Fugenbänder wurde nach den Prüfgrundsätzen zur Erteilung von allgemeinen bauaufsichtlichen Prüfzeugnissen für Fugenabdichtungen in Bauteilen aus Beton mit hohem Wassereindringwiderstand gegen drückendes und nicht drückendes Wasser und gegen Bodenfeuchtigkeit (PG-FBB, Teil 1, Stand Oktober 2012 und PG-FBB, Teil 2, Stand Februar 2016), mit den Prüfberichten Nr. 1201/066/16a und Nr. 1201/066/16c der MPA Braunschweig, erbracht.

Die unter Verwendung der Abdichtung gedichteten Fugen sind für die unter Abschnitt 1.2 genannten Verwendungsbereiche ausreichend

- standfest
- haftfest
- wasserundurchlässig

¹ Deutscher Ausschuss für Stahlbeton-Richtlinie „Wasserundurchlässige Bauwerke aus Beton“ Ausgabe 2017-12



- bitumenverträglich
- alterungsbeständig

Das Bauprodukt erfüllt die Anforderungen an das Brandverhalten der Klasse E der DIN EN 13501-1.

2.2 Herstellung, Verpackung, Transport, Lagerung und Kennzeichnung

- (1) Die TPE Fugenbänder werden werkmäßig hergestellt. Änderungen in der Rezeptur und ein Wechsel des Lieferwerkes sind der Prüfstelle unverzüglich anzuzeigen.
- (2) Verpackung, Transport und Lagerung der TPE Fugenbänder muss so erfolgen, dass die Gebrauchstauglichkeit nicht beeinträchtigt wird. Die Herstellerangaben sind zu beachten.
- (3) Die auf den Verpackungen vermerkten Angaben zu Anforderungen aus anderen Rechtsbereichen sind zu beachten.
- (4) Der Lieferschein oder die Verpackung für die TPE Fugenbänder muss vom Hersteller mit dem Übereinstimmungszeichen (Ü-Zeichen) gemäß der Übereinstimmungszeichen-Verordnung (ÜZVO) der Länder gekennzeichnet werden. Die Kennzeichnung darf nur erfolgen, wenn die Voraussetzungen nach Abschnitt 3 (Übereinstimmungsnachweis) erfüllt sind. Der Inhalt des Abschnittes 1.3 "Verwendungsaufgaben" ist auf dem Lieferschein wiederzugeben (sofern zutreffend und ohne Anmerkung).

2.3 Übereinstimmungszeichen

- (1) Die Bauprodukte müssen vom Hersteller mit dem Übereinstimmungszeichen (Ü-Zeichen) nach den Übereinstimmungszeichen-Verordnungen der Länder gekennzeichnet werden. Das Ü-Zeichen ist mit den dort vorgeschriebenen Angaben:
 - Name des Herstellers
 - Nummer des allgemeinen bauaufsichtlichen Prüfzeugnisses

auf der Verpackung oder, wenn dies nicht möglich ist, auf dem Beipackzettel anzubringen. Die Kennzeichnung darf nur erfolgen, wenn die Voraussetzungen nach Abschnitt 3 erfüllt sind.

- (2) Folgende Angaben müssen auf der Verpackung des Bauprodukts oder dem Beipackzettel enthalten sein:
 - Produktname
 - Chargennummer
 - Verwendungszweck
 - Hinweis auf die zugehörige Verarbeitungsvorschrift

3 Übereinstimmungsnachweis

- (1) Allgemeines

Gemäß der Bauregelliste A, Teil 2, Lfd. Nr. 2.53 bzw. Bauregelliste A, Teil 2, Lfd. Nr. 1.4 erfolgt der Nachweis der Übereinstimmung des Bauproduktes mit den Anforderungen dieses allgemeinen bauaufsichtlichen Prüfzeugnisses durch eine Übereinstimmungserklärung des Herstellers auf der Grundlage einer werkseigenen Produktionskontrolle (WPK) und einer Prüfung des Produktes vor Bestätigung der Übereinstimmung (Erstprüfung) durch eine hierfür anerkannte Prüfstelle (UHP).



(2) Erstprüfung des Bauproduktes durch eine anerkannte Prüfstelle

Im Rahmen der Erstprüfung sind die Prüfungen der Kennwerte nach Tabelle 2 vorzunehmen. Dabei dürfen die Prüfwerte maximal um die dort angegebenen Tolleranzen von den Bezugswerten abweichen.

Die Erstprüfung des Produktes kann entfallen, wenn die Proben für die Prüfungen im Rahmen des Verwendbarkeitsnachweises aus der laufenden Produktion des Herstellwerkes entnommen wurden.

Ändern sich die Produktionsvoraussetzungen, so ist erneut eine Erstprüfung vorzunehmen.

(3) Werkseigene Produktionskontrolle

Im Herstellwerk ist gemäß DIN 18200 eine werkseigene Produktionskontrolle (WPK) einzurichten und durchzuführen.

Die werkseigene Produktionskontrolle hat nach Maßgabe der in Tabelle 2 genannten, an das Produkt und seine Herstellungsbedingungen angepassten Bestimmungen zu erfolgen. Den gestellten Anforderungen liegen die Ergebnisse der Grundprüfung zugrunde.

Die Ergebnisse der WPK werden vom Hersteller aufgezeichnet und ausgewertet. Die Aufzeichnungen müssen mindestens folgende Angaben enthalten:

- Bezeichnung des Produktes
- Art der Überwachung
- Datum der Herstellung und der Prüfung
- Ergebnis der Überwachungen und Vergleich mit den Anforderungen
- Unterschrift der für die WPK verantwortlichen Person

Die Aufzeichnungen müssen mindestens fünf Jahre aufbewahrt werden und sind auf Verlangen vorzulegen.

Bei ungenügenden Überwachungsergebnissen müssen vom Hersteller unverzüglich die erforderlichen Maßnahmen zur Abstellung des Mangels getroffen werden. Bauprodukte, die den Anforderungen nicht entsprechen, müssen so gehandhabt werden, dass Verwechslungen mit übereinstimmenden, mängelfreien Bauprodukten ausgeschlossen werden. Nach Abstellung des Mangels wird – soweit zum Nachweis der Mängelbeseitigung erforderlich – die betreffende Prüfung wiederholt.



Tabelle 2: Art und Häufigkeit der im Rahmen der WPK durchzuführenden Prüfungen; Anforderungen

Eigenschaften	Prüfung nach DIN 18 541-2 Abschnitt	Häufigkeit	Anforderungen
Allgemeine Beschaffenheit	4.2	1x je Produktionstag	frei von Blasen, Rissen und Lunkern
Maßhaltigkeit	4.3	1x je Produktionstag	Einhaltung der Abmessungen gemäß Anlage 1 bis 5
Shore-Härte	4.4	1x je Produktionstag	(74 ± 5) Shore A
Zugfestigkeit	4.5	1x je Produktionstag	$k \geq 10,0$ MPa
Dehnung bei Höchstzugkraft	4.5	1x je Produktionstag	$k \geq 350$ %
Weiterreißwiderstand	4.6	2 x jährlich	$k \geq 12$ N/mm
Verhalten bei tiefen Temperaturen (-20 °C) Dehnung bei Höchstzugkraft	4.7	2 x jährlich	$k \geq 200$ %
Schweißbarkeit	4.12	1x je Produktionswoche	$f \geq 0,6$

k = kleinster Einzelwert f = Fügefaktor

4 Ausführung

Für die Ausführung gelten die Planungsgrundsätze und Ausführungsanweisungen der DIN 18197 sowie die Produktunterlagen des Herstellers.

5 Rechtsgrundlage

Dieses allgemeine bauaufsichtliche Prüfzeugnis wird aufgrund des § 19 der Niedersächsischen Bauordnung (NBauO) in Verbindung mit der Bauregelliste A, Teil 2, Lfd. Nr. 2.53 bzw. Bauregelliste A, Teil 2, Lfd. Nr. 1.4 erteilt.


6 Rechtsbehelfsbelehrung

Gegen dieses allgemeine bauaufsichtliche Prüfzeugnis kann innerhalb eines Monats nach Ausstellung Widerspruch erhoben werden. Der Widerspruch ist schriftlich oder zur Niederschrift bei der Leitung der Materialprüfanstalt für das Bauwesen, Beethovenstraße 52, 38106 Braunschweig einzulegen. Maßgeblich für die Rechtzeitigkeit des Widerspruchs ist der Zeitpunkt des Eingangs der Widerspruchsschrift bei der Prüfstelle.


Dipl.-Min. F. Ehrenberg
stellv. Leiter der Prüfstelle



i. A.


M. Pankalla
Sachbearbeiter

Innenliegende Arbeitsfugenbänder (Typ A):

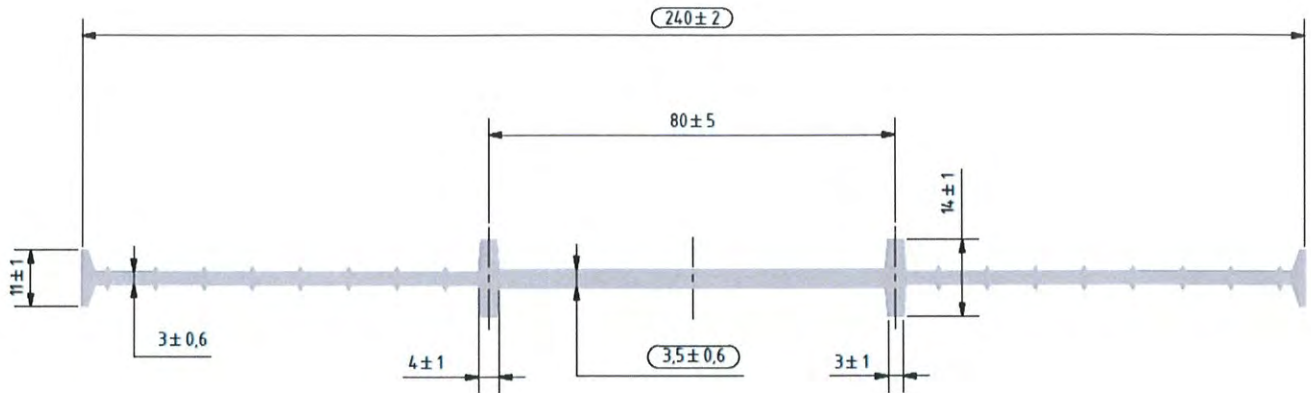
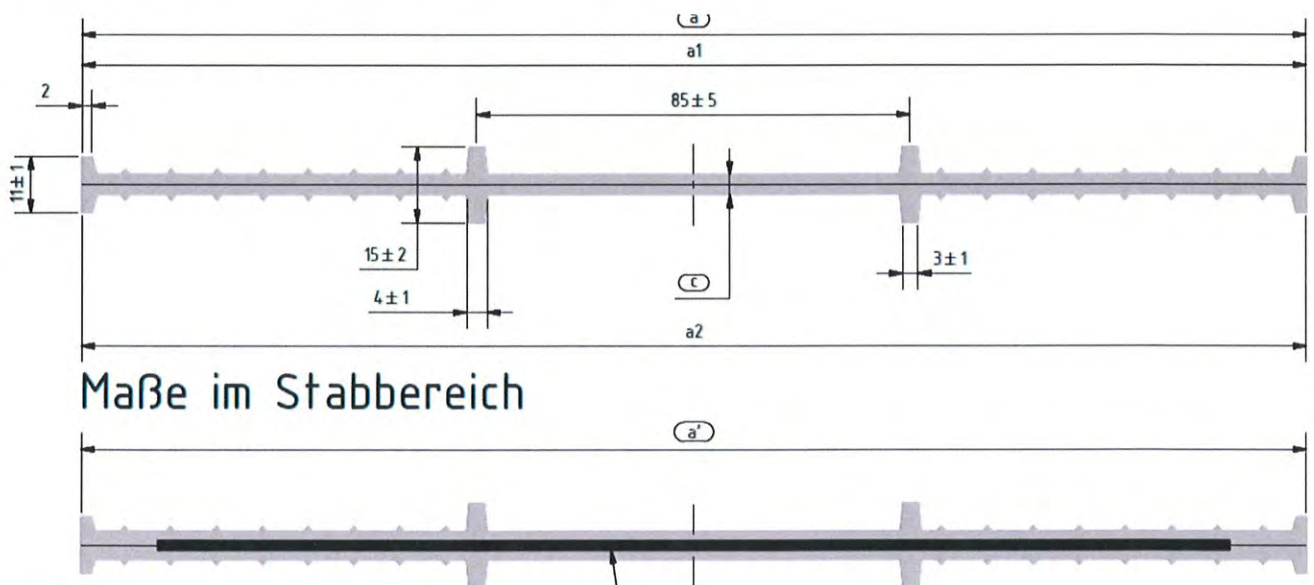


Bild A1: Fugenband A240 TPE; Abmessungen



Maße im Stabbereich

Der maximale Breitenunterschied der beiden Fugenbandhälften (a1 - a2) darf 6mm nicht überschreiten!

Variante	Stababstand	a	a'	c
S	100mm	240 ± 3	240 + 10	4 - 1,0
SL	125mm	240 ± 5	240 + 10	4 - 1,0
SL7	150mm	240 ± 5	240 + 10	4 - 1,0
SL6	175mm	240 ± 8	240 + 10	4 - 1,0
SL5	200mm	240 ± 8	240 + 10	4 - 1,0

Verstärkung durch Stäbe aus Federstahl
 Stababmessung: 210mm x 8mm x 1,5mm

Bild A2: Fugenband A240 TPE S; Abmessungen



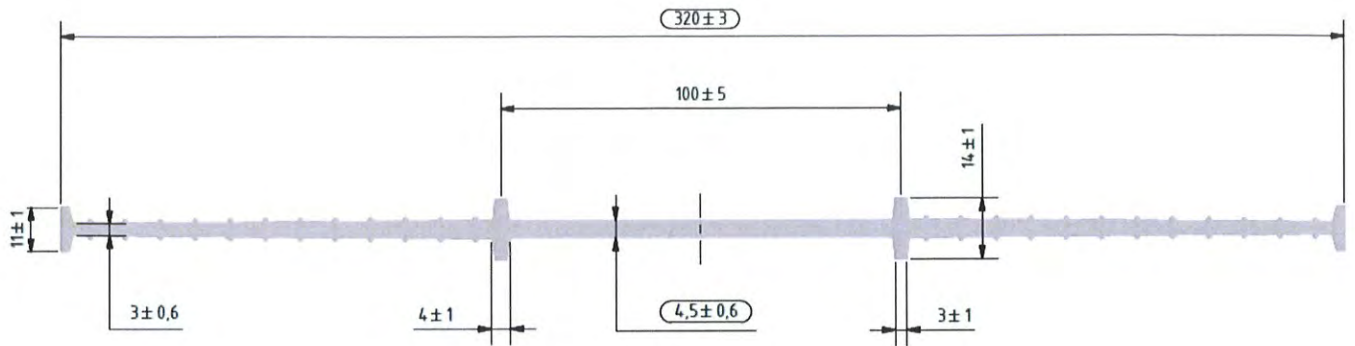
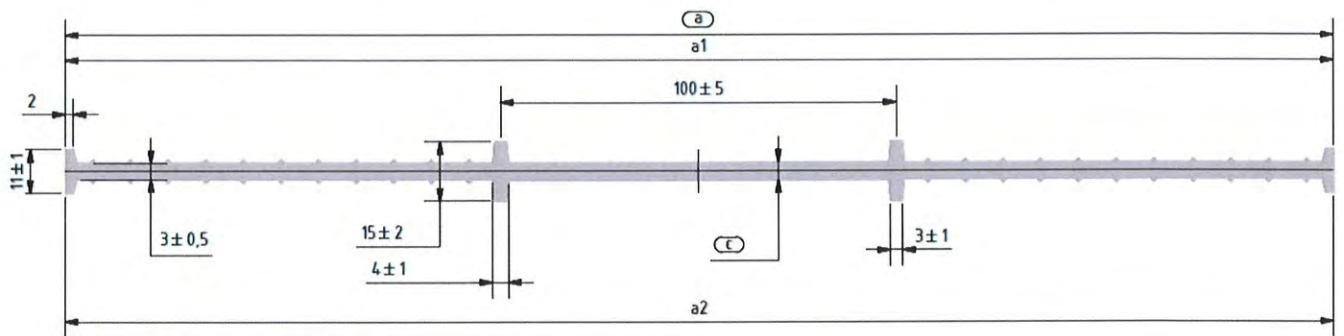
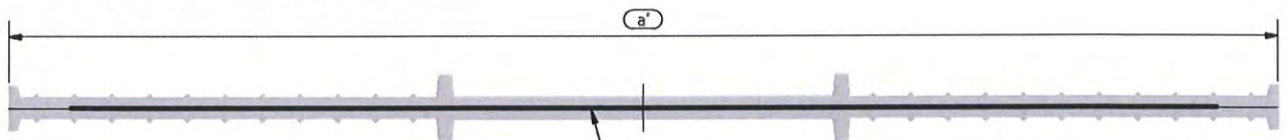


Bild A3: Fugenband A320 TPE; Abmessungen



Maße im Stabbereich



Der maximale Breitenunterschied der beiden Fugenbandhälften ($a_1 - a_2$) darf 6mm nicht überschreiten!

Variante	Stababstand	a	a'	c
S	100mm	320 ± 3	$320 + 10$	$4 \pm 0,5$
SL	125mm	320 ± 5	$320 + 10$	$4 \pm 0,5$
SL7	150mm	320 ± 5	$320 + 10$	$4 \pm 0,5$
SL6	175mm	320 ± 8	$320 + 10$	$4 \pm 0,5$
SL5	200mm	320 ± 8	$320 + 10$	$4 \pm 0,5$

Verstärkung durch Stäbe aus Federstahl
 Stababmessung: 290mm x 8mm x 1,5mm

Bild A4: Fugenband A320 TPE S; Abmessungen



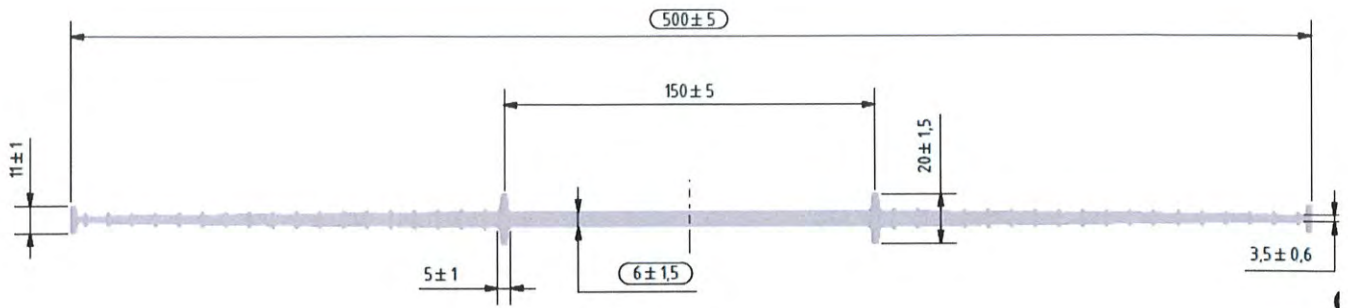


Bild A5: Fugenband A500 TPE; Abmessungen

Innenliegende Dehnfugenbänder (Typ D):

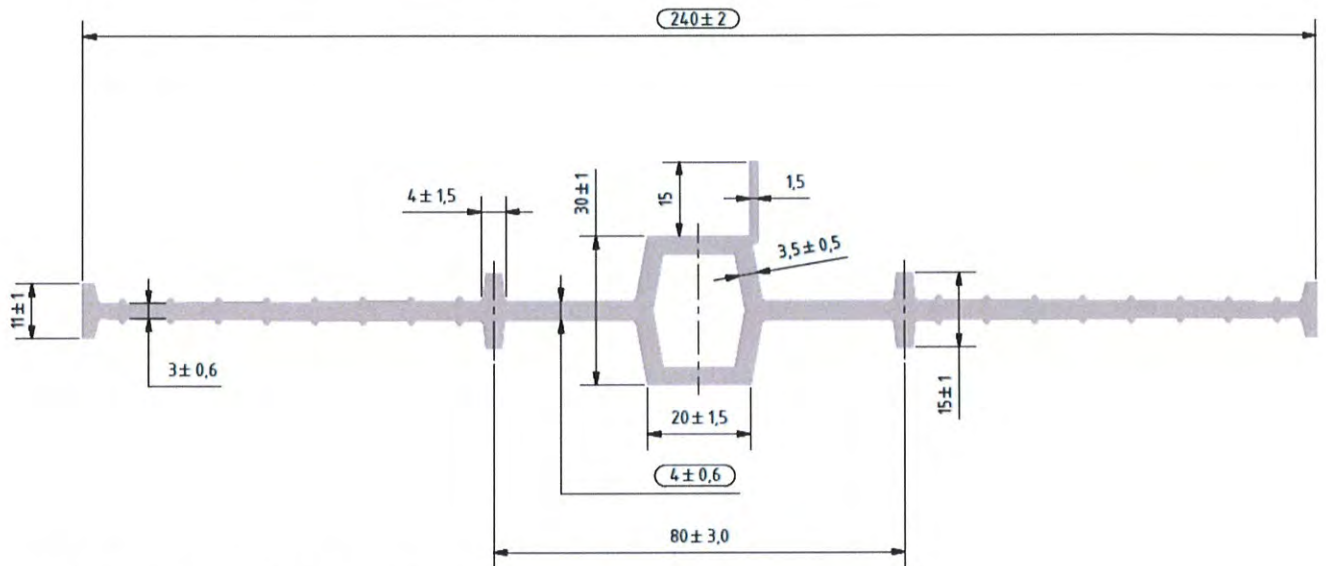


Bild A6: Fugenband D240 TPE; Abmessungen

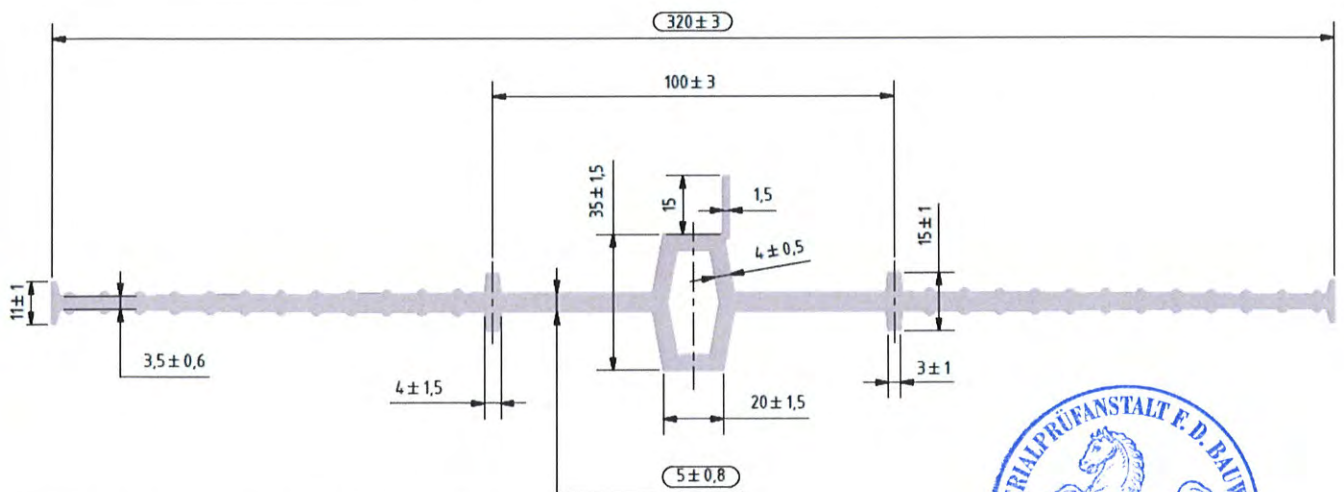


Bild A7: Fugenband D320 TPE; Abmessungen



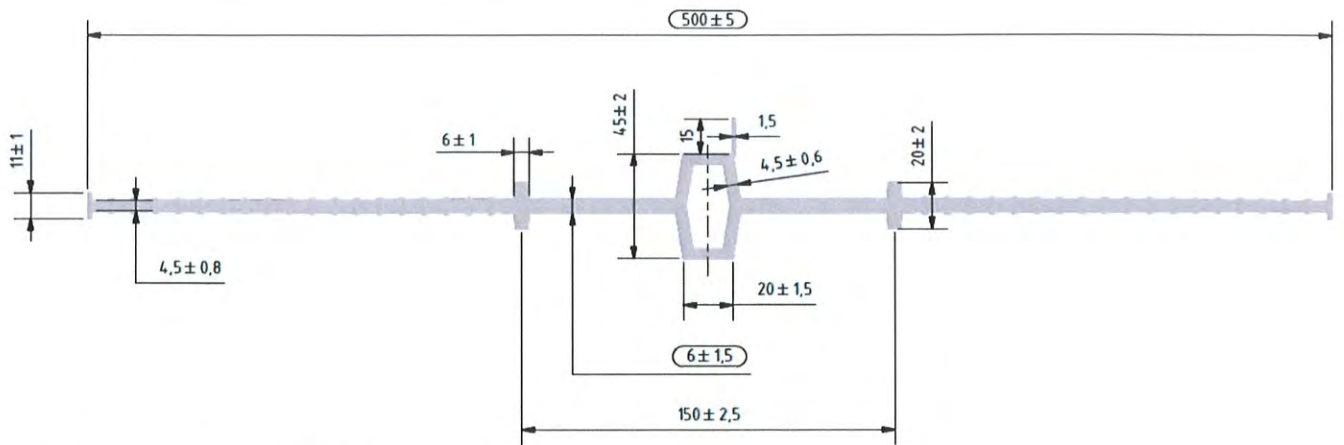


Bild A8: Fugenband D500 TPE; Abmessungen

Außenliegende Dehnfugenbänder (Typ DA):

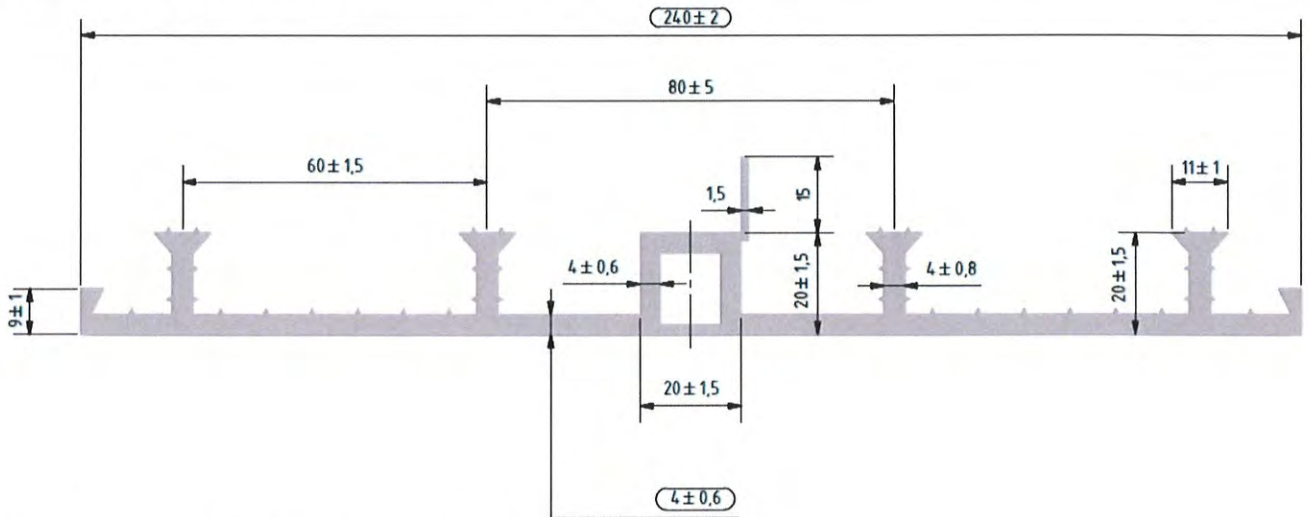


Bild A9: Fugenband DA240/20 TPE; Abmessungen

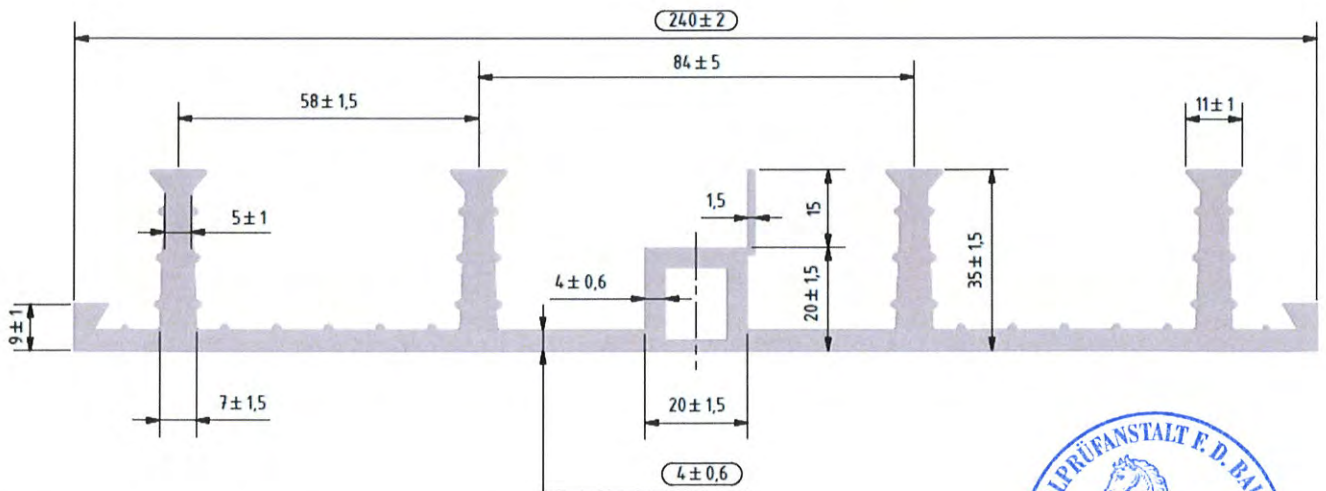


Bild A10: Fugenband DA240/35 TPE; Abmessungen



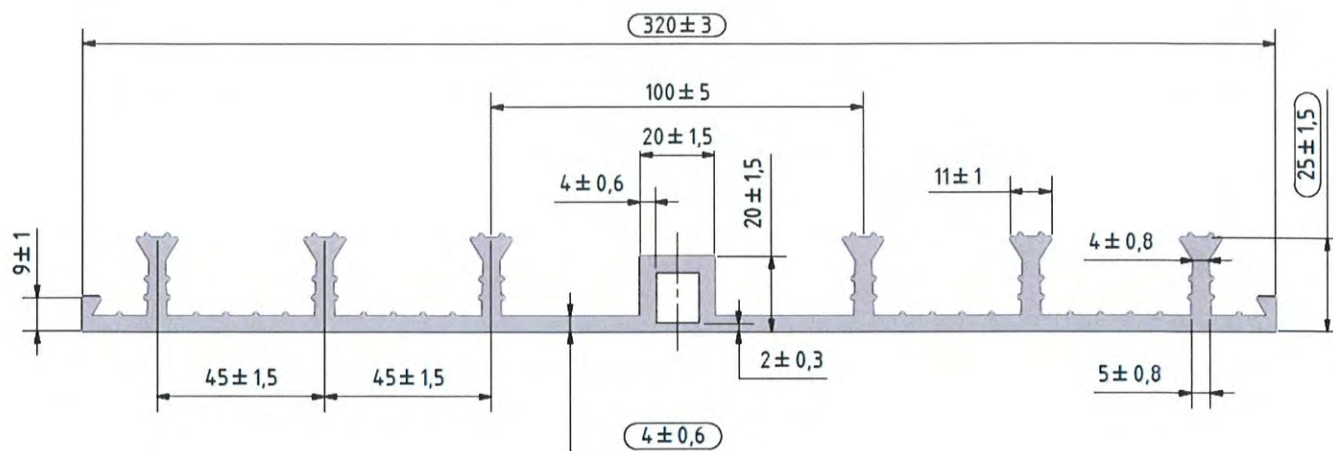


Bild A11: Fugenband DA320/25 TPE; Abmessungen

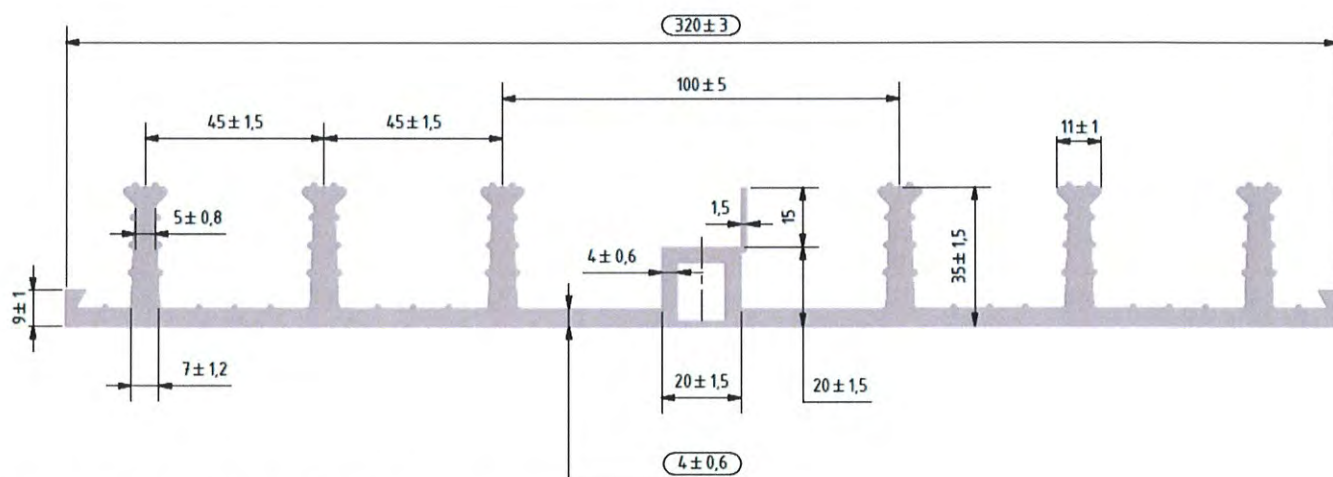


Bild A12: Fugenband DA320/35 TPE; Abmessungen

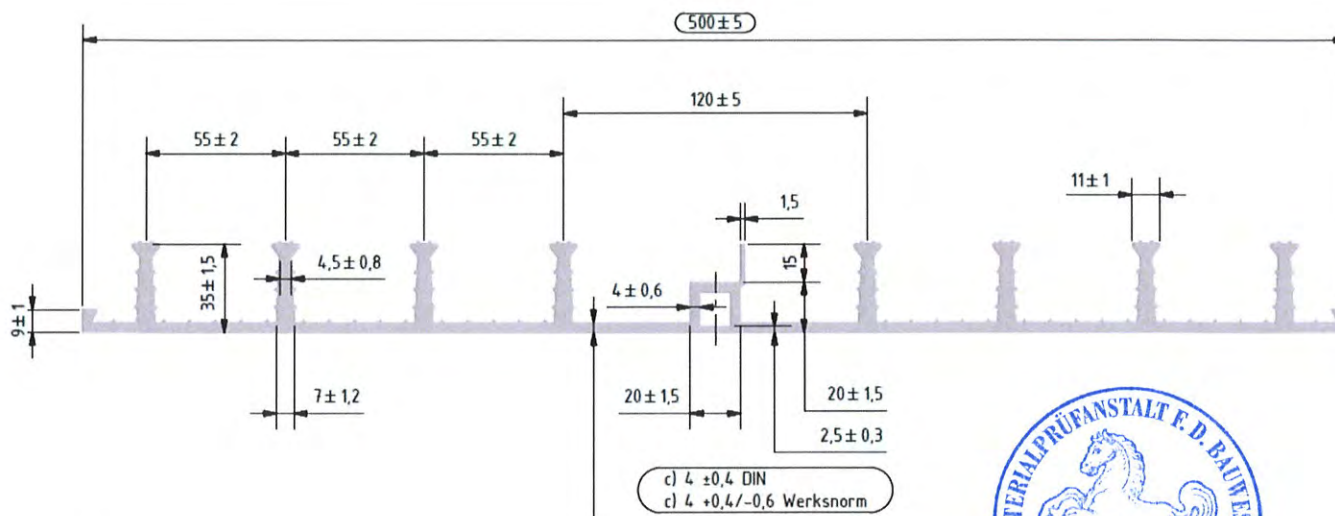


Bild A13: Fugenband DA500/35 TPE; Abmessungen

c) 4 ± 0,4 DIN
 c) 4 +0,4/-0,6 Werksnorm

