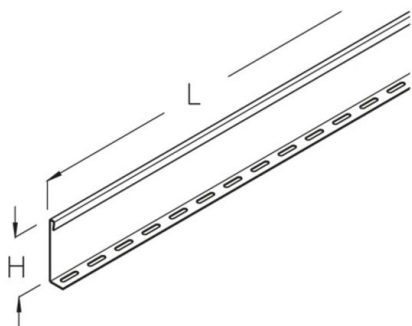


WTR 200

Weitspanntrennsteg, Höhe = 100 mm

Weitspanntrennsteg inkl. Befestigungselemente.

Geeignet für Weitspannleiter WL(R) 200.



Sendzimir-feuerverzinkt, nach DIN EN 10346

Artikel	H	B	L	t	G
WTR 200S	100 mm	25 mm	3000 mm	0,75 mm	3,23 kg
inklusive:					
3x FRSV 6X12	Flachrundschraube mit kurzem Vierkant, DIN 603				
3x SEMS 6	Mutter mit Flansch, DIN EN 1661				

Tauchfeuerverzinkt, nach DIN EN ISO 1461

Artikel	H	B	L	t	G
WTR 200F	100 mm	25 mm	3000 mm	0,75 mm	3,46 kg
inklusive:					
3x FRSV 6X12E	Flachrundschraube mit kurzem Vierkant, DIN 603				
3x SEMS 6E	Mutter mit Flansch, DIN EN 1661				

H: Höhe
B: Breite
L: Länge
t: Materialstärke
G: Gewicht

