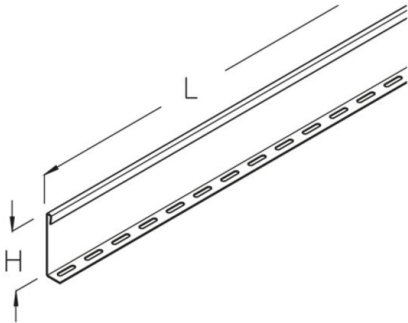


WPTR 120

Weitspanntrennsteg, Höhe = 80 mm

Weitspanntrennsteg inkl. Befestigungselemente

Dieser Artikel ist in Edelstahl mit der Werkstoff-Nr. 1.4571/1.4404 (V4A) erhältlich.



Sendzimir-feuerverzinkt, nach DIN EN 10346

Artikel	H	L	G
WPTR 120S	80 mm	3000 mm	2,63 kg
inklusive:			
3x FRSV 6X12	Flachrundschraube mit kurzem Vierkant, DIN 603		
3x SEMS 6	Mutter mit Flansch, DIN EN 1661		

Tauchfeuerverzinkt, nach DIN EN ISO 1461

Artikel	H	L	G
WPTR 120F	80 mm	3000 mm	2,82 kg
inklusive:			
3x FRSV 6X12E	Flachrundschraube mit kurzem Vierkant, DIN 603		
3x SEMS 6E	Mutter mit Flansch, DIN EN 1661		

H: Höhe
L: Länge
G: Gewicht

