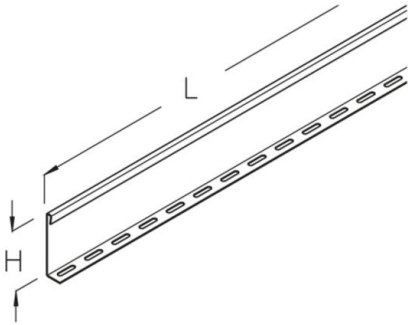


## WPTR 100

Weitspanntrennsteg, Höhe = 50 mm

Weitspanntrennsteg inkl. Befestigungselemente

Dieser Artikel ist in Edelstahl mit der Werkstoff-Nr. 1.4571/1.4404 (V4A) erhältlich.



Edelstahl, Werkstoff Nr. 1.4301 (V2A)

Artikel	H	L	G
WPTR 100E	50 mm	3000 mm	2,05 kg
inklusive:			
3x FRSV 6X12E	Flachrundschraube mit kurzem Vierkant, DIN 603		
3x SEMS 6E	Mutter mit Flansch, DIN EN 1661		

**H:** Höhe  
**L:** Länge  
**G:** Gewicht

