

WPHS-P

Weitspannholmstütze (Profil)

Senzimir-feuerverzinkt, nach DIN EN 10346

Artikel	G
WPHS-P S	0,54 kg
inklusive:	
1x FRSV 10X20	Flachrundschraube mit kurzem Vierkant, DIN 603
1x SEMS 10	Mutter mit Flansch, DIN EN 1661
1x FRS 8X50	Flachrundschraube mit Vierkant, DIN 603
1x US 8X17	Unterlegscheibe, DIN EN ISO 7089
1x SKLL F	Spannklaue, leicht
1x SEM 8	Sechskantmutter, DIN 934

Tauchfeuerverzinkt, nach DIN EN ISO 1461

Artikel	G
WPHS-P F	0,58 kg
inklusive:	
1x SKLL F	Spannklaue, leicht
1x KLS 10X20F	Klemmbefestigungsset
1x FRS 8X50E	Flachrundschraube mit Vierkant, DIN 603
1x US 8X17E	Unterlegscheibe, DIN EN ISO 7089
1x SEM 8E	Sechskantmutter, DIN 934

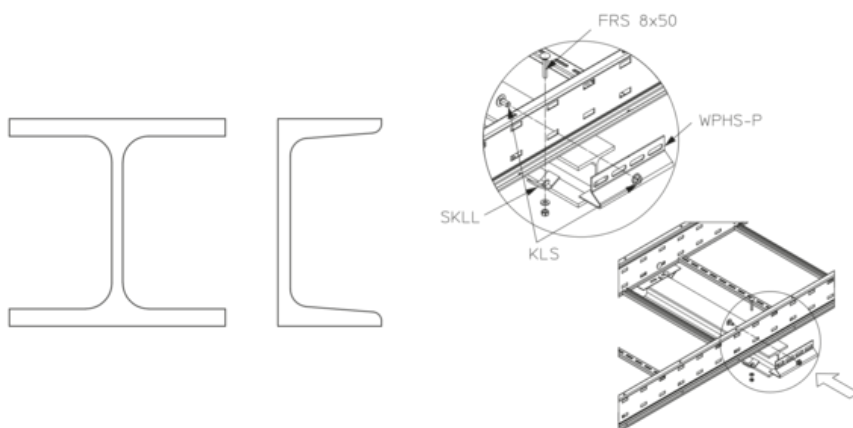
Edelstahl, Werkstoff Nr. 1.4301 (V2A)



Artikel	G
WPHS-P E	0,54 kg
inklusive:	
1x FRSV 10X20E	Flachrundschraube mit kurzem Vierkant, DIN 603
1x SEMS 10E	Mutter mit Flansch, DIN EN 1661
1x FRS 8X50E	Flachrundschraube mit Vierkant, DIN 603
1x US 8X17E	Unterlegscheibe, DIN EN ISO 7089
1x SKLL E	Spannklaue, leicht
1x SEM 8E	Sechskantmutter, DIN 934

G: Gewicht

DETAILS / ANWENDUNGEN



OPTIONALES ZUBEHÖR

WPHS-IS

