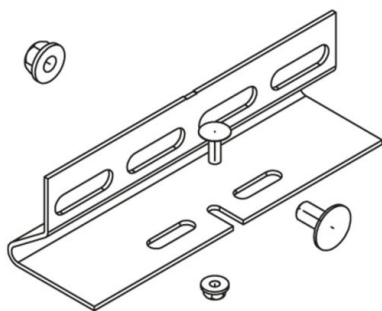


WPHS-K

Weitspannholmstütze (Konsole)

Dieser Artikel ist in Edelstahl mit der Werkstoff-Nr. 1.4571/1.4404 (V4A) erhältlich.



Senzimir-feuerverzinkt, nach DIN EN 10346

Artikel	G
WPHS-K S	0,51 kg
inklusive:	
1x KLS 10X20	Klemmbefestigungsset
1x FRSV 6X16	Flachrundschraube mit kurzem Vierkant, DIN 603
1x SEMS 6	Mutter mit Flansch, DIN EN 1661

Tauchfeuerverzinkt, nach DIN EN ISO 1461

Artikel	G
WPHS-K F	0,55 kg
inklusive:	
1x KLS 10X20F	Klemmbefestigungsset
1x FRSV 6X16E	Flachrundschraube mit kurzem Vierkant, DIN 603
1x SEMS 6E	Mutter mit Flansch, DIN EN 1661

Edelstahl, Werkstoff Nr. 1.4301 (V2A)

Artikel	G
WPHS-K E	0,51 kg



Artikel

G

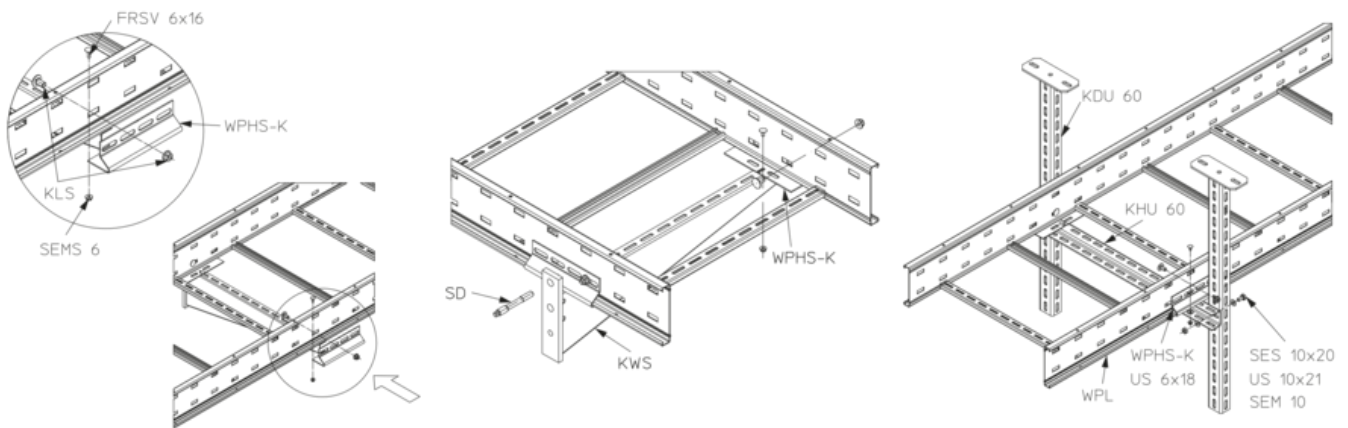
inklusive:

1x KLS 10X20E
1x FRSV 6X16E
1x SEMS 6E

Klemmbefestigungsset
Flachrundschraube mit kurzem Vierkant, DIN 603
Mutter mit Flansch, DIN EN 1661

G: Gewicht

DETAILS / ANWENDUNGEN



OPTIONALES ZUBEHÖR

WPHS-IS

