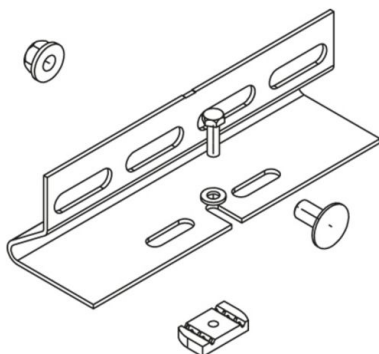


## WPHS-A

Weitspannholmstütze (Profilschiene)



Sendzimir-feuerverzinkt, nach DIN EN 10346

Artikel	G
WPHS-A S	0,53 kg
inklusive:	
1x SES 6X20	Sechskantschraube, DIN 933
1x US 6X12	Unterlegscheibe, DIN EN ISO 7089
1x AM22 M6	Ankermutter, A 41, KHA 41, KHAL 41
1x KLS 10X20	Klemmbefestigungsset

Tauchfeuerverzinkt, nach DIN EN ISO 1461

Artikel	G
WPHS-A F	0,57 kg
inklusive:	
1x KLS 10X20F	Klemmbefestigungsset
1x SES 6X20E	Sechskantschraube, DIN 933
1x US 6X12E	Unterlegscheibe, DIN EN ISO 7089
1x AM22 M6F	Ankermutter, A 41, KHA 41, KHAL 41

Edelstahl, Werkstoff Nr. 1.4301 (V2A)

Artikel	G
WPHS-A E	0,53 kg

Seite 1



Artikel

G

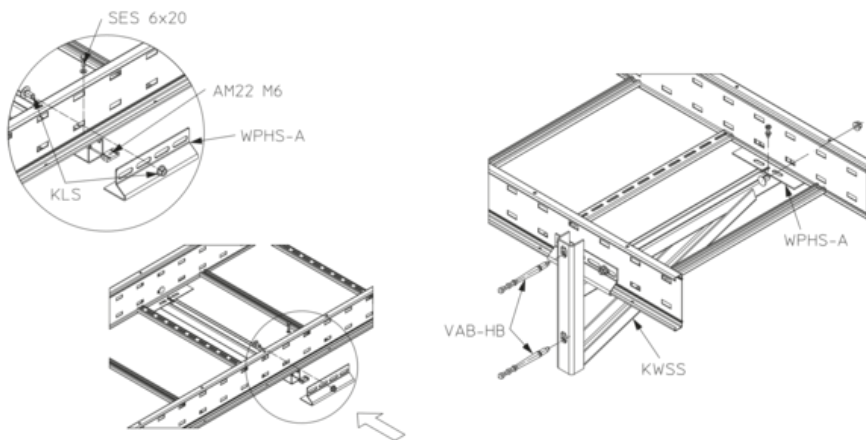
inklusive:

1x SES 6X20E  
1x US 6X12E  
1x AM22 M6E4  
1x KLS 10X20E

Sechskantschraube, DIN 933  
Unterlegscheibe, DIN EN ISO 7089  
Ankermutter, A 41, KHA 41, KHAL 41  
Klemmbefestigungsset

**G:** Gewicht

## DETAILS / ANWENDUNGEN



## OPTIONALES ZUBEHÖR

WPHS-IS

