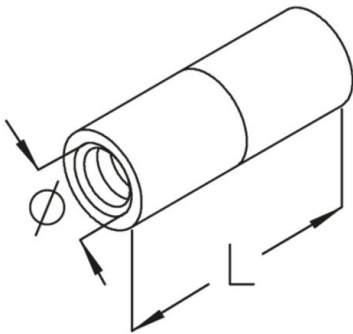


VM

Verbindermuffe

Die Artikel sind im Brandschutz verwendbar. Technische Parameter siehe Allgemeines bauaufsichtliches Prüfzeugnis (AbP).



galvanisch verzinkt gemäß DIN EN ISO 19598 / DIN EN ISO 2081

| Artikel | L | Ø | G |
|---------|-------|-------|------------|
| VM M8 | 30 mm | 8 mm | 1,1 kg/100 |
| VM M10 | 30 mm | 10 mm | 1,4 kg/100 |
| VM M12 | 30 mm | 12 mm | 1,7 kg/100 |

Edelstahl, Werkstoff Nr. 1.4301 (V2A)

| Artikel | L | Ø | G |
|---------|-------|-------|------------|
| VM M8E | 30 mm | 8 mm | 1,2 kg/100 |
| VM M10E | 30 mm | 10 mm | 1,5 kg/100 |
| VM M12E | 30 mm | 12 mm | 2,4 kg/100 |

L: Länge
 Ø: Durchmesser
 G: Gewicht

