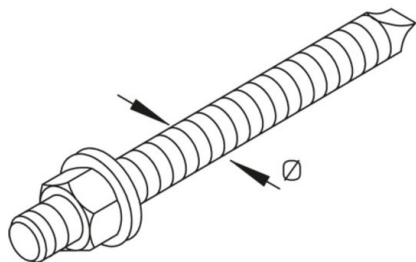


## VAS-AS

Verbundankerstange, Stein

Lastangaben in Abhängigkeit des Untergrundes. Herstellerangaben sind zwingend einzuhalten (ETA-10/0383).



galvanisch verzinkt gemäß DIN EN ISO 19598 / DIN EN ISO 2081

Artikel	L <sub>min</sub>	D	Ø	t	G
VAS-AS 8/15	80 mm	10 mm	8 mm	0-15 mm	0,04 kg
VAS-AS 10/25	80 mm	12 mm	10 mm	0-25 mm	0,07 kg
VAS-AS 12/40	80 mm	14 mm	12 mm	0-40 mm	0,12 kg

Edelstahl, Werkstoff Nr. 1.4571/1.4404 (V4A)

Artikel	L <sub>min</sub>	D	Ø	t	G
VAS-AS 8/15E4	80 mm	10 mm	8 mm	0-15 mm	0,04 kg
VAS-AS 10/25E4	80 mm	12 mm	10 mm	0-25 mm	0,07 kg
VAS-AS 12/40E4	80 mm	14 mm	12 mm	0-40 mm	0,12 kg

**L<sub>min</sub>**: min. Bohrtiefe

**D**: Durchmesser

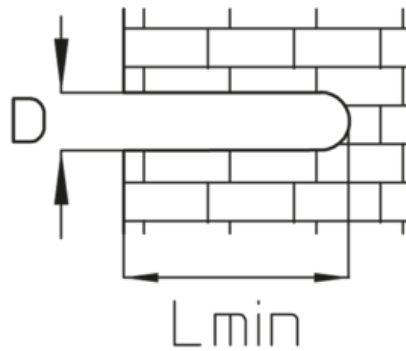
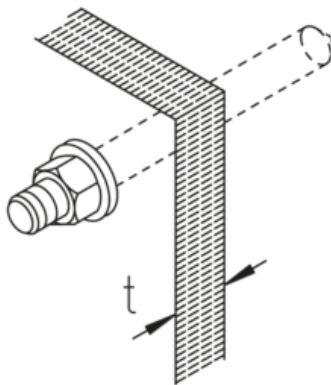
**Ø**: Durchmesser

**t**: Materialstärke

**G**: Gewicht

## DETAILS / ANWENDUNGEN





## OPTIONALES ZUBEHÖR

VAS-BS, VAS-M, VAS-SH

