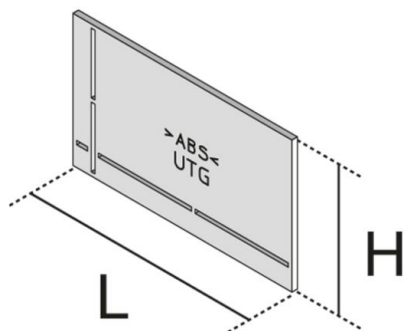


## UTG

### Gerätetrennwand

Gerätetrennwand aus ABS zur Trennung verschiedener Stromarten innerhalb eines Gerätebechers.



### Acrylnitril-Butadien-Styrol-Copolymerisat

Artikel	H	L	Farbe	G
UTG	36 mm	59 mm	RAL 9011 (Graphitschwarz)	0,01 kg

**H:** Höhe  
**L:** Länge  
**Farbe:**  
**G:** Gewicht

