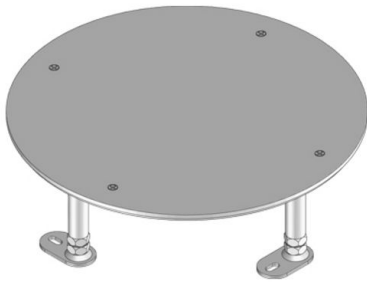


UNE 305R

Blindabdeckung, 3-fach, rund



Material	aus 4 mm feuerverzinktem Stahlblech
Einsatzbereich	trocken gepflegt
Norm	gemäß DIN EN 50085
Zulassungen	gemäß VDE/TÜV

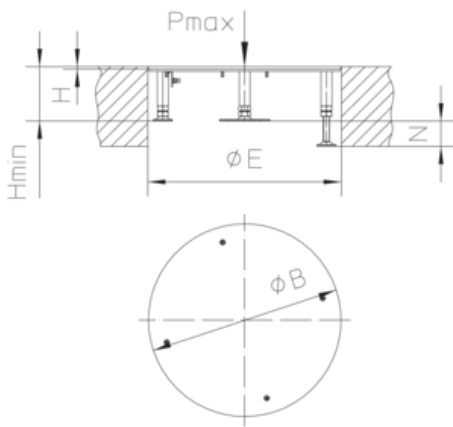
Senzimir-feuerverzinkt, nach DIN EN 10346

Artikel	H	H _{min}	N	B	E	P _{max}	G
UNE 305R-90S	4 mm	90 mm	55 mm	305 mm	307 mm	2 kN	3,25 kg

H: Höhe
H_{min}: min. Einbauhöhe
N: Nivellierbereich
B: Breite
E: Einbaumaß
P_{max}: max. Belastung
G: Gewicht

DETAILS / ANWENDUNGEN





trocken gepflegt

