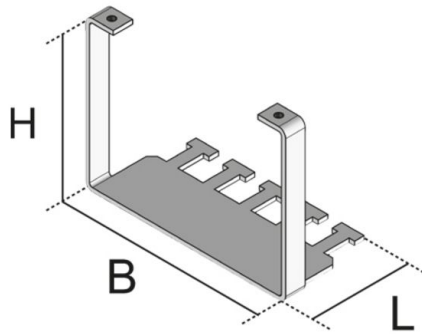


## UGETD UZ

Zugentlastung

Zugentlastung aus sendzimir-feuerverzinktem Stahl zur Entlastung von Datenleitungen als Zubehör zum Datengeräteträger.



Sendzimir-feuerverzinkt, nach DIN EN 10346

Artikel	H	B	L	G
UGETD-UZ	54 mm	72 mm	34 mm	0,07 kg

**H:** Höhe  
**B:** Breite  
**L:** Länge  
**G:** Gewicht

