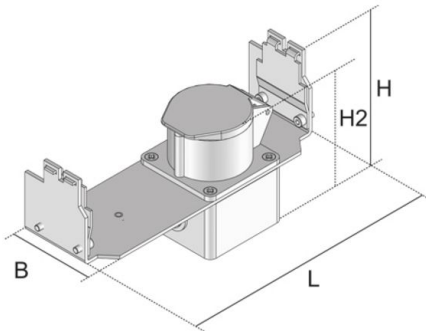


UGET CEE

Geräteträger CEE Steckdose



Geräteträger aus verzinktem Stahlblech mit CEE-Steckdose und Befestigungsklemmen zum Einsetzen in eine Einbaueinheit. Der Einbau erfolgt mittig anstelle eines Gerätebeckers. Die Verwendung eines Winkelsteckers wird empfohlen. Optional Rastverlängerung. Benötigte Einbauhöhe H_{min} im Estrich beachten.

Für den mittigen Einbau in der entsprechenden Rastleiter geeignet

Material	Geräteträger: Stahlblech verzinkt, Steckdose: Kunststoff PA 6
Montageart	rastend in Einbaueinheiten
Farbe	Steckdose: Gehäuse hellgrau, Deckel rot
Norm	DIN EN 60309, DIN EN 50085
Zulassungen	gemäß VDE/TÜV

Sendzimir-feuerverzinkt, nach DIN EN 10346

Artikel	H	H2	H_{min}	B	L	Ausführung	G
UGET-CEE16 226	122 mm	115 mm	185 mm	75 mm	236 mm	16 A (3-polig + N + PE)	0,9 kg
UGET-CEE32 226	122 mm	120 mm	210 mm	75 mm	236 mm	32 A (3-polig + N + PE)	0,96 kg

H: Höhe
H2: Höhe
 H_{min} : min. Einbauhöhe
B: Breite
L: Länge
Ausführung:
G: Gewicht

OPTIONALES ZUBEHÖR

UGEARL



