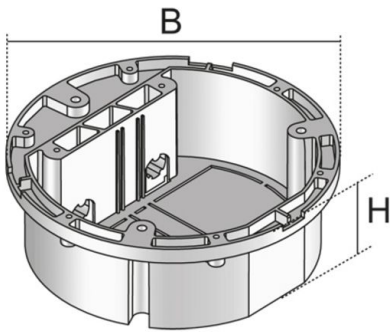


UG R

Gerätebecher, rund

Gerätebecher, rund, aus Kunststoff, einteilige Schale mit Zugentlastung und Bodenperforation zur Aufnahme von Installationsgeräten, verschraubbar mit Einzelauslass



Acrylnitril-Butadien-Styrol-Copolymerisat

Artikel	H	B	Farbe	G
UG-R	39 mm	118 mm	RAL 9011 (Graphitschwarz)	0,05 kg
inklusive:				
	2x BLS 2.9X32		Blechschraube	
	2x UGZ-R		Zugentlastung	

H: Höhe
B: Breite
Farbe:
G: Gewicht

OPTIONALES ZUBEHÖR

UTG 75

