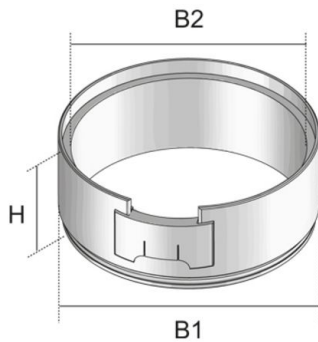


UET120 WD

Tubus

Tubus als bodenübertagender Leitungsauslass aus Aluminium zum Verschrauben in eine Reinigungssteckdose. Für Räume mit nass gepflegten Bodenbelägen geeignet. Ausgelegt für Büroverkehrslasten.



Material	Aluminium, naturfarben anodiert oder Edelstahl
Montageart	Verschraubung auf Reinigungssteckdose
Einsatzbereich	nass gepflegter Fußboden
Norm	gemäß DIN EN 50085
Zulassungen	gemäß VDE/TÜV

Aluminium

Artikel	H	B1	B2	Farbe	G
UET120-R-WD	36 mm	114 mm	103 mm	Aluminium	0,15 kg

H: Höhe
B1: Breite
B2: Breite
Farbe:
G: Gewicht

