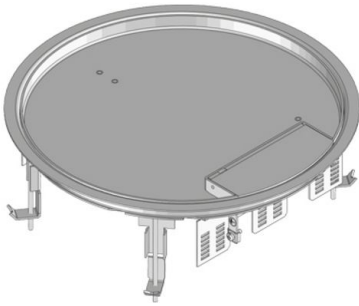


UEKDD R E

Edelstahl-Klappdeckelkassette, 3-fach, rund



Runde Einbaueinheit mit Edelstahlbodenbelagsschutzrahmen. Als Kassetteneinbaurahmen mit Rastleitern zum stufenweisen Absenken von max. 3 Gerätebechern (9x Hängebügelinstallationsgeräte oder 12x Installationsgeräte 45x45mm) um max. 30 mm, selbsttätig zufallender Klappdeckel als Kassette mit bodenebenem Leitungsauslass und selbstschließendem Öffnungshebel, Gummidichtung und Universalbefestigungskrallenset. Zum Einsatz in Bodendosen, Montagedeckel, Doppel- oder Hohlraumbodenöffnungen. Für Räume mit trocken und feucht gepflegten Bodenbelägen geeignet. Ausgelegt für Büroverkehrslasten.



Material	Kassette und Rahmen: 2 mm Edelstahl V2A
Montageart	Befestigung in Bodendose UBDHB, Doppel- oder Hohlraumbodenöffnungen
Einsatzbereich	trockene Bodenpflege
Schutzart	im Gebrauch IP 20/nicht im Gebrauch IP 30
Norm	gemäß DIN EN 50085
Zulassungen	gemäß VDE/TÜV
Belastung	mit Prüfstempel Ø13/130 mm: 2/3 kN

Edelstahl, Werkstoff Nr. 1.4301 (V2A)

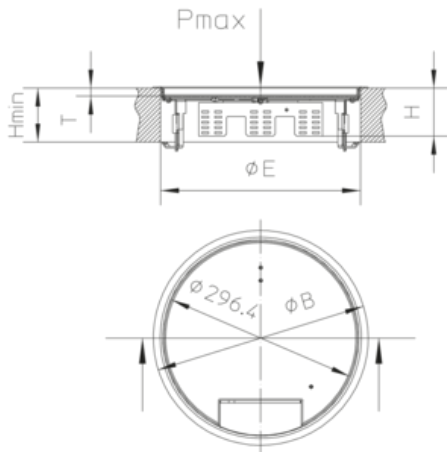
Artikel	H	H _{min}	B	E	T	P _{max}	IP _n	IP _g	G
UEKDD 15-R E	76 mm	90 mm	330 mm	307 mm	12 mm	2 kN	IP 30	IP 20	2,56 kg
inklusive:									
4x UDBS 40-80			Sonderkralle						
1x UGD-R 10-2			Gummidichtung, rund						
UEKDD 25-R E	86 mm	90 mm	330 mm	307 mm	22 mm	2 kN	IP 30	IP 20	2,82 kg
inklusive:									
4x UDBS 40-80			Sonderkralle						
1x UGD-R 10-2			Gummidichtung, rund						

H: Höhe
H_{min}: min. Einbauhöhe



B: Breite
E: Einbaumaß
T: Tiefe
P_{max}: max. Belastung
IP_n: IP-Schutzgrad im nicht genutzten Zustand
IP_g: IP-Schutzgrad im genutzten Zustand
G: Gewicht

DETAILS / ANWENDUNGEN



OPTIONALES ZUBEHÖR

UEKDE R



trocken gepflegt

