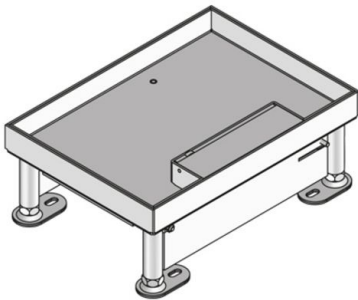


UEKD2 V E

Edelstahl-Klapdeckeleinheit, 2-fach, eckig



Viereckige Kassetteneinheit aus Edelstahlblech mit Stoßkante. Als nivellierbare Einbaueinheit mit Kabelauslasskassette, selbstschließendem Öffnungshebel, bodenebenem Leitungsauslass und Gummidichtung. Zum Einsatz in Bodendosen und Doppel- oder Hohlraumbodenöffnungen. Zur Aufnahme von maximal 2 Gerätebechern bestückt mit bis zu 6 Hängebügelinstallationsgeräten oder 8x Installationsgeräte 45x45mm. Für Räume mit trocken und feucht gepflegten Bodenbelägen geeignet. Ausgelegt für Büroverkehrslasten.

Bitte beachten Sie die technischen Informationen im Kapitel Planung.



Material	Deckel mit Kabelauslass und Rahmen: Edelstahlblech
Montageart	Befestigung in Bodendose UBDHB, Doppel- oder Hohlraumbodenöffnungen
Einsatzbereich	trockene Bodenpflege
Schutzart	im Gebrauch IP 20/nicht im Gebrauch IP 30
Norm	gemäß DIN EN 50085
Zulassungen	gemäß VDE/TÜV
Belastung	mit Prüfstempel Ø13 mm: 1,5 kN

Edelstahl, Werkstoff Nr. 1.4301 (V2A)

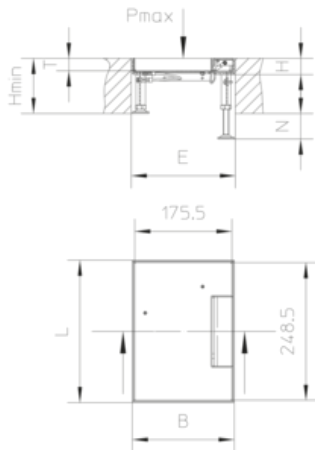
Artikel	H	H _{min}	N	B	L	E	T	P _{max}	IP _n	IP _g	G
UEKD2 15-V E	19 mm	90 mm	45 mm	258 mm	184 mm	261 x 186 mm	12 mm	1,5 kN	IP 30	IP 20	2,4 kg
UEKD2 25-V E	29 mm	100 mm	45 mm	258 mm	184 mm	261 x 186 mm	22 mm	1,5 kN	IP 30	IP 20	2,6 kg

H: Höhe
H_{min}: min. Einbauhöhe
N: Nivellierbereich
B: Breite



L: Länge
E: Einbaumaß
T: Tiefe
P_{max}: max. Belastung
IP_n: IP-Schutzgrad im nicht genutzten Zustand
IP_g: IP-Schutzgrad im genutzten Zustand
G: Gewicht

DETAILS / ANWENDUNGEN



OPTIONALES ZUBEHÖR

UGEAV2, UBDSLFL, UGM SLF



trocken gepflegt

