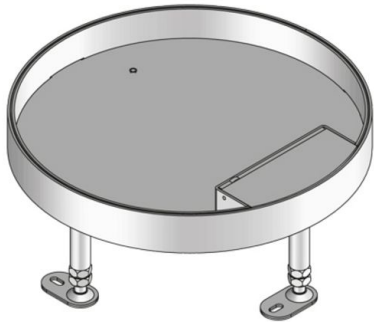


UEKD R E

Edelstahl-Klapdeckeinheit, 3-fach, rund



Runde Kassette aus Edelstahlblech mit Stoßkante.
 Als nivellierbarer Kassetteneinbaurahmen mit Kabelauslasskassette, bodenebenem Leitungsauslass, selbstschließendem Öffnungshebel und Gummidichtung zum Einbau in Bodendosen, Montagegedeckeln und Doppel- oder Hohlraumbodenöffnungen.
 Zur Aufnahme von maximal 3 Gerätebechern bestückt mit bis zu 9 Hängebügelinstallationsgeräten oder 12x Installationsgeräte 45x45 mm.
 Für Räume mit trocken und feucht gepflegten Bodenbelägen geeignet. Ausgelegt für Büroverkehrslasten.

Bitte beachten Sie die technischen Informationen im Kapitel Planung.



Material	Kassette und Rahmen: 2 mm Edelstahl V2A, Bodenblech: 3 mm Edelstahl V2A
Montageart	Befestigung in Bodendose UBDHB bzw. Hohlraumböden
Einsatzbereich	trockene Bodenpflege
Schutzart	im Gebrauch IP 20/nicht im Gebrauch IP 30
Norm	nach DIN EN 50085
Zulassungen	gemäß VDE/TÜV
Belastung	mit Prüfstempel Ø13/130 mm: 2/3 kN

Edelstahl, Werkstoff Nr. 1.4301 (V2A)

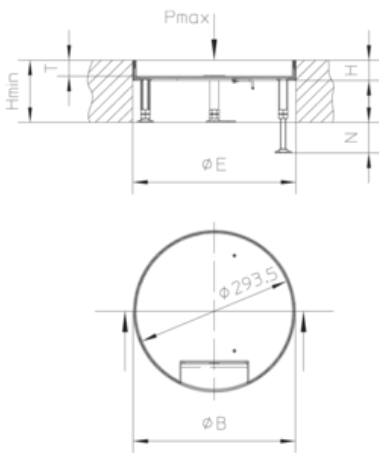
Artikel	H	H _{min}	N	B	E	T	P _{max}	IP _n	IP _g	G
UEKD 15-R E	21 mm	100 mm	55 mm	305 mm	307 mm	12 mm	2 kN	IP 30	IP 20	3,20 kg
inklusive:										
1x UGD-R 10-2	Gummidichtung, rund									
UEKD 35-R E	38 mm	117 mm	55 mm	305 mm	307 mm	30 mm	2 kN	IP 30	IP 20	3,46 kg
inklusive:										
1x UGD-R 10-2	Gummidichtung, rund									

H: Höhe
 H_{min}: min. Einbauhöhe



N: Nivellierbereich
B: Breite
E: Einbaumaß
T: Tiefe
P_{max}: max. Belastung
IP_n: IP-Schutzgrad im nicht genutzten Zustand
IP_g: IP-Schutzgrad im genutzten Zustand
G: Gewicht

DETAILS / ANWENDUNGEN



OPTIONALES ZUBEHÖR

UEKDE R, UGEAR, UBDSLFL, UGM SLF



trocken gepflegt

