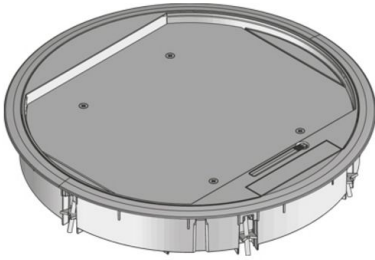


UEK3 R

Kunststoff-Klappdeckeleinheit, 3-fach, rund



Runde Einbaueinheit aus Polyamid mit Teppichschutzrahmen. Einbaurahmen komplettierbar mit Rastleitern zum stufenweisen Absenken von maximal 3 Gerätebechern (9x Hängebügelinstallationsgeräte oder 12x Installationsgeräte 45x45mm) um max. 30 mm, Klappdeckel mit Stahlblecheinlage, bodenebenem 180° schwenkbarem Bürstenleitungsauslass zum Staubschutz und selbstschließendem Öffnungshebel, inklusive Universalbefestigungskrallenset. Zum Einsatz in Bodendosen, Montagedeckel, Doppel- oder Hohlraumbodenöffnungen. Für Räume mit trocken gepflegten Bodenbelägen bis 10 mm geeignet. Ausgelegt für Büroverkehrslasten.



Material	Deckel und Rahmen: PA6, Oberfläche mattiert, Stahlblecheinlage: aus 3 mm feuerverzinktem Stahlblech
Montageart	Befestigung in Bodendose UBDHB, Doppel- oder Hohlraumbodenöffnungen
Einsatzbereich	trockene Bodenpflege
Schutzart	im Gebrauch IP 20/nicht im Gebrauch IP 30
Norm	nach DIN EN 50085
Zulassungen	gemäß VDE/TÜV
Belastung	mit Prüfstempel Ø13/130 mm: 2/3 kN

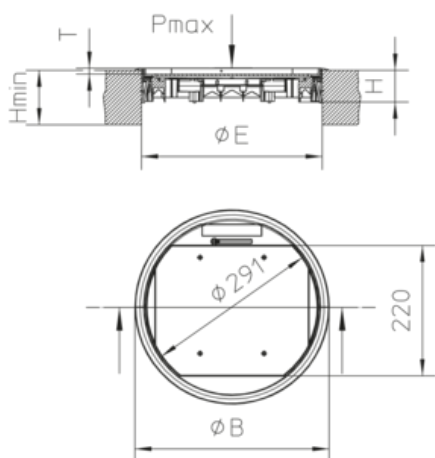
Polyamid

Artikel	H	H _{min}	B	E	T	P _{max}	Farbe	IP _n	IP _g	G
UEK3-R-G	58 mm	63 mm	330 mm	307 mm	10 mm	2 kN	RAL 7011 (Eisengrau)	IP 30	IP 20	1,935 kg
inklusive:										
6x UDKS3-VR		Universal-Kralle für Kunststoffeinheiten								
UEK3-R-S	58 mm	63 mm	330 mm	307 mm	10 mm	2 kN	RAL 9011 (Graphitschwarz)	IP 30	IP 20	1,935 kg
inklusive:										
6x UDKS3-VR		Universal-Kralle für Kunststoffeinheiten								



H: Höhe
H_{min}: min. Einbauhöhe
B: Breite
E: Einbaumaß
T: Tiefe
P_{max}: max. Belastung
Farbe:
IP_n: IP-Schutzgrad im nicht genutzten Zustand
IP_g: IP-Schutzgrad im genutzten Zustand
G: Gewicht

DETAILS / ANWENDUNGEN



OPTIONALES ZUBEHÖR

UDKS3, UEK R, UGEA3, UDKS 40-80, UDKSEB



trocken gepflegt

