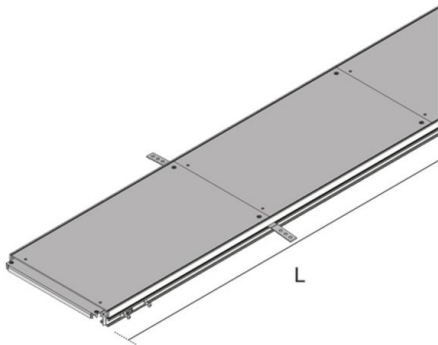


UEBS

Estrichbündiger Kanal, einzügig



Estrichbündiger Kanal, offenes System mit abnehmbaren Deckeln für die horizontale Leitungsführung. Besteht aus vormontierten Aluminiumseitenprofilen mit Gummidichtung, Blinddeckeln aus Stahlblech, Traversen, Estrichankern und Teppichprofilen. Separierbar durch Trennstege.

In den Systemen Stahlblechseitenprofil als Standardausführung, Kunststoffseitenprofil zur Trittschallentkopplung und als geschlossene Wanne zur EMV-Leitungsverlegung. Für Räume mit trocken und feucht gepflegten Bodenbelägen geeignet. Ausgelegt für Büroverkehrslasten.

Estrichbündiges Kanalsystem besteht aus 1x Kanal UEBS und optionales Zubehör, 2x Seitenwänden UEBSMSP bzw. 1x Wanne UEBSMSW und 4x Nivellierstützen UEBSST.

Material	Deckel: feuerverzinktes Stahlblech, Seitenprofile: Aluminium
Montageart	Montage auf Rohbetondecke
Einsatzbereich	trocken und feucht gewischte Bodenbeläge
Norm	nach DIN EN 50085
Zulassungen	gemäß VDE/TÜV
Belastung	mit Prüfstempel Ø13/130 mm: 2/3 kN

Senzimir-feuerverzinkt, nach DIN EN 10346

Artikel	H _{min}	N	B	L	E	t	P _{max}	IP _n	G
UEBS 20S	60 mm	90 mm	200 mm	2000 mm	400 mm	3,00 mm	3 kN	IP 30	15,14 kg
inklusive:									
2x UEBSPT-3 AL			Teppichrand mit Stoßkante 0/3 mm						
1x UEBSE			Erdungsverbinder						
4x UEBSEA			Estrichanker						
4x UEBSD 20S			Blinddeckel						
UEBS 30S	60 mm	90 mm	300 mm	2000 mm	500 mm	3,00 mm	3 kN	IP 30	20,30 kg
inklusive:									
2x UEBSPT-3 AL			Teppichrand mit Stoßkante 0/3 mm						
1x UEBSE			Erdungsverbinder						
4x UEBSEA			Estrichanker						
4x UEBSD 30S			Blinddeckel						
UEBS 40S	60 mm	90 mm	400 mm	2000 mm	600 mm	3,00 mm	3 kN	IP 30	25,46 kg

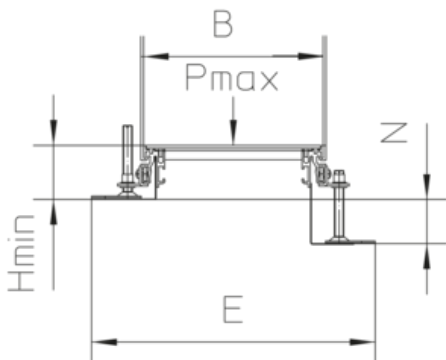
Seite 1



Artikel	H_{min}	N	B	L	E	t	P_{max}	IP_n	G
inklusive:									
2x UEBSPT-3 AL									Teppichrand mit Stoßkante 0/3 mm
1x UEBSE									Erdungsverbinder
4x UEBSEA									Estrichanker
4x UEBSD 40S									Blinddeckel
UEBS 50S	60 mm	90 mm	500 mm	2000 mm	700 mm	3,00 mm	3 kN	IP 30	30,86 kg
inklusive:									
2x UEBSPT-3 AL									Teppichrand mit Stoßkante 0/3 mm
1x UEBSE									Erdungsverbinder
4x UEBSEA									Estrichanker
4x UEBSD 50S									Blinddeckel

- H_{min}** : min. Einbauhöhe
- N**: Nivellierbereich
- B**: Breite
- L**: Länge
- E**: Einbaumaß
- t**: Materialstärke
- P_{max}** : max. Belastung
- IP_n** : IP-Schutzgrad im nicht genutzten Zustand
- G**: Gewicht

DETAILS / ANWENDUNGEN



OPTIONALES ZUBEHÖR

UEBSMSP S, UEBSMSP, UEBSMSW, UEBSST, UEBSQT, UEBSQT S, UEBSQTF S



