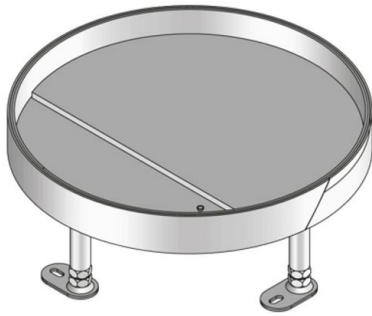


UEBDS R E

Edelstahl-Schwerlast-Blindeckeinheit, 3-fach, rund



Runde Kassette aus Edelstahlblech mit Stoßkante. Als nivellierbarer Kassetteneinbaurahmen mit Blind-Schwerlastkassette und Gummidichtung zum Einbau in Bodendosen, Montagegedeckeln und Doppel- oder Hohlraumbodenöffnungen. Für Räume mit nass gepflegten Bodenbelägen geeignet. Ausgelegt für hohe Verkehrslasten.

Bitte beachten Sie die technischen Informationen im Kapitel Planung.



| | |
|----------------|--------------------------------------------------------------------------------------------------------------------------------------------------------------------|
| Material | Kassette und Rahmen: 2 mm Edelstahl V2A, Bodenblech: 3 mm Edelstahl V2A, Schwerlasteinlage: aus feuerverzinktem Stahlblech, Tubusmontagesatz: anodiertes Aluminium |
| Montageart | Befestigung in Bodendose UBDHB bzw. Hohlraumböden |
| Einsatzbereich | Nassreinigung des Fussbodens |
| Schutzart | nicht im Gebrauch IP 54 |
| Norm | nach DIN EN 50085 |
| Zulassungen | gemäß VDE/TÜV |
| Belastung | mit Prüfstempel Ø130 mm: 20 kN |

Edelstahl, Werkstoff Nr. 1.4301 (V2A)

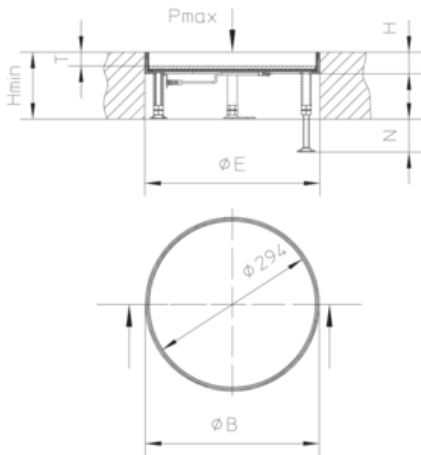
| Artikel | H | H _{min} | N | B | E | T | P _{max} | IP _n | G |
|--------------------|-------|------------------|-------|---------------------|--------|-------|------------------|-----------------|---------|
| UEBDS 35-R6 E | 38 mm | 117 mm | 55 mm | 305 mm | 307 mm | 24 mm | 20 kN | IP 54 | 6,93 kg |
| inklusive: | | | | | | | | | |
| 1x UGEAR-ELS | | | | Erdungswinkel | | | | | |
| 1x UGD-R 10-2 | | | | Gummidichtung, rund | | | | | |
| 1x UGDB15-R300 1.8 | | | | Gummidichtung, rund | | | | | |

H: Höhe
H_{min}: min. Einbauhöhe
N: Nivellierbereich
B: Breite
E: Einbaumaß
T: Tiefe



P_{max} : max. Belastung
 IP_n : IP-Schutzgrad im nicht genutzten Zustand
 G : Gewicht

DETAILS / ANWENDUNGEN



OPTIONALES ZUBEHÖR

UBDSLFL, UGM SLF



nass gepflegt

