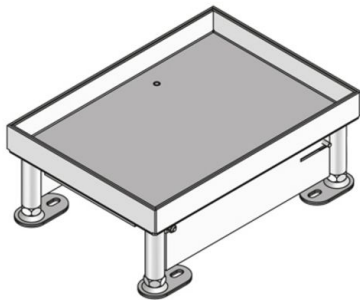


## UEBD2 V E

Edelstahl-Blinddeckeinheit, 2-fach, eckig



Viereckige Kassetteneinheit aus Edelstahlblech mit Stoßkante. Als nivellierbare Einbaueinheit mit Blindkassette und Gummidichtung. Zum Einsatz in Bodendosen und Doppel- oder Hohlraumbodenöffnungen. Für Räume mit trocken und feucht gepflegten Bodenbelägen geeignet. Ausgelegt für Büroverkehrslasten.

Bitte beachten Sie die technischen Informationen im Kapitel Planung.



Material	Deckel und Rahmen: Edelstahlblech
Montageart	Befestigung in Bodendose UBDHB, Doppel- oder Hohlraumbodenöffnungen
Einsatzbereich	trockene Bodenpflege
Schutzart	nicht im Gebrauch IP 30
Norm	gemäß DIN EN 50085
Zulassungen	gemäß VDE/TÜV
Belastung	mit Prüfstempel Ø13 mm: 1,5 kN

### Edelstahl, Werkstoff Nr. 1.4301 (V2A)

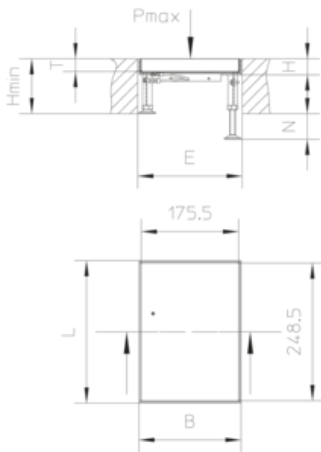
Artikel	H	H <sub>min</sub>	N	B	L	E	T	P <sub>max</sub>	IP <sub>n</sub>	G
UEBD2 15-V E	19 mm	90 mm	45 mm	258 mm	184 mm	261 x 186 mm	12 mm	1,5 kN	IP 30	2,2 kg
UEBD2 25-V E	29 mm	100 mm	45 mm	258 mm	184 mm	261 x 186 mm	22 mm	1,5 kN	IP 30	2,5 kg

**H:** Höhe  
**H<sub>min</sub>:** min. Einbauhöhe  
**N:** Nivellierbereich  
**B:** Breite  
**L:** Länge  
**E:** Einbaumaß  
**T:** Tiefe  
**P<sub>max</sub>:** max. Belastung



**IP<sub>n</sub>**: IP-Schutzgrad im nicht genutzten Zustand  
**G**: Gewicht

## DETAILS / ANWENDUNGEN



## OPTIONALES ZUBEHÖR

UBDSLFL, UGM SLF



trocken gepflegt

