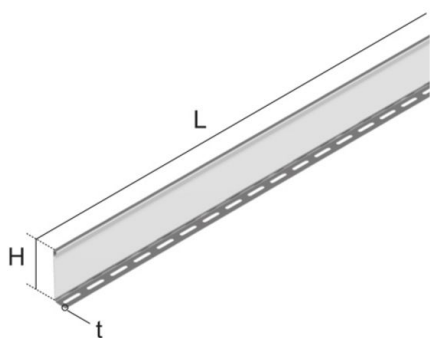


UBKTR

Trennsteg

Trennsteg aus sendzimir-feuerverzinktem Stahlblech als Zubehör zum estrichbündigen Schwerlastkanal.



Sendzimir-feuerverzinkt, nach DIN EN 10346

Artikel	H	L	t	G
UBKTR 100S	80 mm	3000 mm	1,00 mm	6,3 kg
UBKTR 135S	115 mm	3000 mm	1,00 mm	8,2 kg
UBKTR 170S	150 mm	3000 mm	1,00 mm	10,1 kg

H: Höhe

L: Länge

t: Materialstärke

G: Gewicht

OPTIONALES ZUBEHÖR

SNA

