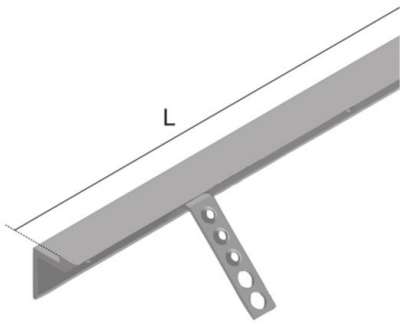


## UBKPR

### Seitenprofil



Tauchfeuerverzinktes, nivellierbares Seitenprofil mit Estrichankern, zur Montage am Schwerlastkanalunterteil und zum Auflegen der Blinddeckel. Abdichten durch Einlegen eines Streifengummis.

Nivellierbar um 35 mm.

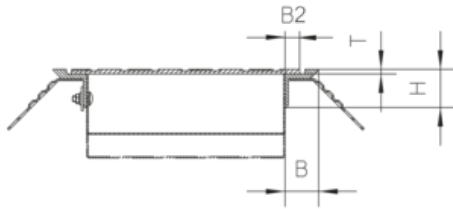
### Tauchfeuerverzinkt, nach DIN EN ISO 1461

Artikel	H	B	B2	L	T	G
UBKPR5F	45 mm	40 mm	24 mm	3000 mm	5 mm	10,8 kg
inklusive:						
5x FRS 8X25		Flachrundschraube mit Vierkant, DIN 603				
5x SEMS 8		Mutter mit Flansch, DIN EN 1661				
1x UBKPRV		Verbinder				
UBKPR8F	57 mm	50 mm	30 mm	3000 mm	7 mm	14,6 kg
inklusive:						
5x FRS 8X25		Flachrundschraube mit Vierkant, DIN 603				
5x SEMS 8		Mutter mit Flansch, DIN EN 1661				
1x UBKPRV		Verbinder				
UBKPR10F	60 mm	50 mm	30 mm	3000 mm	10 mm	18,3 kg
inklusive:						
5x FRS 8X25		Flachrundschraube mit Vierkant, DIN 603				
5x SEMS 8		Mutter mit Flansch, DIN EN 1661				
1x UBKPRV		Verbinder				

**H:** Höhe  
**B:** Breite  
**B2:** Breite  
**L:** Länge  
**T:** Tiefe  
**G:** Gewicht



## DETAILS / ANWENDUNGEN



## OPTIONALES ZUBEHÖR

UGD 20

