

T
Traverse

Tauchfeuerverzinkt, nach DIN EN ISO 1461

Artikel	L	P	G
T 20/AM18	200 mm	3 kN	0,5 kg
inklusive: 1x SES 8X20 1x AMA18 M8F			
Sechskantschraube, DIN 933 Ankermutter, A 7/A 8/A 9			
T 25/AM18	250 mm	2,4 kN	0,58 kg
inklusive: 1x SES 8X20 1x AMA18 M8F			
Sechskantschraube, DIN 933 Ankermutter, A 7/A 8/A 9			
T 30/AM18	300 mm	2,0 kN	0,66 kg
inklusive: 1x SES 8X20 1x AMA18 M8F			
Sechskantschraube, DIN 933 Ankermutter, A 7/A 8/A 9			
T 35/AM18	350 mm	1,7 kN	0,74 kg
inklusive: 1x SES 8X20 1x AMA18 M8F			
Sechskantschraube, DIN 933 Ankermutter, A 7/A 8/A 9			
T 40/AM18	400 mm	1,5 kN	0,84 kg
inklusive: 1x SES 8X20 1x AMA18 M8F			
Sechskantschraube, DIN 933 Ankermutter, A 7/A 8/A 9			
T 45/AM18	450 mm	1,4 kN	0,93 kg
inklusive: 1x SES 8X20 1x AMA18 M8F			
Sechskantschraube, DIN 933 Ankermutter, A 7/A 8/A 9			

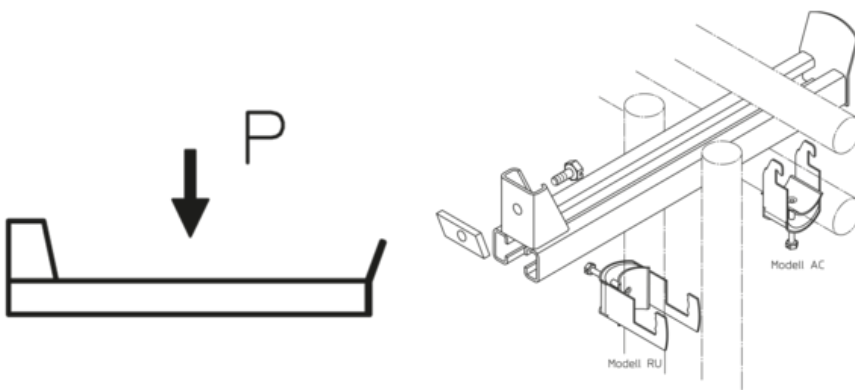
Seite 1



Artikel	L	P	G
T 50/AM18	500 mm	1,2 kN	1,00 kg
inklusive: 1x SES 8X20 1x AMA18 M8F			
Sechskantschraube, DIN 933 Ankermutter, A 7/A 8/A 9			
T 60/AM18	600 mm	1,0 kN	1,18 kg
inklusive: 1x SES 8X20 1x AMA18 M8F			
Sechskantschraube, DIN 933 Ankermutter, A 7/A 8/A 9			

L: Länge
P: Belastung
G: Gewicht

DETAILS / ANWENDUNGEN



OPTIONALES ZUBEHÖR

AC, RU

