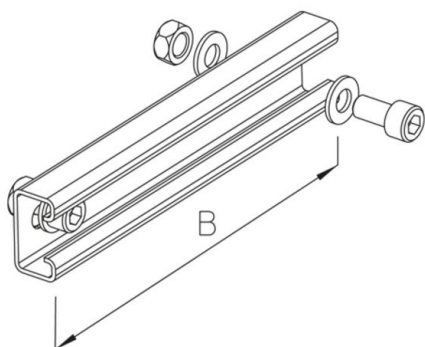


STUS 60

Sprosse



Tauchfeuerverzinkt, nach DIN EN ISO 1461

Artikel	B	G
STUS 60-02F	200 mm	0,37 kg
inklusive: 1x KHA 8-02F 2x IK 10X20E 4x US 10X21E 2x SEM 10E		
Profilschiene 40x22 mm, gelocht Innensechskantschraube, DIN 912 Unterlegscheibe, DIN EN ISO 7089 Sechskantmutter, DIN 934		
STUS 60-03F	300 mm	0,53 kg
inklusive: 1x KHA 8-03F 2x IK 10X20E 4x US 10X21E 2x SEM 10E		
Profilschiene 40x22 mm, gelocht Innensechskantschraube, DIN 912 Unterlegscheibe, DIN EN ISO 7089 Sechskantmutter, DIN 934		
STUS 60-04F	400 mm	0,67 kg
inklusive: 1x KHA 8-04F 2x IK 10X20E 4x US 10X21E 2x SEM 10E		
Profilschiene 40x22 mm, gelocht Innensechskantschraube, DIN 912 Unterlegscheibe, DIN EN ISO 7089 Sechskantmutter, DIN 934		
STUS 60-05F	500 mm	0,83 kg
inklusive: 1x KHA 8-05F 2x IK 10X20E 4x US 10X21E 2x SEM 10E		
Profilschiene 40x22 mm, gelocht Innensechskantschraube, DIN 912 Unterlegscheibe, DIN EN ISO 7089 Sechskantmutter, DIN 934		
STUS 60-06F	600 mm	0,97 kg



Artikel	B	G
inklusive: 1x KHA 8-06F 2x IK 10X20E 4x US 10X21E 2x SEM 10E	Profilschiene 40x22 mm, gelocht Innensechskantschraube, DIN 912 Unterlegscheibe, DIN EN ISO 7089 Sechskantmutter, DIN 934	
STUS 60-07F	700 mm	1,13 kg
inklusive: 1x KHA 8-07F 2x IK 10X20E 4x US 10X21E 2x SEM 10E	Profilschiene 40x22 mm, gelocht Innensechskantschraube, DIN 912 Unterlegscheibe, DIN EN ISO 7089 Sechskantmutter, DIN 934	
STUS 60-08F	800 mm	1,27 kg
inklusive: 1x KHA 8-08F 2x IK 10X20E 4x US 10X21E 2x SEM 10E	Profilschiene 40x22 mm, gelocht Innensechskantschraube, DIN 912 Unterlegscheibe, DIN EN ISO 7089 Sechskantmutter, DIN 934	
STUS 60-09F	900 mm	1,38 kg
inklusive: 1x KHA 8-09F 2x IK 10X20E 4x US 10X21E 2x SEM 10E	Profilschiene 40x22 mm, gelocht Innensechskantschraube, DIN 912 Unterlegscheibe, DIN EN ISO 7089 Sechskantmutter, DIN 934	
STUS 60-10F	1000 mm	1,60 kg
inklusive: 1x KHA 8-10F 2x IK 10X20E 4x US 10X21E 2x SEM 10E	Profilschiene 40x22 mm, gelocht Innensechskantschraube, DIN 912 Unterlegscheibe, DIN EN ISO 7089 Sechskantmutter, DIN 934	
STUS 60-11F	1100 mm	1,76 kg
inklusive: 1x KHA 8-11F 2x IK 10X20E 4x US 10X21E 2x SEM 10E	Profilschiene 40x22 mm, gelocht Innensechskantschraube, DIN 912 Unterlegscheibe, DIN EN ISO 7089 Sechskantmutter, DIN 934	
STUS 60-12F	1200 mm	1,92 kg
inklusive: 1x KHA 8-12F 2x IK 10X20E 4x US 10X21E 2x SEM 10E	Profilschiene 40x22 mm, gelocht Innensechskantschraube, DIN 912 Unterlegscheibe, DIN EN ISO 7089 Sechskantmutter, DIN 934	



Edelstahl, Werkstoff Nr. 1.4301 (V2A)

Artikel	B	G
STUS 60-02E	200 mm	0,37 kg
inklusive:		
2x IK 10X20E	Innensechskantschraube, DIN 912	
4x US 10X21E	Unterlegscheibe, DIN EN ISO 7089	
2x SEM 10E	Sechskantmutter, DIN 934	
1x KHA 8-02E4	Profilschiene 40x22 mm, gelocht	
STUS 60-03E	300 mm	0,53 kg
inklusive:		
2x IK 10X20E	Innensechskantschraube, DIN 912	
4x US 10X21E	Unterlegscheibe, DIN EN ISO 7089	
2x SEM 10E	Sechskantmutter, DIN 934	
1x KHA 8-03E4	Profilschiene 40x22 mm, gelocht	
STUS 60-04E	400 mm	0,67 kg
inklusive:		
2x IK 10X20E	Innensechskantschraube, DIN 912	
4x US 10X21E	Unterlegscheibe, DIN EN ISO 7089	
2x SEM 10E	Sechskantmutter, DIN 934	
1x KHA 8-04E4	Profilschiene 40x22 mm, gelocht	
STUS 60-05E	500 mm	0,83 kg
inklusive:		
2x IK 10X20E	Innensechskantschraube, DIN 912	
4x US 10X21E	Unterlegscheibe, DIN EN ISO 7089	
2x SEM 10E	Sechskantmutter, DIN 934	
1x KHA 8-05E4	Profilschiene 40x22 mm, gelocht	
STUS 60-06E	600 mm	0,97 kg
inklusive:		
2x IK 10X20E	Innensechskantschraube, DIN 912	
4x US 10X21E	Unterlegscheibe, DIN EN ISO 7089	
2x SEM 10E	Sechskantmutter, DIN 934	
1x KHA 8-06E4	Profilschiene 40x22 mm, gelocht	
STUS 60-07E	700 mm	1,13 kg
inklusive:		
2x IK 10X20E	Innensechskantschraube, DIN 912	
4x US 10X21E	Unterlegscheibe, DIN EN ISO 7089	
2x SEM 10E	Sechskantmutter, DIN 934	
1x KHA 8-07E4	Profilschiene 40x22 mm, gelocht	
STUS 60-08E	800 mm	1,27 kg
inklusive:		
2x IK 10X20E	Innensechskantschraube, DIN 912	
4x US 10X21E	Unterlegscheibe, DIN EN ISO 7089	
2x SEM 10E	Sechskantmutter, DIN 934	
1x KHA 8-08E4	Profilschiene 40x22 mm, gelocht	

Seite 3



Artikel	B	G
STUS 60-09E	900 mm	1,38 kg
inklusive: 2x SEM 10E 1x KHA 8-09E4 2x IK 10X20E 4x US 10X21E	Sechskantmutter, DIN 934 Profilschiene 40x22 mm, gelocht Innensechskantschraube, DIN 912 Unterlegscheibe, DIN EN ISO 7089	
STUS 60-10E	1000 mm	1,60 kg
inklusive: 2x IK 10X20E 4x US 10X21E 2x SEM 10E 1x KHA 8-10E4	Innensechskantschraube, DIN 912 Unterlegscheibe, DIN EN ISO 7089 Sechskantmutter, DIN 934 Profilschiene 40x22 mm, gelocht	
STUS 60-11E	1100 mm	1,76 kg
inklusive: 2x IK 10X20E 4x US 10X21E 2x SEM 10E 1x KHA 8-11E4	Innensechskantschraube, DIN 912 Unterlegscheibe, DIN EN ISO 7089 Sechskantmutter, DIN 934 Profilschiene 40x22 mm, gelocht	
STUS 60-12E	1200 mm	1,92 kg
inklusive: 2x IK 10X20E 4x US 10X21E 2x SEM 10E 1x KHA 8-12E4	Innensechskantschraube, DIN 912 Unterlegscheibe, DIN EN ISO 7089 Sechskantmutter, DIN 934 Profilschiene 40x22 mm, gelocht	

B: Breite
G: Gewicht

DETAILS / ANWENDUNGEN



