

STU 62

Steigetrasse, gleichschenkliges U-Profil

Steigetrasse, schwere Bauart, zur beidseitigen Kabelbelegung mit durchgängig dreiseitig gelochten Seitenholmen, Holme aus U-Profil 60x40x4 mm, Sprossen aus Profilschiene 40x22 mm zum Einschrauben.

Holme und Sprossen werden unmontiert, einschließlich Schrauben und Muttern, geliefert. Dieser Artikel ist in Edelstahl mit der Werkstoff-Nr. 14301 (V2A) erhältlich. Der Deckel RD kann nur in Verbindung mit der Deckelerhöhung STD-A montiert werden.

Tauchfeuerverzinkt, nach DIN EN ISO 1461

Artikel	H	B1	B2	L	P _{max}	G
STU 62-02-3F	104 mm	200 mm	200 mm	3000 mm	4,0 kN	24,90 kg
inklusive: 2x KHU 60-30F 2x KHU 60-30GV 10x STUS 60-02F						
		Konsolhalter, schwer, 60x40 mm Konsolhalter, schwer, 60x40 mm Sprosse				
STU 62-03-3F	104 mm	300 mm	300 mm	3000 mm	4,0 kN	26,43 kg
inklusive: 2x KHU 60-30F 2x KHU 60-30GV 10x STUS 60-03F						
		Konsolhalter, schwer, 60x40 mm Konsolhalter, schwer, 60x40 mm Sprosse				
STU 62-04-3F	104 mm	400 mm	400 mm	3000 mm	4,0 kN	27,98 kg
inklusive: 2x KHU 60-30F 2x KHU 60-30GV 10x STUS 60-04F						
		Konsolhalter, schwer, 60x40 mm Konsolhalter, schwer, 60x40 mm Sprosse				
STU 62-05-3F	104 mm	500 mm	500 mm	3000 mm	4,0 kN	28,81 kg
inklusive: 2x KHU 60-30F 2x KHU 60-30GV 10x STUS 60-05F						
		Konsolhalter, schwer, 60x40 mm Konsolhalter, schwer, 60x40 mm Sprosse				
STU 62-06-3F	104 mm	600 mm	600 mm	3000 mm	4,0 kN	31,06 kg
inklusive: 2x KHU 60-30F 2x KHU 60-30GV 10x STUS 60-06F						
		Konsolhalter, schwer, 60x40 mm Konsolhalter, schwer, 60x40 mm Sprosse				
STU 62-07-3F	104 mm	700 mm	700 mm	3000 mm	4,0 kN	32,61 kg



Artikel	H	B1	B2	L	P _{max}	G
inklusive: 2x KHU 60-30F 2x KHU 60-30GV 10x STUS 60-07F						
Konsolhalter, schwer, 60x40 mm Konsolhalter, schwer, 60x40 mm Sprosse						
STU 62-08-3F	104 mm	800 mm	800 mm	3000 mm	4,0 kN	34,15 kg
inklusive: 2x KHU 60-30F 2x KHU 60-30GV 10x STUS 60-08F						
Konsolhalter, schwer, 60x40 mm Konsolhalter, schwer, 60x40 mm Sprosse						
STU 62-09-3F	104 mm	900 mm	900 mm	3000 mm	4,0 kN	35,70 kg
inklusive: 2x KHU 60-30F 2x KHU 60-30GV 10x STUS 60-09F						
Konsolhalter, schwer, 60x40 mm Konsolhalter, schwer, 60x40 mm Sprosse						
STU 62-10-3F	104 mm	1000 mm	1000 mm	3000 mm	4,0 kN	36,53 kg
inklusive: 2x KHU 60-30F 2x KHU 60-30GV 10x STUS 60-10F						
Konsolhalter, schwer, 60x40 mm Konsolhalter, schwer, 60x40 mm Sprosse						
STU 62-11-3F	104 mm	1100 mm	1100 mm	3000 mm	4,0 kN	38,69 kg
inklusive: 2x KHU 60-30F 2x KHU 60-30GV 10x STUS 60-11F						
Konsolhalter, schwer, 60x40 mm Konsolhalter, schwer, 60x40 mm Sprosse						
STU 62-12-3F	104 mm	1200 mm	1200 mm	3000 mm	4,0 kN	40,33 kg
inklusive: 2x KHU 60-30F 2x KHU 60-30GV 10x STUS 60-12F						
Konsolhalter, schwer, 60x40 mm Konsolhalter, schwer, 60x40 mm Sprosse						
STU 62-02F	104 mm	200 mm	200 mm	6000 mm	4,0 kN	49,80 kg
inklusive: 2x KHU 60-60F 20x STUS 60-02F						
Konsolhalter, schwer, 60x40 mm Sprosse						
STU 62-03F	104 mm	300 mm	300 mm	6000 mm	4,0 kN	52,86 kg
inklusive: 2x KHU 60-60F 20x STUS 60-03F						
Konsolhalter, schwer, 60x40 mm Sprosse						
STU 62-04F	104 mm	400 mm	400 mm	6000 mm	4,0 kN	55,96 kg
inklusive: 2x KHU 60-60F 20x STUS 60-04F						
Konsolhalter, schwer, 60x40 mm Sprosse						

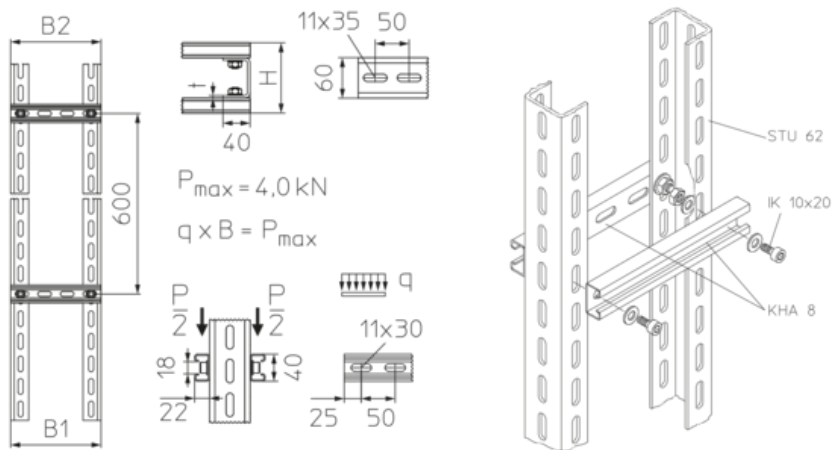


Artikel	H	B1	B2	L	P _{max}	G
STU 62-05F	104 mm	500 mm	500 mm	6000 mm	4,0 kN	59,04 kg
inklusive: 2x KHU 60-60F 20x STUS 60-05F Konsolhalter, schwer, 60x40 mm Sprosse						
STU 62-06F	104 mm	600 mm	600 mm	6000 mm	4,0 kN	62,12 kg
inklusive: 2x KHU 60-60F 20x STUS 60-06F Konsolhalter, schwer, 60x40 mm Sprosse						
STU 62-07F	104 mm	700 mm	700 mm	6000 mm	4,0 kN	65,22 kg
inklusive: 2x KHU 60-60F 20x STUS 60-07F Konsolhalter, schwer, 60x40 mm Sprosse						
STU 62-08F	104 mm	800 mm	800 mm	6000 mm	4,0 kN	68,30 kg
inklusive: 2x KHU 60-60F 20x STUS 60-08F Konsolhalter, schwer, 60x40 mm Sprosse						
STU 62-09F	104 mm	900 mm	900 mm	6000 mm	4,0 kN	71,40 kg
inklusive: 2x KHU 60-60F 20x STUS 60-09F Konsolhalter, schwer, 60x40 mm Sprosse						
STU 62-10F	104 mm	1000 mm	1000 mm	6000 mm	4,0 kN	74,48 kg
inklusive: 2x KHU 60-60F 20x STUS 60-10F Konsolhalter, schwer, 60x40 mm Sprosse						
STU 62-11F	104 mm	1100 mm	1100 mm	6000 mm	4,0 kN	77,38 kg
inklusive: 2x KHU 60-60F 20x STUS 60-11F Konsolhalter, schwer, 60x40 mm Sprosse						
STU 62-12F	104 mm	1200 mm	1200 mm	6000 mm	4,0 kN	80,66 kg
inklusive: 2x KHU 60-60F 20x STUS 60-12F Konsolhalter, schwer, 60x40 mm Sprosse						

H: Höhe
B1: Breite
B2: Breite
L: Länge
P_{max}: max. Belastung
G: Gewicht



DETAILS / ANWENDUNGEN



OPTIONALES ZUBEHÖR

AC, KHUV 60, STR 50, STR 110, STD-A, ST-RD, BGU 60, BL 4, SU 60

