

## STU 50-3E

Steigetrasse, gleichschenkliges U-Profil

Steigetrasse, mittelschwere Bauart, mit durchgängig gelochten Seitenholmen, zur direkten Wandbefestigung, Sprossen aus Profilschiene 40x22 mm zum Einschrauben.

Holme und Sprossen werden unmontiert, einschließlich Schrauben und Muttern, geliefert. Dieser Artikel ist in Edelstahl mit der Werkstoff-Nr. 1.4571/1.4404 (V4A) erhältlich. Der Deckel RD kann nur in Verbindung mit der Deckelerhöhung STD-A montiert werden.

Edelstahl, Werkstoff Nr. 1.4301 (V2A)

Artikel	H	B1	B2	L	t	P <sub>max</sub>	G
STU 50-02-3E	50 mm	210 mm	166 mm	3000 mm	2 mm	2,0 kN	10,4 kg
inklusive: 2x KHU 50-30E 5x STUS 50-02E							
Konsolhalter, 50x22 mm Sprosse							
STU 50-03-3E	50 mm	300 mm	156 mm	3000 mm	2 mm	2,0 kN	10,9 kg
inklusive: 2x KHU 50-30E 5x STUS 50-03E							
Konsolhalter, 50x22 mm Sprosse							
STU 50-04-3E	50 mm	400 mm	356 mm	3000 mm	2 mm	2,0 kN	11,4 kg
inklusive: 2x KHU 50-30E 5x STUS 50-04E							
Konsolhalter, 50x22 mm Sprosse							
STU 50-05-3E	50 mm	500 mm	456 mm	3000 mm	2 mm	2,0 kN	11,9 kg
inklusive: 2x KHU 50-30E 5x STUS 50-05E							
Konsolhalter, 50x22 mm Sprosse							
STU 50-06-3E	50 mm	600 mm	556 mm	3000 mm	2 mm	2,0 kN	12,4 kg
inklusive: 2x KHU 50-30E 5x STUS 50-06E							
Konsolhalter, 50x22 mm Sprosse							
STU 50-07-3E	50 mm	700 mm	656 mm	3000 mm	2 mm	2,0 kN	12,9 kg
inklusive: 2x KHU 50-30E 5x STUS 50-07E							
Konsolhalter, 50x22 mm Sprosse							

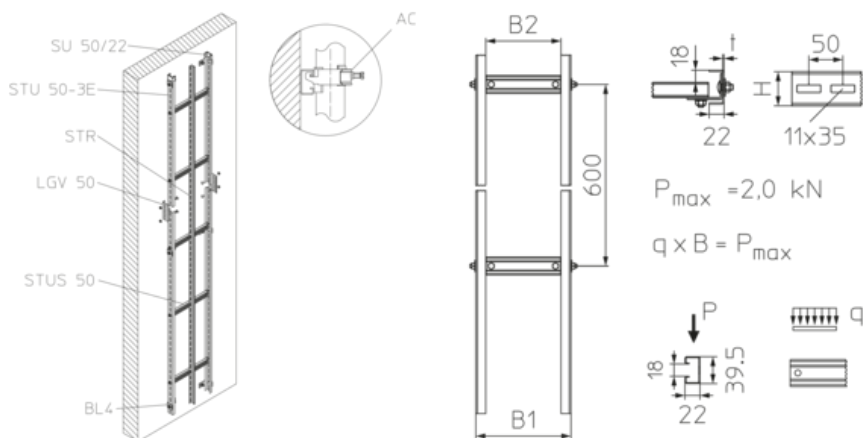
Seite 1



Artikel	H	B1	B2	L	t	P <sub>max</sub>	G
STU 50-08-3E	50 mm	800 mm	756 mm	3000 mm	2 mm	2,0 kN	13,5 kg
inklusive:							
2x KHU 50-30E		Konsolhalter, 50x22 mm					
5x STUS 50-08E		Sprosse					

**H:** Höhe  
**B1:** Breite  
**B2:** Breite  
**L:** Länge  
**t:** Materialstärke  
**P<sub>max</sub>:** max. Belastung  
**G:** Gewicht

## DETAILS / ANWENDUNGEN



## OPTIONALES ZUBEHÖR

AC, LGV 50, STR 50, STR 110, STD-A, ST-RD, BL 4, LH, SU 50/22

