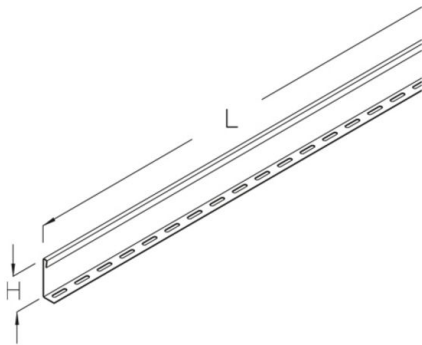


STR 50

Steigtrassentrennsteg, Höhe = 33 mm



Sendzimir-feuerverzinkt, nach DIN EN 10346

Artikel	H	L	G
STR 50S	33 mm	3000 mm	1,62 kg

Tauchfeuerverzinkt, nach DIN EN ISO 1461

Artikel	H	L	G
STR 50F	33 mm	3000 mm	1,78 kg

Edelstahl, Werkstoff Nr. 1.4301 (V2A)

Artikel	H	L	G
STR 50E	33 mm	3000 mm	1,65 kg

H: Höhe
L: Länge
G: Gewicht

