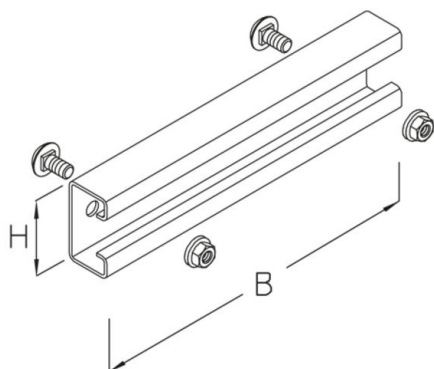


## STLS

Sprosse



Sendzimir-feuerverzinkt, nach DIN EN 10346

Artikel	H	B	G
STLS 02S	40 mm	203 mm	0,24 kg
inklusive: 2x SES 6X16 2x SEMS 6			
Sechskantschraube, DIN 933 Mutter mit Flansch, DIN EN 1661			
STLS 03S	40 mm	293 mm	0,36 kg
inklusive: 2x SES 6X16 2x SEMS 6			
Sechskantschraube, DIN 933 Mutter mit Flansch, DIN EN 1661			
STLS 04S	40 mm	393 mm	0,47 kg
inklusive: 2x SES 6X16 2x SEMS 6			
Sechskantschraube, DIN 933 Mutter mit Flansch, DIN EN 1661			
STLS 05S	40 mm	493 mm	0,59 kg
inklusive: 2x SES 6X16 2x SEMS 6			
Sechskantschraube, DIN 933 Mutter mit Flansch, DIN EN 1661			
STLS 06S	40 mm	593 mm	0,70 kg
inklusive: 2x SES 6X16 2x SEMS 6			
Sechskantschraube, DIN 933 Mutter mit Flansch, DIN EN 1661			
STLS 07S	40 mm	693 mm	0,82 kg
inklusive: 2x SES 6X16 2x SEMS 6			
Sechskantschraube, DIN 933 Mutter mit Flansch, DIN EN 1661			

Seite 1



Artikel	H	B	G
STLS 08S	40 mm	793 mm	0,94 kg
inklusive: 2x SES 6X16 2x SEMS 6			
Sechskantschraube, DIN 933 Mutter mit Flansch, DIN EN 1661			

## Tauchfeuerverzinkt, nach DIN EN ISO 1461

Artikel	H	B	G
STLS 02F	40 mm	203 mm	0,27 kg
inklusive: 2x SES 6X16E 2x SEMS 6E			
Sechskantschraube, DIN 933 Mutter mit Flansch, DIN EN 1661			
STLS 03F	40 mm	293 mm	0,38 kg
inklusive: 2x SES 6X16E 2x SEMS 6E			
Sechskantschraube, DIN 933 Mutter mit Flansch, DIN EN 1661			
STLS 04F	40 mm	393 mm	0,50 kg
inklusive: 2x SES 6X16E 2x SEMS 6E			
Sechskantschraube, DIN 933 Mutter mit Flansch, DIN EN 1661			
STLS 05F	40 mm	493 mm	0,63 kg
inklusive: 2x SES 6X16E 2x SEMS 6E			
Sechskantschraube, DIN 933 Mutter mit Flansch, DIN EN 1661			
STLS 06F	40 mm	593 mm	0,75 kg
inklusive: 2x SES 6X16E 2x SEMS 6E			
Sechskantschraube, DIN 933 Mutter mit Flansch, DIN EN 1661			
STLS 07F	40 mm	693 mm	0,88 kg
inklusive: 2x SES 6X16E 2x SEMS 6E			
Sechskantschraube, DIN 933 Mutter mit Flansch, DIN EN 1661			
STLS 08F	40 mm	793 mm	1,00 kg
inklusive: 2x SES 6X16E 2x SEMS 6E			
Sechskantschraube, DIN 933 Mutter mit Flansch, DIN EN 1661			



**H:** Höhe  
**B:** Breite  
**G:** Gewicht

## DETAILS / ANWENDUNGEN

